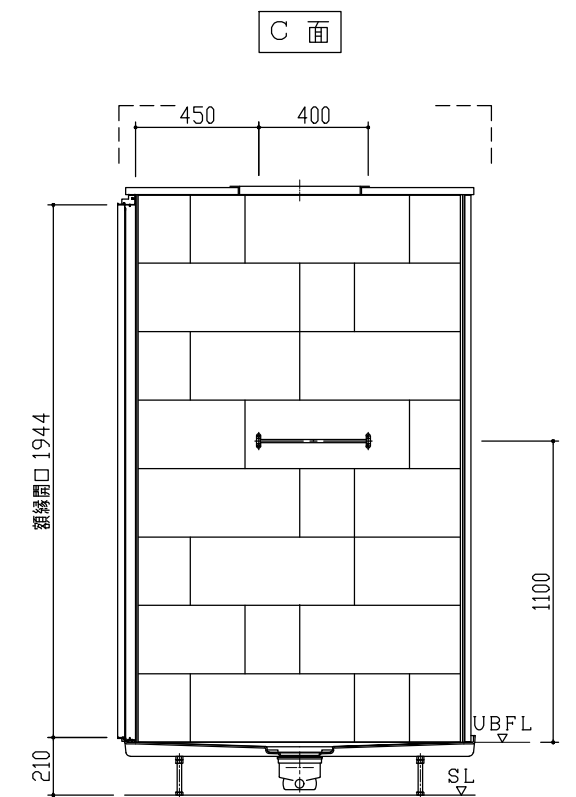
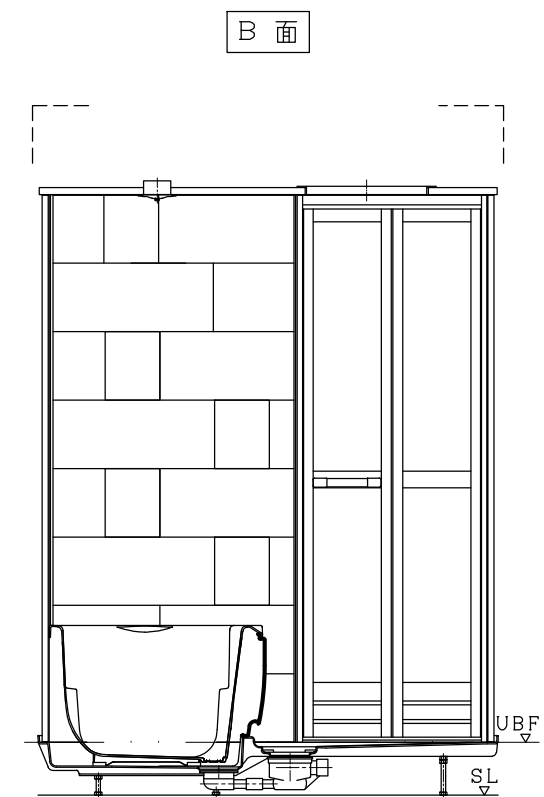
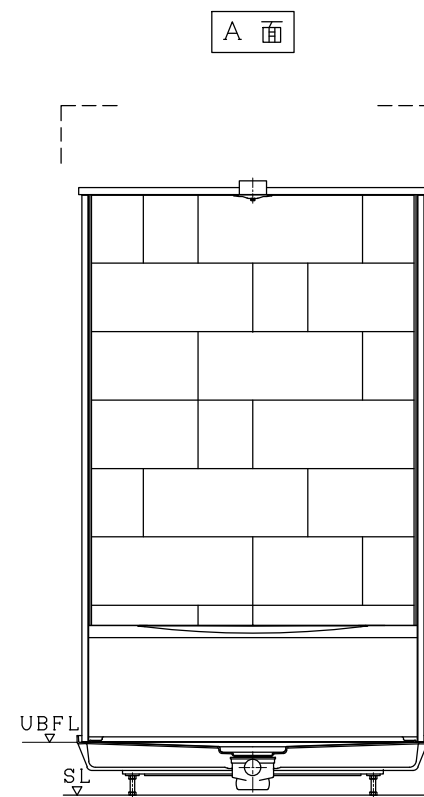
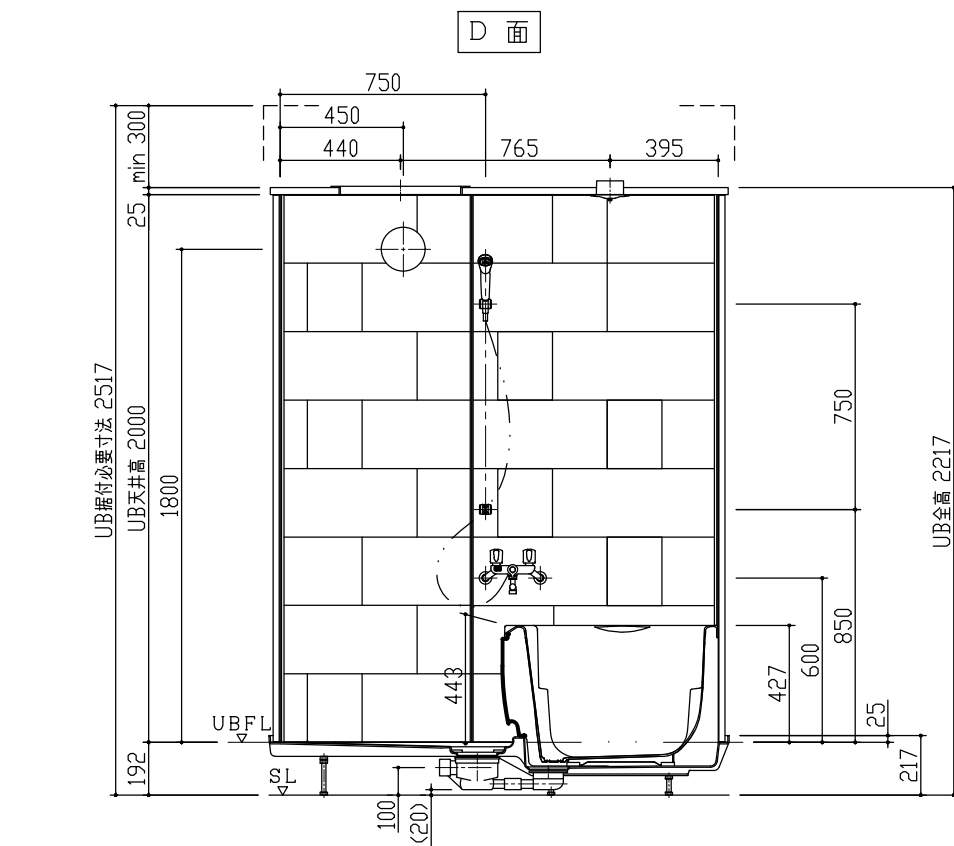
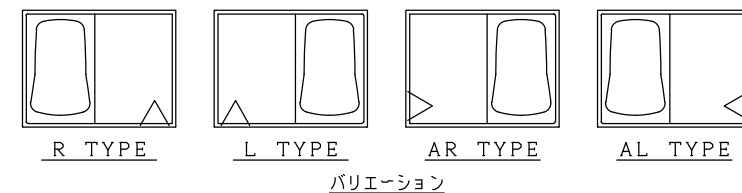


名称	材質	数量	摘要
防水パン本体	FRP	1	1280×1680×217H
浴槽本体	FRP	1	1200×780×513H
エプロンパネル	AAS+ABS	1	
壁パネル	FRP	1 set	H=2000
天井パネル	FRP	1	
天井点検蓋	ABS	1	450×450
ドア (枠)	アルミアルマイト処理	1	695×2000 折戸 ホワイト
混合水栓	クロムメッキ	1	2ハンドル シャワー付
照明	樹脂グローブ	1	防湿・円筒型 白熱灯
タオル掛	アルミアルマイト処理	1	L=400
トラップ蓋	ABS	1	
雑排水管	硬質塩化ビニール	1	VP50
排水トラップ	ABS	1	封水深 50
脚ボルト	電気亜鉛メッキクロムメイト処理	6	L=140 2本 L=90 4本
換気グリル	ABS	1	φ100



注、SLハUB設置面ヲ示シマス。



**BReCS**

記事

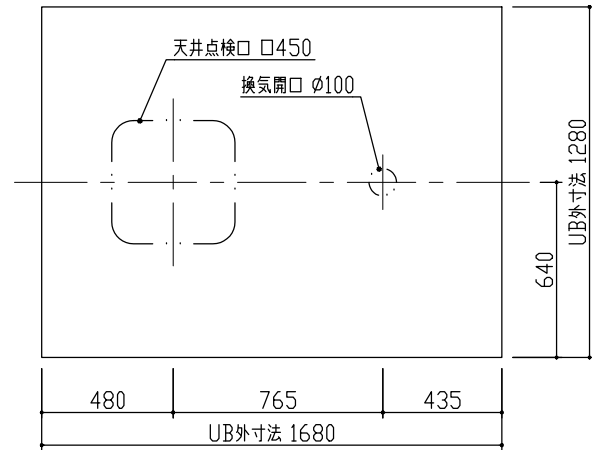
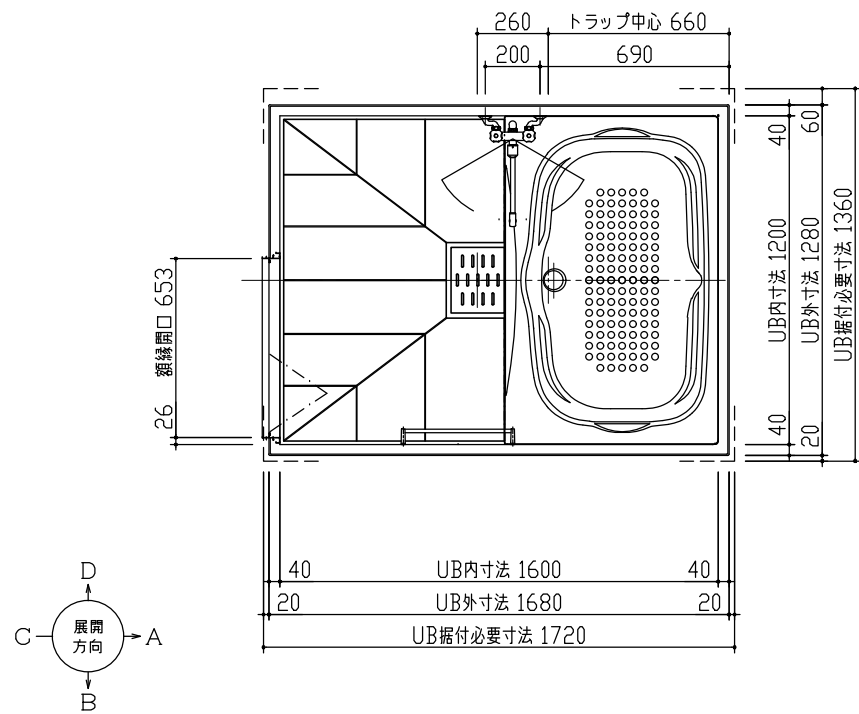
改訂

製図 検図 承認  
中村 大丸 岡本

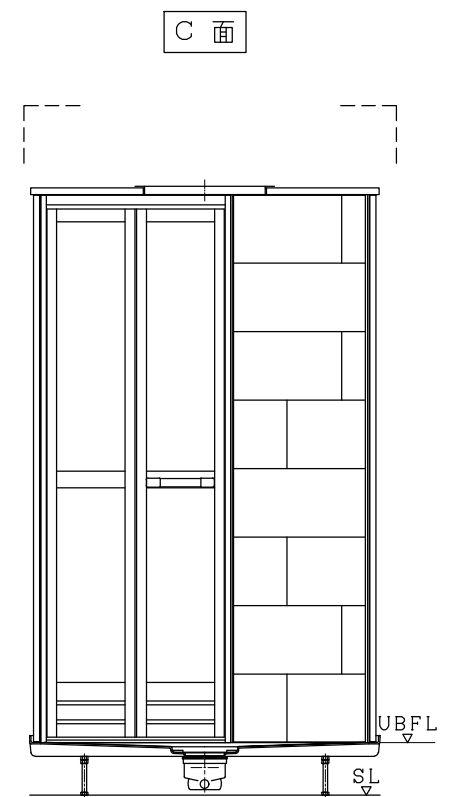
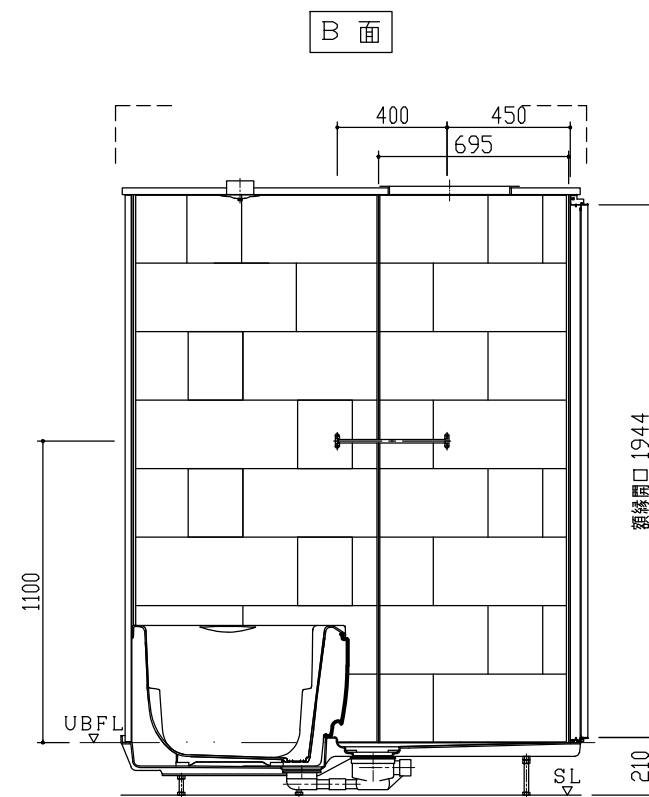
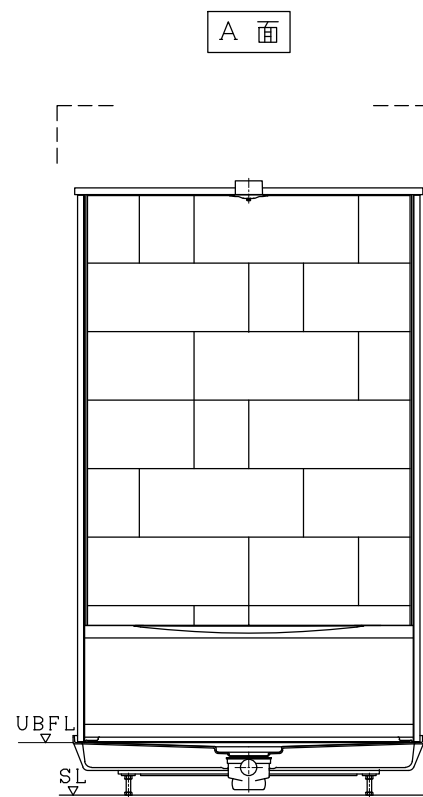
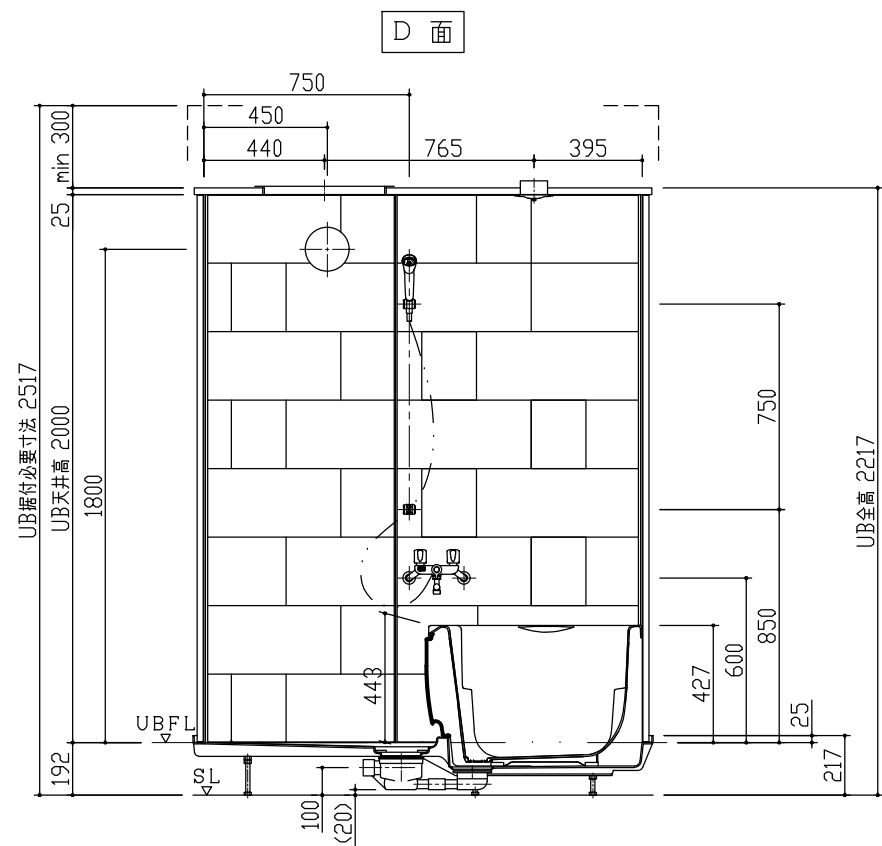
件名

名称 CX-1216S1-L  
製品図  
図番 NX41J2 (4)

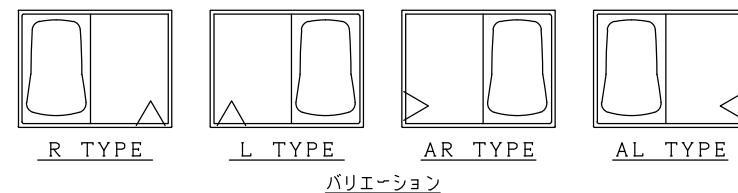
尺度 作成年月日  
A2 2020年  
1/20 1月6日



名称	材質	数量	摘要
防水パン本体	FRP	1	1280×1680×217H
浴槽本体	FRP	1	1200×780×513H
エプロンパネル	AAS+ABS	1	
壁パネル	FRP	1 set	H=2000
天井パネル	FRP	1	
天井点検蓋	ABS	1	450×450
ドア (枠)	アルミアルマイト処理	1	695×2000 折戸 ホワイト
混合水栓	クロムメッキ	1	2ハンドル シャワー付
照明	樹脂グローブ	1	防湿・円筒型 白熱灯
タオル掛	アルミアルマイト処理	1	L=400
トラップ蓋	ABS	1	
雑排水管	硬質塩化ビニール	1	VP50
排水トラップ	ABS	1	封水深 50
脚ボルト	電気亜鉛メッキクロメート処理	6	L=140 2本 L=90 4本
換気グリル	ABS	1	φ100



注、SLハUB設置面ヲ示ス。



**BReCS**

記事

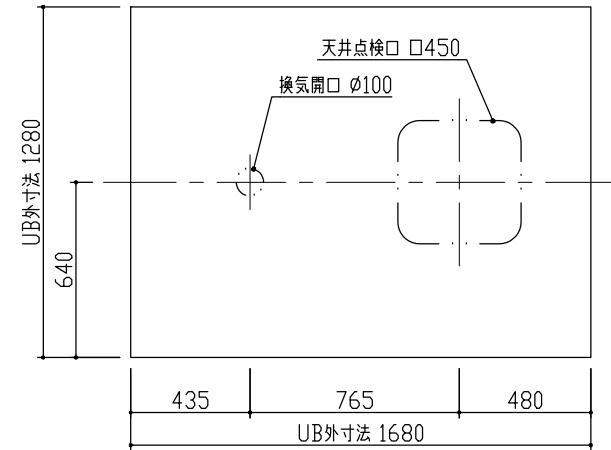
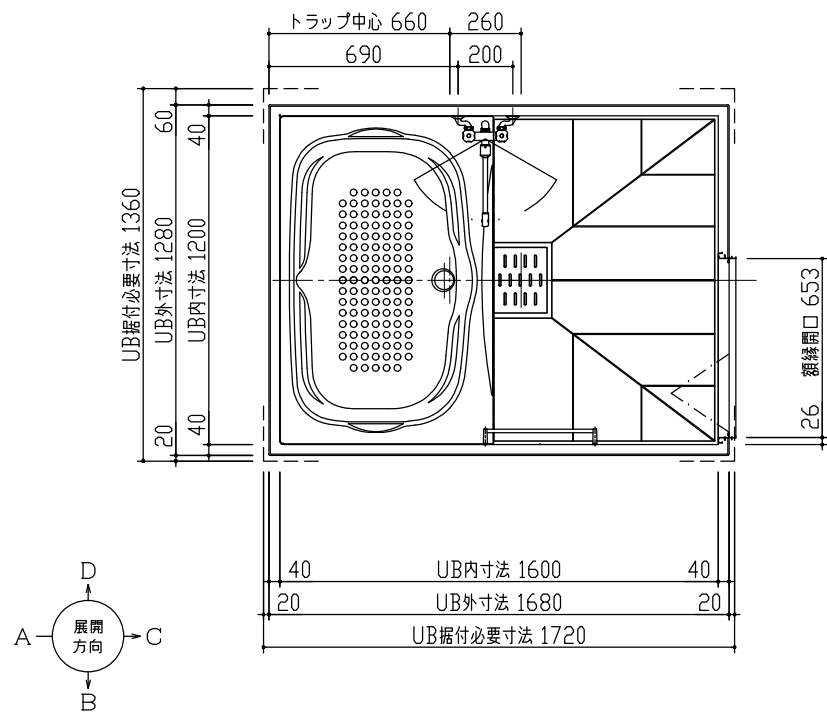
改訂

製図 検図 承認  
中村 大丸 岡本

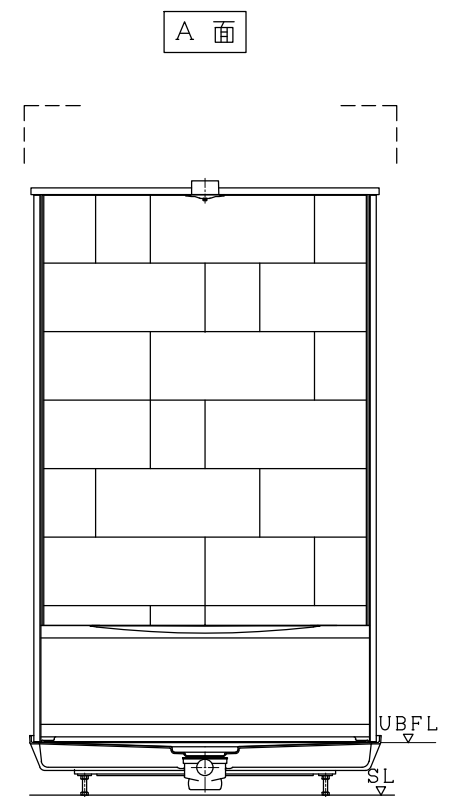
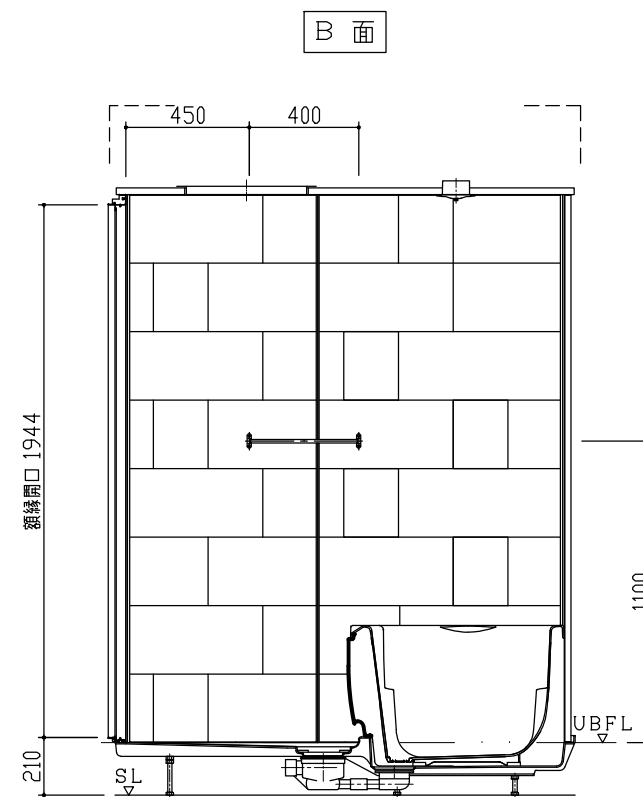
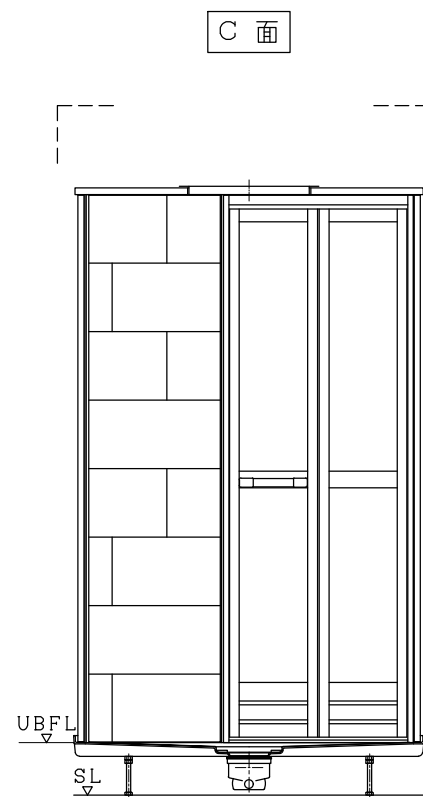
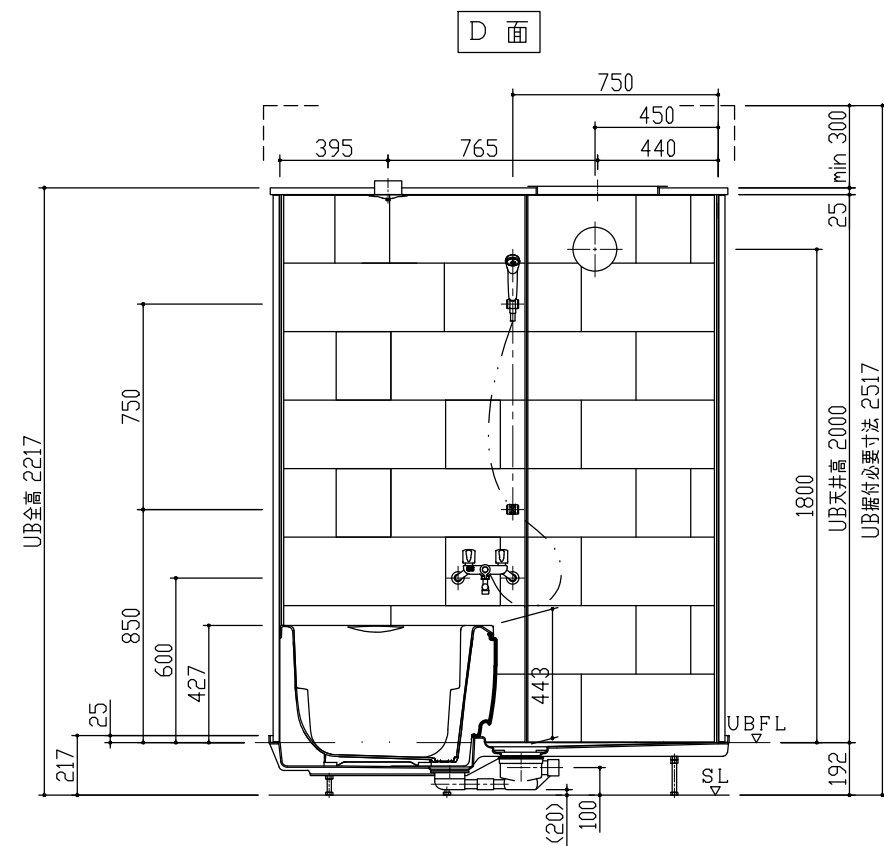
件名

名称 CX-1216S1-AR  
製品図  
図番 NX41J3 (4)

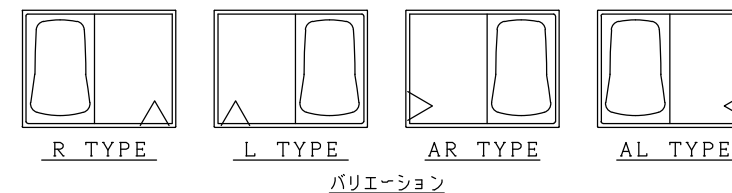
尺度 作成年月日  
A2 2020年  
1/20 1月6日



名称	材質	数量	摘要
防水パン本体	FRP	1	1280×1680×217H
浴槽本体	FRP	1	1200×780×513H
エプロンパネル	AAS+ABS	1	
壁パネル	FRP	1 set	H=2000
天井パネル	FRP	1	
天井点検蓋	ABS	1	450×450
ドア (枠)	アルミアルマイト処理	1	695×2000 折戸 ホワイト
混合水栓	クロムメッキ	1	2ハンドル シャワー付
照明	樹脂グローブ	1	防湿・円筒型 白熱灯
タオル掛	アルミアルマイト処理	1	L=400
トラップ蓋	ABS	1	
雑排水管	硬質塩化ビニール	1	VP50
排水トラップ	ABS	1	封水深 50
脚ボルト	電気亜鉛メッキクロメート処理	6	L=140 2本 L=90 4本
換気グリル	ABS	1	φ100



注、SLハUB設置面ヲ示シマス。



<b>BReCS</b>	記事	改訂			製図	検図	承認	件名	名称	CX-1216S1-AL	尺度	作成年月日
					中村	大丸	岡本		図番	NX41J4 (4)	A2 1/20	2020年 1月6日



