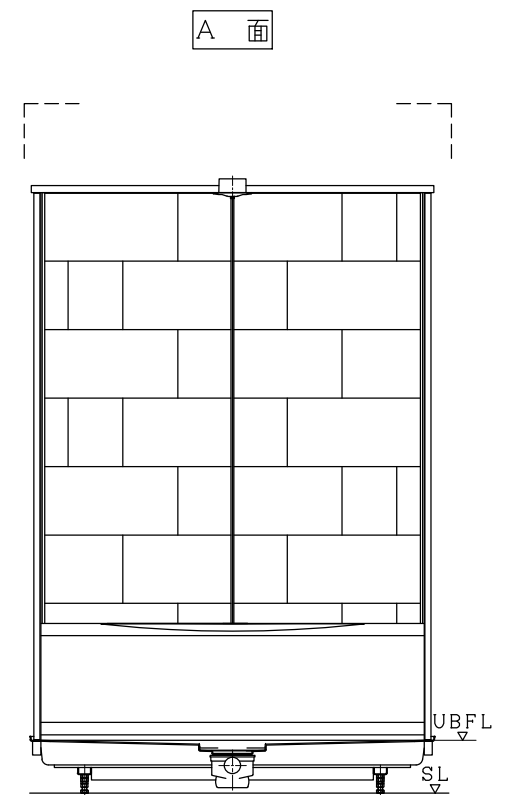
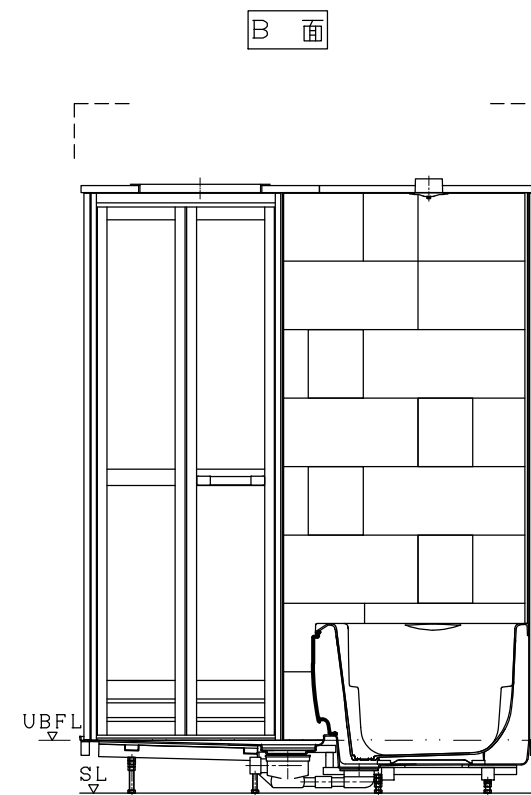
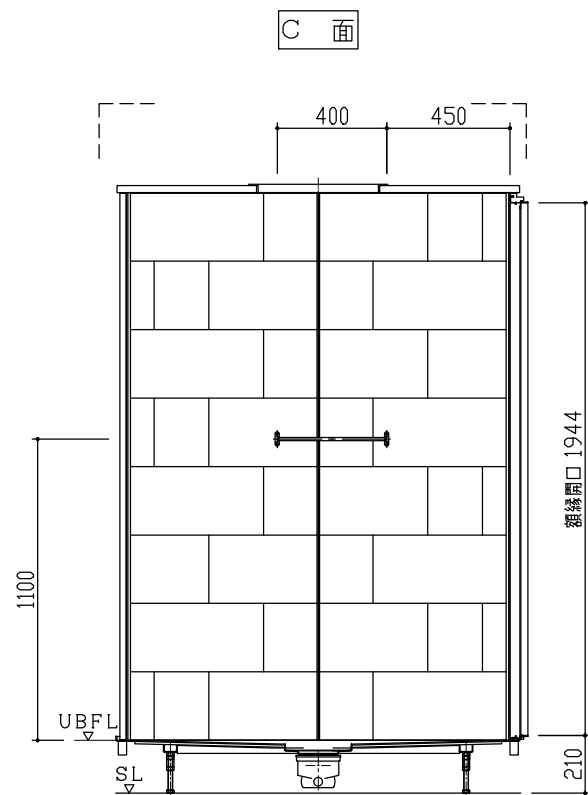
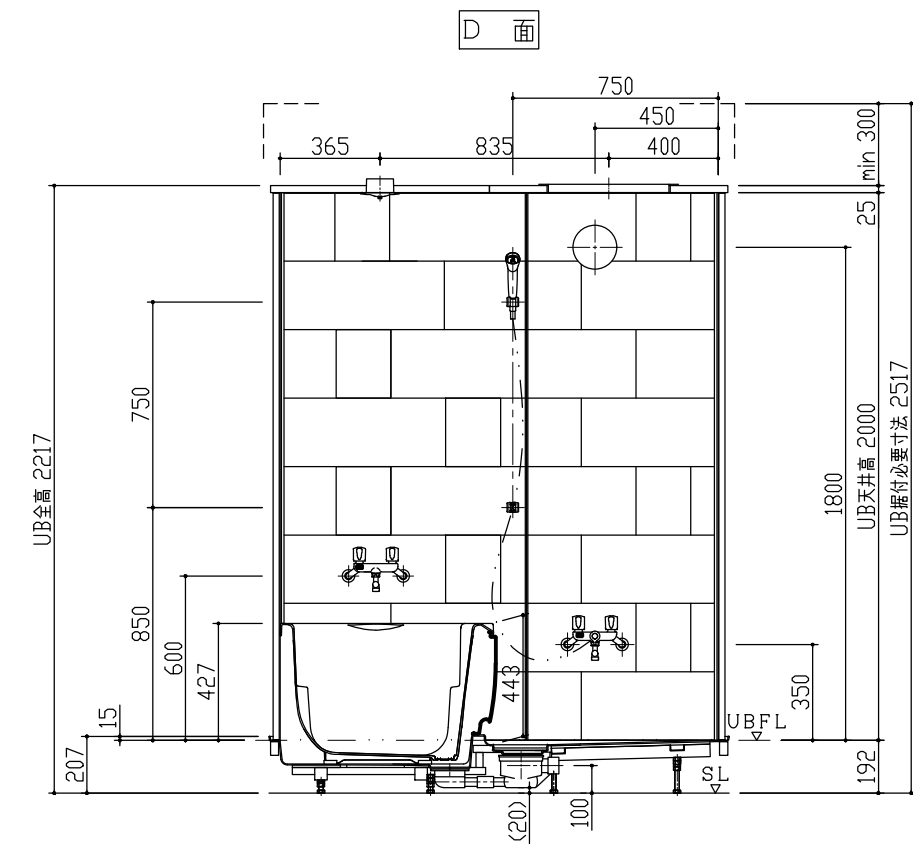
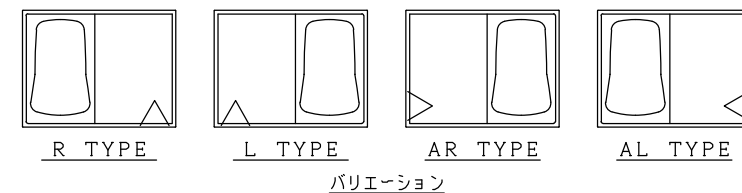


名称	材質	数量	摘要
防水パン本体	FRP	1	1480×1680×207H
浴槽本体	FRP	1	1400×780×513H
エプロンパネル	AAS+ABS	1	
壁パネル	FRP	1set	H=2000
天井パネル	FRP	1set	
天井点検蓋	ABS	1	450×450
ドア (枠)	アルミアルマイト処理	1	695×2000 折戸 ホワイト
浴槽混合水栓	クロムメッキ	1	2ハンドル
洗場混合水栓	クロムメッキ	1	2ハンドル シャワー付
照明	樹脂グローブ	1	防湿・円筒型 白熱灯
タオル掛	アルミアルマイト処理	1	L=400
トラップ蓋	ABS	1	
雑排水管	硬質塩化ビニール	1	VP50
排水トラップ	ABS	1	封水深 50
脚ボルト	電気亜鉛メッキクロメート処理	8	M16 L=130 4本 M16 L= 60 4本
換気グリル	ABS	1	φ100



注、SLハUB設置面ヲ示シマス。



**BReCS**

記事

改訂

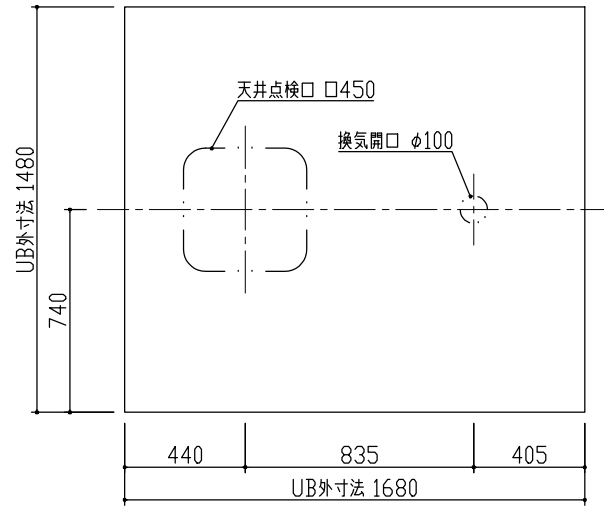
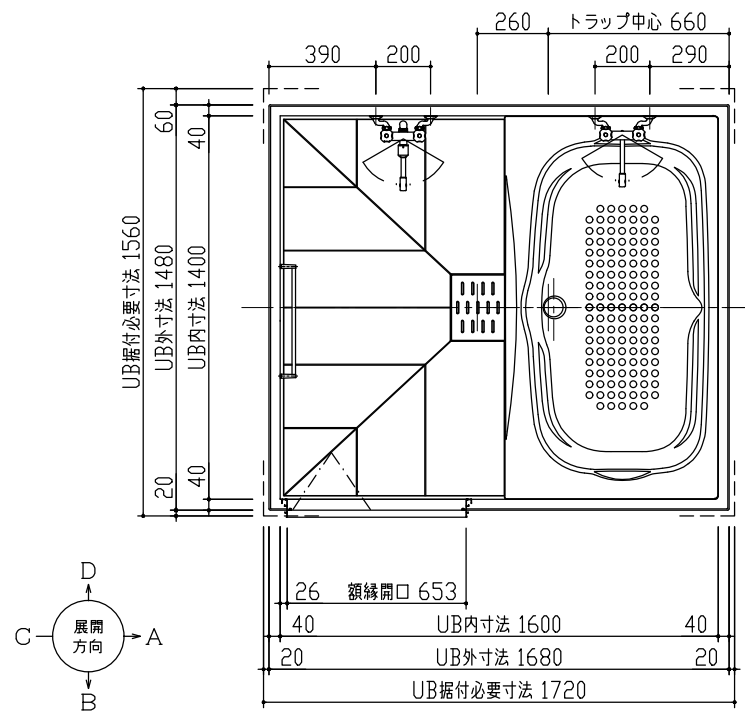
製図 検図 承認  
中村 大丸 岡本

件名

名称  
図番

CX-1416S2-R  
製品図  
NXA2J1 (4)

尺度 作成年月日  
A2 2020年  
1/20 1月6日



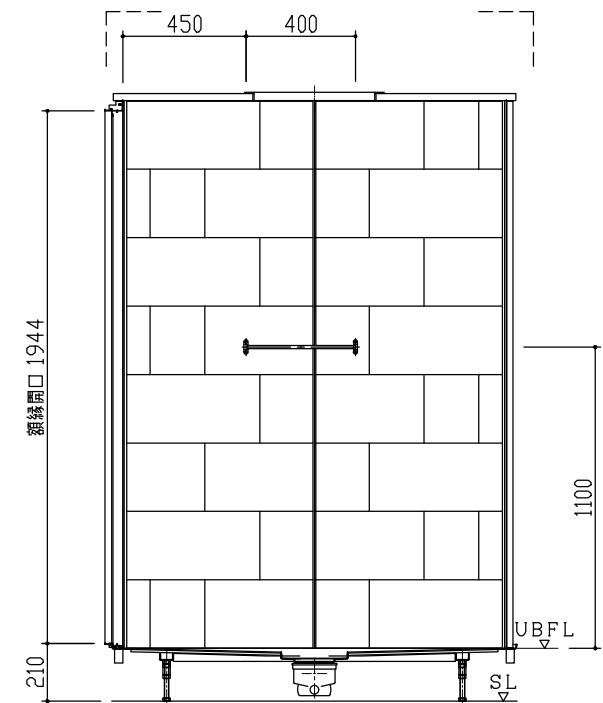
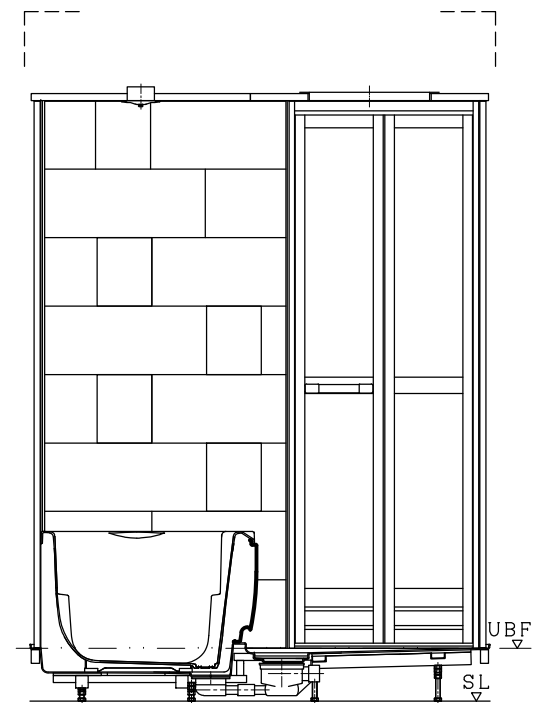
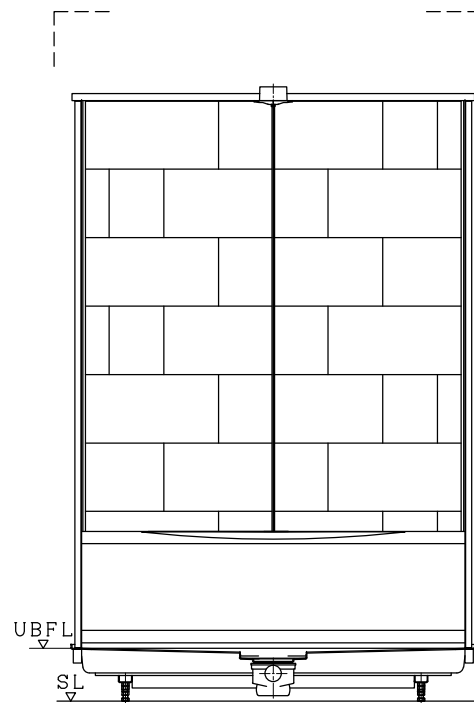
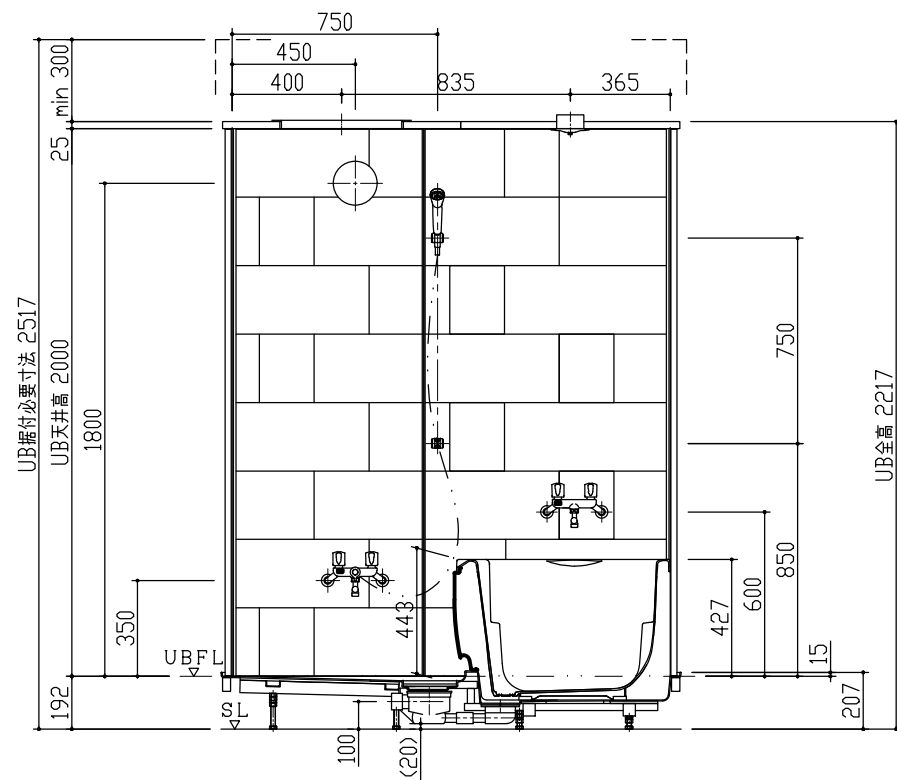
名称	材質	数量	摘要
防水パン本体	FRP	1	1480×1680×207H
浴槽本体	FRP	1	1400×780×513H
エプロンパネル	AAS+ABS	1	
壁パネル	FRP	1set	H=2000
天井パネル	FRP	1set	
天井点検蓋	ABS	1	450×450
ドア (枠)	アルミアルマイト処理	1	695×2000 折戸 ホワイト
浴槽混合水栓	クロムメッキ	1	2ハンドル
洗場混合水栓	クロムメッキ	1	2ハンドル シャワー付
照明	樹脂グローブ	1	防湿・円筒型 白熱灯
タオル掛	アルミアルマイト処理	1	L=400
トラップ蓋	ABS	1	
雑排水管	硬質塩化ビニール	1	VP50
排水トラップ	ABS	1	封水深 50
脚ボルト	電気亜鉛メッキクロムメイト処理	8	M16 L=130 4本 M16 L= 60 4本
換気グリル	ABS	1	φ100

D 面

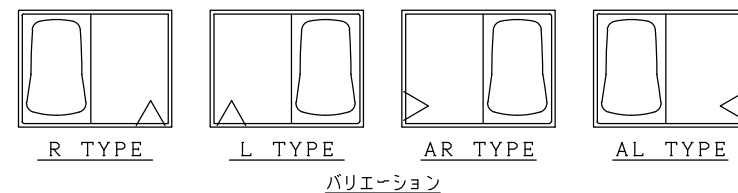
A 面

B 面

C 面



注、SLハUB設置面ヲ示シマス。



**BReCS**

記事

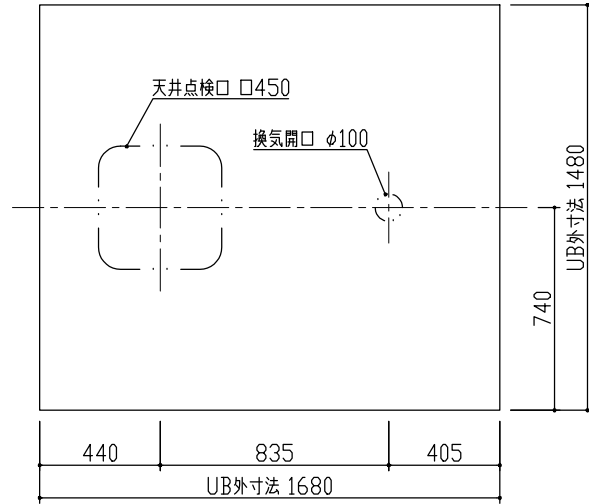
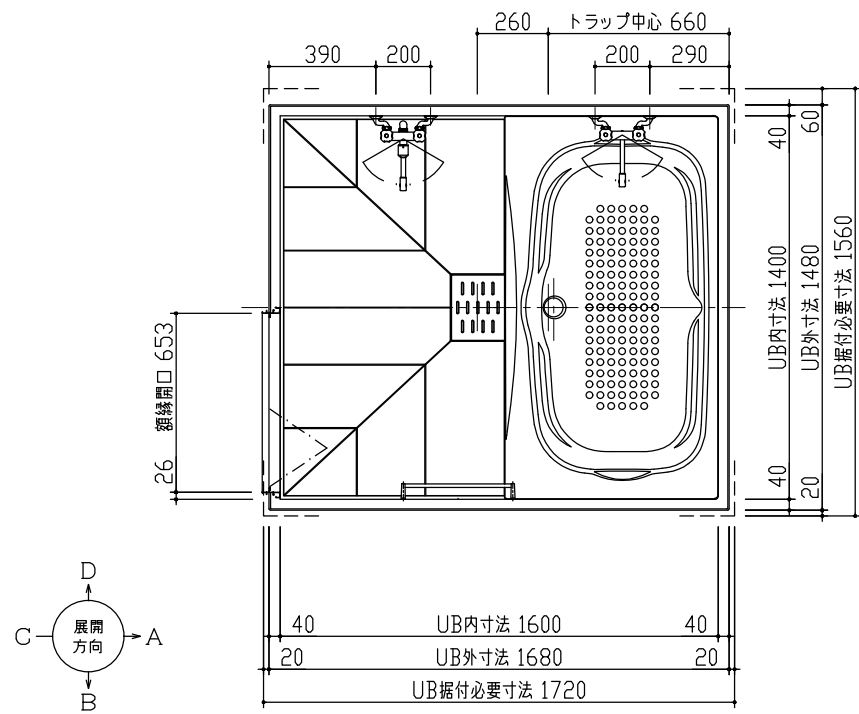
改訂

製図 検図 承認  
中村 大丸 岡本

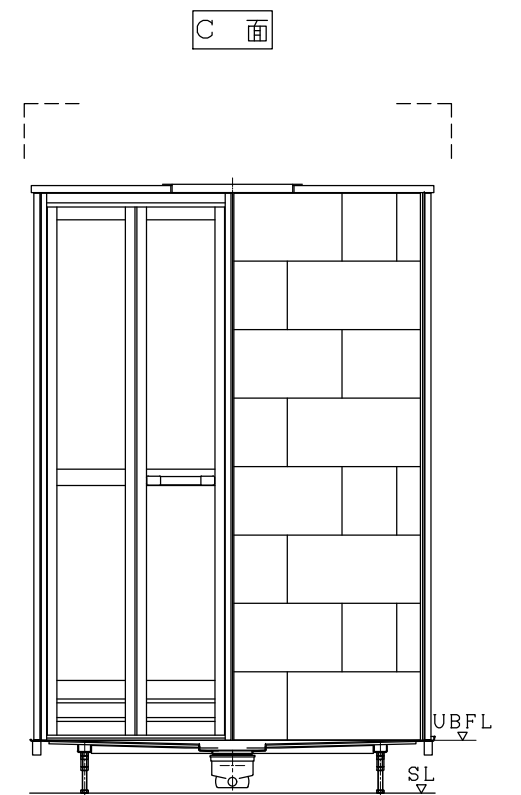
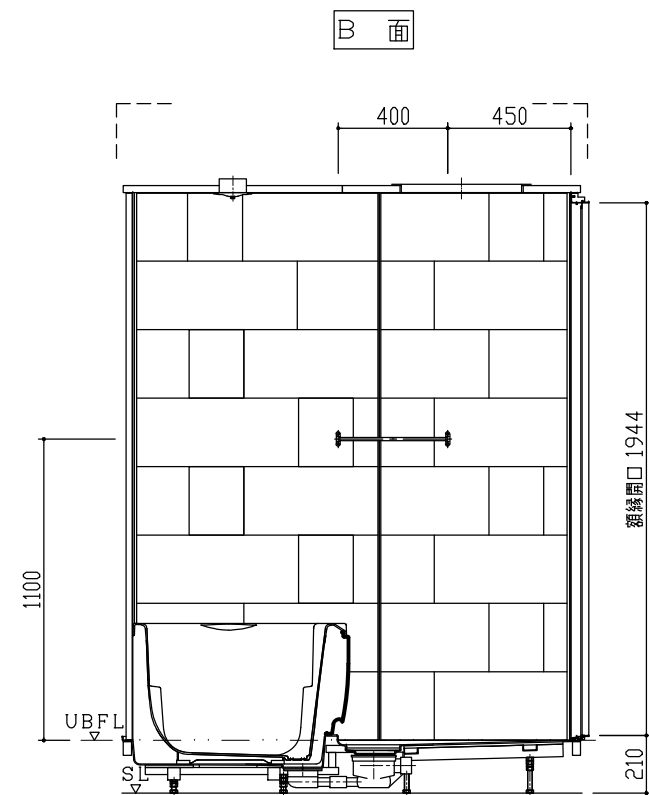
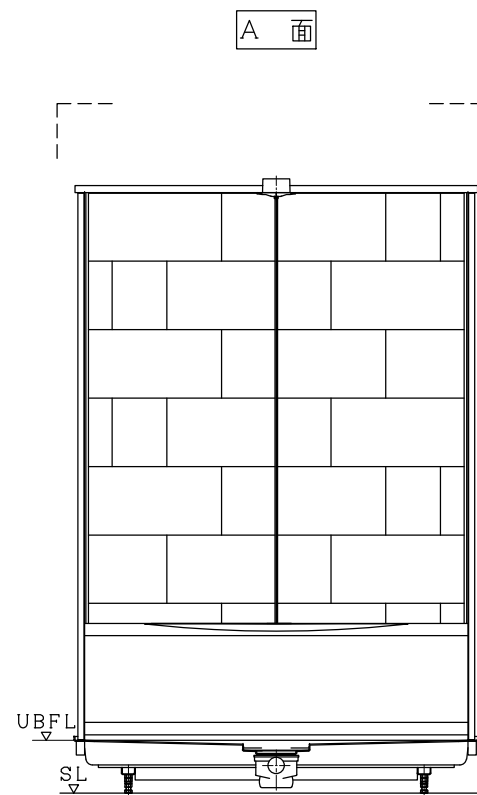
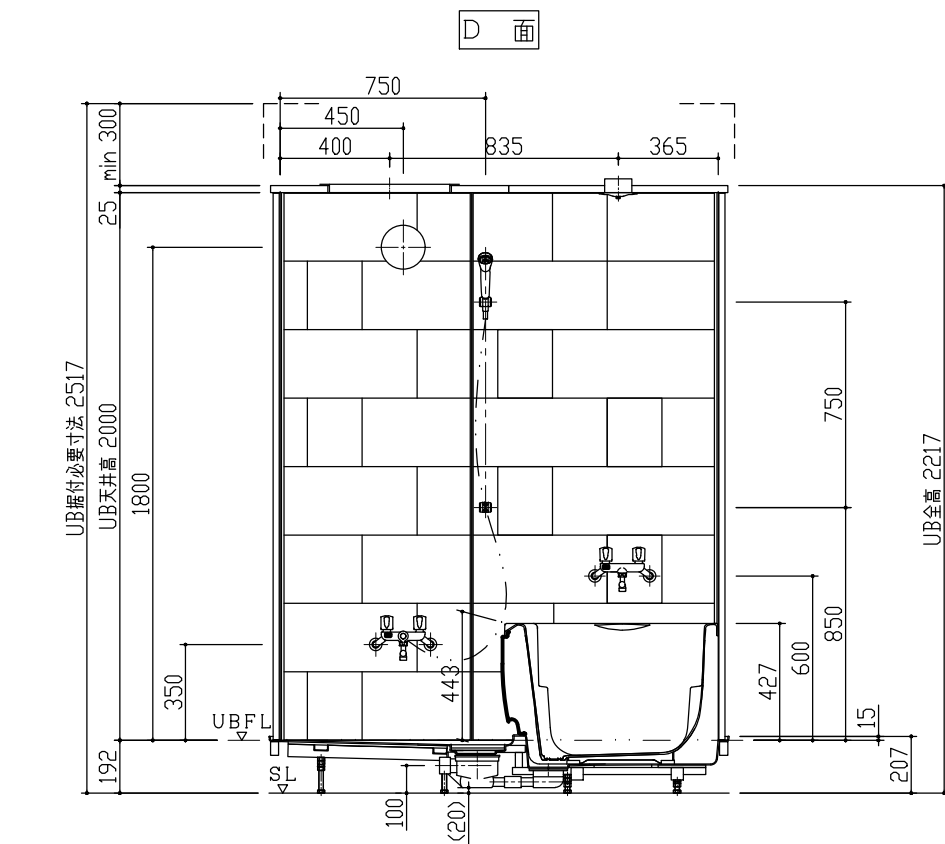
件名

名称 CX-1416S2-L  
製品図  
図番 NXA2J2 (4)

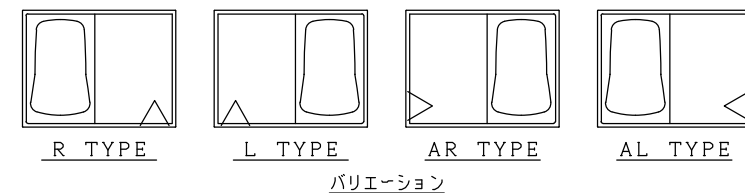
尺度 作成年月日  
A2 2020年  
1/20 1月6日



名称	材質	数量	摘要
防水パン本体	FRP	1	1480×1680×207H
浴槽本体	FRP	1	1400×780×513H
エプロンパネル	AAS+ABS	1	
壁パネル	FRP	1set	H=2000
天井パネル	FRP	1set	
天井点検蓋	ABS	1	450×450
ドア (枠)	アルミアルマイト処理	1	695×2000 折戸 ホワイト
浴槽混合水栓	クロムメッキ	1	2ハンドル
洗場混合水栓	クロムメッキ	1	2ハンドル シャワー付
照明	樹脂グローブ	1	防湿・円筒型 白熱灯
タオル掛	アルミアルマイト処理	1	L=400
トラップ蓋	ABS	1	
雑排水管	硬質塩化ビニール	1	VP50
排水トラップ	ABS	1	封水深 50
脚ボルト	電気亜鉛メッキクロメート処理	8	M16 L=130 4本 M16 L= 60 4本
換気グリル	ABS	1	φ100



注、SLハUB設置面ヲ示シマス。



BReCS

記事

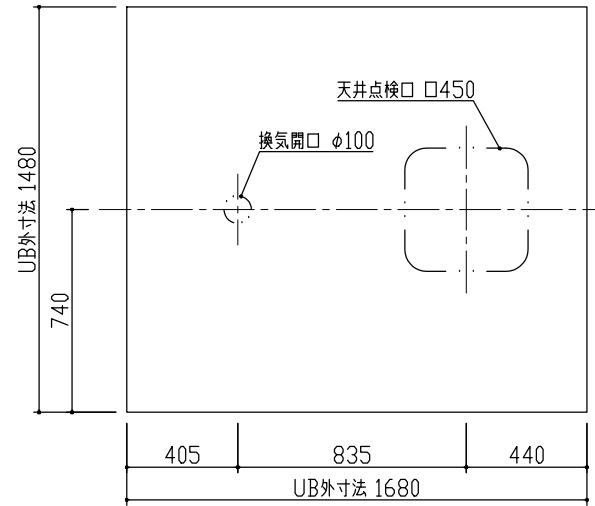
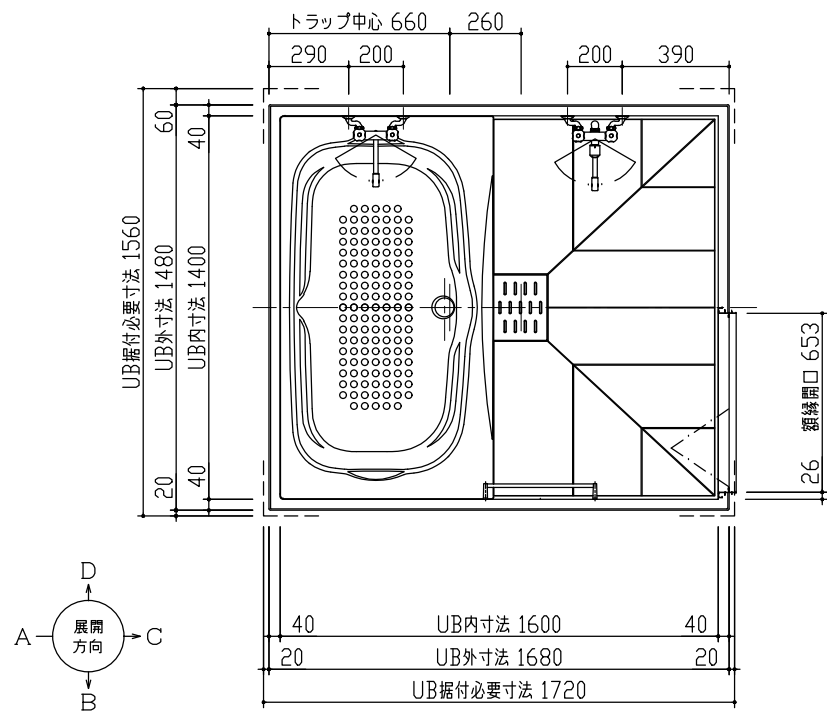
改訂

製図 検図 承認  
中村 大丸 岡本

件名

名称 CX-1416S2-AR  
製品図  
図番 NXA2J3 (4)

尺度 作成年月日  
A2 2020年  
1/20 1月6日



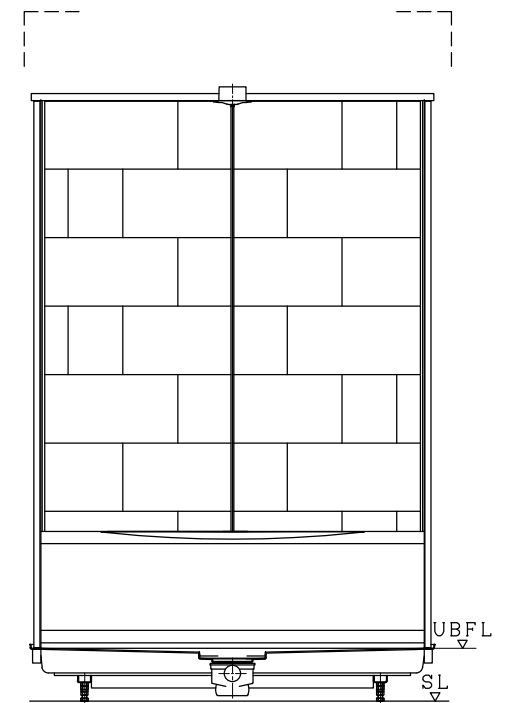
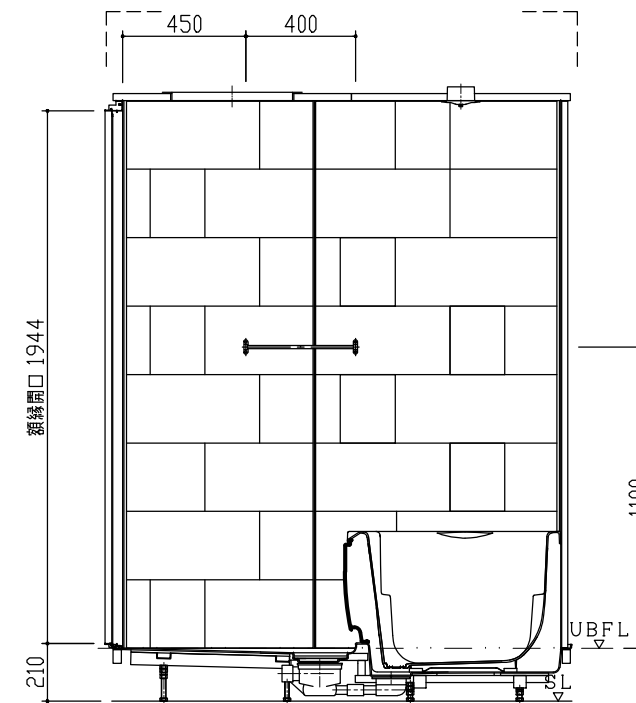
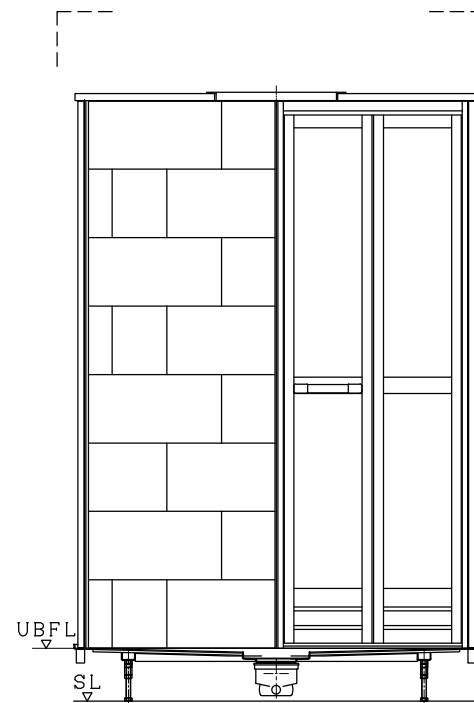
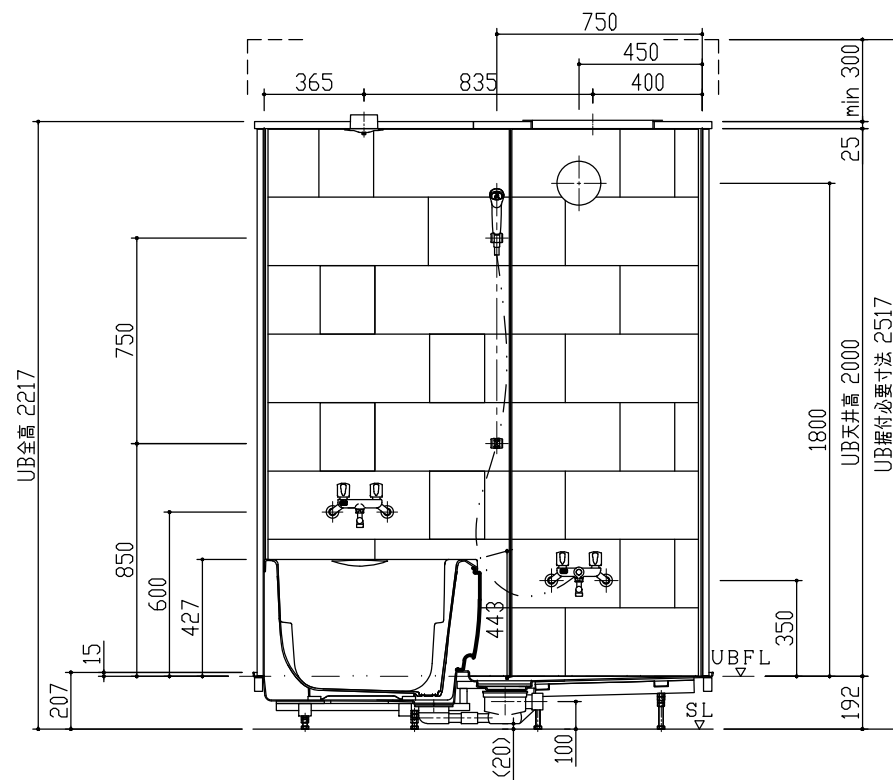
名称	材質	数量	摘要
防水パン本体	FRP	1	1480×1680×207H
浴槽本体	FRP	1	1400×780×513H
エプロンパネル	AAS+ABS	1	
壁パネル	FRP	1set	H=2000
天井パネル	FRP	1set	
天井点検蓋	ABS	1	450×450
ドア (枠)	アルミアルマイト処理	1	695×2000 折戸 ホワイト
浴槽混合水栓	クロムメッキ	1	2ハンドル
洗場混合水栓	クロムメッキ	1	2ハンドル シャワー付
照明	樹脂グローブ	1	防湿・円筒型 白熱灯
タオル掛	アルミアルマイト処理	1	L=400
トラップ蓋	ABS	1	
雑排水管	硬質塩化ビニール	1	VP50
排水トラップ	ABS	1	封水深 50
脚ボルト	電気亜鉛メッキクロメート処理	8	M16 L=130 4本 M16 L= 60 4本
換気グリル	ABS	1	φ100

D 面

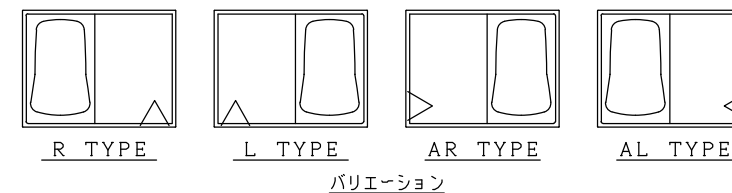
C 面

B 面

A 面



注、SLハUB設置面ヲ示シマス。



**BReCS**

記事

改訂

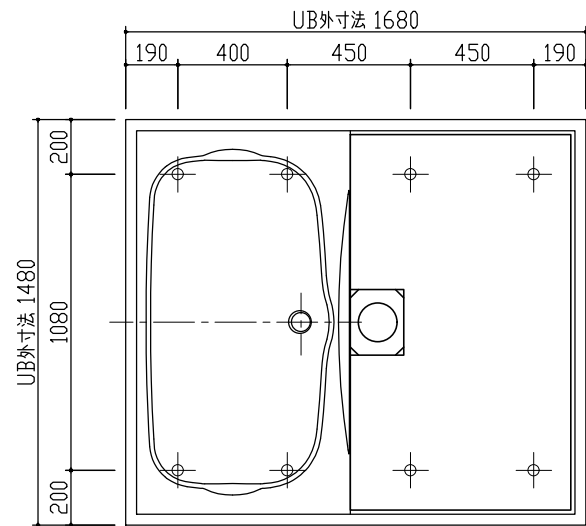
製図 検図 承認  
中村 大丸 岡本

件名

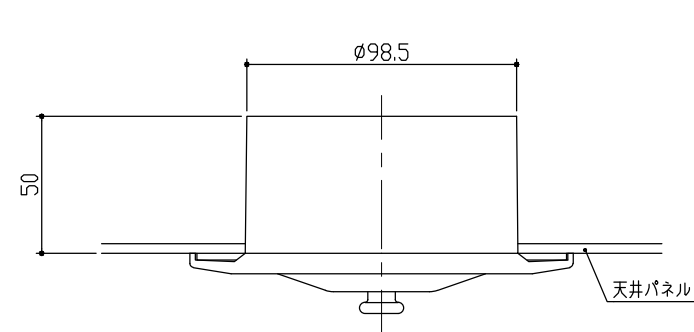
名称 CX-1416S2-AL  
製品図  
図番 NXA2J4 (4)

尺度 作成年月日  
A2 2020年  
1/20 1月6日

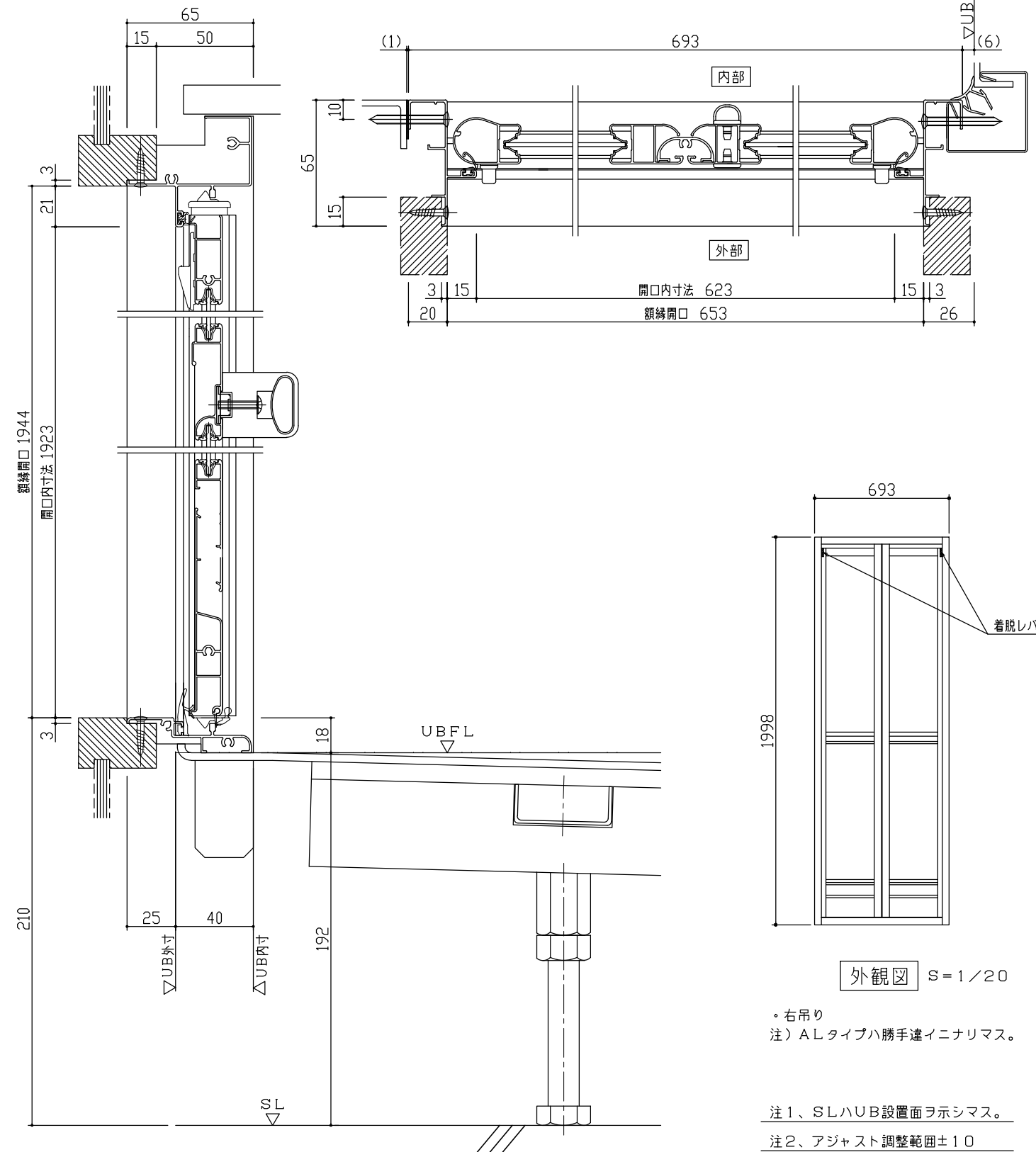
脚位置図 S=1/20



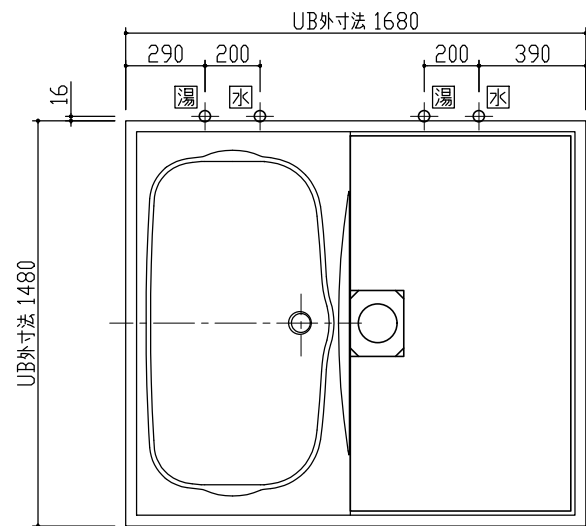
換気グリル S=1/2



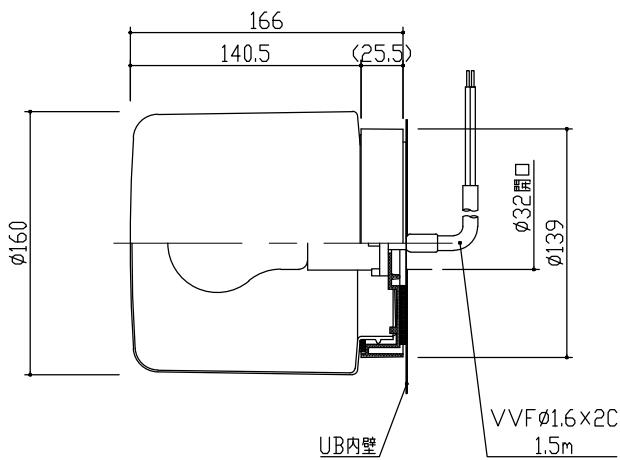
ドア取合 S=1/2



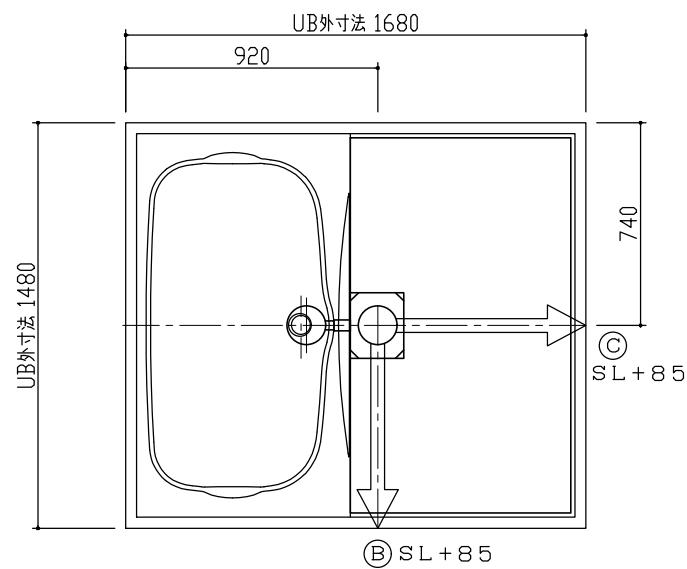
給水・給湯取だし位置 S=1/20



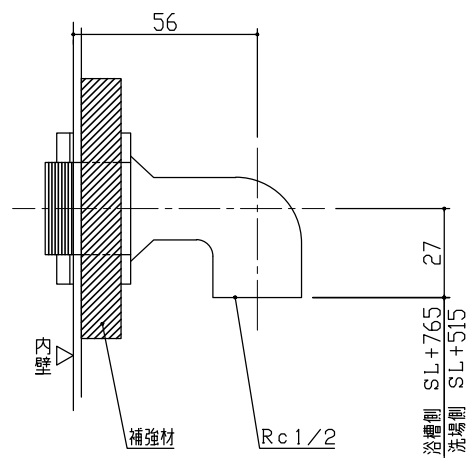
照明



雑排水取だし可能方向 S=1/20



給水・給湯接続



外観図 S=1/20

・右吊り  
注) ALタイプハ勝手違イナリマス。

注1、SLハUB設置面ヲ示シマス。

注2、アジャスト調整範囲<math>\pm 10</math>

**BReCS**

記事

改訂

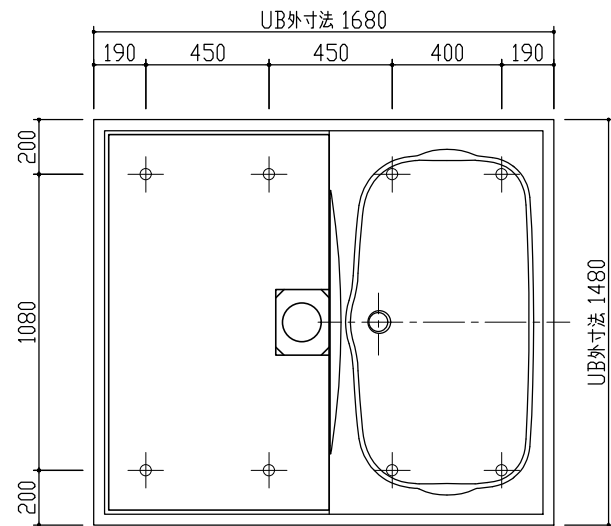
製図 検図 承認  
中村 大丸 岡本

件名

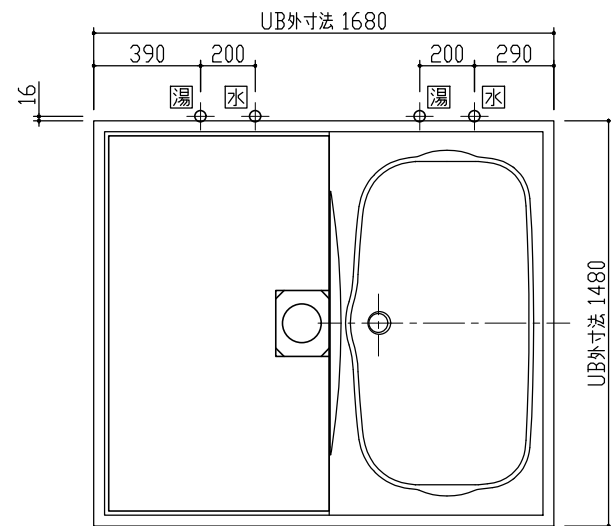
名称 CX-1416S2-R, AL  
詳細図  
図番 NXA2J6 (4)

尺度 作成年月日  
A2 2020年  
1/20 1月6日

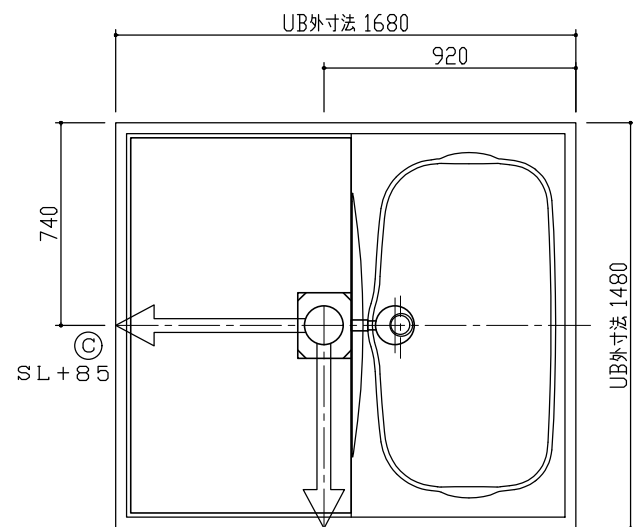
脚位置図 S=1/20



給水・給湯取だし位置 S=1/20

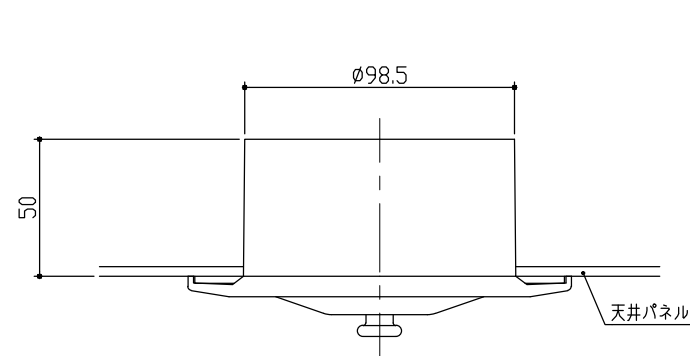


雑排水取だし可能方向 S=1/20

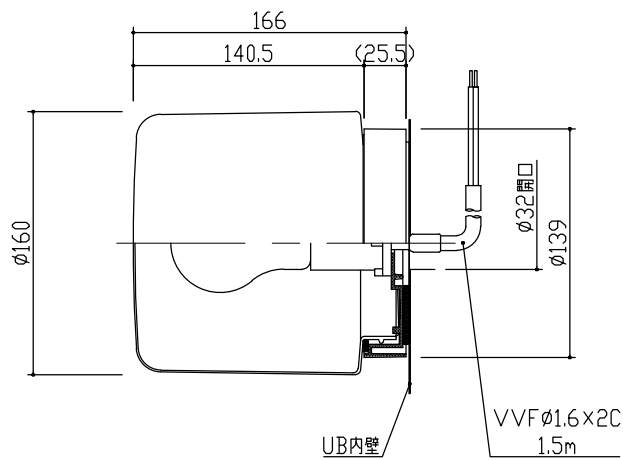


← : 雑排水管VP50 (UB外寸まで)

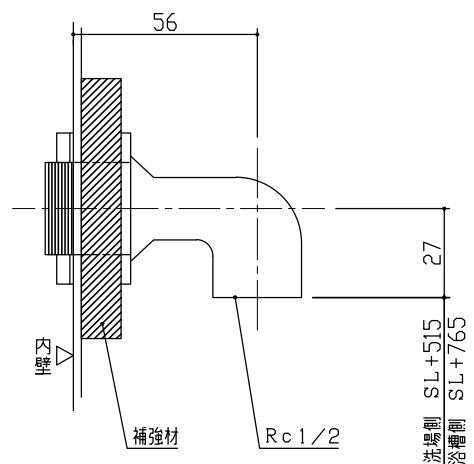
換気グリル S=1/2



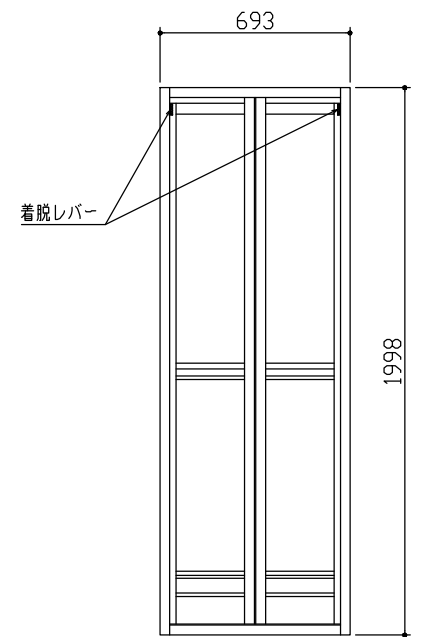
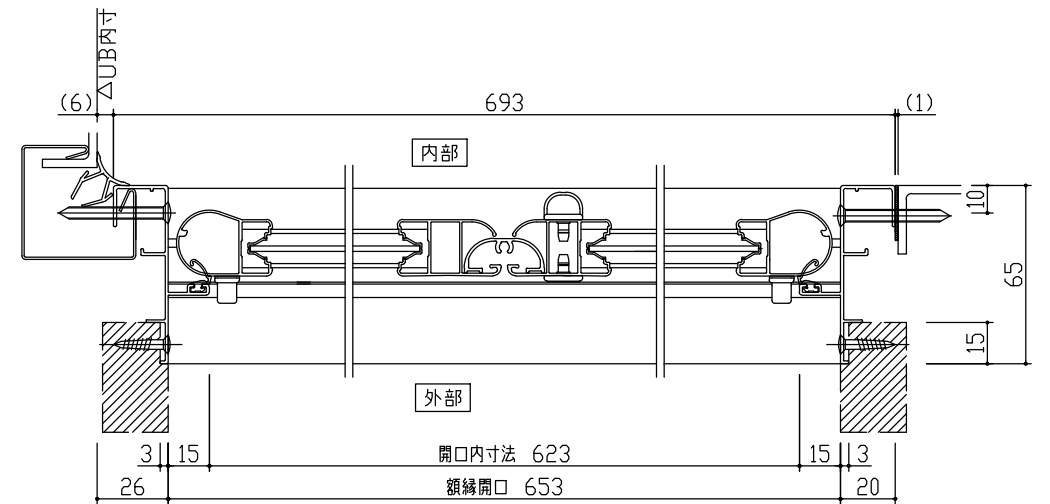
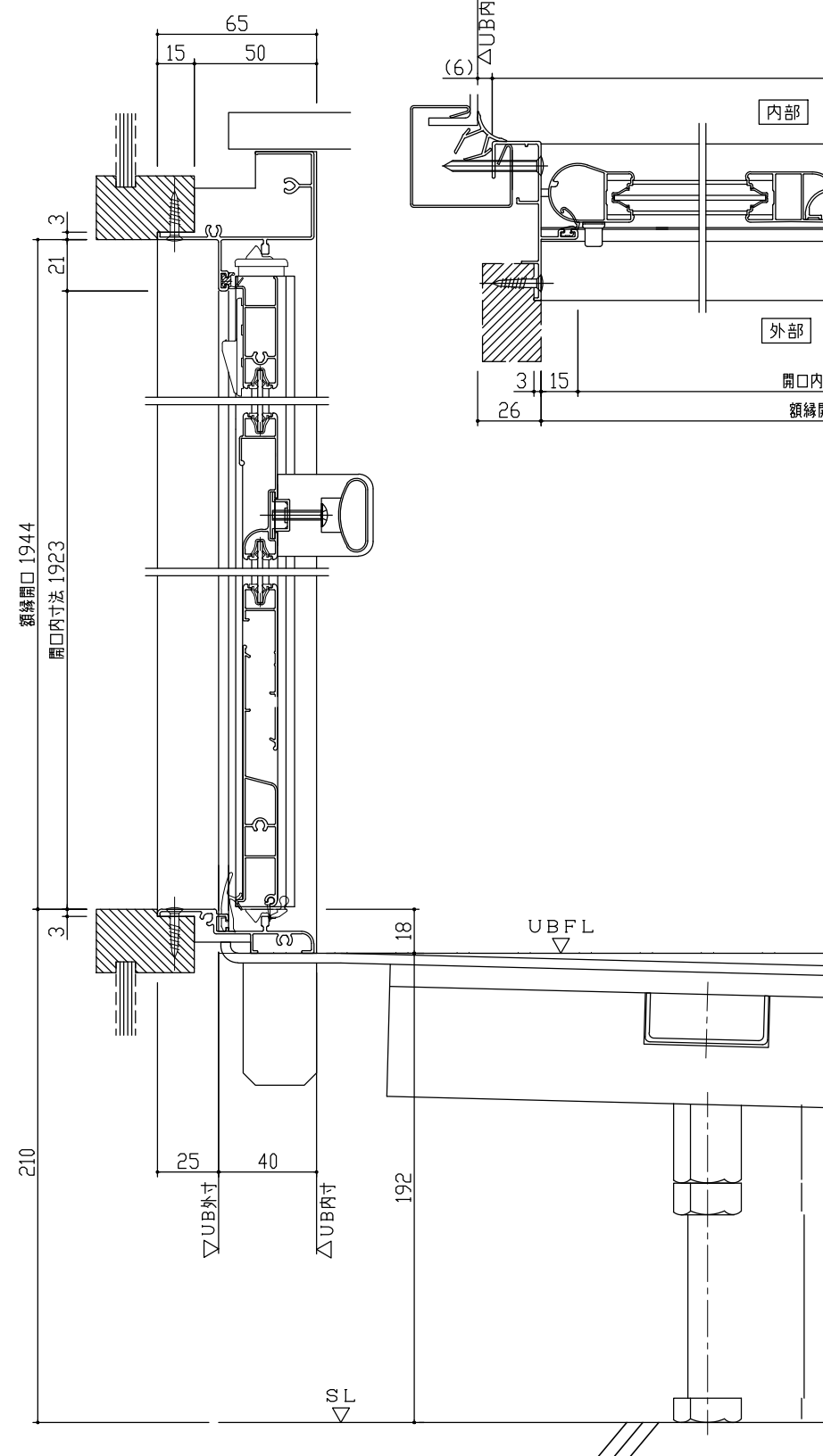
照明



給水・給湯接続



ドア取合 S=1/2



外観図 S=1/20

・左吊り  
注) ARタイプハ柄手違イニナリマス。

注1、SLハUB設置面ヲ示シマス。

注2、アジャスト調整範囲<math>\pm 10</math>

**BReCS**

記事

改訂

製図 検図 承認  
中村 大丸 岡本

件名

名称 CX-1416S2-L, AR  
詳細図  
図番 NXA2J7 (4)

尺度 作成年月日  
A2 2020年  
1/20 1月6日