

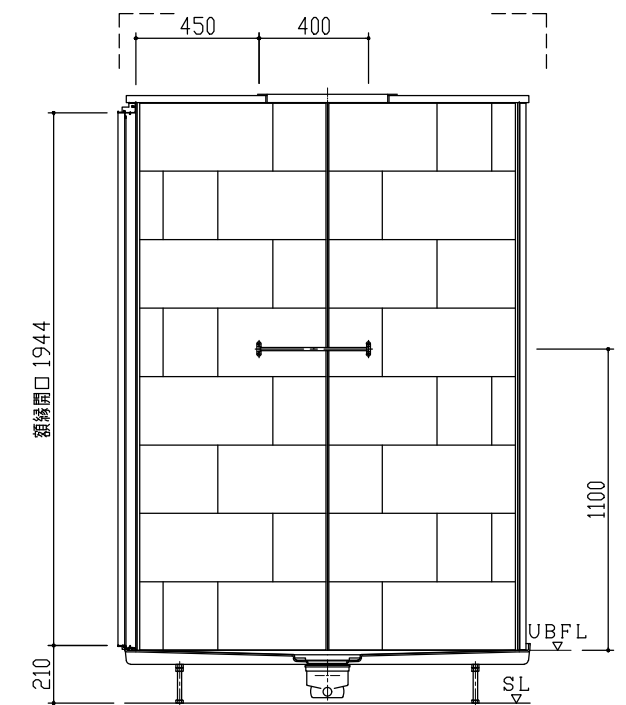
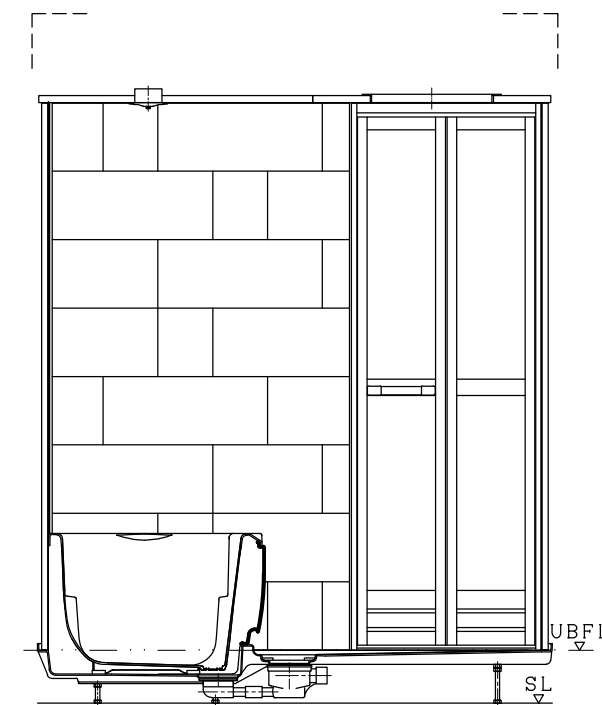
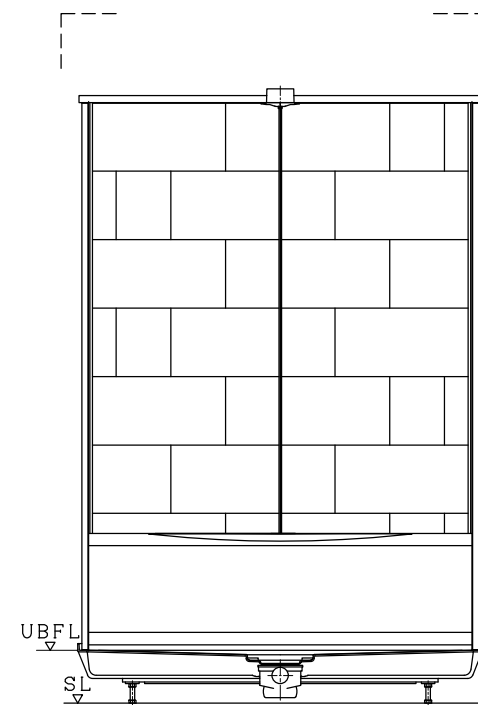
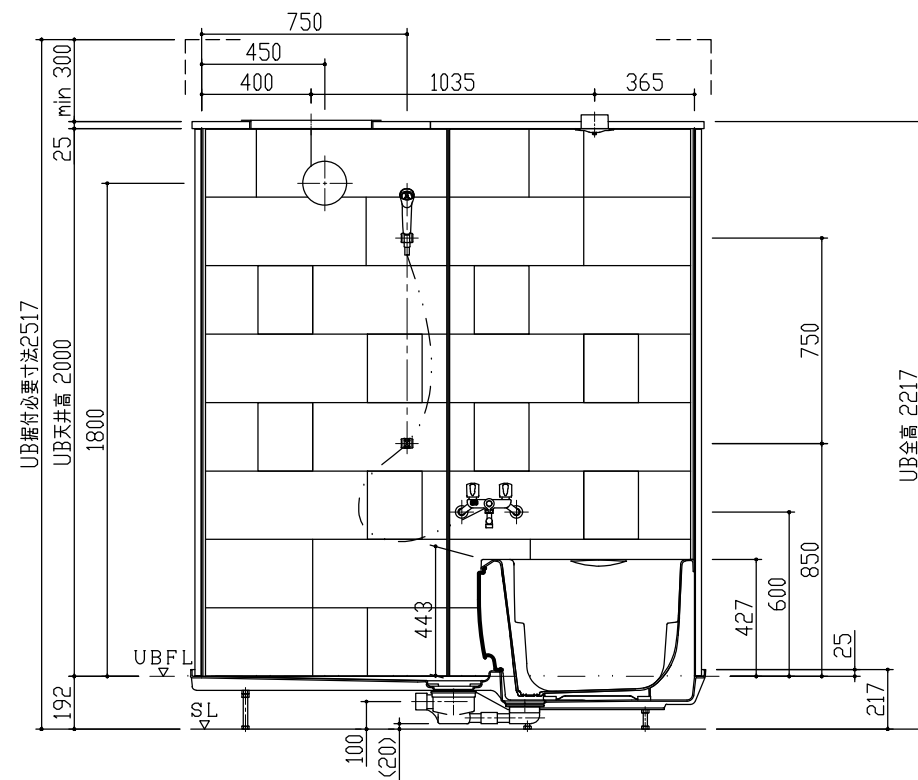
| 名称 | 材質 | 数量 | 摘要 |
|---------|----------------|------|------------------------------|
| 防水パン本体 | FRP | 1 | 1480×1880×217H |
| 浴槽本体 | FRP | 1 | 1400×780×513H |
| エプロンパネル | AAS+ABS | 1 | |
| 壁パネル | FRP | 1set | H=2000 |
| 天井パネル | FRP | 1set | |
| 天井点検蓋 | ABS | 1 | 450×450 |
| ドア (枠) | アルミアルマイト処理 | 1 | 695×2000 折戸 ホワイト |
| 混合水栓 | クロムメッキ | 1 | 2ハンドル シャワー付 |
| 照明 | 樹脂グローブ | 1 | 防湿・円筒型 白熱灯 |
| タオル掛 | アルミアルマイト処理 | 1 | L=400 |
| トラップ蓋 | ABS | 1 | |
| 雑排水管 | 硬質塩化ビニール | 1 | VP50 |
| 排水トラップ | ABS | 1 | 封水深 50 |
| 脚ボルト | 電気亜鉛メッキクロメート処理 | 6 | M16 L=140 2本 M16 L= 90 4本 |
| 換気グリル | ABS | 1 | φ100 |
| | | | |
| | | | |
| | | | |
| | | | |
| | | | |
| | | | |
| | | | |
| | | | |

D 面

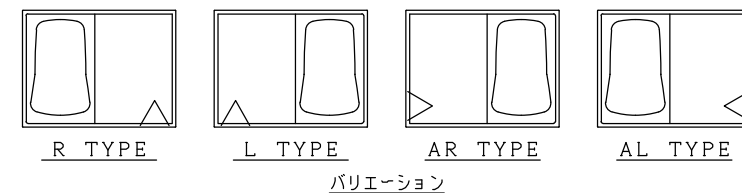
A 面

B 面

C 面



注、SLハUB設置面ヲ示シマス。



BReCS

記事

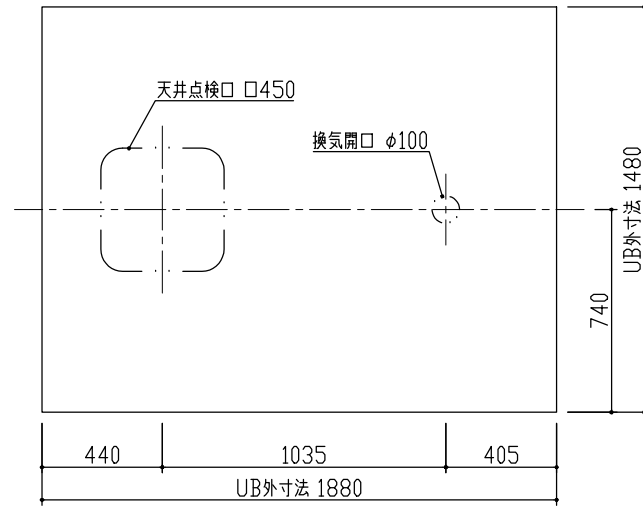
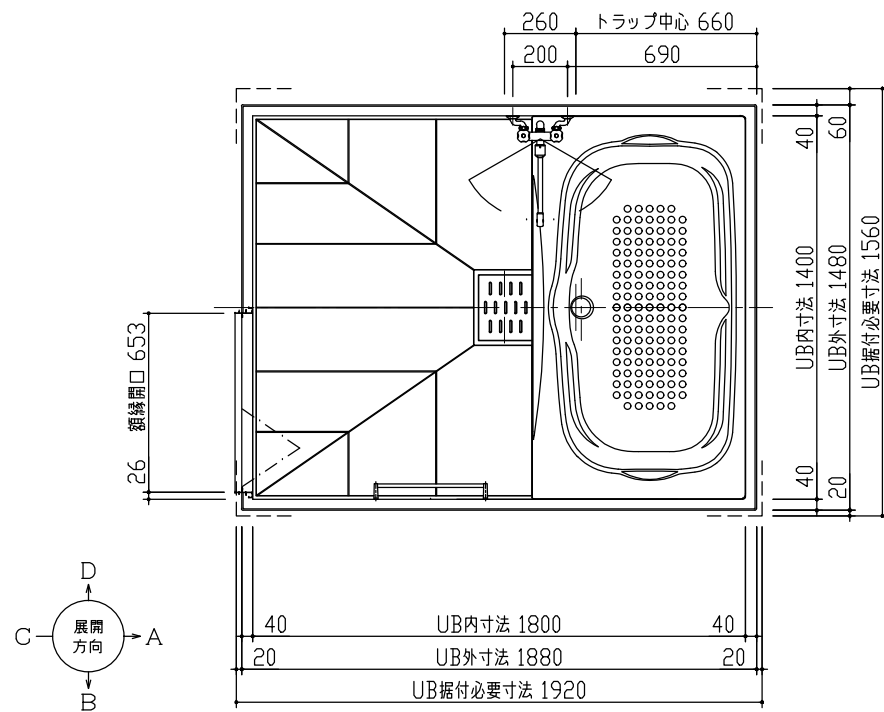
改訂

製図 検図 承認
中村 大丸 岡本

件名

名称 CX-1418S1-L
製品図
図番 NX71J2 (4)

尺度 作成年月日
A2 2020年
1/20 1月6日



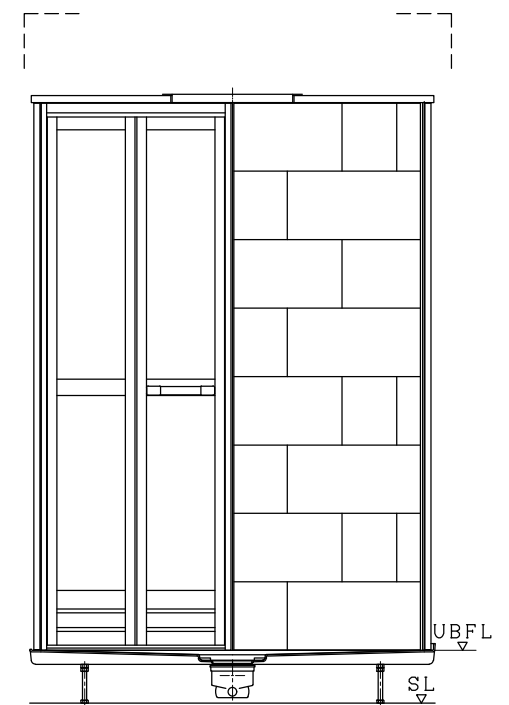
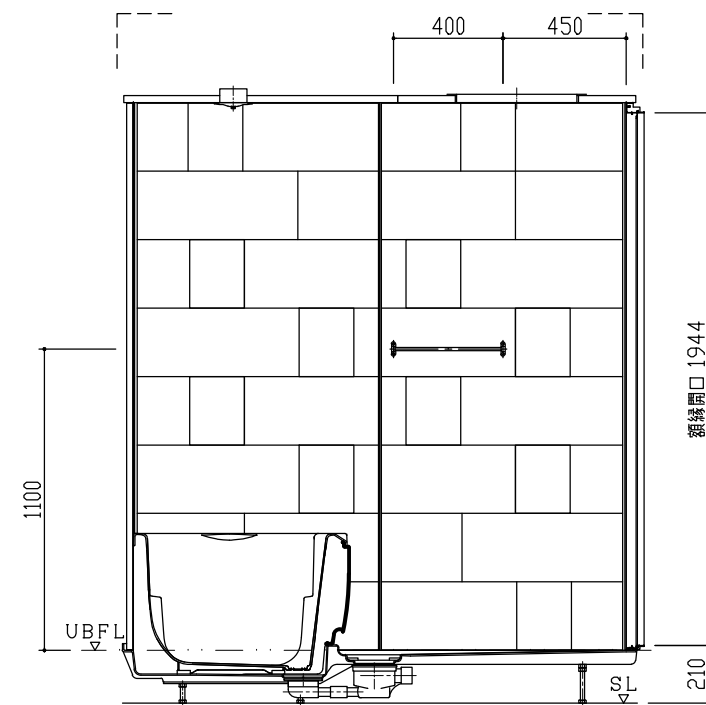
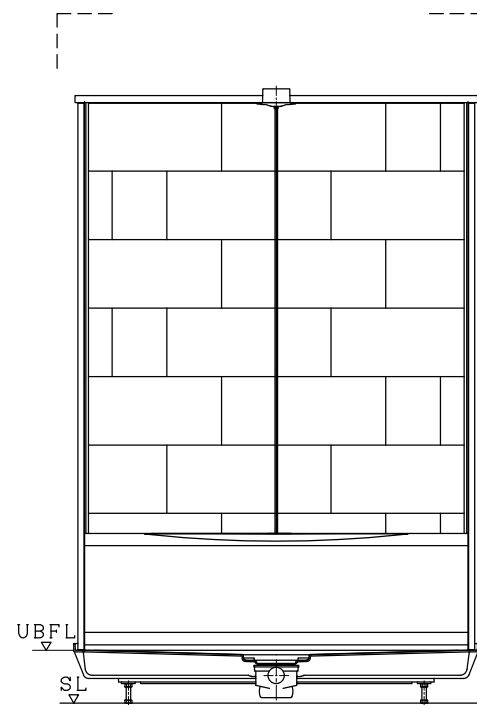
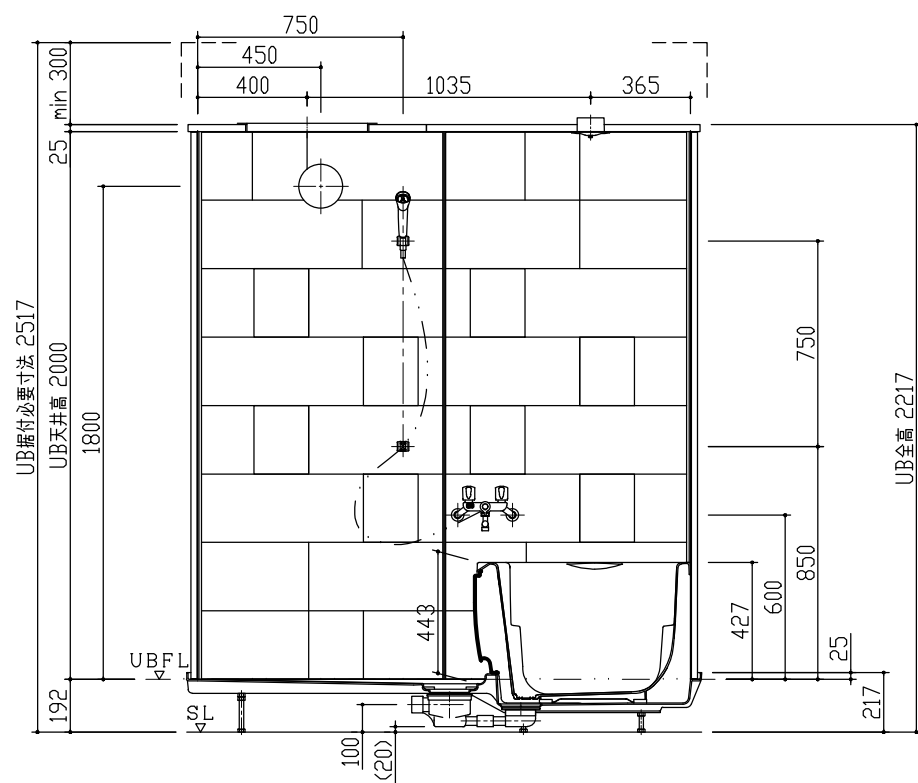
| 名称 | 材質 | 数量 | 摘要 |
|---------|----------------|------|------------------------------|
| 防水パン本体 | FRP | 1 | 1480×1880×217H |
| 浴槽本体 | FRP | 1 | 1400×780×513H |
| エプロンパネル | AAS+ABS | 1 | |
| 壁パネル | FRP | 1set | H=2000 |
| 天井パネル | FRP | 1set | |
| 天井点検蓋 | ABS | 1 | 450×450 |
| ドア (枠) | アルミアルマイト処理 | 1 | 695×2000 折戸 ホワイト |
| 混合水栓 | クロムメッキ | 1 | 2ハンドル シャワー付 |
| 照明 | 樹脂グローブ | 1 | 防湿・円筒型 白熱灯 |
| タオル掛 | アルミアルマイト処理 | 1 | L=400 |
| トラップ蓋 | ABS | 1 | |
| 雑排水管 | 硬質塩化ビニール | 1 | VP50 |
| 排水トラップ | ABS | 1 | 封水深 50 |
| 脚ボルト | 電気亜鉛メッキクロメート処理 | 6 | M16 L=140 2本 M16 L= 90 4本 |
| 換気グリル | ABS | 1 | φ100 |
| | | | |
| | | | |
| | | | |
| | | | |
| | | | |
| | | | |
| | | | |
| | | | |

D 面

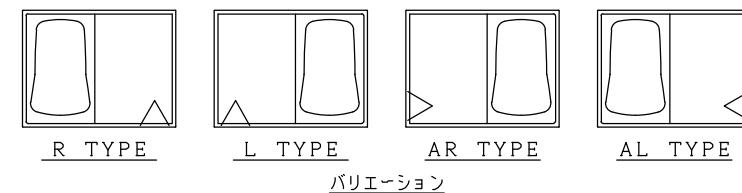
A 面

B 面

C 面



注、SLハUB設置面ヲ示シマス。



BReCS

記事

改訂

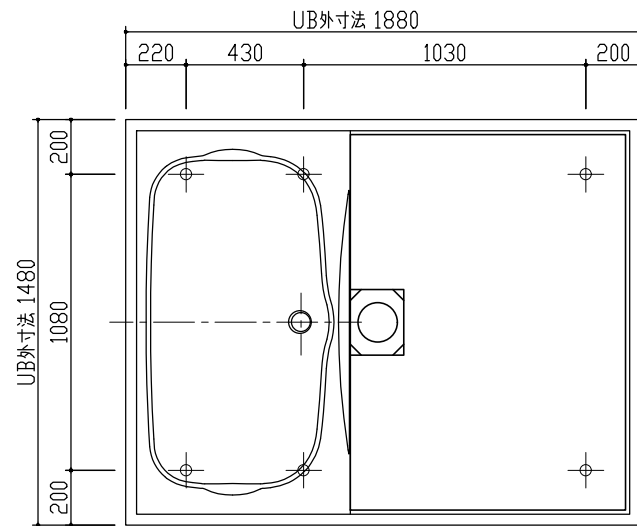
製図 検図 承認
中村 大丸 岡本

件名

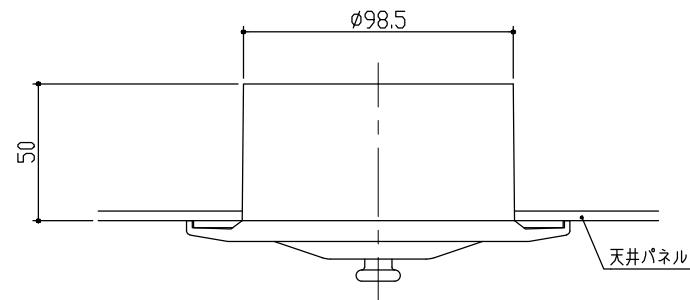
名称 CX-1418S1-AR
製品図
図番 NX71J3 (4)

尺度 作成年月日
A2 2020年
1/20 1月6日

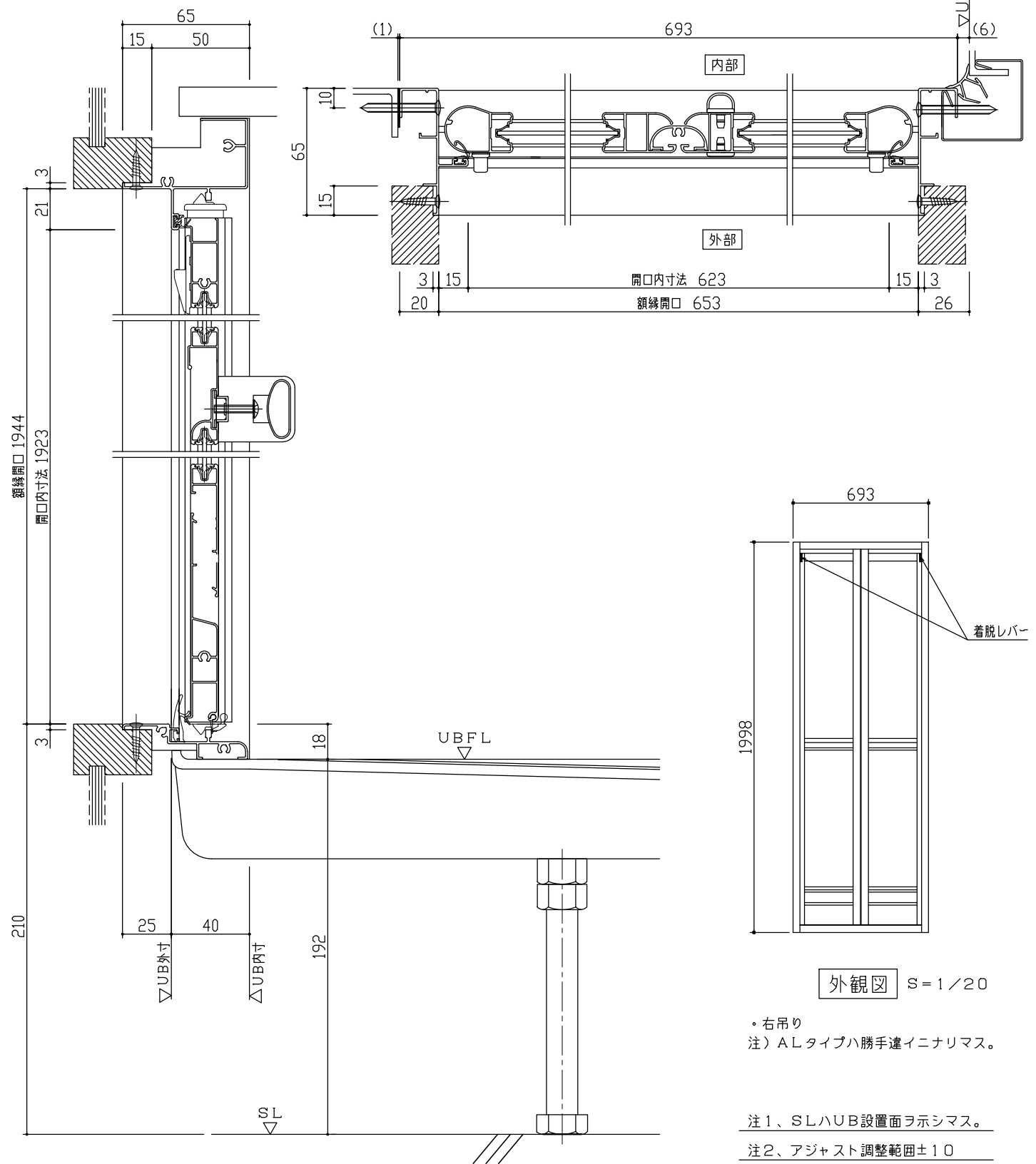
脚位置図 S=1/20



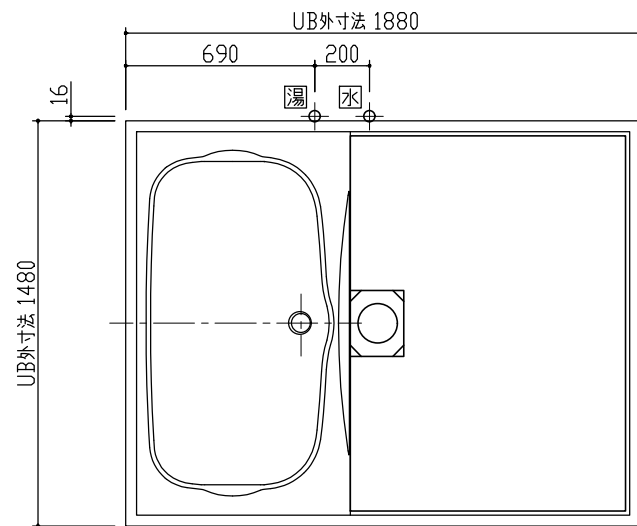
換気グリル S=1/2



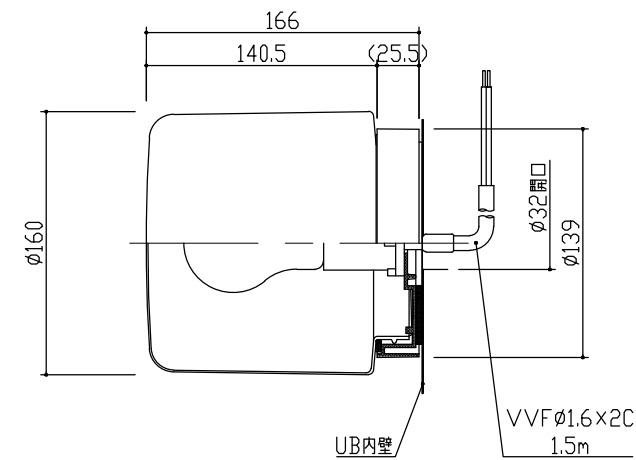
ドア取合 S=1/2



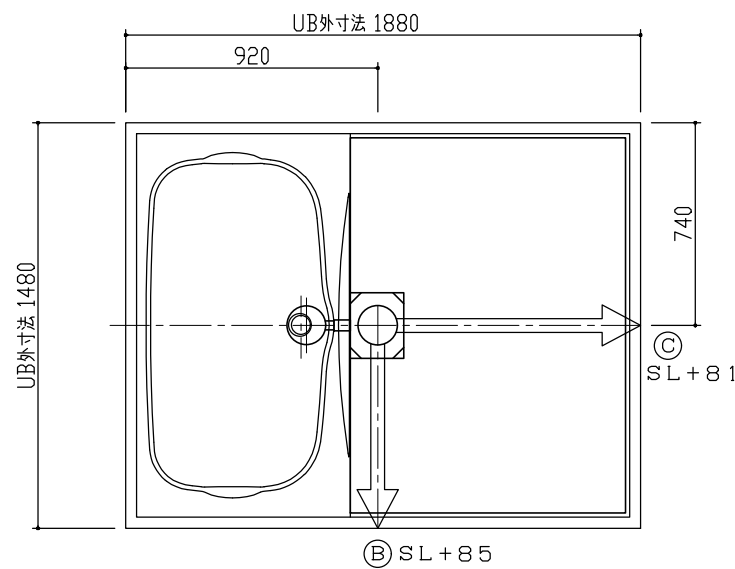
給水・給湯取だし位置 S=1/20



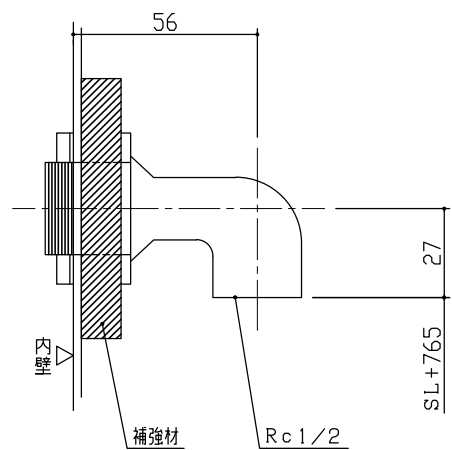
照明



雑排水取だし可能方向 S=1/20



給水・給湯接続



外観図 S=1/20

・右吊り
注) ALタイプハ勝手違イニナリマス。

注1、SLハUB設置面ヲ示シマス。

注2、アジャスト調整範囲±10

BReCS

記事

改訂

製図 検図 承認
中村 大丸 岡本

件名

名称
図番

CX-1418S1-R, AL
詳細図
NX71J6 (4)

尺度 作成年月日
A2 2020年
1/20 1月6日

