

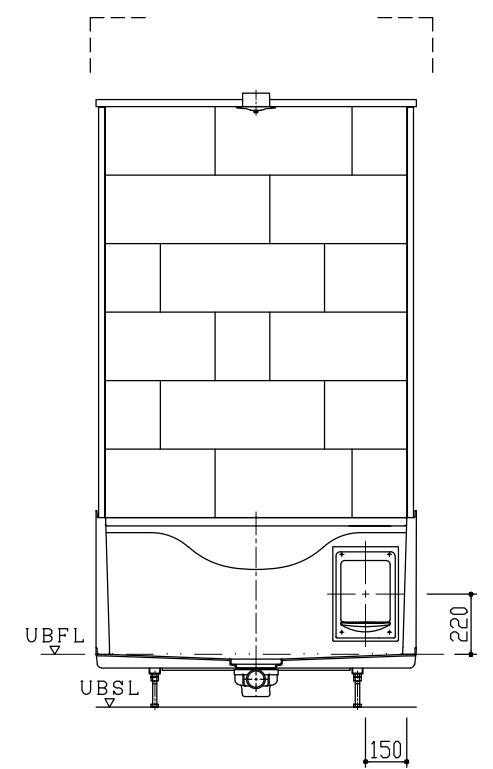
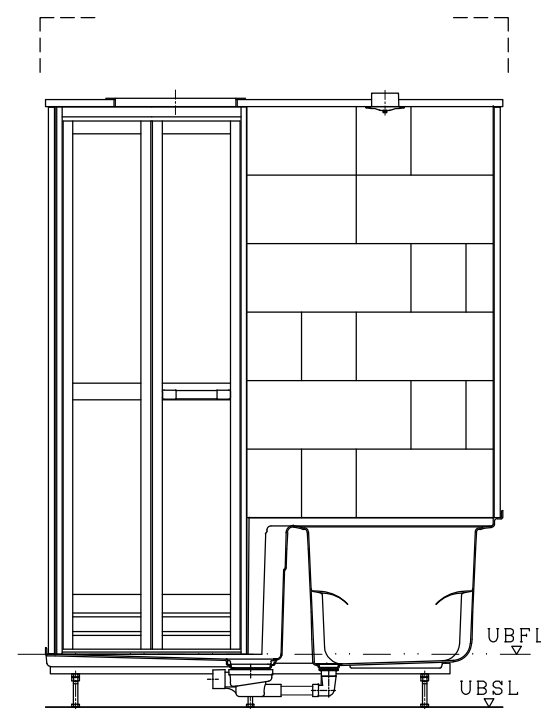
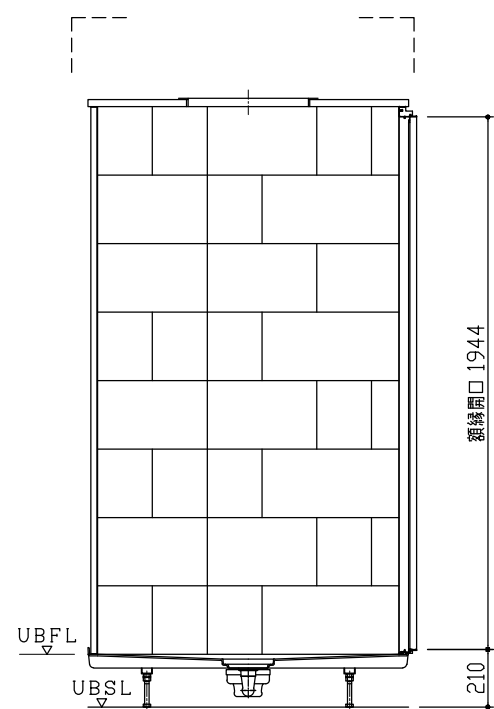
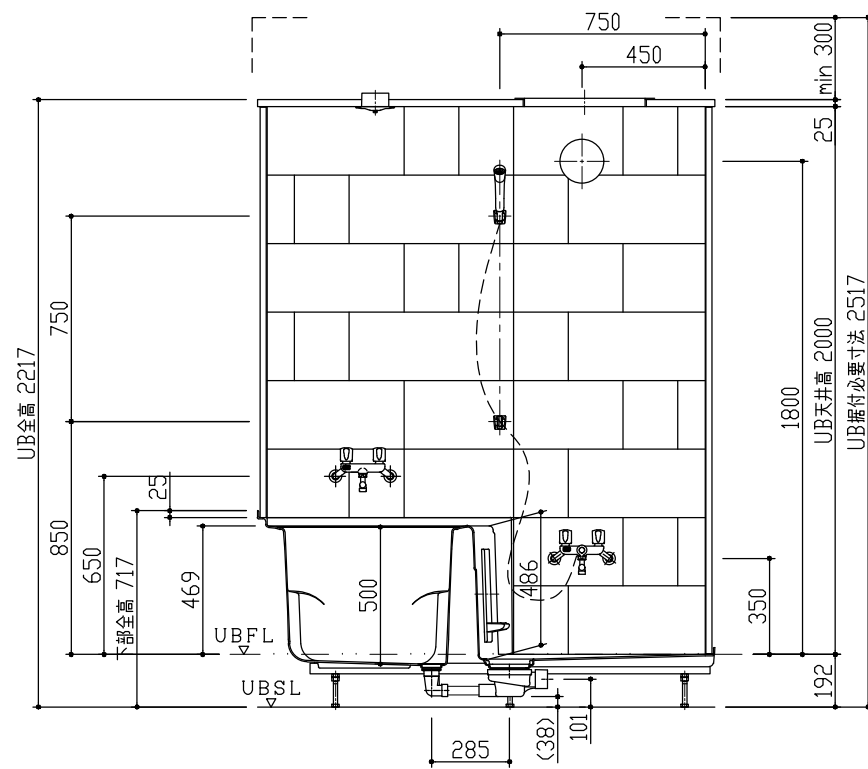
| 名称 | 材質 | 数量 | 摘要 |
|---------|----------------|------|---------------------|
| 下部本体 | FRP | 1 | 1170×1670×717H |
| 壁パネル | FRP | 1set | H=1500 H=2000 |
| 天井パネル | FRP | 1 | |
| 天井点検蓋 | ABS | 1 | 450×450 |
| 下部点検蓋 | ABS | 1 | 240×350 |
| ドア (枠) | アルミアルマイト処理 | 1 | 695×2000 折戸 ホワイト |
| 浴槽混合水栓 | クロムメッキ | 1 | 2ハンドル |
| 洗場混合水栓 | クロムメッキ | 1 | 2ハンドル シャワー付 |
| 照明 | 樹脂グローブ | 1 | 防湿・円筒型 白熱灯 |
| 雑排水管 | 硬質塩化ビニール | 1 | VU50 |
| 浴槽排水管 | 硬質塩化ビニール | 1 | VP25 |
| 排水トラップ | ABS | 1 | |
| トラップ化粧蓋 | PP-GF | 1 | 165×178 |
| 脚ボルト | 電気亜鉛メッキクロメート処理 | 6 | M16 L=130 |
| 換気グリル | ABS | 1 | φ100 |
| | | | |
| | | | |
| | | | |
| | | | |

D 面

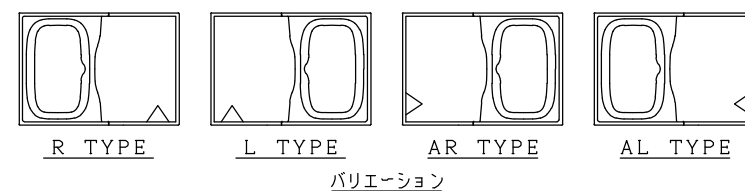
C 面

B 面

A 面



注、UBSLハUB設置面ヲ示シマス。



BReCS

記事

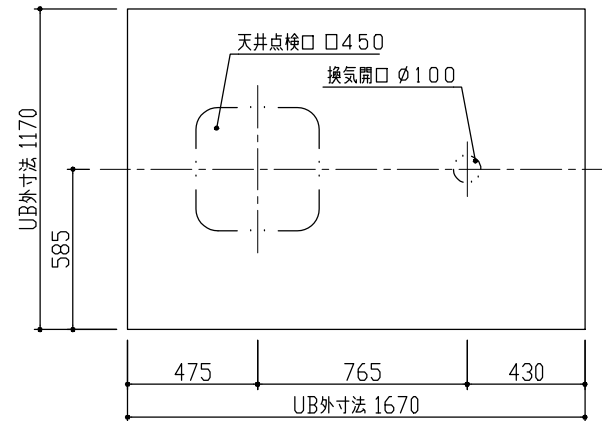
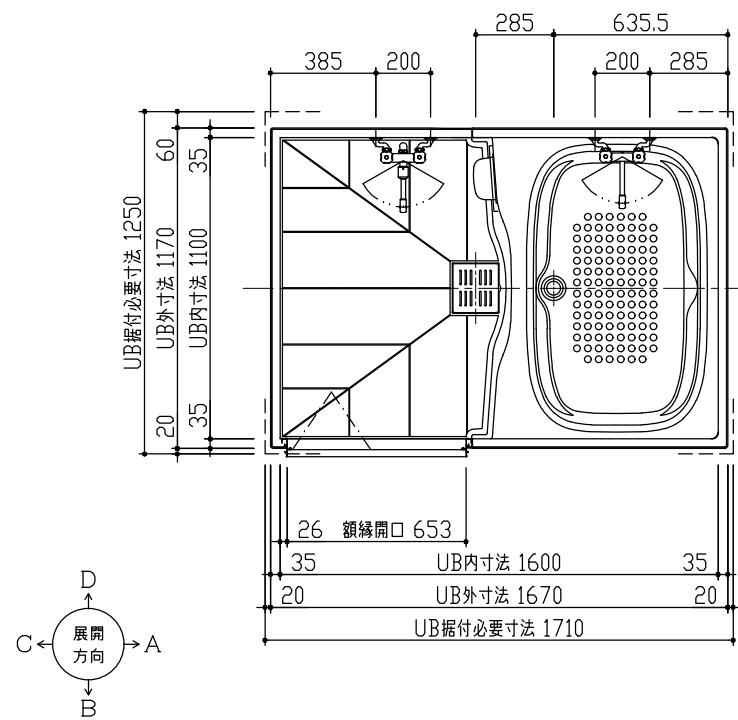
改訂

製図 検図 承認
中村 大丸 岡本

件名

名称 EP-1116S2-R
製品図
図番 SH100307 (11)

尺度 作成年月日
A2 2020年
1/20 1月6日



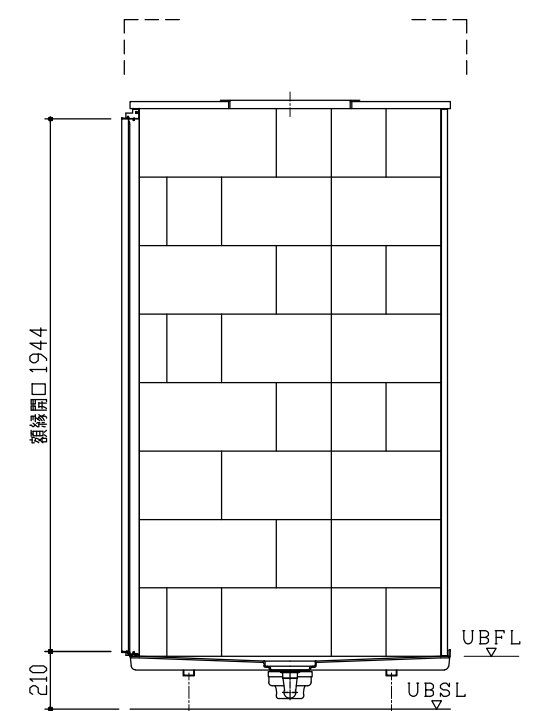
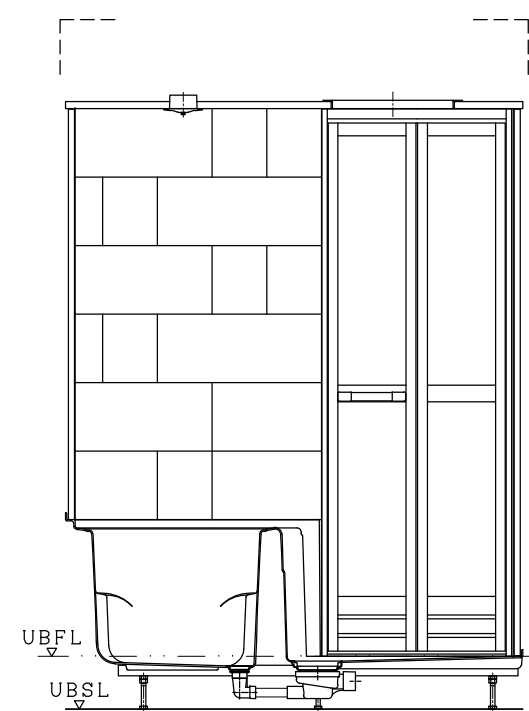
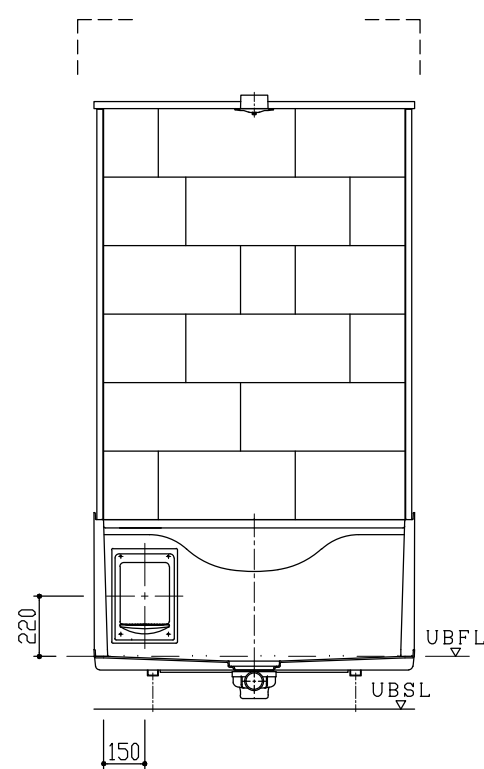
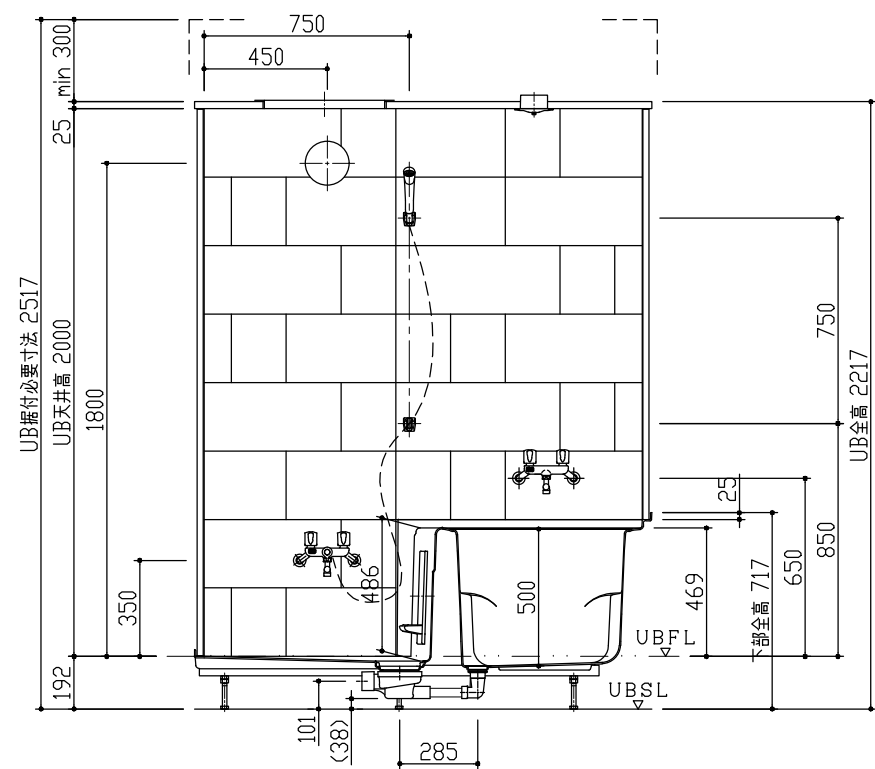
| 名称 | 材質 | 数量 | 摘要 |
|---------|----------------|------|---------------------|
| 下部本体 | FRP | 1 | 1170×1670×717H |
| 壁パネル | FRP | 1set | H=1500 H=2000 |
| 天井パネル | FRP | 1 | |
| 天井点検蓋 | ABS | 1 | 450×450 |
| 下部点検蓋 | ABS | 1 | 240×350 |
| ドア (枠) | アルミアルマイト処理 | 1 | 695×2000 折戸 ホワイト |
| 浴槽混合水栓 | クロムメッキ | 1 | 2ハンドル |
| 洗場混合水栓 | クロムメッキ | 1 | 2ハンドル シャワー付 |
| 照明 | 樹脂グローブ | 1 | 防湿・円筒型 白熱灯 |
| 雑排水管 | 硬質塩化ビニール | 1 | VU50 |
| 浴槽排水管 | 硬質塩化ビニール | 1 | VP25 |
| 排水トラップ | ABS | 1 | |
| トラップ化粧蓋 | PP-GF | 1 | 165×178 |
| 脚ボルト | 電気亜鉛メッキクロメート処理 | 6 | M16 L=130 |
| 換気グリル | ABS | 1 | φ100 |
| | | | |
| | | | |
| | | | |
| | | | |
| | | | |

D 面

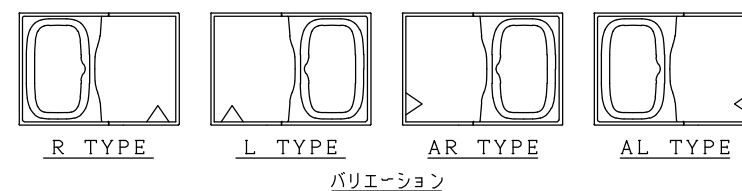
A 面

B 面

C 面



注、UBSLハUB設置面ヲ示シマス。



BReCS

記事

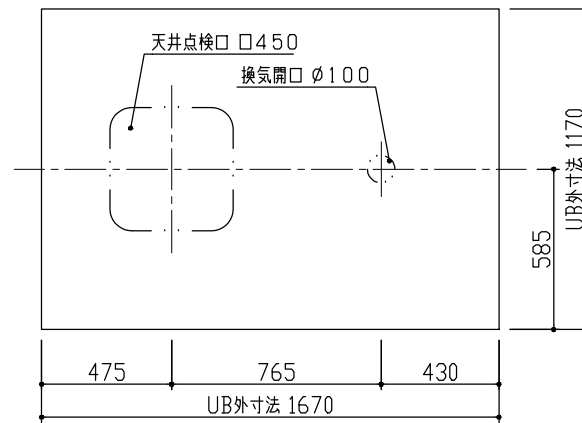
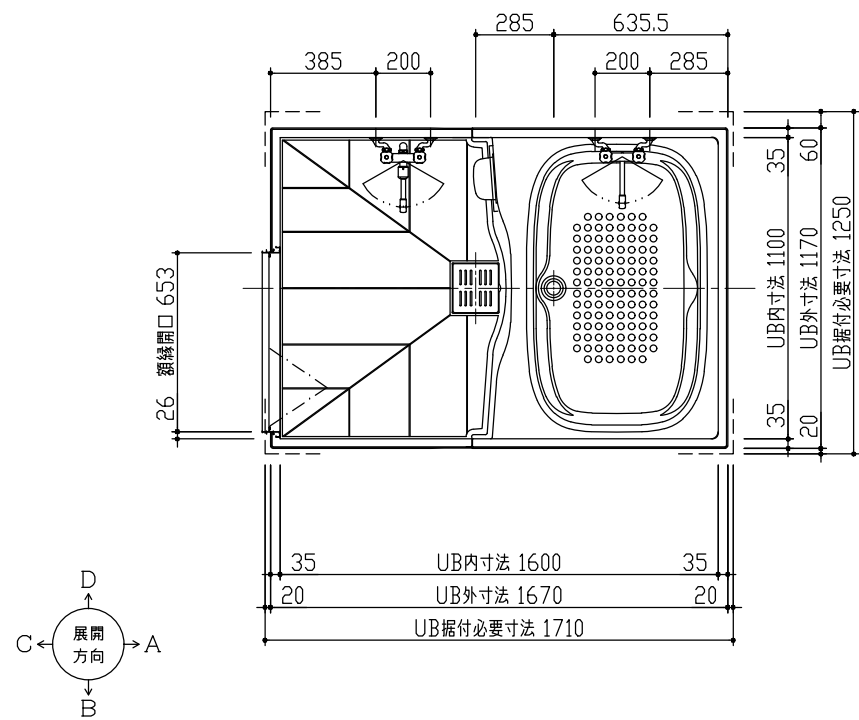
改訂

製図 検図 承認
中村 大丸 岡本

件名

名称 EP-1116S2-L
製品図
図番 SH100308 (11)

尺度 作成年月日
A2 2020年
1/20 1月6日



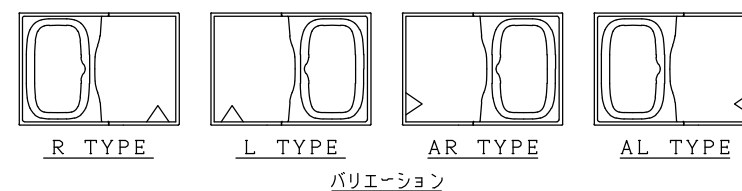
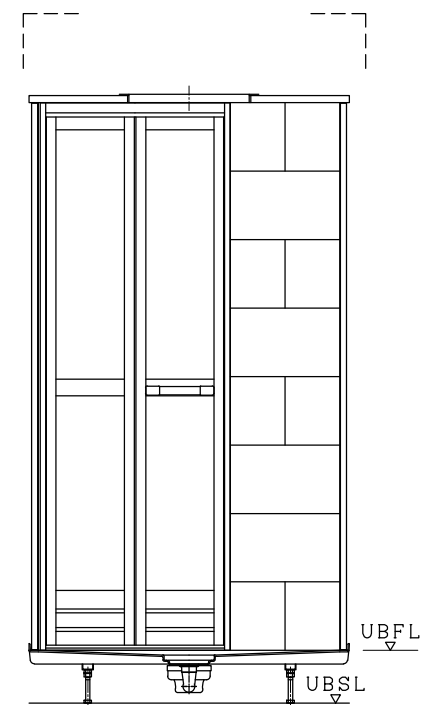
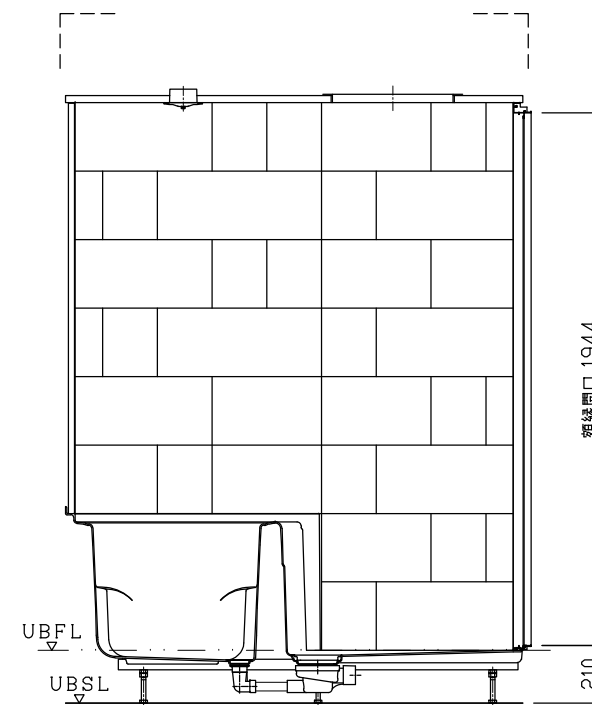
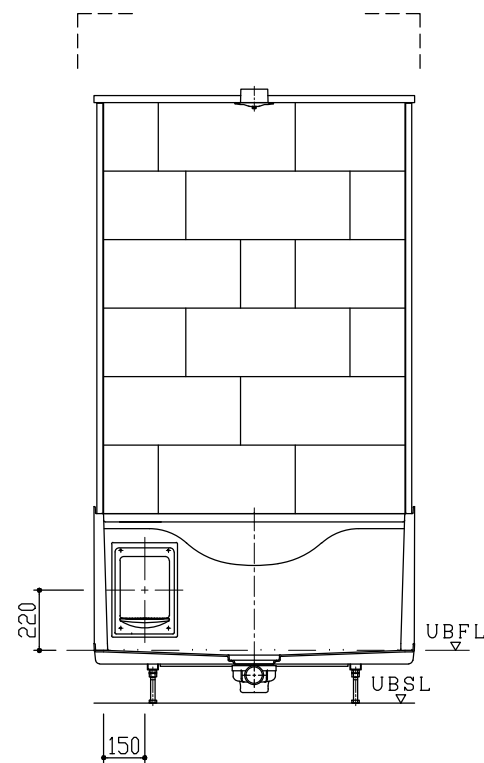
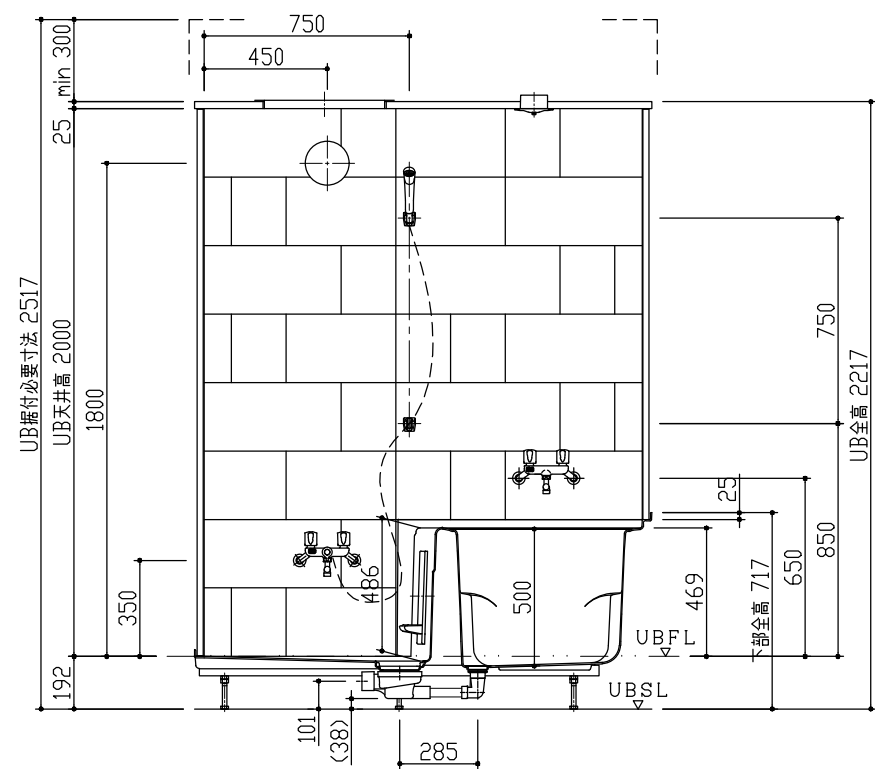
| 名称 | 材質 | 数量 | 摘要 |
|---------|----------------|------|---------------------|
| 下部本体 | FRP | 1 | 1170×1670×717H |
| 壁パネル | FRP | 1set | H=1500 H=2000 |
| 天井パネル | FRP | 1 | |
| 天井点検蓋 | ABS | 1 | 450×450 |
| 下部点検蓋 | ABS | 1 | 240×350 |
| ドア (枠) | アルミアルマイト処理 | 1 | 695×2000 折戸 ホウソウ |
| 浴槽混合水栓 | クロムメッキ | 1 | 2ハンドル |
| 洗場混合水栓 | クロムメッキ | 1 | 2ハンドル シャワー付 |
| 照明 | 樹脂グローブ | 1 | 防湿・円筒型 白熱灯 |
| 雑排水管 | 硬質塩化ビニール | 1 | VU50 |
| 浴槽排水管 | 硬質塩化ビニール | 1 | VP25 |
| 排水トラップ | ABS | 1 | |
| トラップ化粧蓋 | PP-GF | 1 | 165×178 |
| 脚ボルト | 電気亜鉛メッキクロメート処理 | 6 | M16 L=130 |
| 換気グリル | ABS | 1 | φ100 |
| | | | |
| | | | |
| | | | |
| | | | |
| | | | |

D 面

A 面

B 面

C 面



注、UBSLハUB設置面ヲ示シマス。

BReCS

記事

改訂

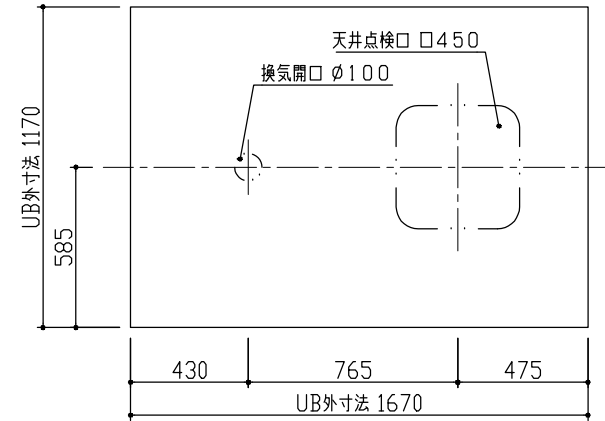
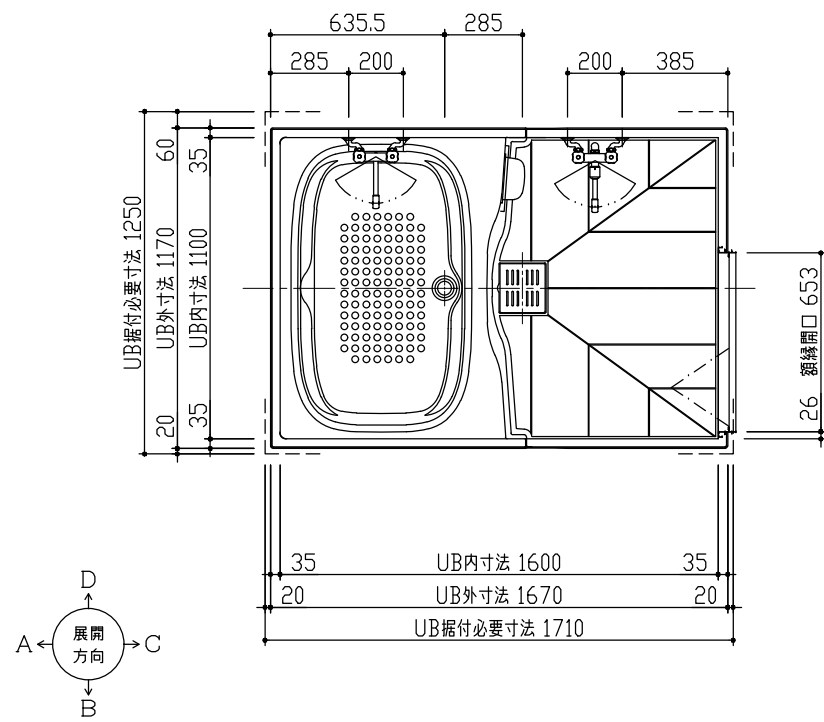
製図 検図 承認
中村 大丸 岡本

件名

名称 EP-1116S2-AR
製品図
図番 SH100309 (11)

尺度 作成年月日
A2 2020年
1/20 1月6日

| 名称 | 材質 | 数量 | 摘要 |
|---------|----------------|------|---------------------|
| 下部本体 | FRP | 1 | 1170×1670×717H |
| 壁パネル | FRP | 1set | H=1500 H=2000 |
| 天井パネル | FRP | 1 | |
| 天井点検蓋 | ABS | 1 | 450×450 |
| 下部点検蓋 | ABS | 1 | 240×350 |
| ドア（枠） | アルミアルマイト処理 | 1 | 695×2000 折戸 ホワイト |
| 浴槽混合水栓 | クロムメッキ | 1 | 2ハンドル |
| 洗場混合水栓 | クロムメッキ | 1 | 2ハンドル シャワー付 |
| 照明 | 樹脂グローブ | 1 | 防湿・円筒型 白熱灯 |
| 雑排水管 | 硬質塩化ビニール | 1 | VU50 |
| 浴槽排水管 | 硬質塩化ビニール | 1 | VP25 |
| 排水トラップ | ABS | 1 | |
| トラップ化粧蓋 | PP-GF | 1 | 165×178 |
| 脚ボルト | 電気亜鉛メッキクロメート処理 | 6 | M16 L=130 |
| 換気グリル | ABS | 1 | φ100 |
| | | | |
| | | | |
| | | | |
| | | | |
| | | | |
| | | | |
| | | | |
| | | | |
| | | | |

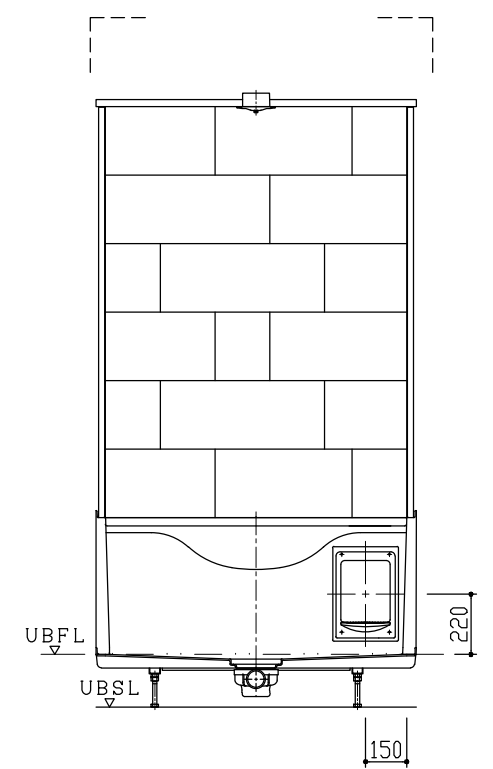
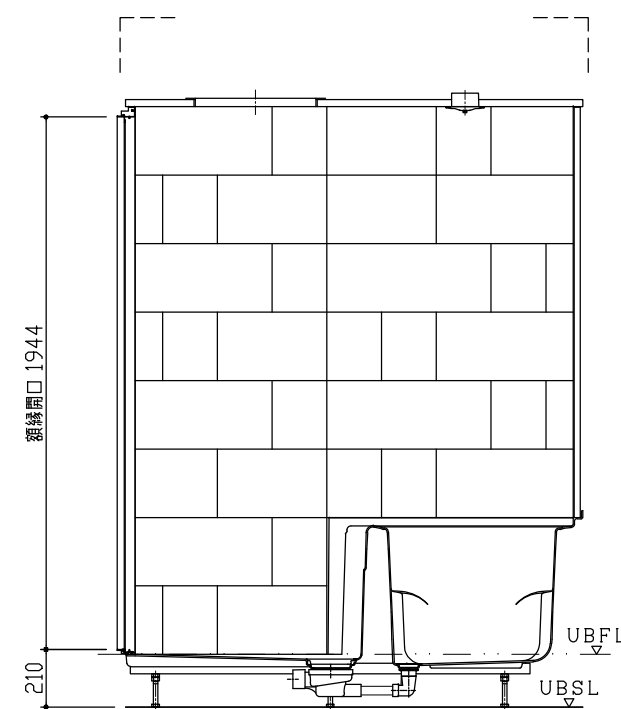
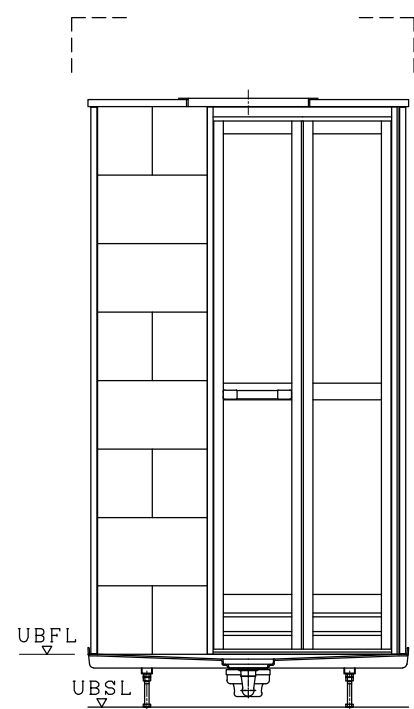
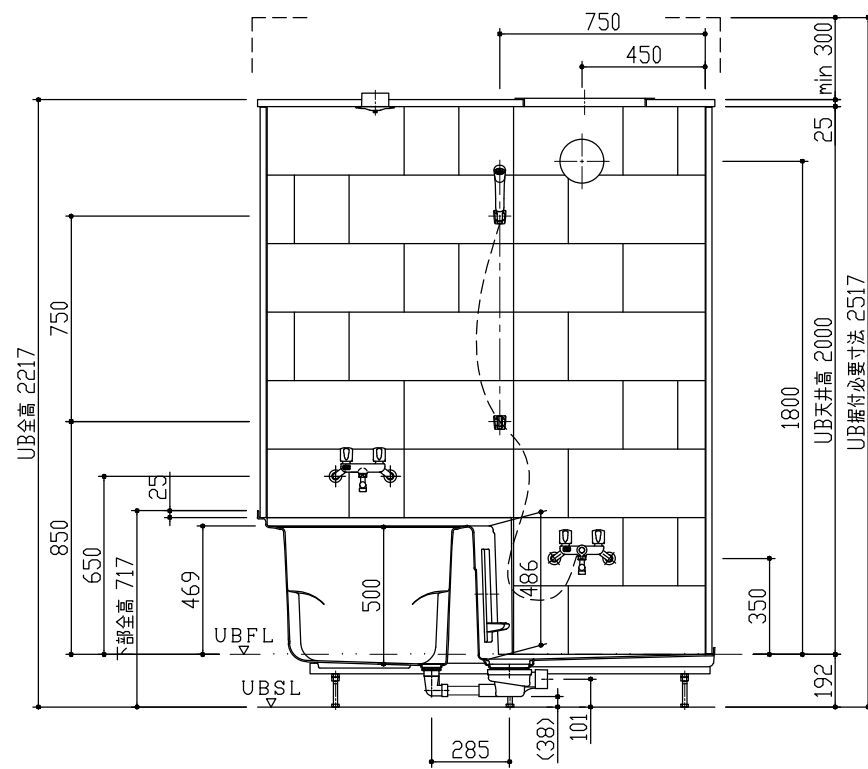


D 面

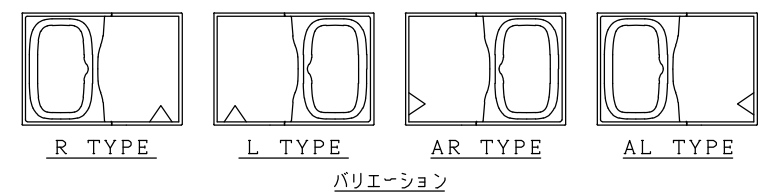
C 面

B 面

A 面



注、UBSLハUB設置面ヲ示シマス。

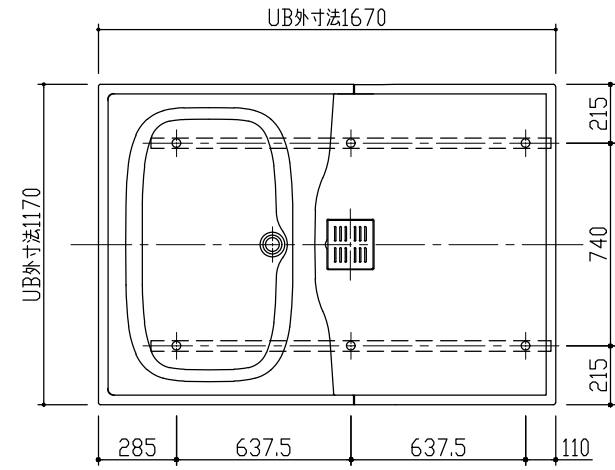


| | | | | | |
|----|----|--|--|--|--|
| 記事 | 改訂 | | | | |
| | | | | | |
| | | | | | |

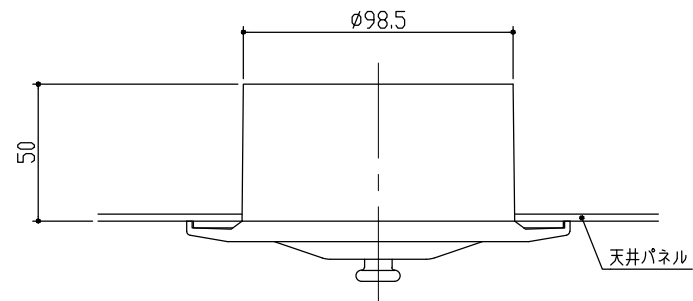
| | | | |
|----|----|----|----|
| 製図 | 検図 | 承認 | 件名 |
| 中村 | 大丸 | 岡本 | |
| | | | |

| | | | |
|----|---------------|------|-------|
| 名称 | EP-1116S2-AL | 尺度 | 作成年月日 |
| | 製品図 | | |
| 図番 | SH100310 (11) | 1/20 | 1月6日 |

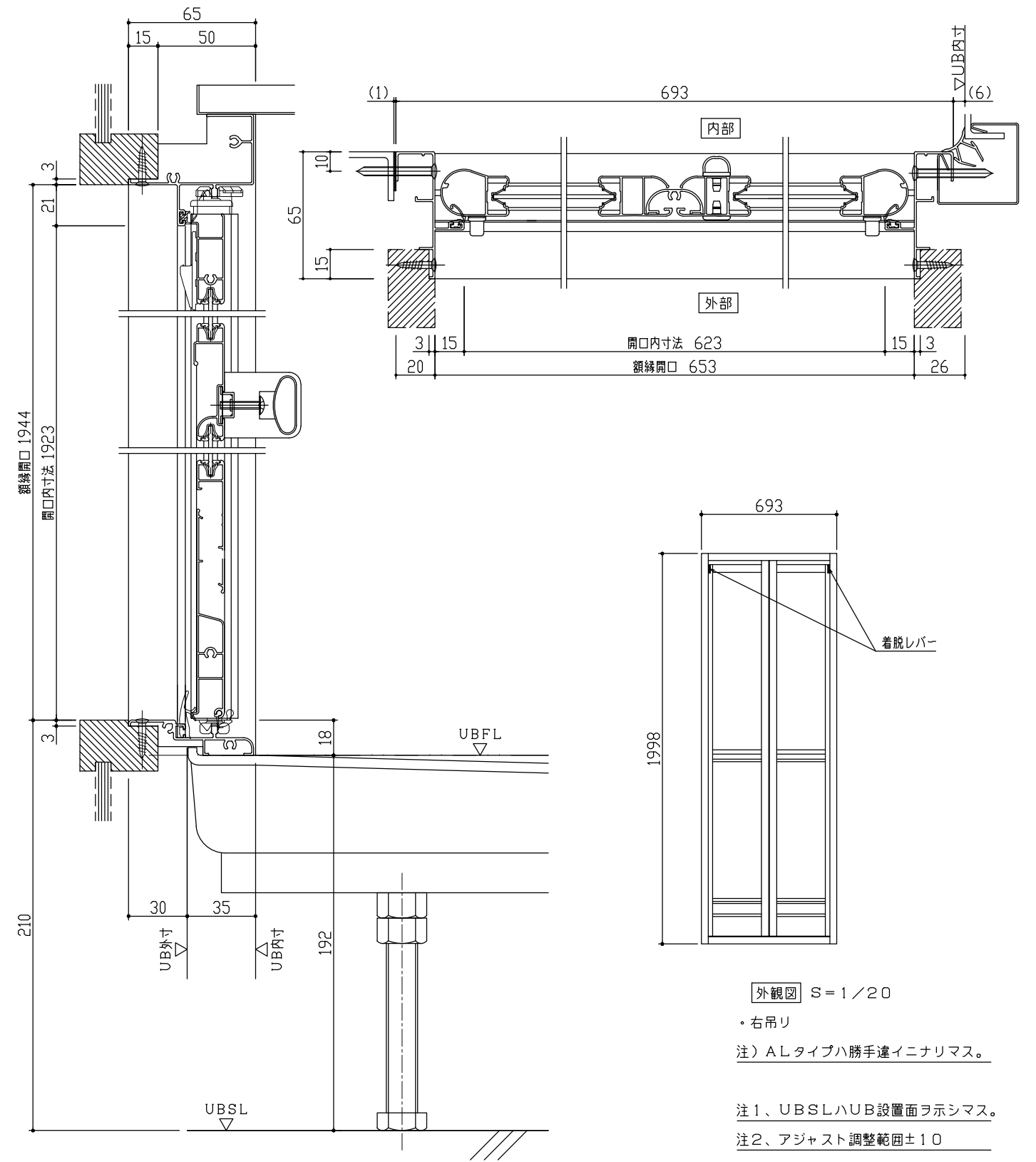
脚位置図 S = 1 / 20



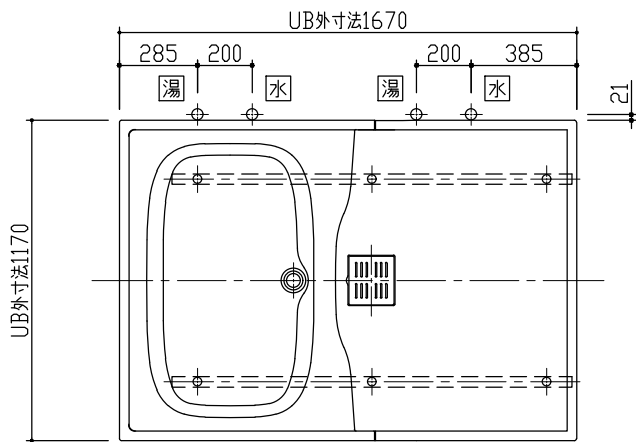
換気グリル S = 1 / 2



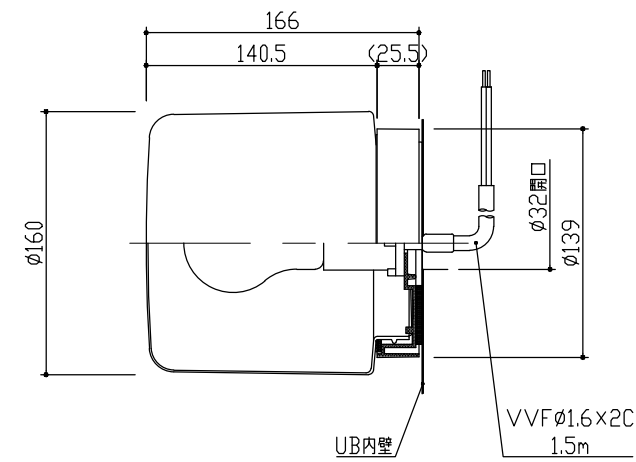
ドア取合 S = 1 / 2



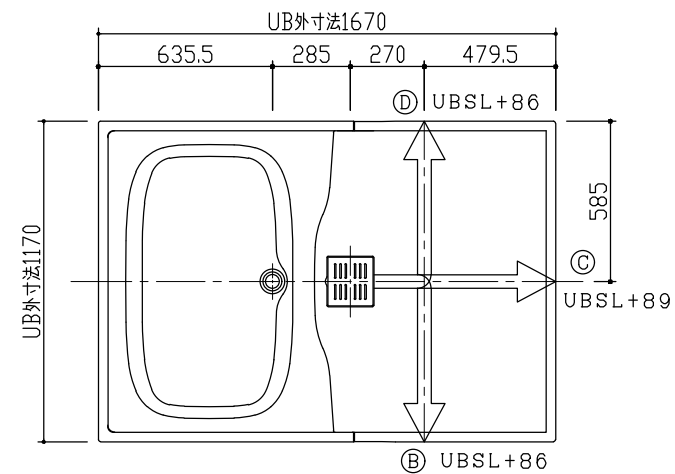
給水・給湯取出し位置 S = 1 / 20



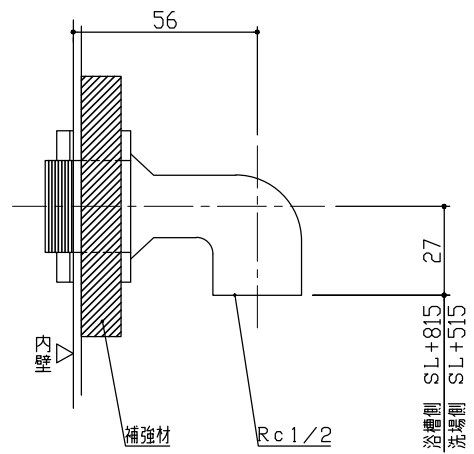
照明



雑排水取出し可能方向 S = 1 / 20



給水・給湯接続



外観図 S = 1 / 20

- ・右吊リ
- 注) ALタイプハ勝手違イナリマス。
- 注1、UBSLハUB設置面ヲ示シマス。
- 注2、アジャスト調整範囲± 10

➡ : 雑排水管VU50 (UB外寸まで)

BReCS

記事

改訂

製図 検図 承認
中村 大丸 岡本

件名

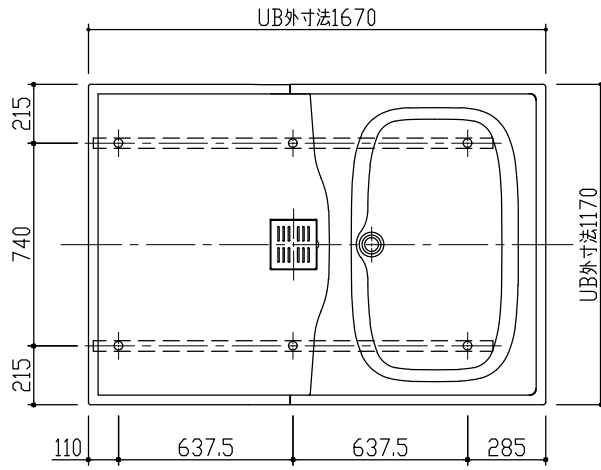
名称
図番

EP-1116S2-R, AL
詳細図
SH100311 (11)

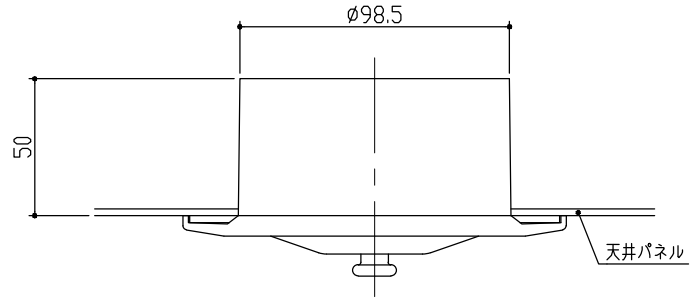
尺度
A2
1/20

作成年月日
2020年
1月6日

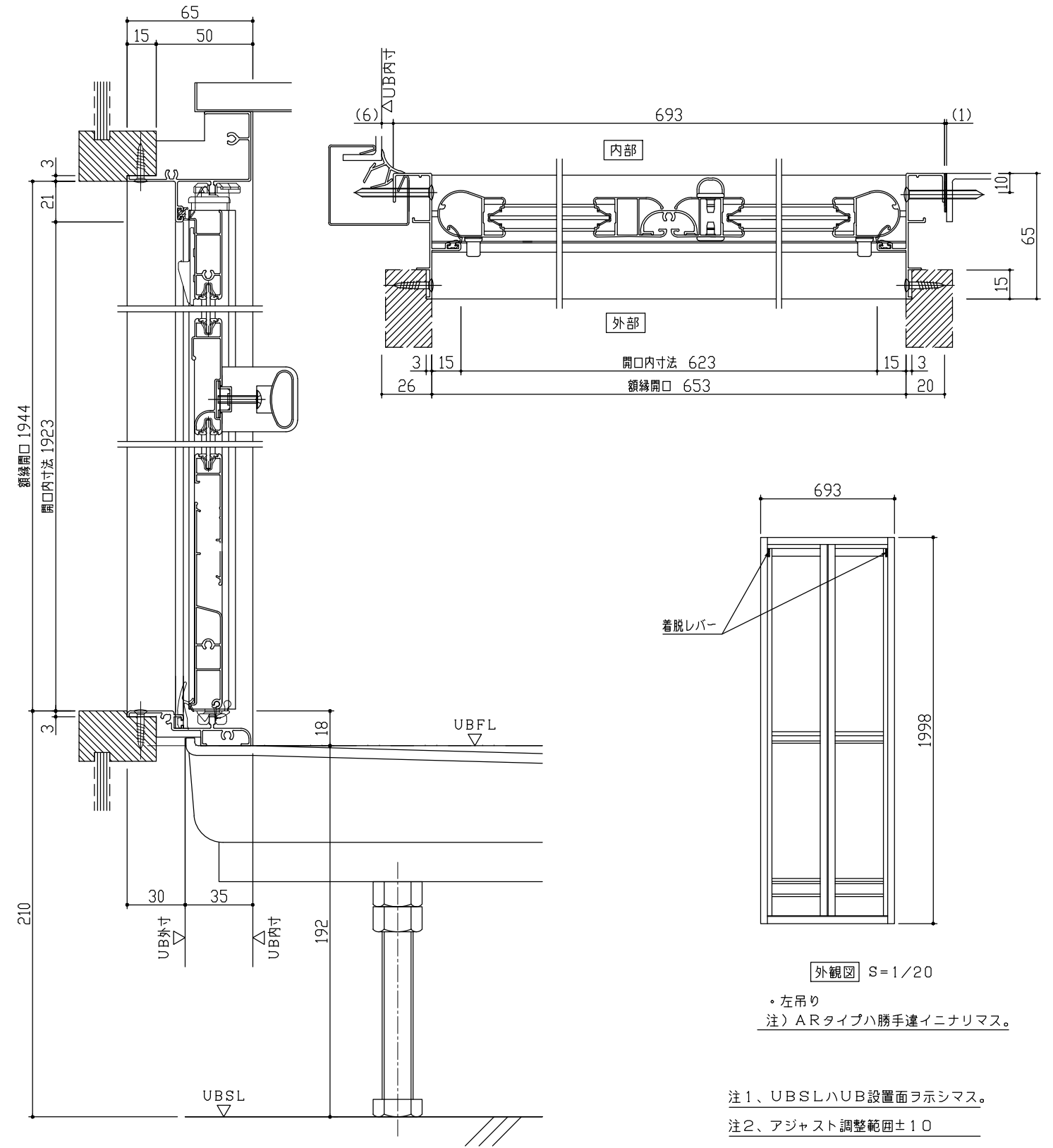
脚位置図 S = 1 / 20



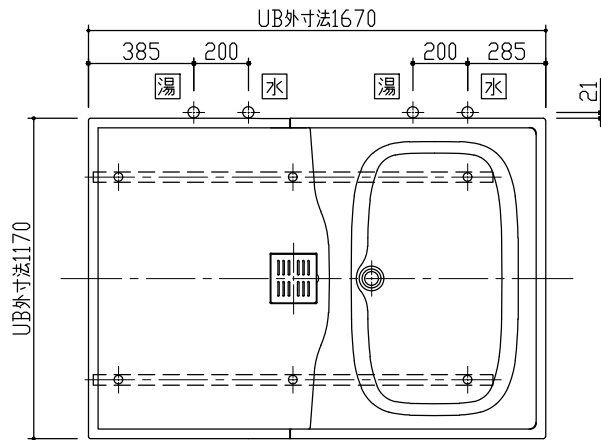
換気グリル S = 1 / 2



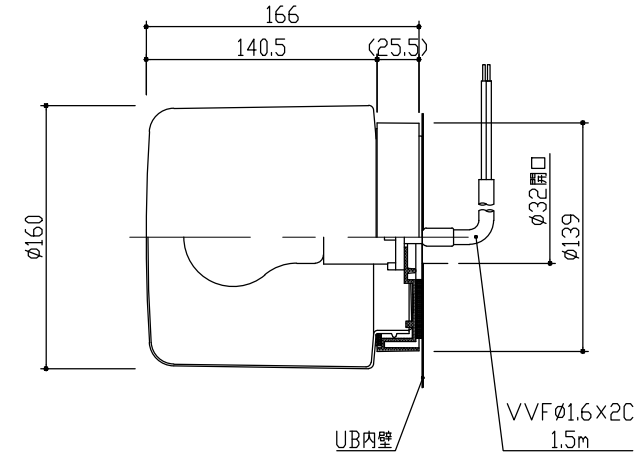
ドア取合 S = 1 / 2



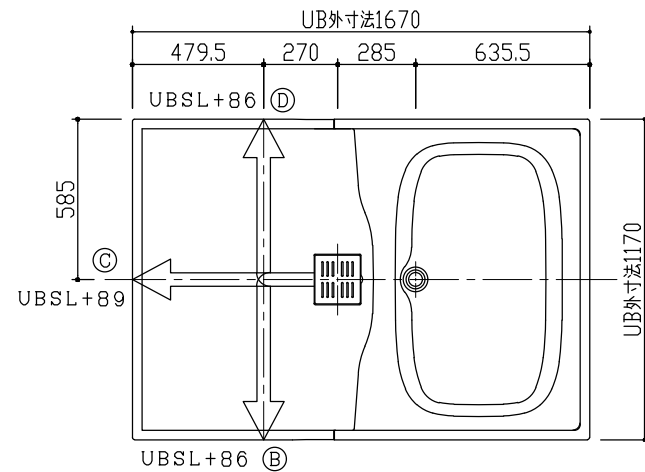
給水・給湯取出し位置 S = 1 / 20



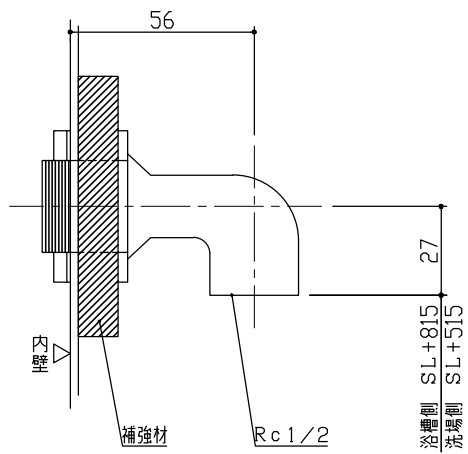
照明



雑排水取出し可能方向 S = 1 / 20



給水・給湯接続



外観図 S = 1 / 20

・左吊り
注) ARタイプハ勝手違イニナリマス。

注1、UBSLハUB設置面ヲ示シマス。

注2、アジャスト調整範囲 ± 10

BReCS

記事

改訂

製図 検図 承認
中村 大丸 岡本

件名

名称 EP-1116S2-L, AR
詳細図
図番 SH100312 (11)

尺度 作成年月日
A2 2020年
1/20 1月6日