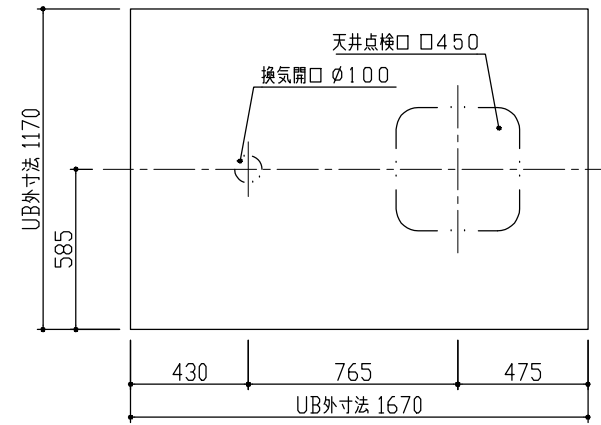
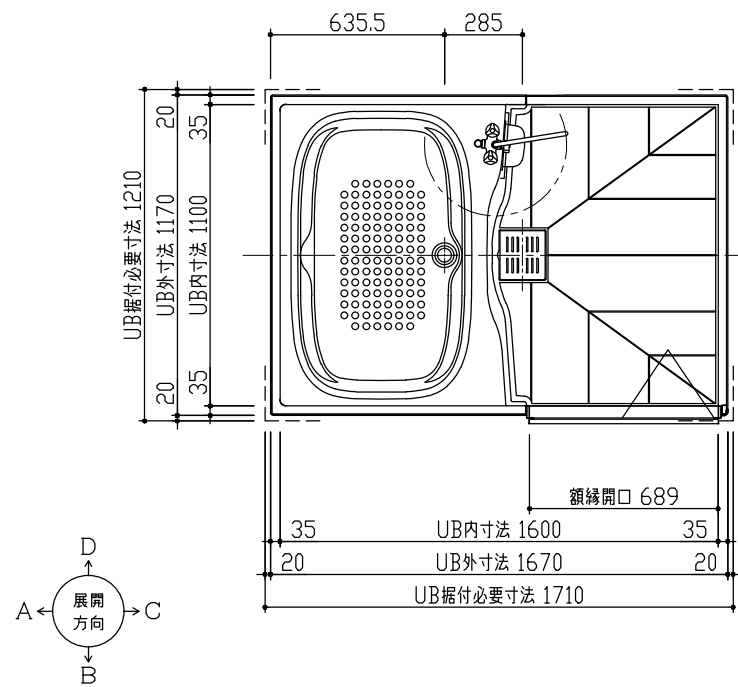


名称	材質	数量	摘要
下部本体	FRP	1	1170×1670×717H
壁パネル	FRP	1set	H=1500 H=2000
天井パネル	FRP	1	
天井点検蓋	ABS	1	450×450
下部点検蓋	ABS	1	240×350
ドア (枠)	アルミアルマイト処理	1	713×2000 折戸 ホワイト
混合水栓	クロムメッキ	1	2ハンドル シャワー付
照明	樹脂グローブ	1	防湿・円筒型 白熱灯
雑排水管	硬質塩化ビニール	1	VU50
浴槽排水管	硬質塩化ビニール	1	VP25
排水トラップ	ABS	1	
トラップ化粧蓋	PP-GF	1	165×178
脚ボルト	電気亜鉛メッキクロム処理	6	M16 L=130
換気グリル	ABS	1	φ100



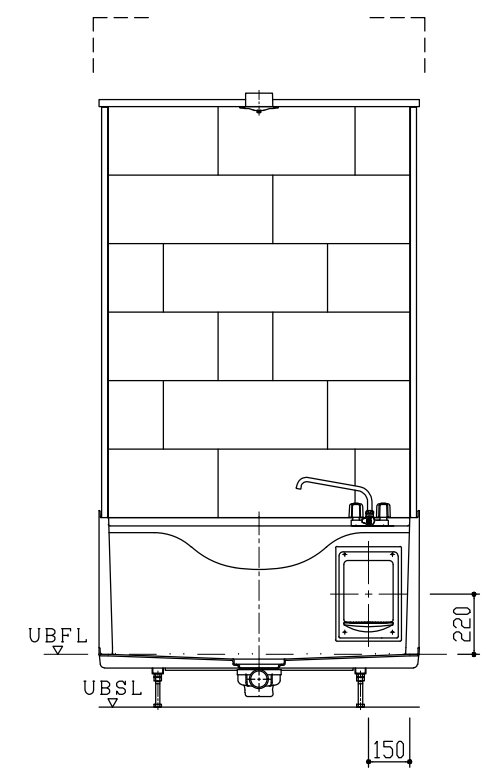
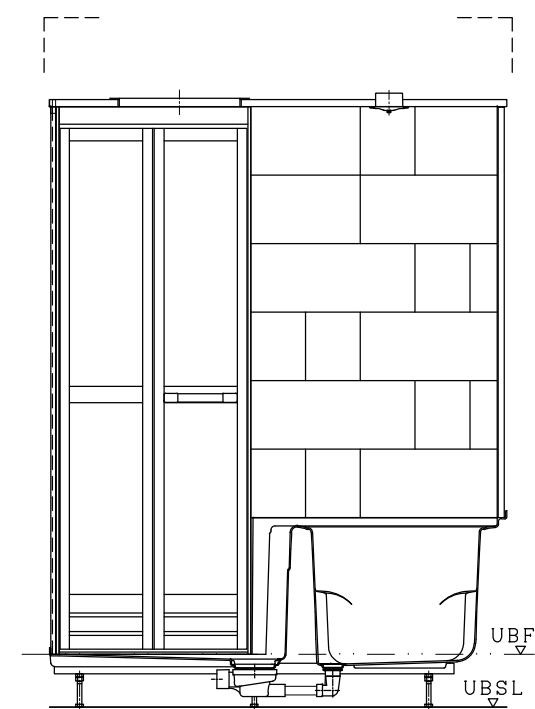
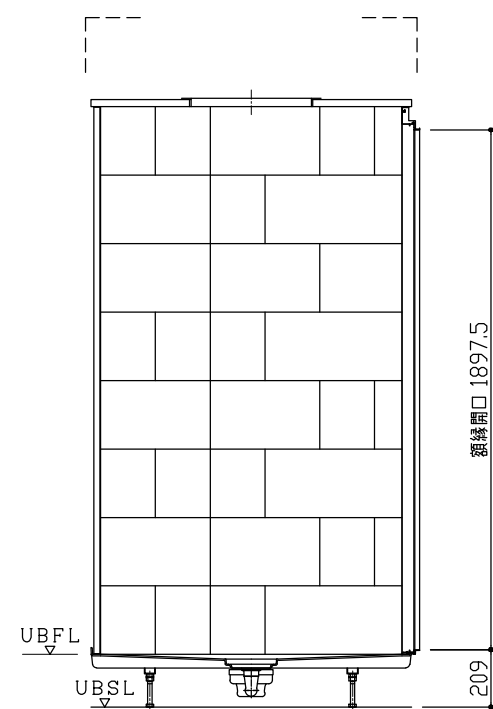
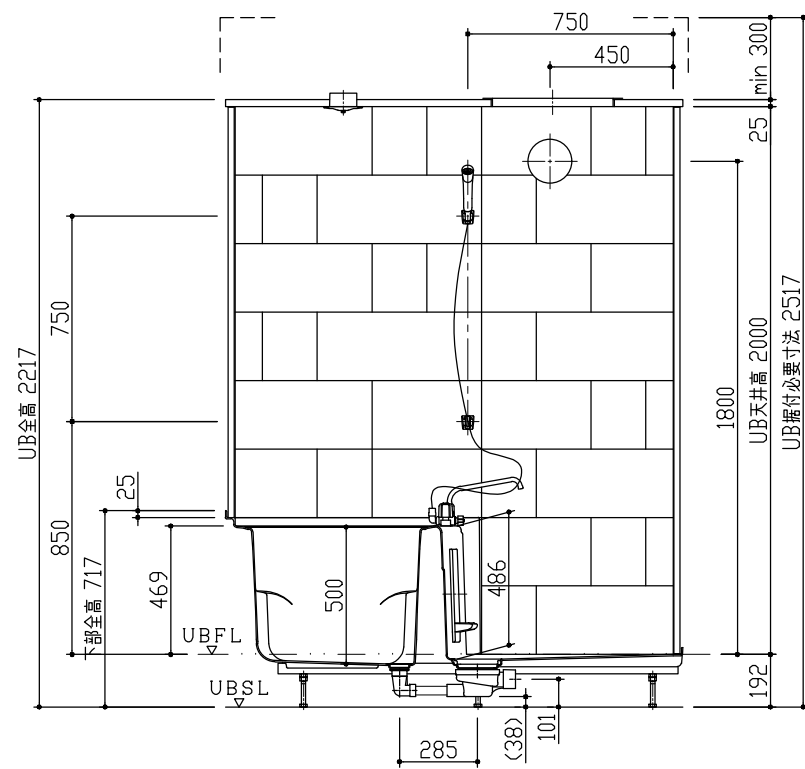
※ 実有効開口は、602mm

D 面

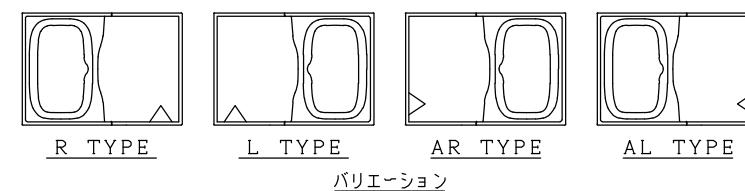
C 面

B 面

A 面



注、UBSLハUB設置面ヲ示シマス。



BReCS

記事

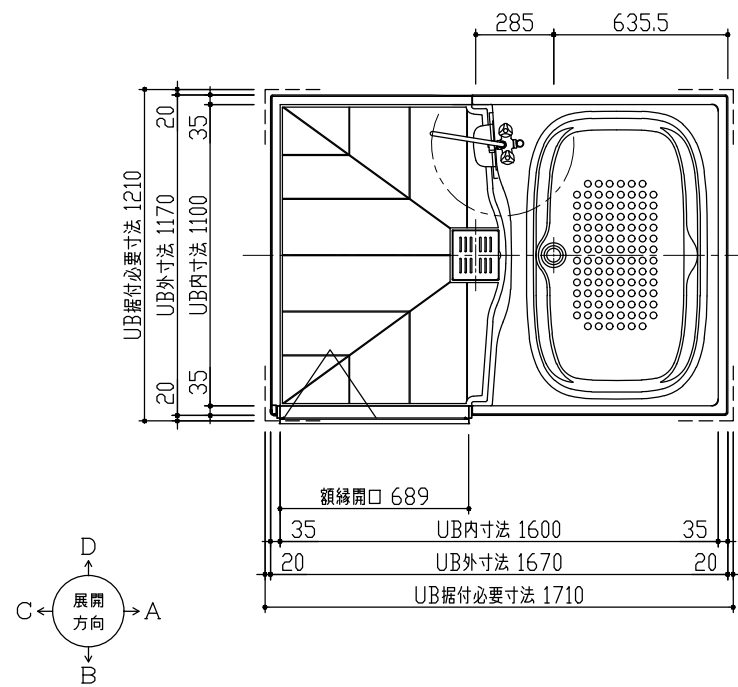
改訂

製図 検図 承認
中村 大丸 岡本

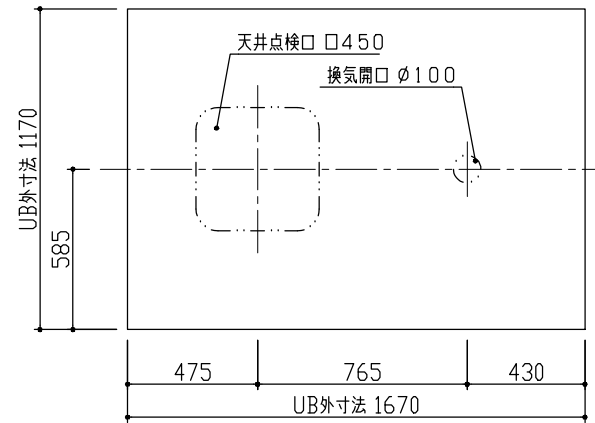
件名

名称 EP-1116SW1-R
製品図
図番 EP3SW11 (12)

尺度 作成年月日
A2 2020年
1/20 1月 6日



※ 実有効開口は、602mm



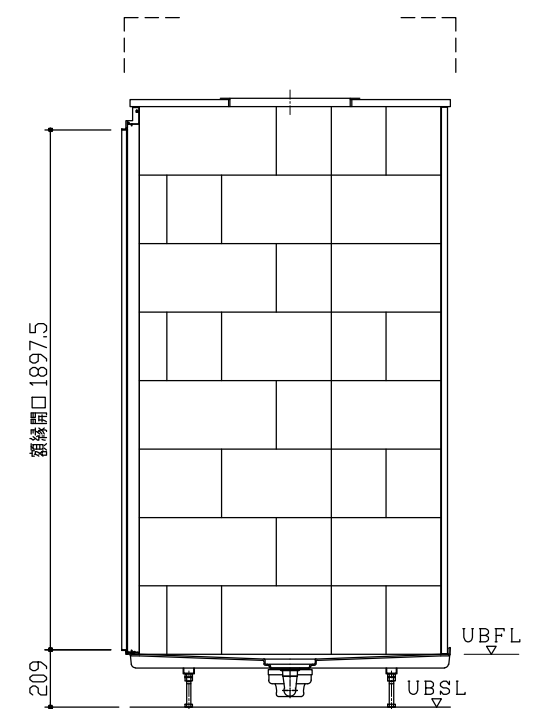
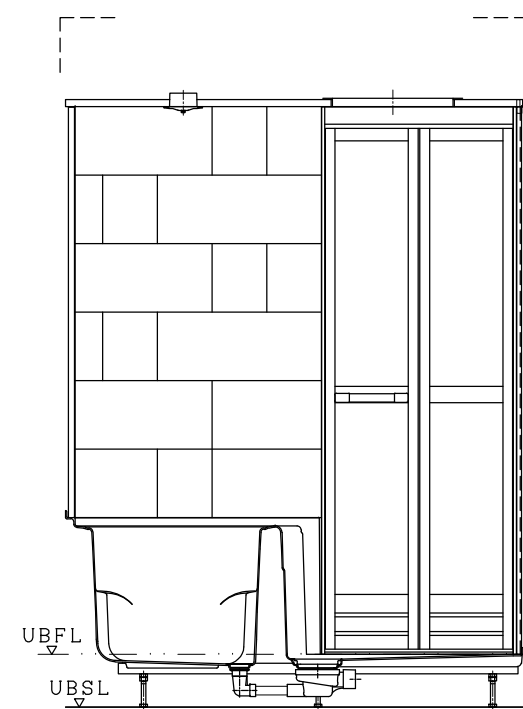
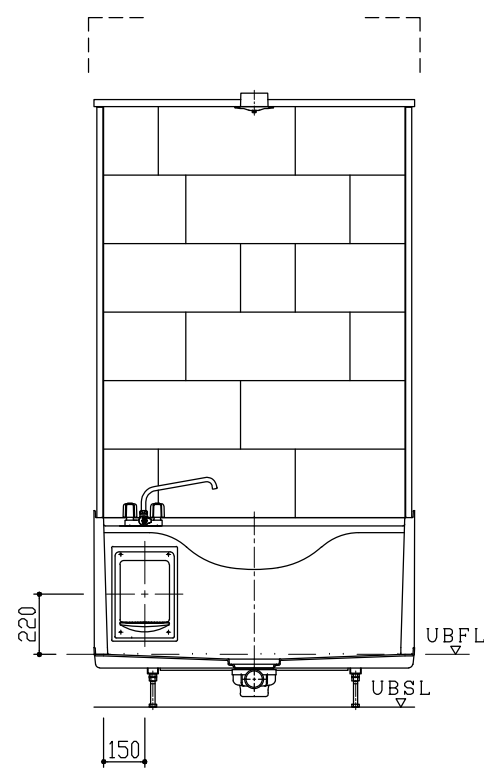
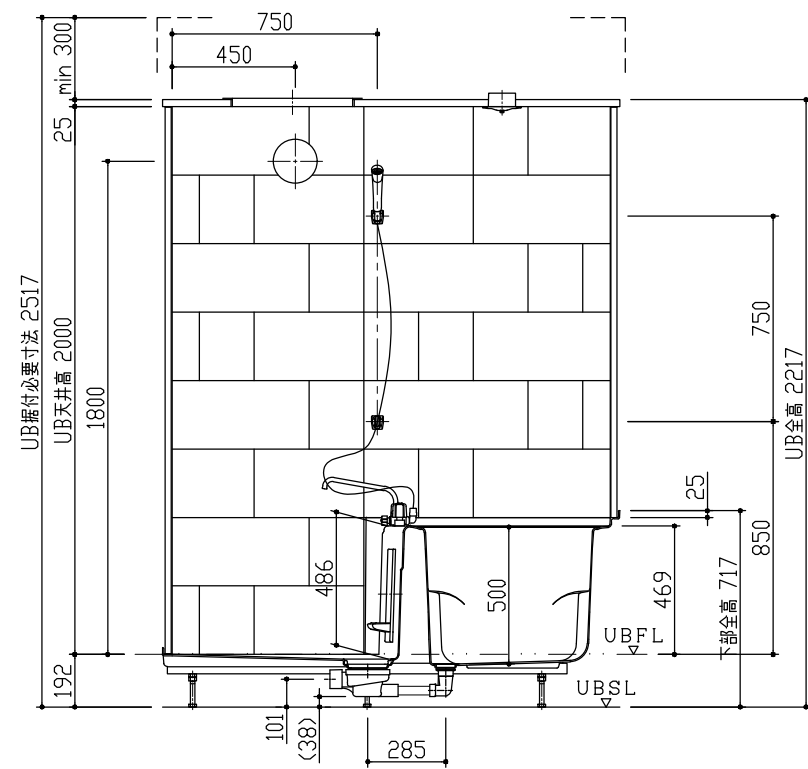
名称	材質	数量	摘要
下部本体	FRP	1	1170×1670×717H
壁パネル	FRP	1set	H=1500 H=2000
天井パネル	FRP	1	
天井点検蓋	ABS	1	450×450
下部点検蓋	ABS	1	240×350
ドア (枠)	アルミアルマイト処理	1	713×2000 折戸 ホワイト
混合水栓	クロムメッキ	1	2ハンドル シャワー付
照明	樹脂グローブ	1	防湿・円筒型 白熱灯
雑排水管	硬質塩化ビニール	1	VU50
浴槽排水管	硬質塩化ビニール	1	VP25
排水トラップ	ABS	1	
トラップ化粧蓋	PP-GF	1	165×178
脚ボルト	電気亜鉛メッキクロムメッキ処理	6	M16 L=130
換気グリル	ABS	1	φ100

D 面

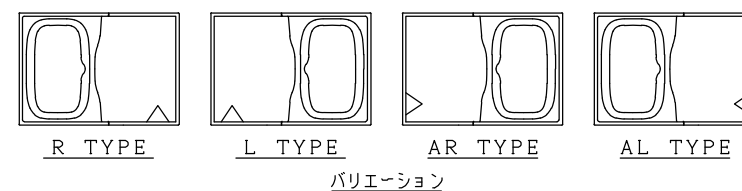
A 面

B 面

C 面



注、UBSLハUB設置面ヲ示シマス。



BReCS

記事

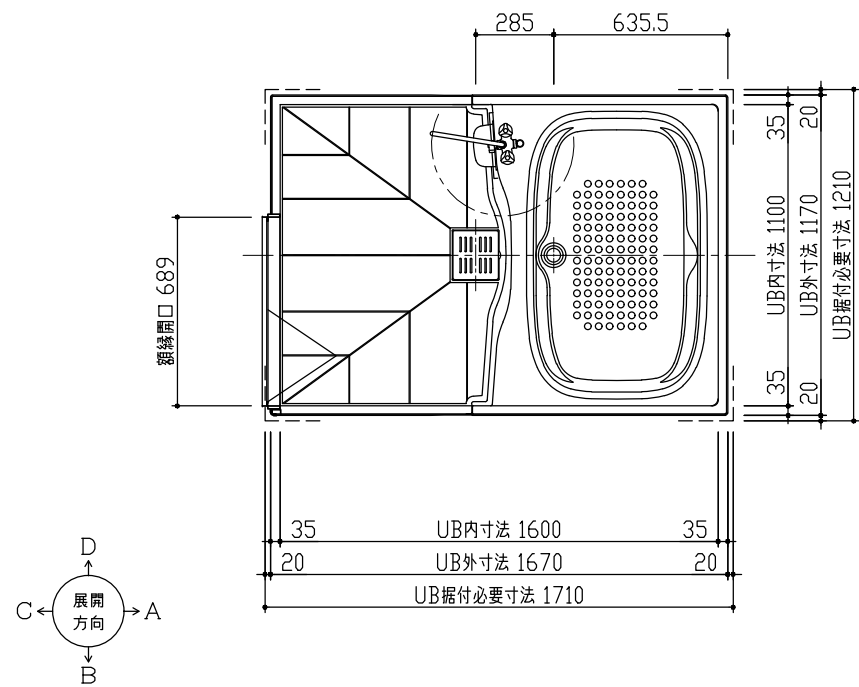
改訂

製図 検図 承認
中村 大丸 岡本

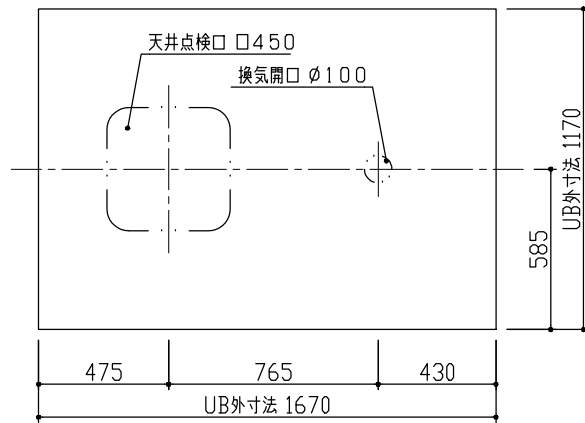
件名

名称 EP-1116SW1-L
製品図
図番 EP3SW12 (12)

尺度 作成年月日
A2 2020年
1/20 1月6日



※ 実有効開口は、602mm



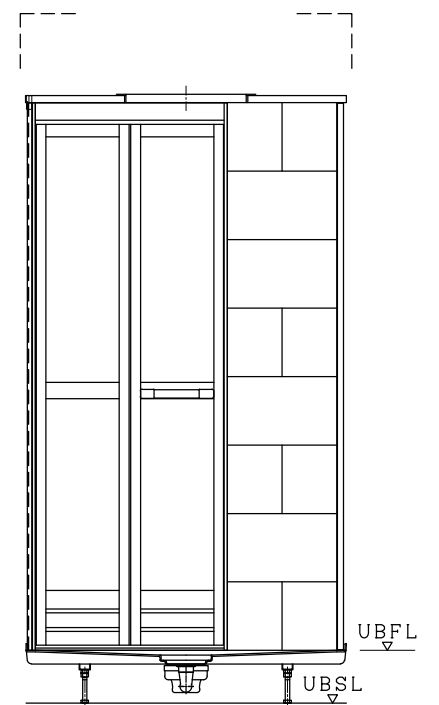
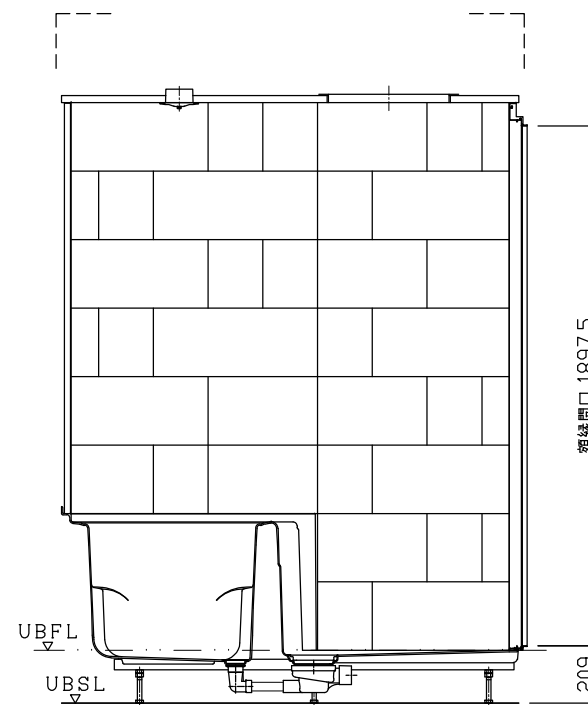
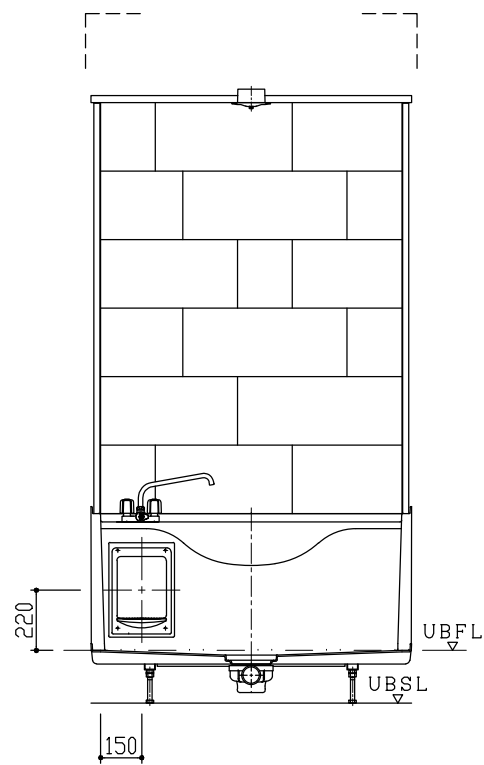
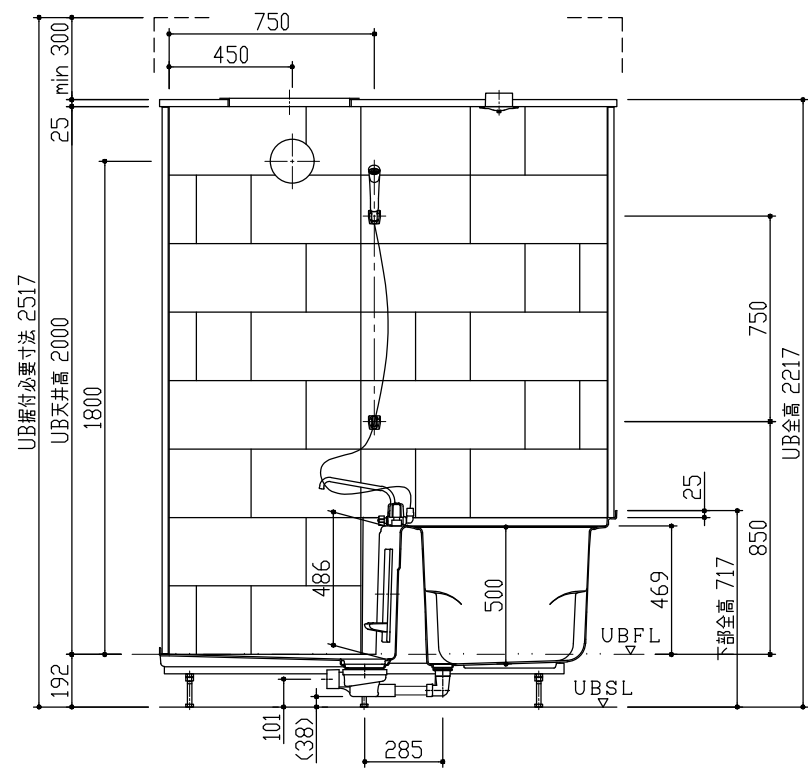
名称	材質	数量	摘要
下部本体	FRP	1	1170×1670×717H
壁パネル	FRP	1set	H=1500 H=2000
天井パネル	FRP	1	
天井点検蓋	ABS	1	450×450
下部点検蓋	ABS	1	240×350
ドア (枠)	アルミアルマイト処理	1	713×2000 折戸 ホワイト
混合水栓	クロムメッキ	1	2ハンドル シャワー付
照明	樹脂グローブ	1	防湿・円筒型 白熱灯
雑排水管	硬質塩化ビニール	1	VU50
浴槽排水管	硬質塩化ビニール	1	VP25
排水トラップ	ABS	1	
トラップ化粧蓋	PP-GF	1	165×178
脚ボルト	電気亜鉛メッキクロメート処理	6	M16 L=130
換気グリル	ABS	1	φ100

D 面

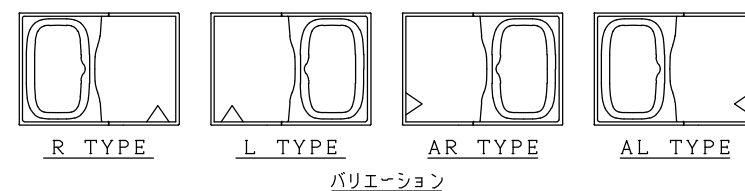
A 面

B 面

C 面



注、UBSLハUB設置面ヲ示シマス。



BReCS

記事

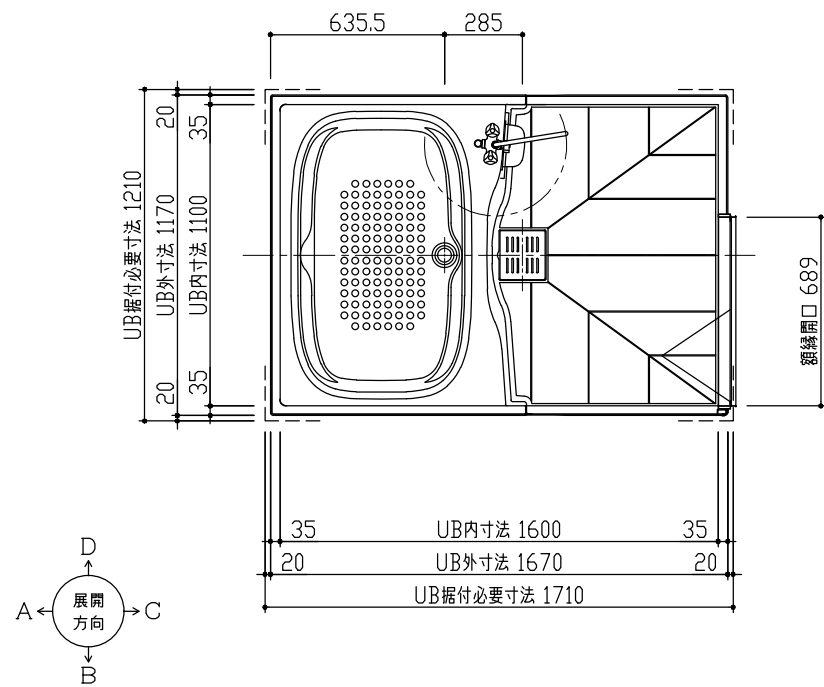
改訂

製図 検図 承認
中村 大丸 岡本

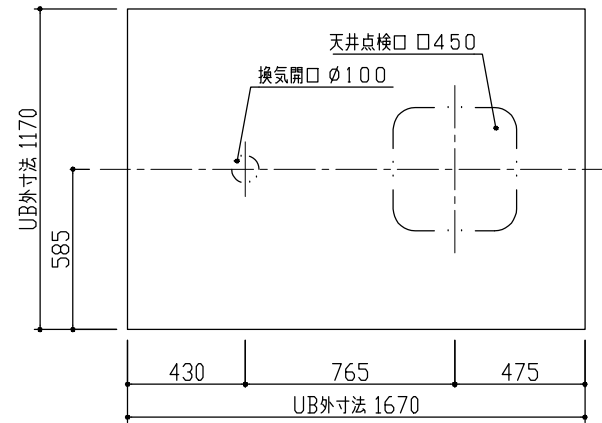
件名

名称 EP-1116SW1-AR
製品図
図番 EP3SW13 ⑫

尺度 作成年月日
A2 2020年
1/20 1月6日



※ 実有効開口は、602mm



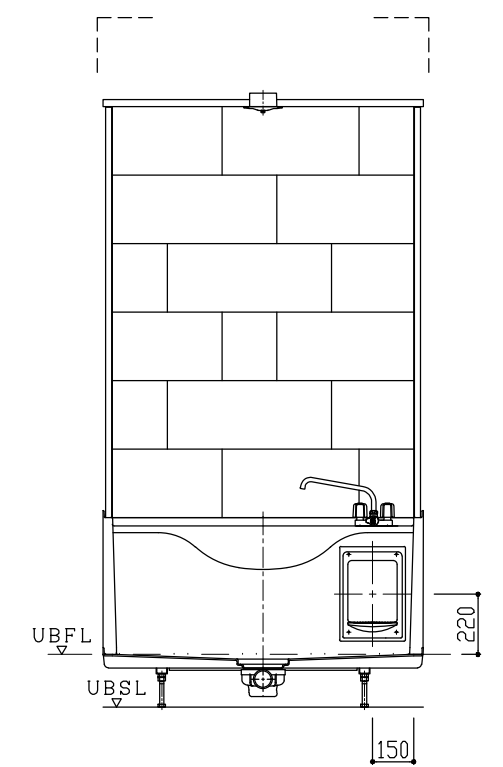
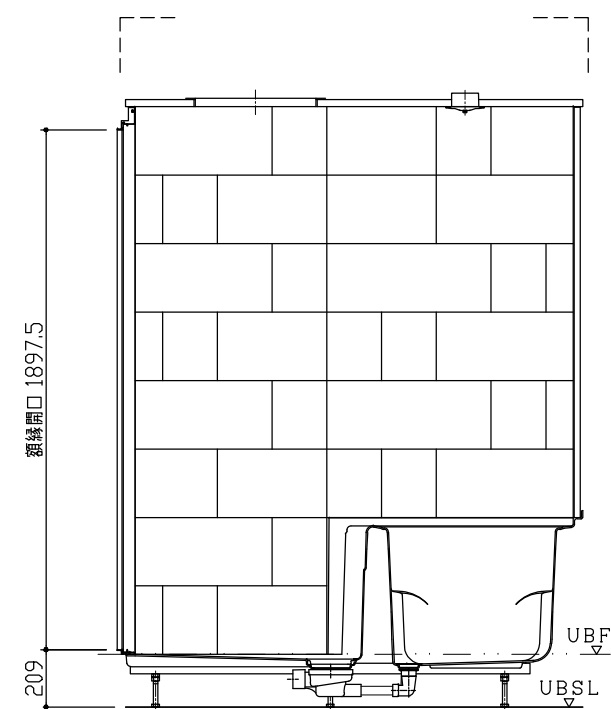
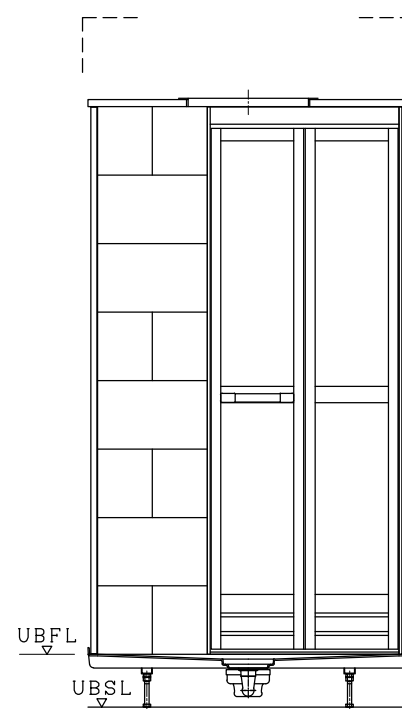
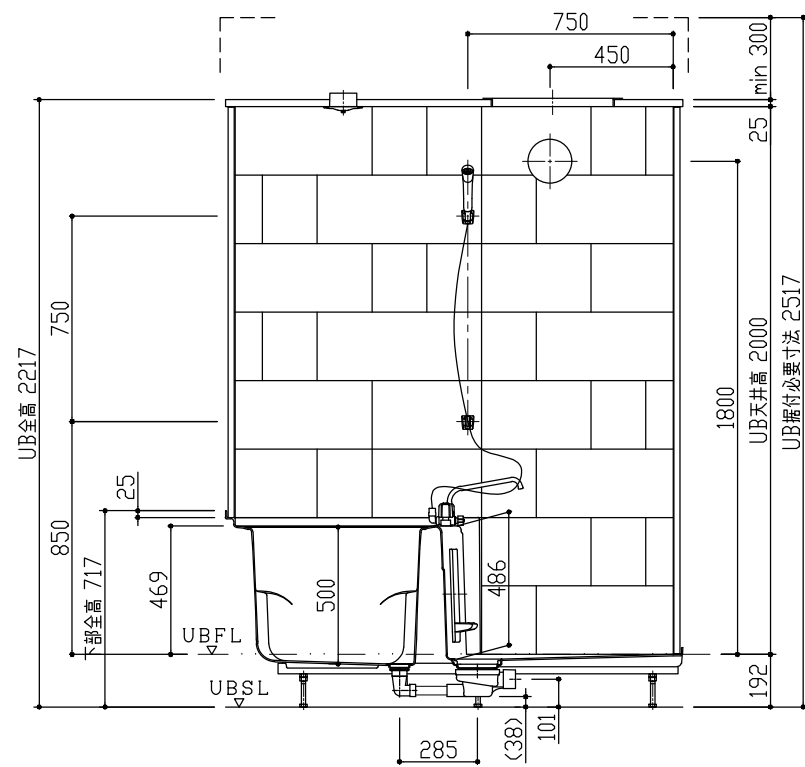
名称	材質	数量	摘要
下部本体	FRP	1	1170×1670×717H
壁パネル	FRP	1set	H=1500 H=2000
天井パネル	FRP	1	
天井点検蓋	ABS	1	450×450
下部点検蓋	ABS	1	240×350
ドア (枠)	アルミアルマイト処理	1	713×2000 折戸 白
混合水栓	クロムメッキ	1	2ハンドル シャワー付
照明	樹脂グローブ	1	防湿・円筒型 白熱灯
雑排水管	硬質塩化ビニール	1	VU50
浴槽排水管	硬質塩化ビニール	1	VP25
排水トラップ	ABS	1	
トラップ化粧蓋	PP-GF	1	165×178
脚ボルト	電気亜鉛メッキクロム処理	6	M16 L=130
換気グリル	ABS	1	100

D 面

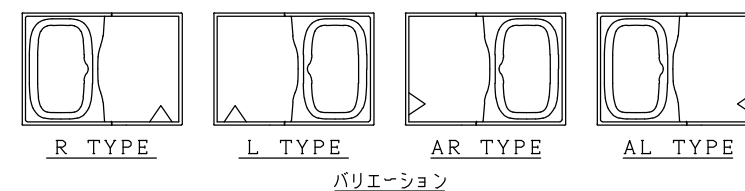
C 面

B 面

A 面



注、UBSLハUB設置面ヲ示シマス。



BReCS

記事

改訂

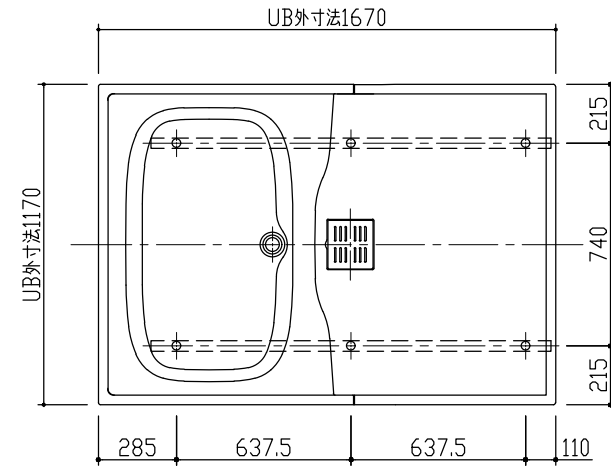
製図 検図 承認
中村 大丸 岡本

件名

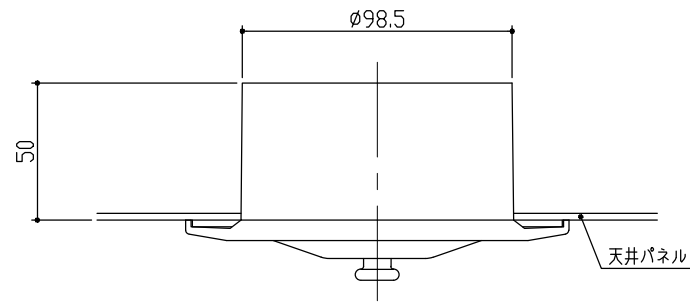
名称 EP-1116SW1-AL
製品図
図番 EP3SW14 ⑫

尺度 作成年月日
A2 2020年
1/20 1月6日

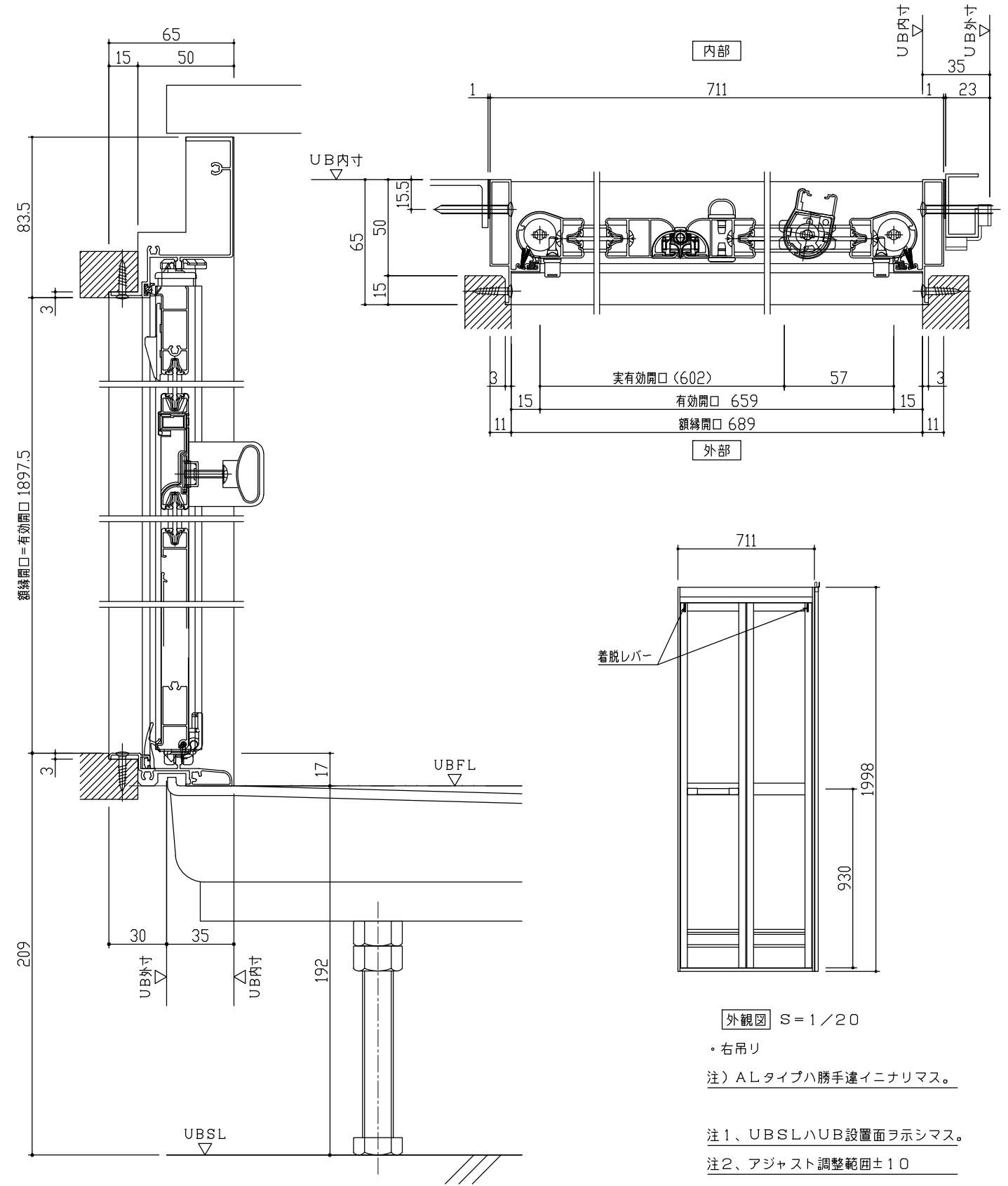
脚位置図 S=1/20



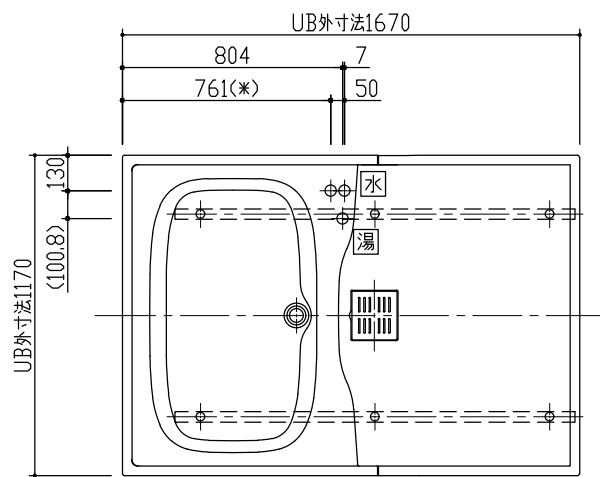
換気グリル S=1/2



ドア取合 S=1/2

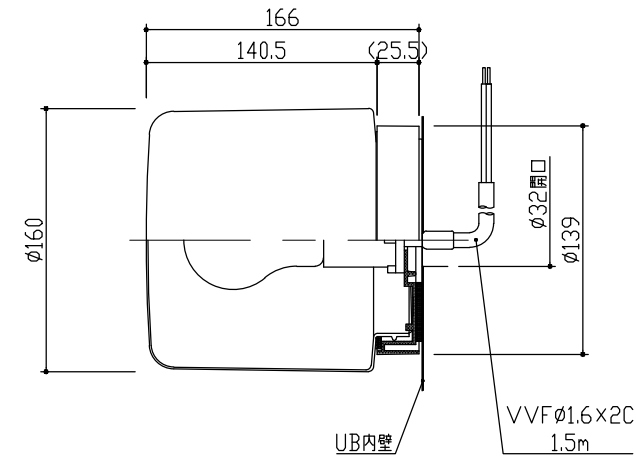


給水・給湯取出し位置 S=1/20

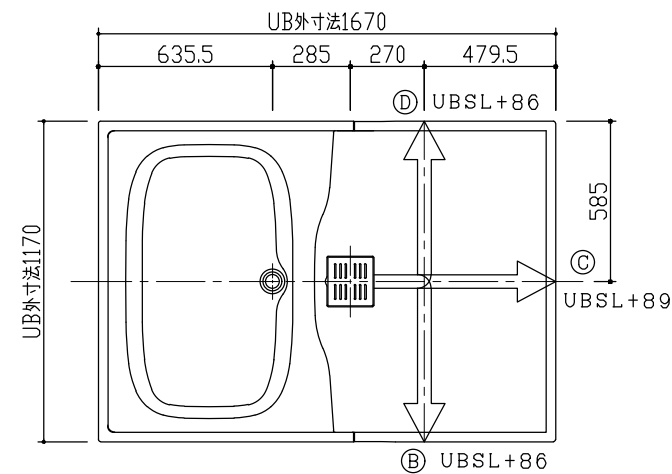


(※) 給湯立上がり位置は脚部との干渉を避けるため (*) の位置をお願いします。

照明

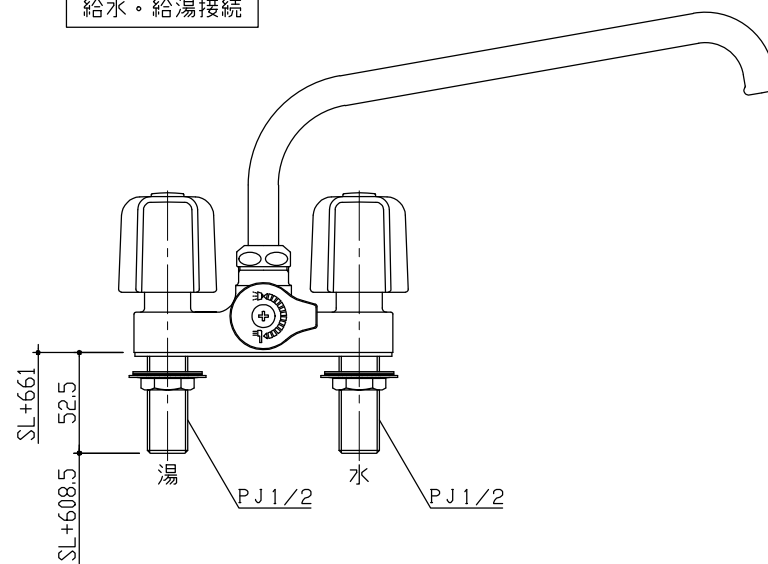


雑排水取出し可能方向 S=1/20



➡ : 雑排水管VU50 (UB外寸まで)

給水・給湯接続



(*) : 水栓意匠は、現物と異なる場合があります。

外観図 S=1/20

・右吊リ
注) ALタイプハ勝手連イニナリマス。
注1、UBSLハUB設置面ヲ示シマス。
注2、アジャスト調整範囲± 10

BReCS

記事

改訂

製図 検図 承認
中村 大丸 岡本

件名

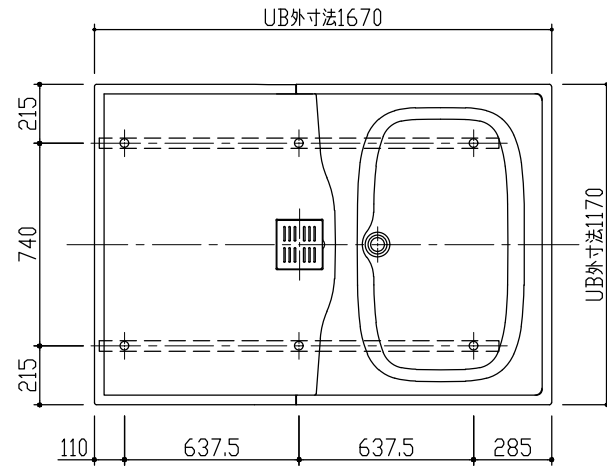
名称
図番

EP-1116SW1-R, AL
詳細図
EP3SW16 ⑫

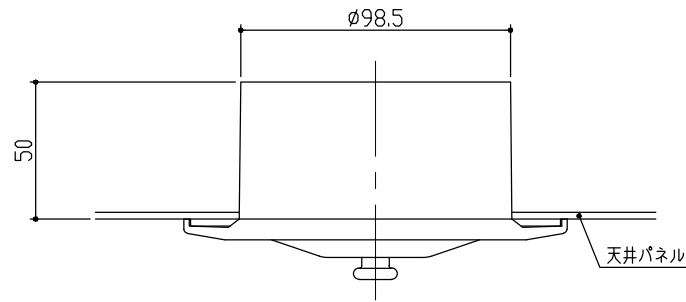
尺度
1/20

作成年月日
2020年
1月6日

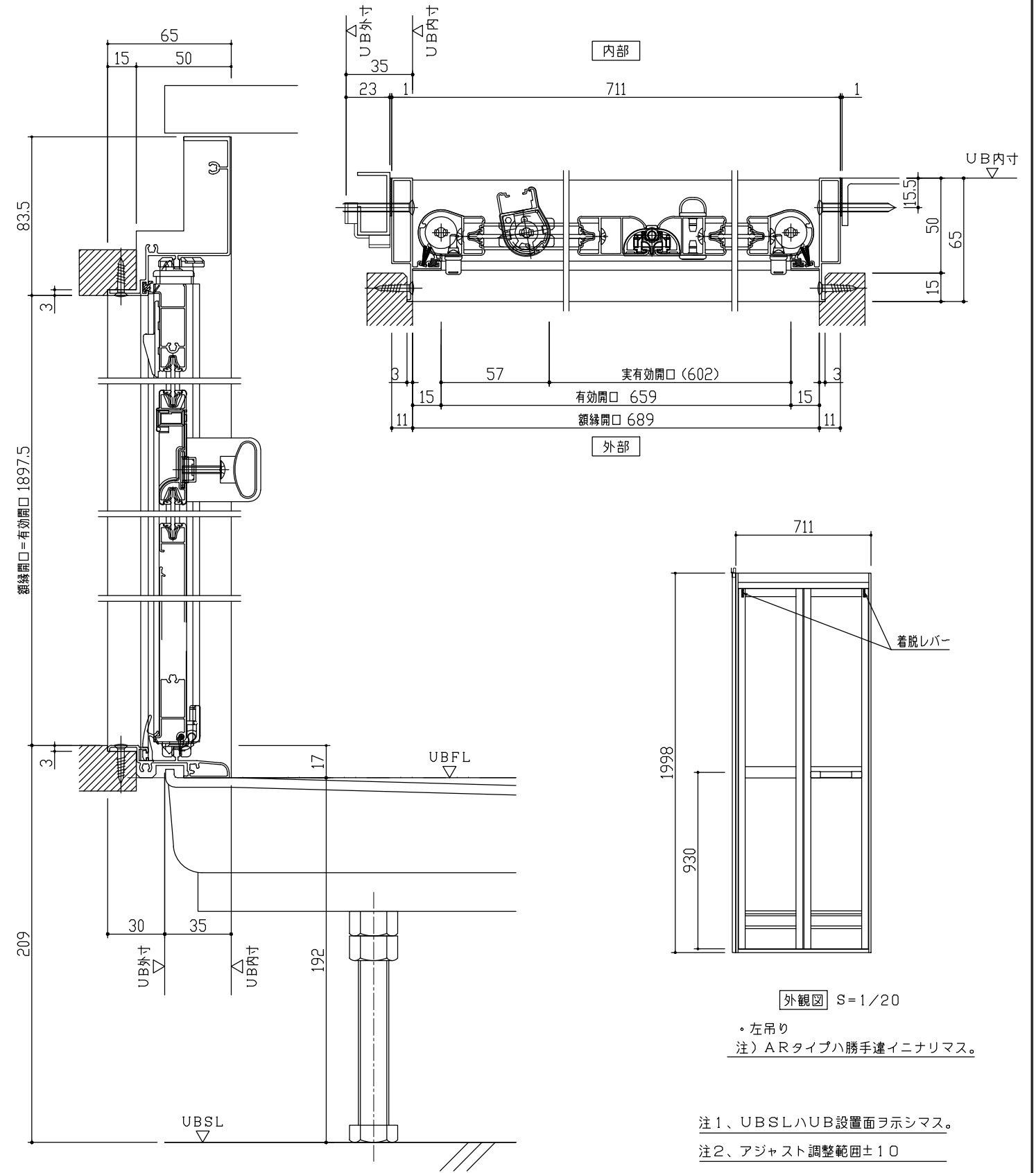
脚位置図 S=1/20



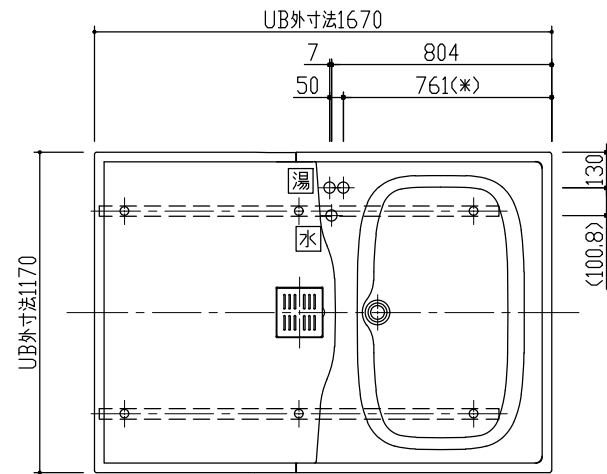
換気グリル S=1/2



ドア取合 S=1/2

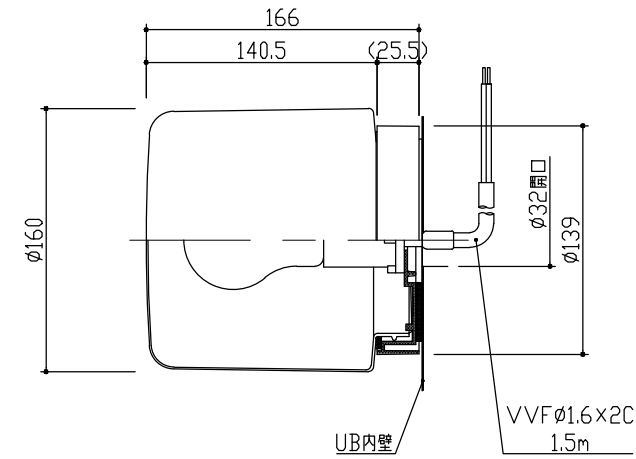


給水・給湯取出し位置 S=1/20

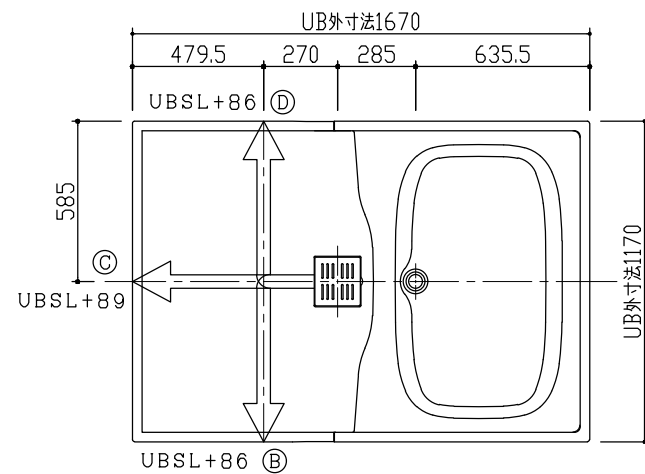


(※) 給水立上がり位置は脚部との干渉を避けるため (*) の位置をお願いします。

照明

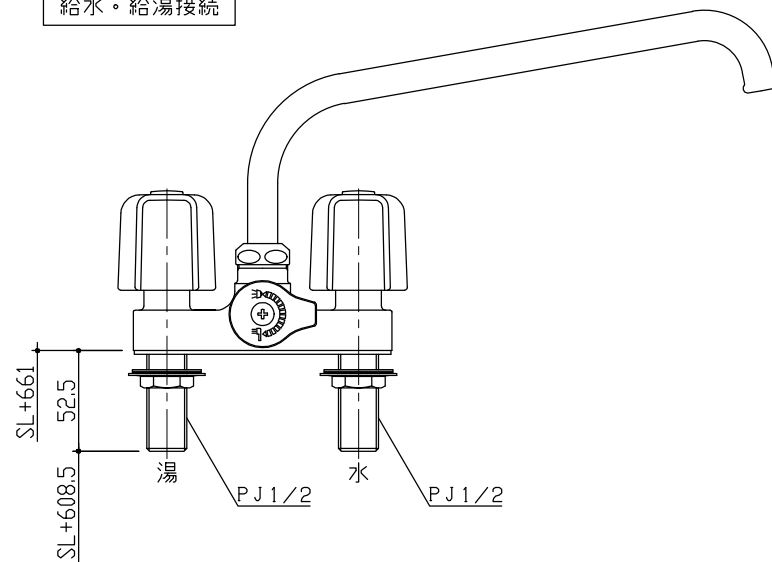


雑排水取出し可能方向 S=1/20



← : 雑排水管VU50 (UB外寸まで)

給水・給湯接続



(*) : 水栓意匠は、現物と異なる場合があります。

外観図 S=1/20

・左吊り
注) ARタイプハ勝手違イナリマス。

注1、UBSLハUB設置面ヲ示シマス。

注2、アジャスト調整範囲±10

BReCS

記事

改訂

製図 検図 承認
中村 大丸 岡本

件名

名称 EP-1116SW1-L, AR
詳細図
図番 EP3SW17 (12)

尺度 作成年月日
A2 2020年
1/20 1月6日