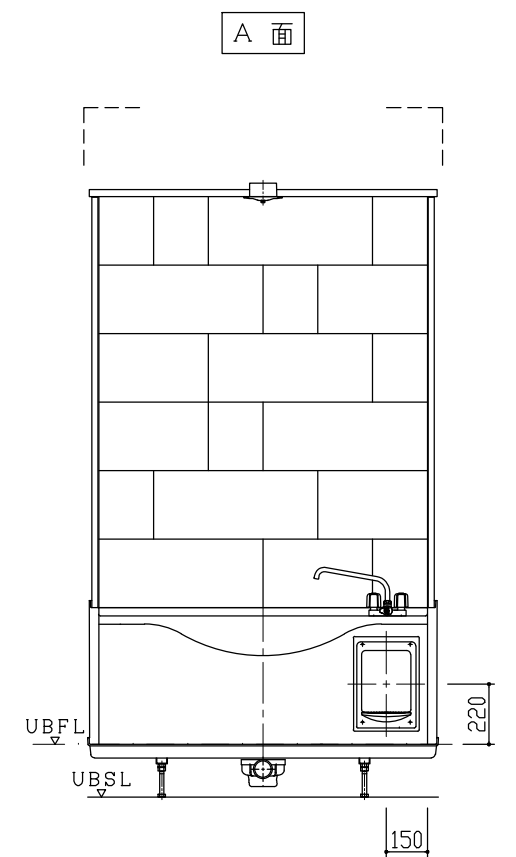
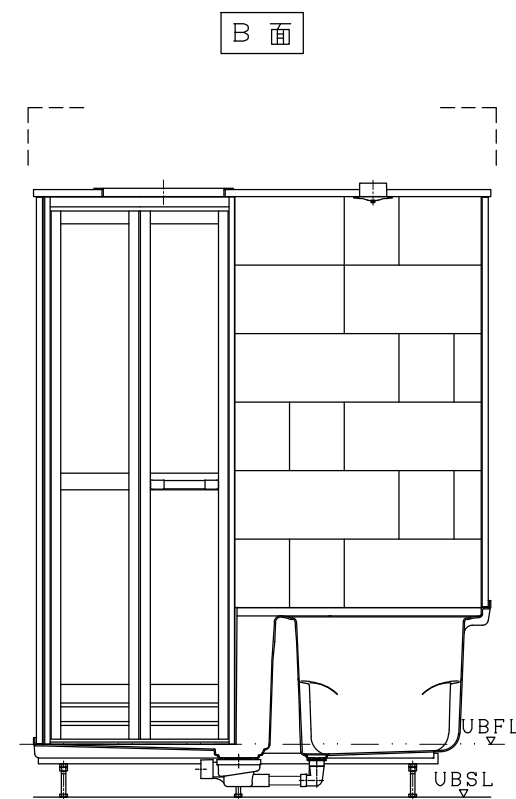
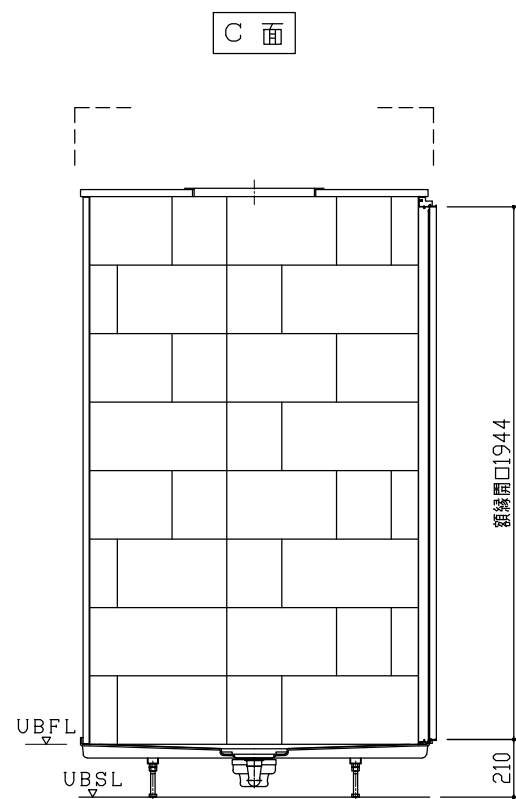
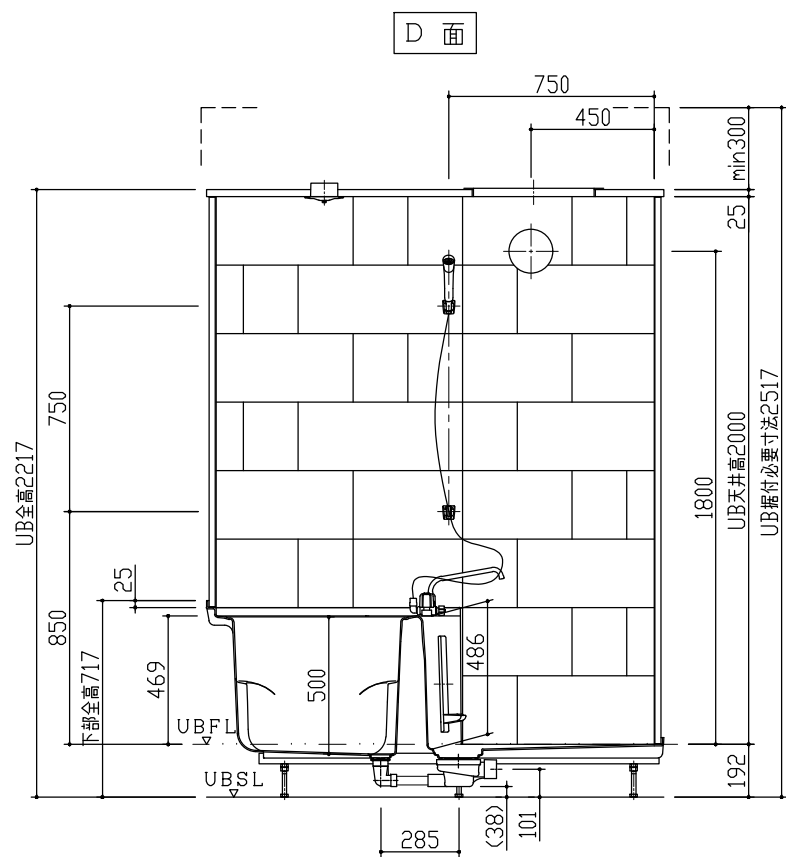
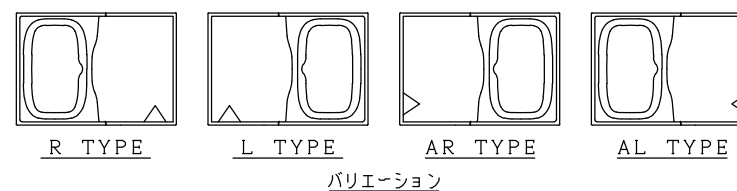


名称	材質	数量	摘要
下部本体	FRP	1	1270×1670×717H
壁パネル	FRP	1set	H=1500 H=2000
天井パネル	FRP	1	
天井点検蓋	ABS	1	450×450
下部点検蓋	ABS	1	240×350 翻付
ドア (枠)	アルミアルマイト処理	1	695×2000 折戸 ホワイト
混合水栓	クロムメッキ	1	2ハンドル シャワー付
照明	樹脂グローブ	1	防湿・円筒型 白熱灯
雑排水管	硬質塩化ビニール	1	VU50
浴槽排水管	硬質塩化ビニール	1	VP25
排水トラップ	ABS	1	
トラップ化粧蓋	PP-GF	1	165×178
脚ボルト	電気亜鉛メッキクロメート処理	6	M16 L=130
換気グリル	ABS	1	φ100



注、UBSLハUB設置面ヲ示シマス。



**BReCS**

記事

改訂

製図 検図 承認  
中村 大丸 岡本

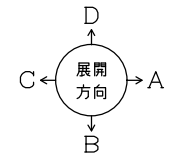
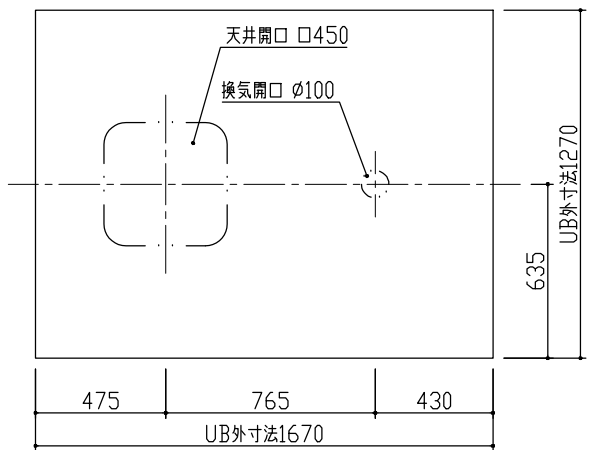
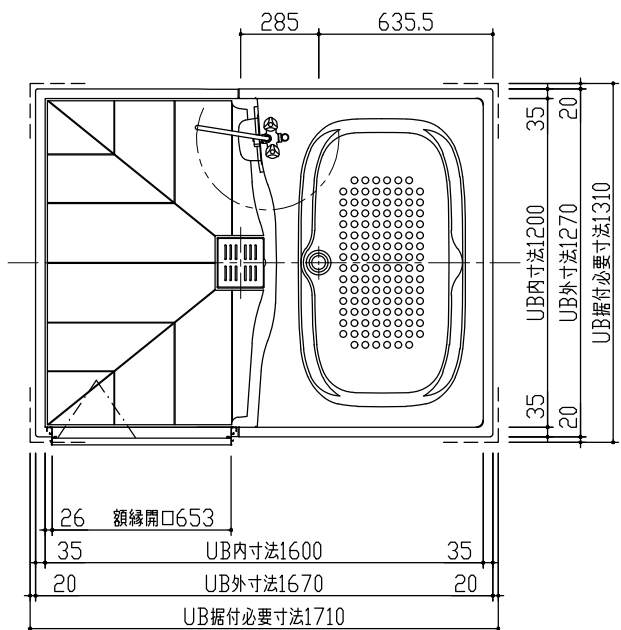
件名

名称  
図番

EP-1216S1-R  
製品図  
NN4411 ⑪

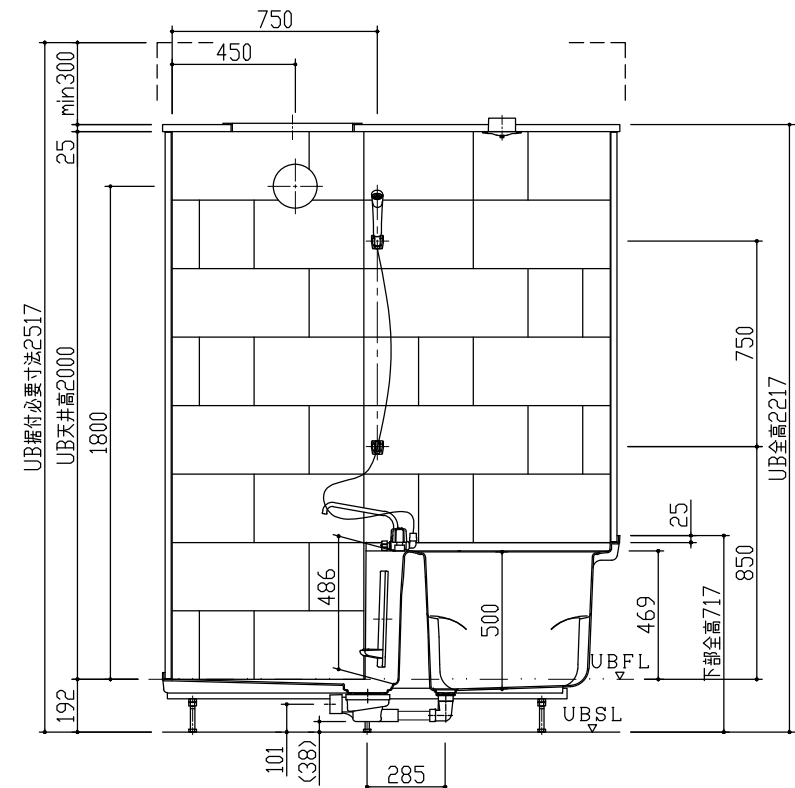
尺度  
A2  
1/20

作成年月日  
2020年  
1月6日

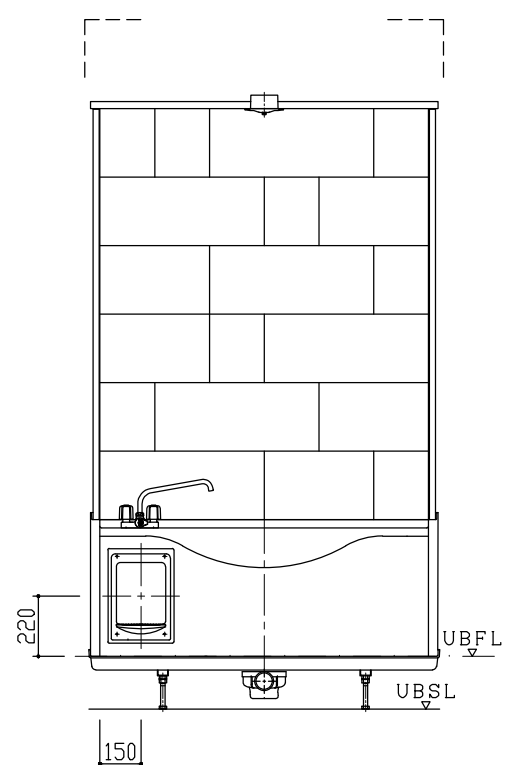


名称	材質	数量	摘要
下部本体	FRP	1	1270×1670×717H
壁パネル	FRP	1set	H=1500 H=2000
天井パネル	FRP	1	
天井点検蓋	ABS	1	450×450
下部点検蓋	ABS	1	240×350 翻付
ドア (枠)	アルミアルマイト処理	1	695×2000 折戸 ホウライト
混合水栓	クロムメッキ	1	2ハンドル シャワー付
照明	樹脂グローブ	1	防湿・円筒型 白熱灯
雑排水管	硬質塩化ビニール	1	VU50
浴槽排水管	硬質塩化ビニール	1	VP25
排水トラップ	ABS	1	
トラップ化粧蓋	PP-GF	1	165×178
脚ボルト	電気亜鉛メッキクロメート処理	6	M16 L=130
換気グリル	ABS	1	φ100

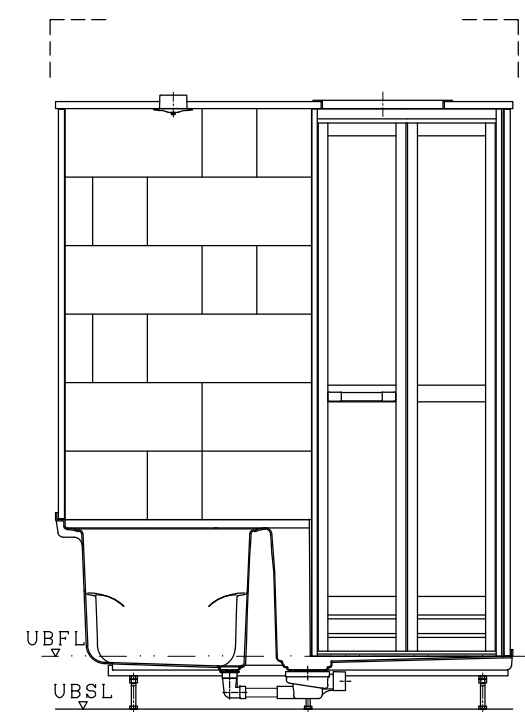
D 面



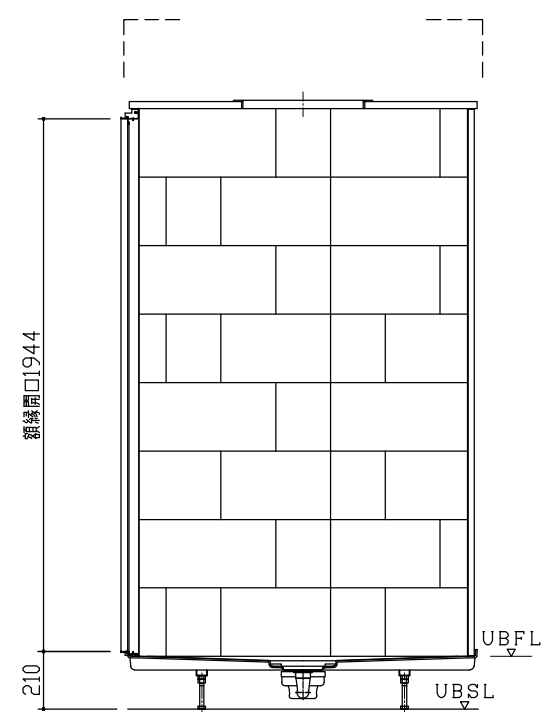
A 面



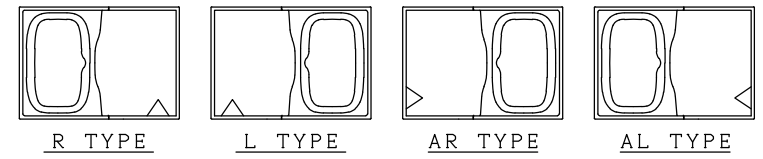
B 面



C 面



注、UBSLハUB設置面ヲ示シマス。



バリエーション



記事

改訂

製図	検図	承認
中村	大丸	岡本

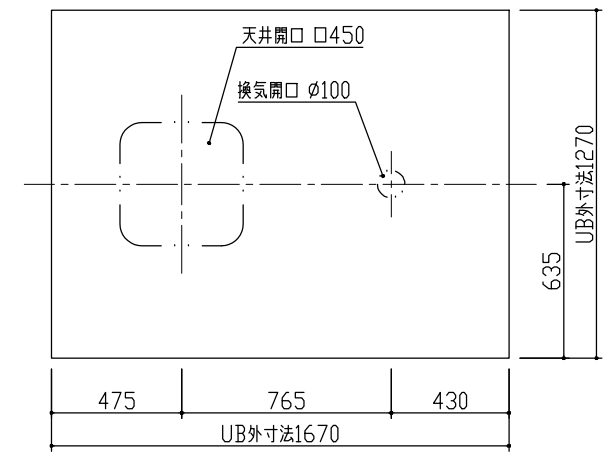
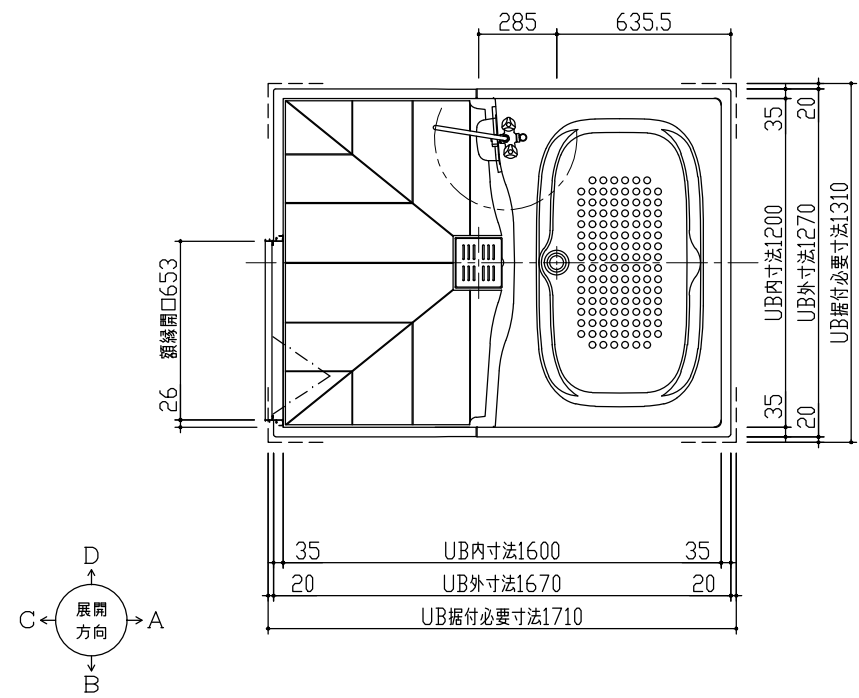
件名

名称  
図番

EP-1216S1-L  
製品図  
NN4412 (11)

尺度  
A2  
1/20

作成年月日  
2020年  
1月6日



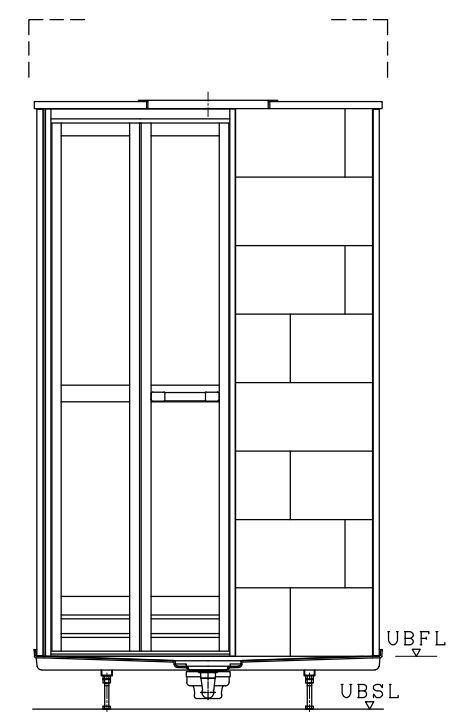
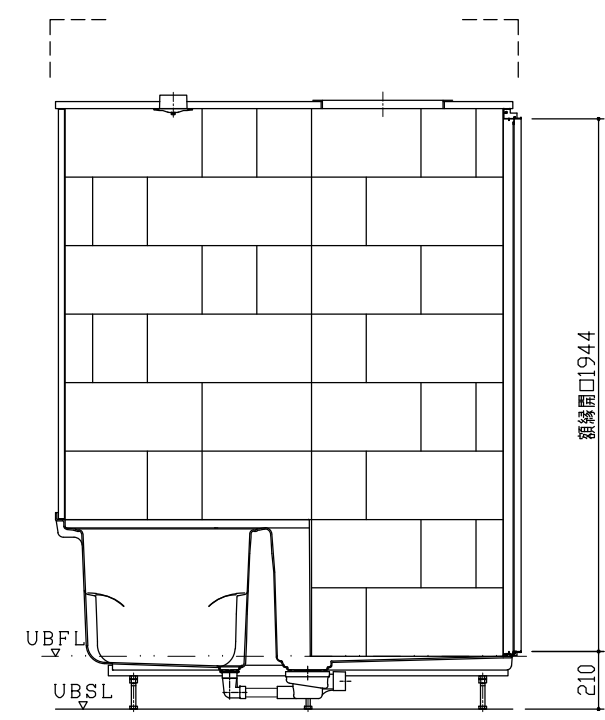
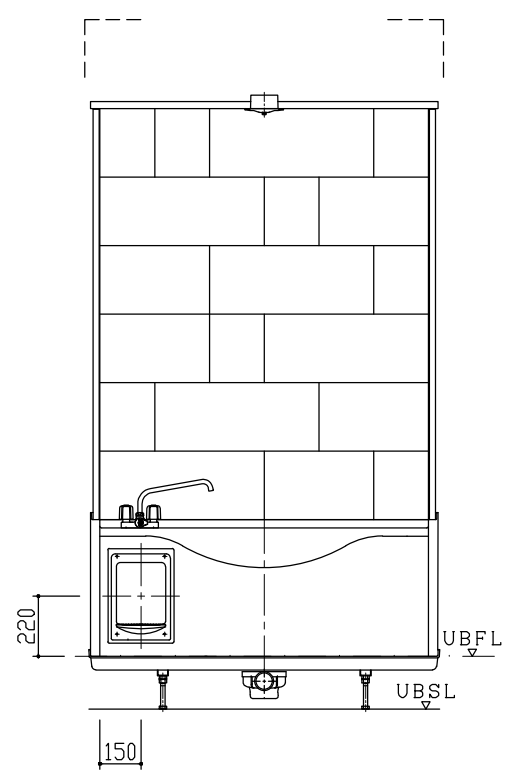
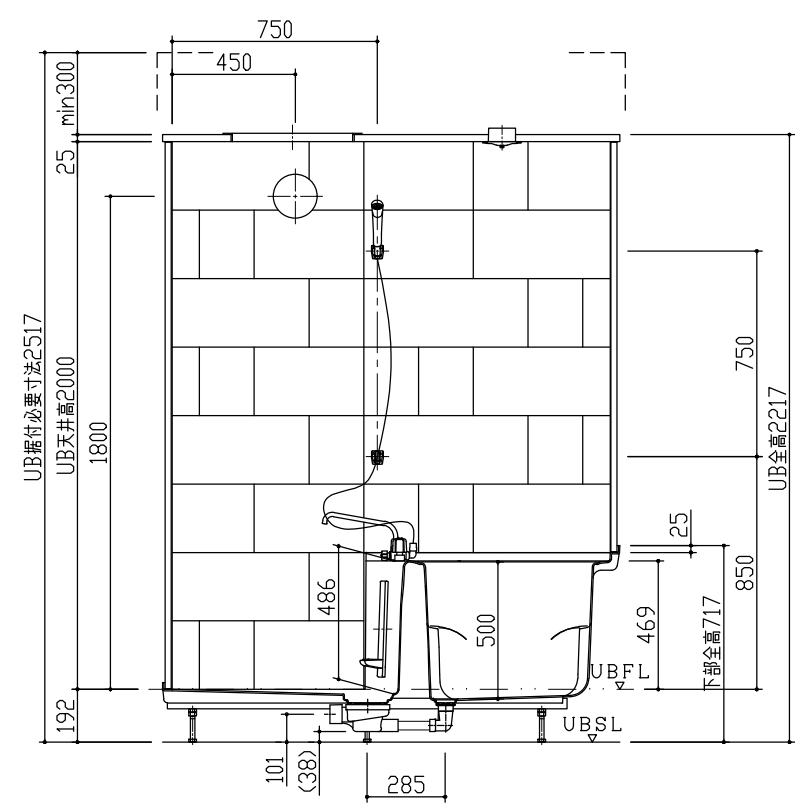
名称	材質	数量	摘要
下部本体	FRP	1	1270×1670×717H
壁パネル	FRP	1set	H=1500 H=2000
天井パネル	FRP	1	
天井点検蓋	ABS	1	450×450
下部点検蓋	ABS	1	240×350 翻付
ドア(枠)	アルミアルマイト処理	1	695×2000 折戸 ホウソウ
混合水栓	クロムメッキ	1	2ハンドル シャワー付
照明	樹脂グローブ	1	防湿・円筒型 白熱灯
雑排水管	硬質塩化ビニール	1	VU50
浴槽排水管	硬質塩化ビニール	1	VP25
排水トラップ	ABS	1	
トラップ化粧蓋	PP-GF	1	165×178
脚ボルト	電気亜鉛メッキクロメート処理	6	M16 L=130
換気グリル	ABS	1	φ100

D 面

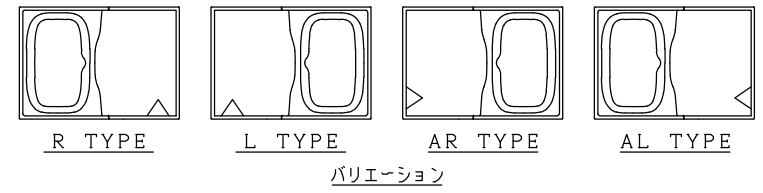
A 面

B 面

C 面



注、UBSLハUB設置面ヲ示シマス。



記事

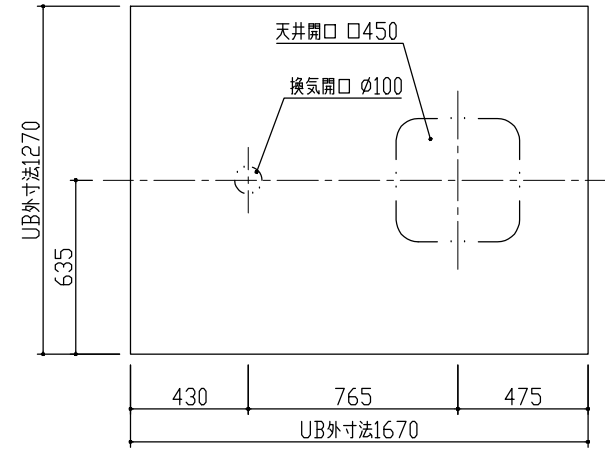
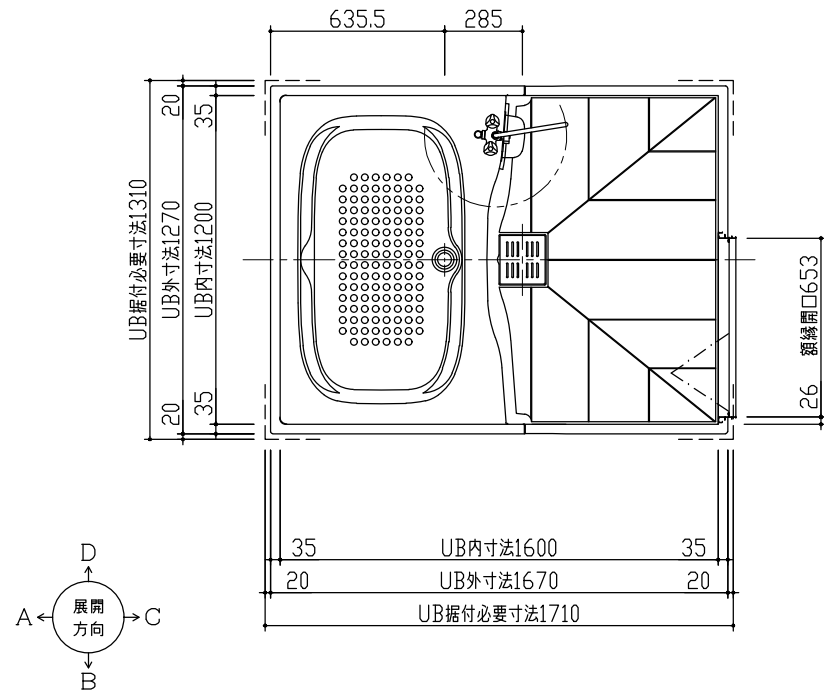
改訂

製図 検図 承認  
中村 大丸 岡本

件名

名称 EP-1216S1-AR  
製品図  
図番 NN4413 ⑪

尺度 作成年月日  
A2 2020年  
1/20 1月6日



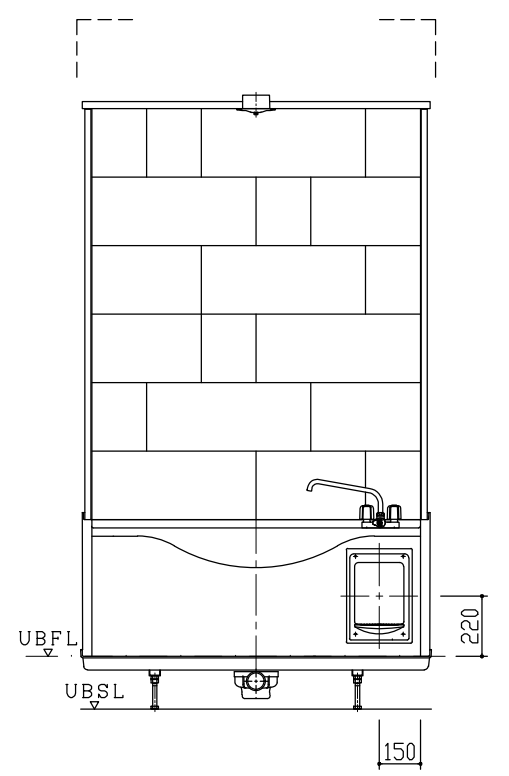
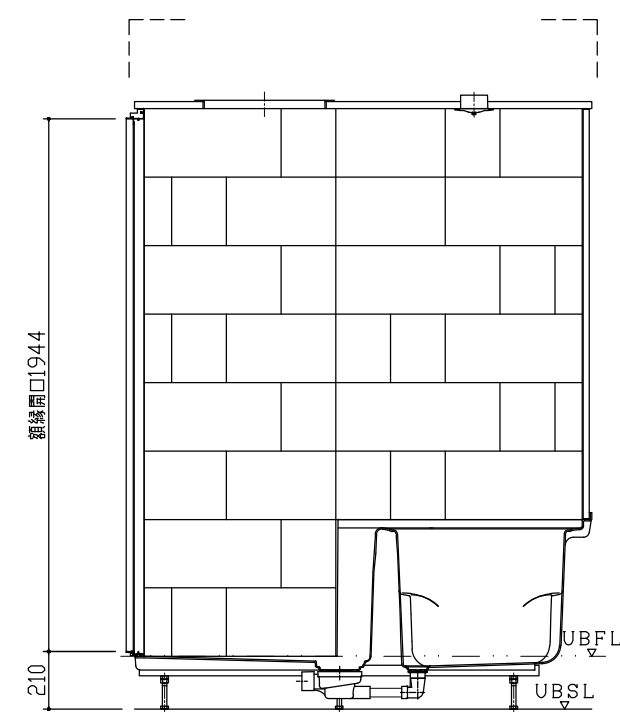
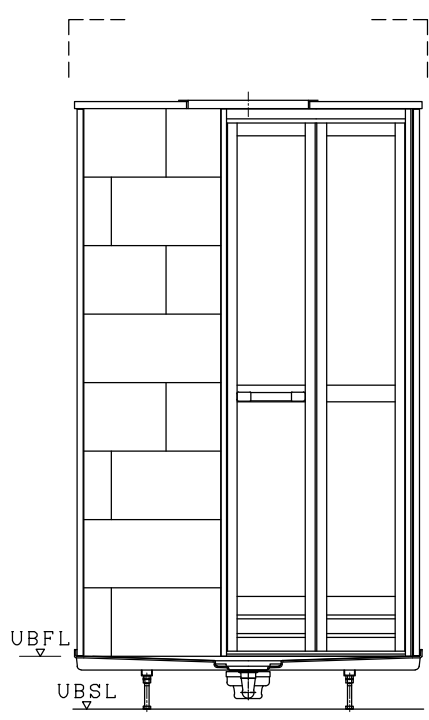
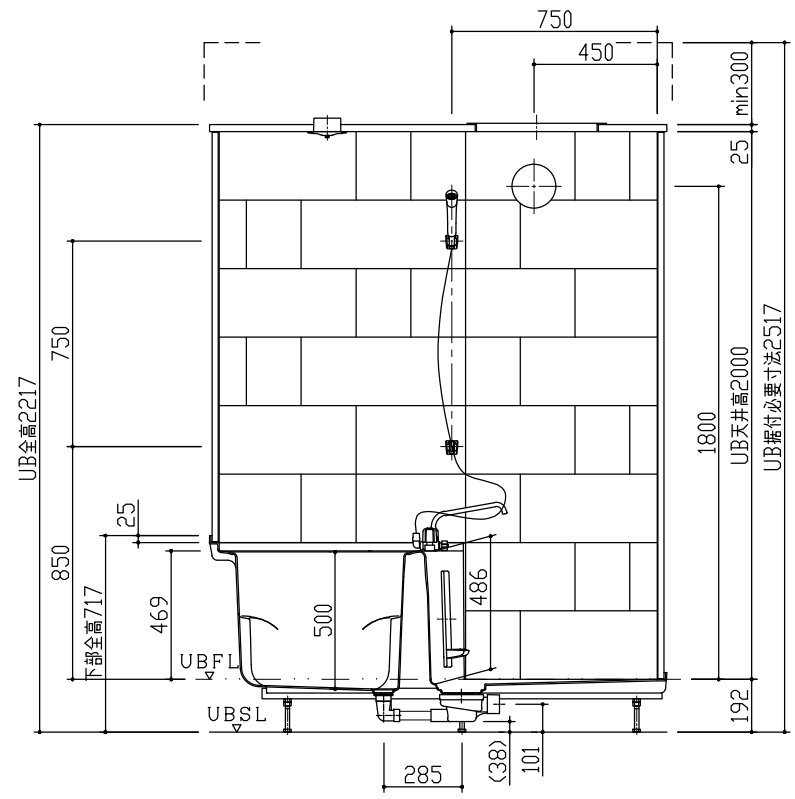
名称	材質	数量	摘要
下部本体	FRP	1	1270×1670×717H
壁パネル	FRP	1set	H=1500 H=2000
天井パネル	FRP	1	
天井点検蓋	ABS	1	450×450
下部点検蓋	ABS	1	240×350 翻付
ドア (枠)	アルミアルマイト処理	1	695×2000 折戸 ホワイト
混合水栓	クロムメッキ	1	2ハンドル シャワー付
照明	樹脂グローブ	1	防湿・円筒型 白熱灯
雑排水管	硬質塩化ビニール	1	VU50
浴槽排水管	硬質塩化ビニール	1	VP25
排水トラップ	ABS	1	
トラップ化粧蓋	PP-GF	1	165×178
脚ボルト	電気亜鉛メッキクロメート処理	6	M16 L=130
換気グリル	ABS	1	φ100

D 面

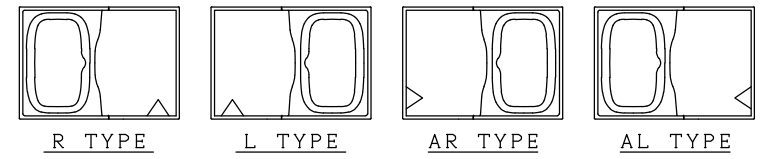
C 面

B 面

A 面



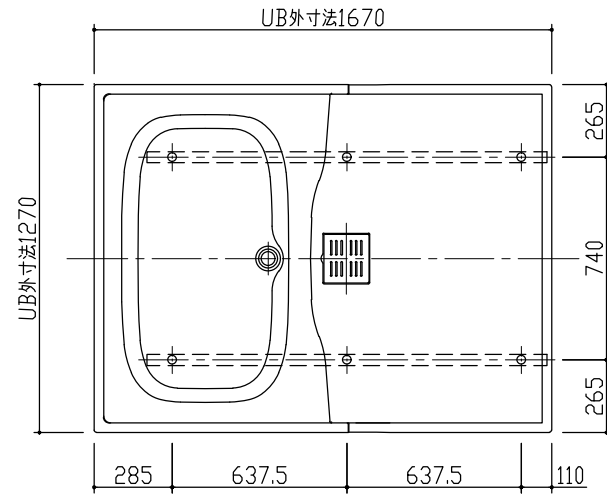
注、UBSLハUB設置面ヲ示シマス。



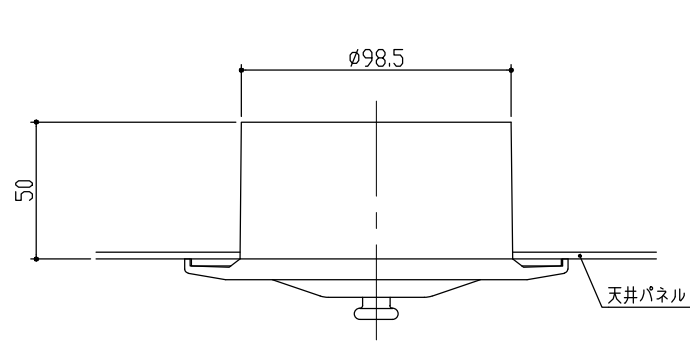
バリエーション

BReCS	記事	改訂			製図	検図	承認	件名	名称	EP-1216S1-AL	尺度	作成年月日
					中村	大丸	岡本			製品図		
									図番	NN4414 (11)	1/20	1月6日

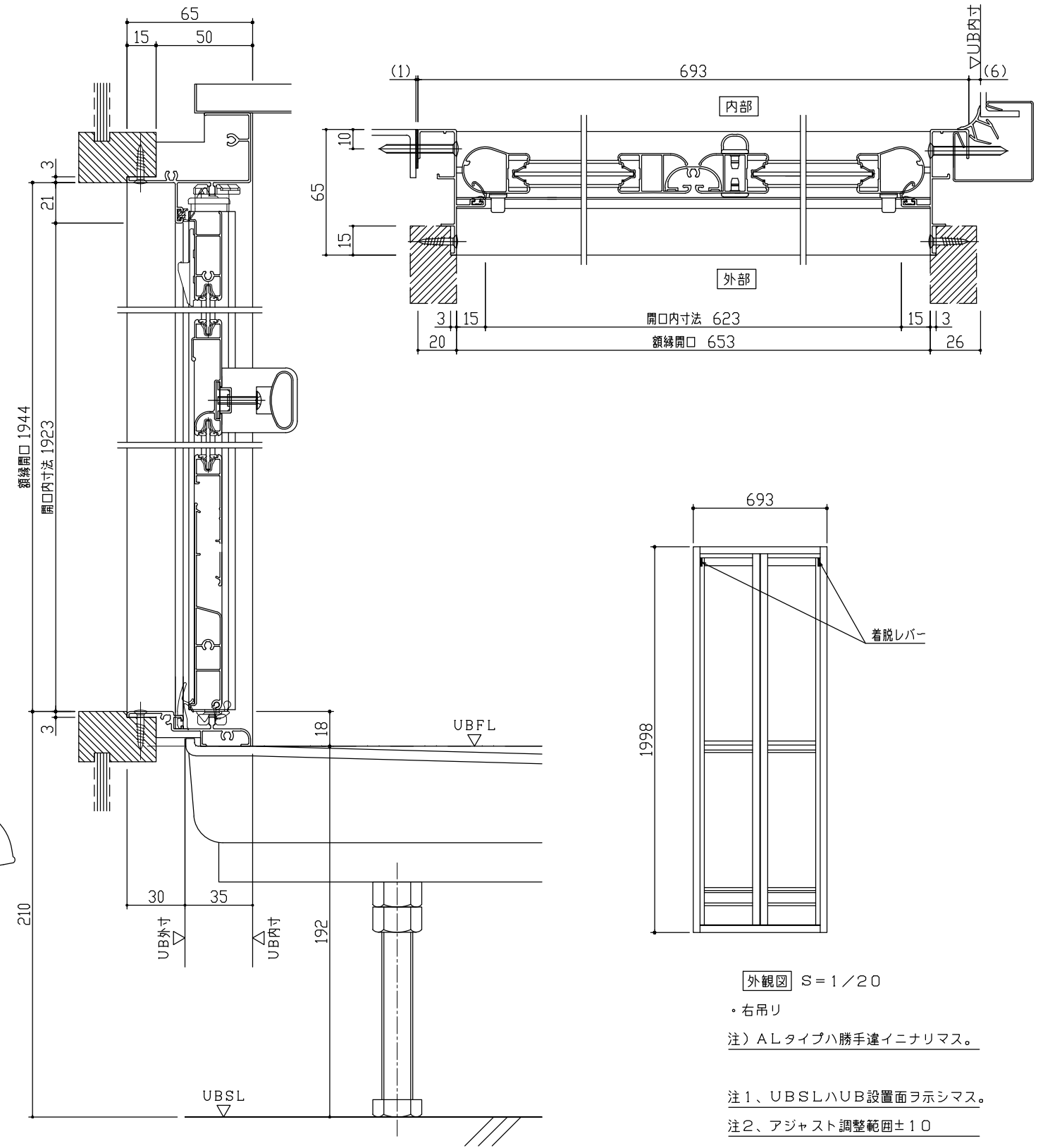
脚位置図 S=1/20



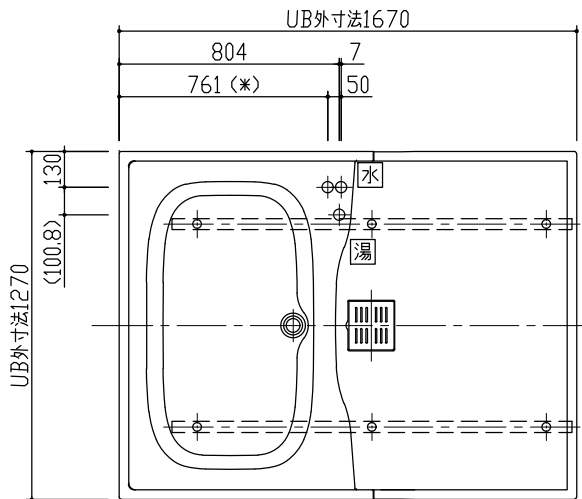
換気グリル S=1/2



ドア取合 S=1/2

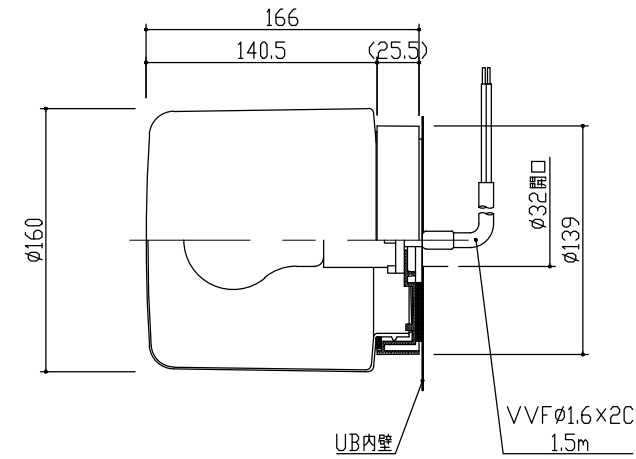


給水・給湯取出し位置 S=1/20

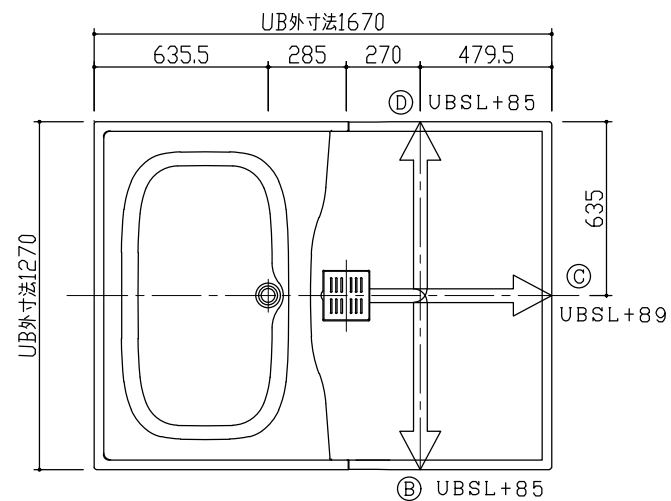


(※) 給湯立上がり位置は脚部との干渉を避けるため (\* ) の位置をお願いします。

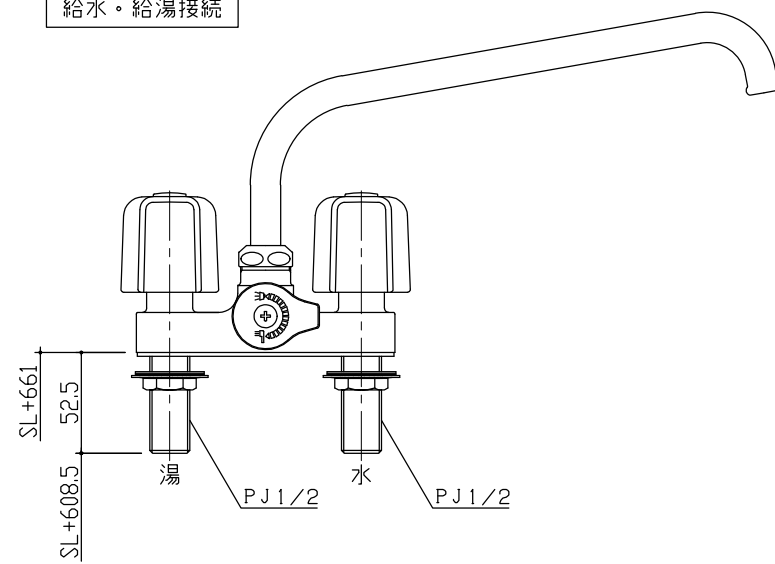
照明



雑排水取出し可能方向 S=1/20



給水・給湯接続



(\*) : 水栓意匠は、現物と異なる場合があります。

外観図 S=1/20

- ・右吊リ
- 注) ALタイプハ勝手連イニナリマス。
- 注1、UBSLハUB設置面ヲ示シマス。
- 注2、アジャスト調整範囲±10

➡ : 雑排水管VU50 (UB外寸まで)

**BReCS**

記事

改訂

製図 検図 承認  
中村 大丸 岡本

件名

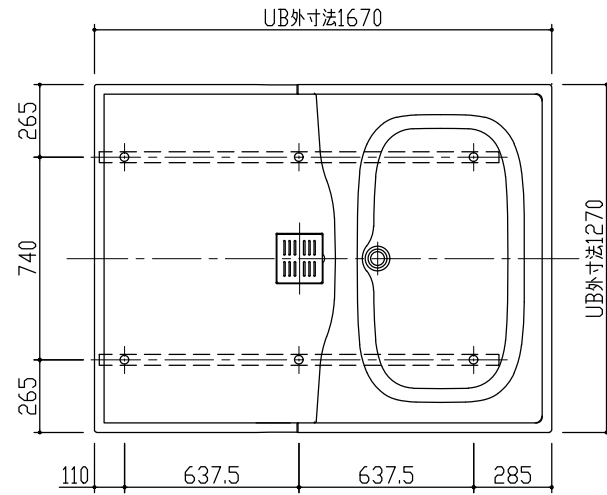
名称  
図番

EP-1216S1-R, AL  
詳細図  
NN4416 ⑪

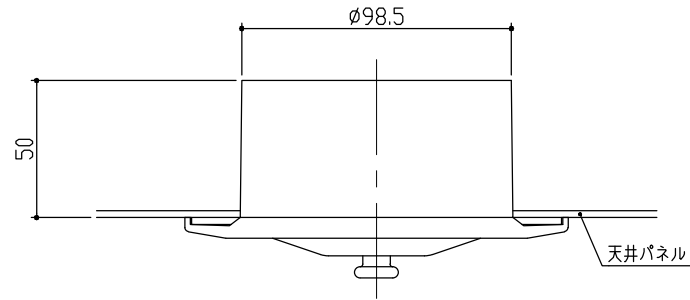
尺度  
1/20

作成年月日  
2020年  
1月6日

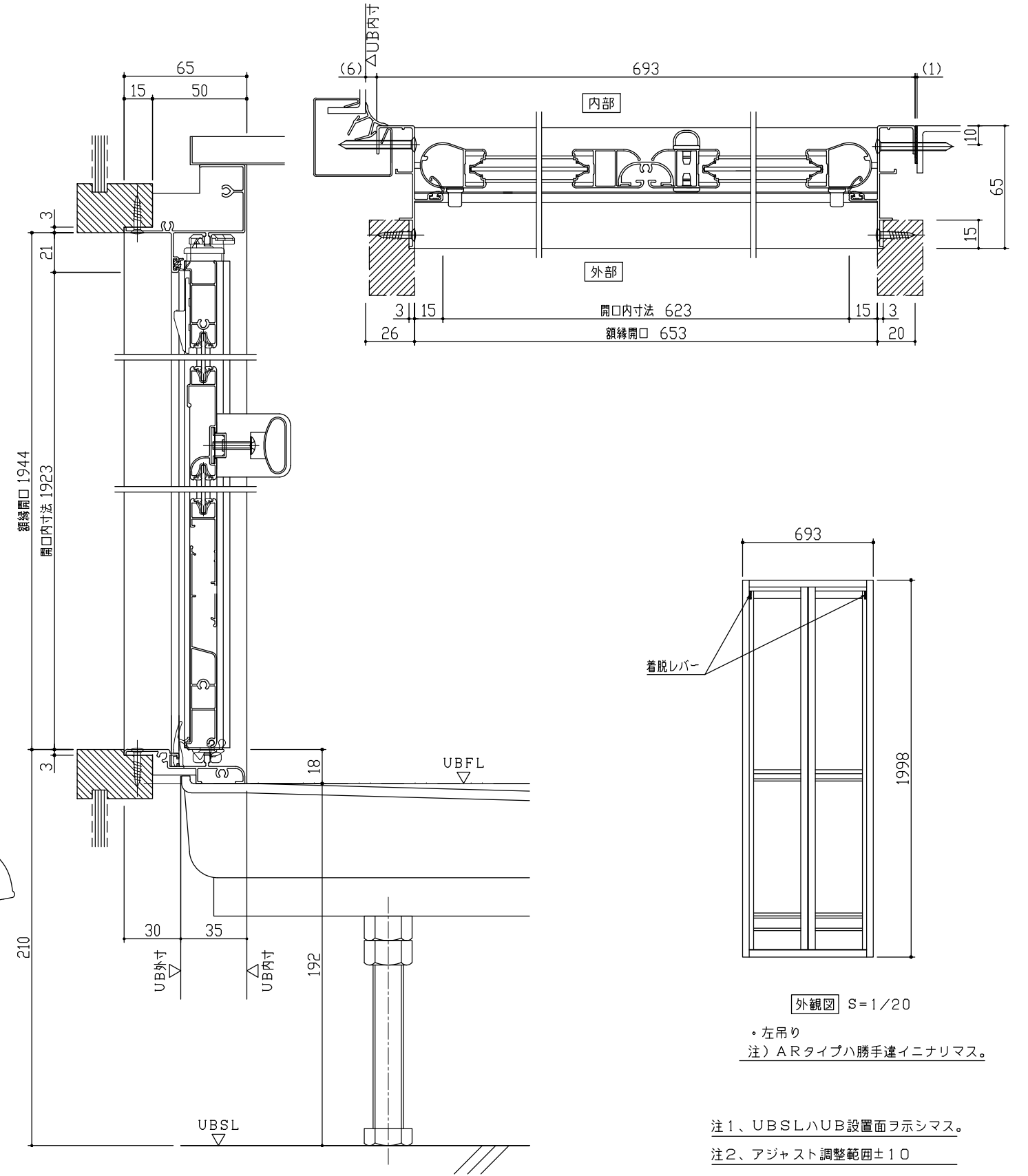
脚位置図 S=1/20



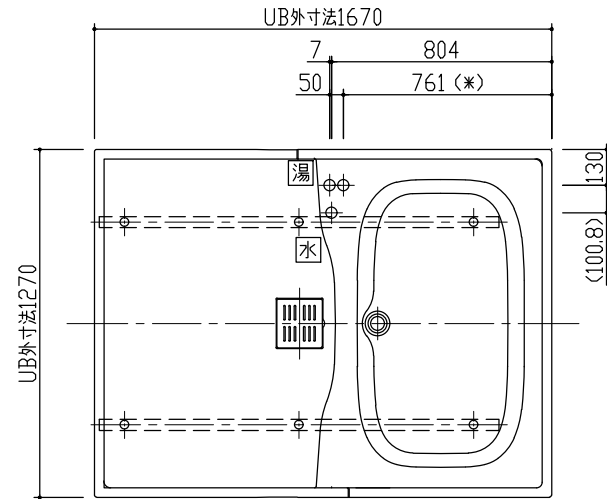
換気グリル S=1/2



ドア取合 S=1/2

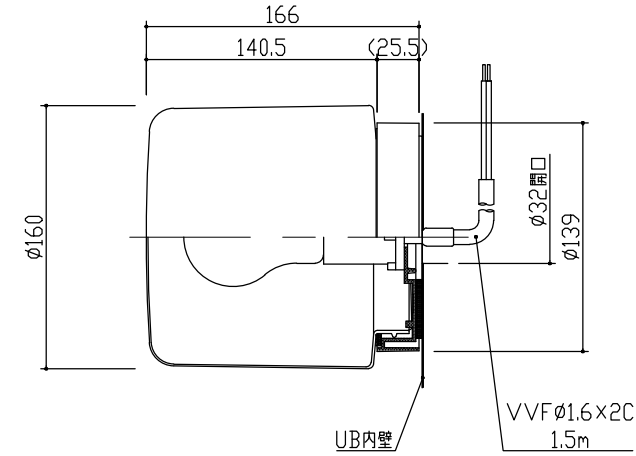


給水・給湯取出し位置 S=1/20

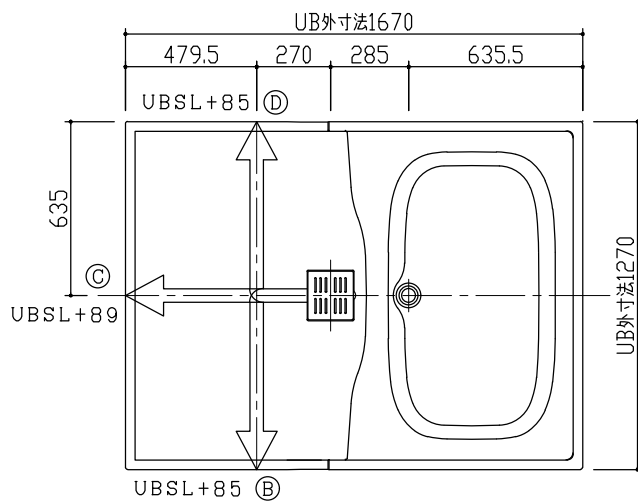


(※) 給水立上がり位置は脚部との干渉を避けるため (\* ) の位置をお願いします。

照明

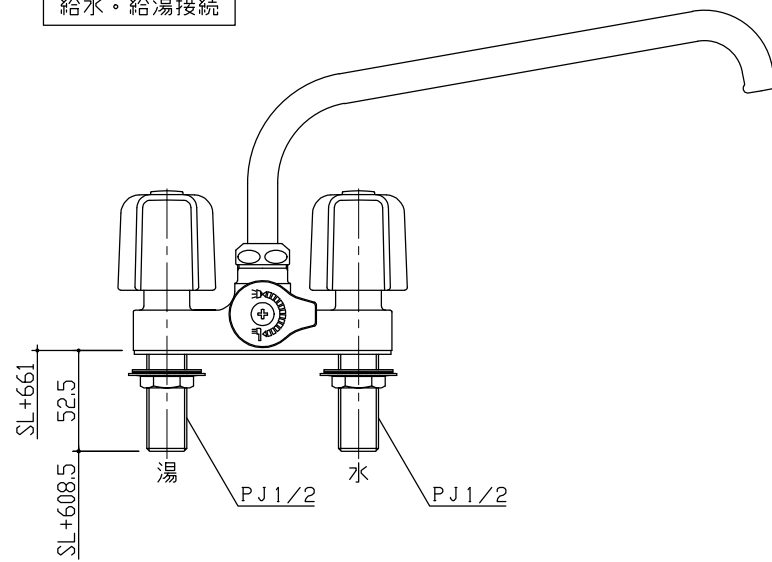


雑排水取出し可能方向 S=1/20



← : 雑排水管VU50 (UB外寸まで)

給水・給湯接続



(\*) : 水栓意匠は、現物と異なる場合があります。

外観図 S=1/20

・左吊り  
注) ARタイプハ勝手違イナリマス。

注1、UBSLハUB設置面ヲ示シマス。

注2、アジャスト調整範囲±10

**BReCS**

記事

改訂

製図 検図 承認  
中村 大丸 岡本

件名

名称  
図番

EP-1216S1-L, AR  
詳細図  
NN4417 (11)

尺度  
A2  
1/20

作成年月日  
2020年  
1月6日