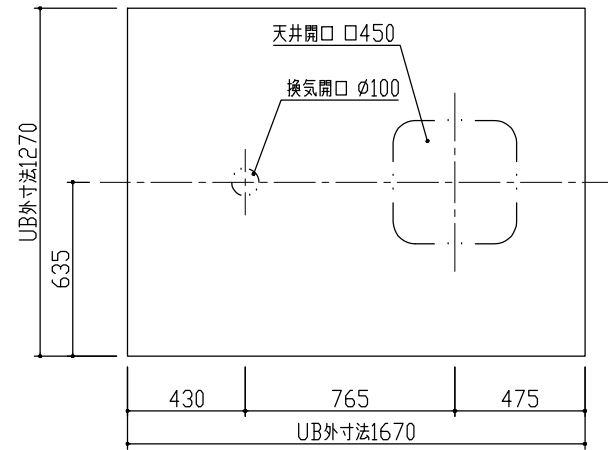
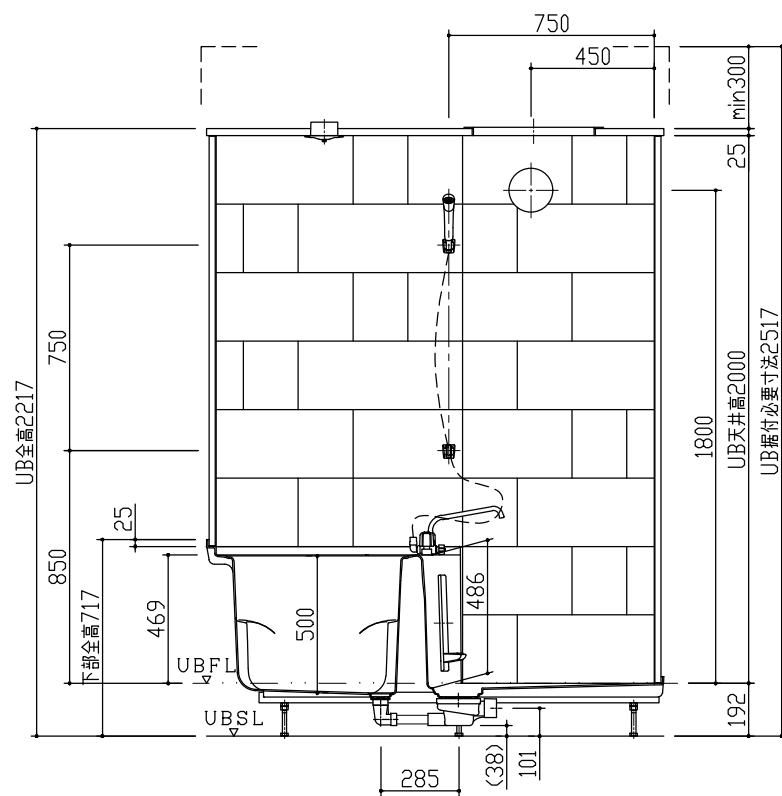


※ 実有効開口は、602mm

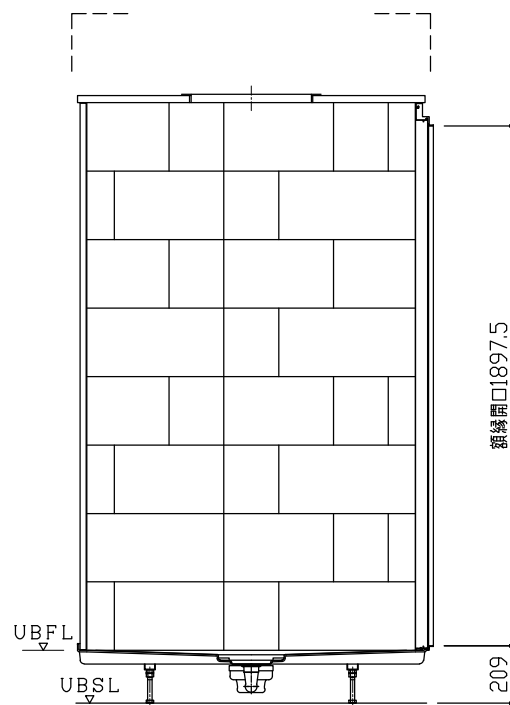


名称	材質	数量	摘要
下部本体	FRP	1	1270×1670×717H
壁パネル	FRP	1set	H=1500 H=2000
天井パネル	FRP	1	
天井点検蓋	ABS	1	450×450
下部点検蓋	ABS	1	240×350 翻付
ドア（枠）	アルミアルマイト処理	1	713×2000 折戸 ホワイト
混合水栓	クロムメッキ	1	2ハンドル シャワー付
照明	樹脂グローブ	1	防湿・円筒型 白熱灯
雑排水管	硬質塩化ビニール	1	VU50
浴槽排水管	硬質塩化ビニール	1	VP25
排水トラップ	ABS	1	
トラップ化粧蓋	PP-GF	1	165×178
脚ボルト	電気亜鉛メッキクロメート処理	6	M16 L=130
換気グリル	ABS	1	φ100

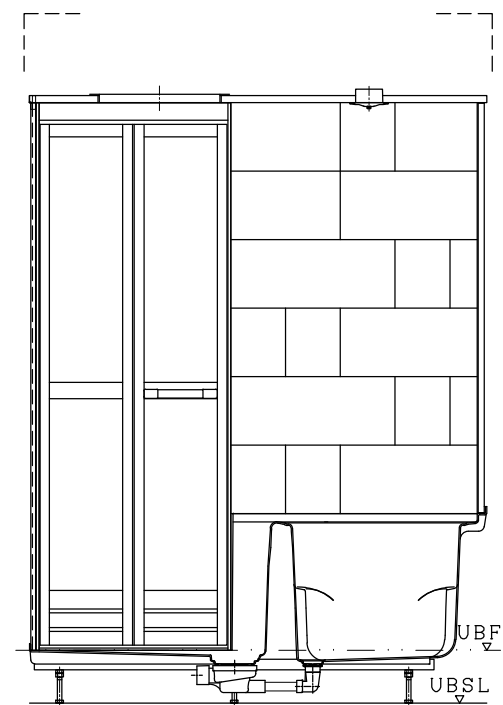
D 面



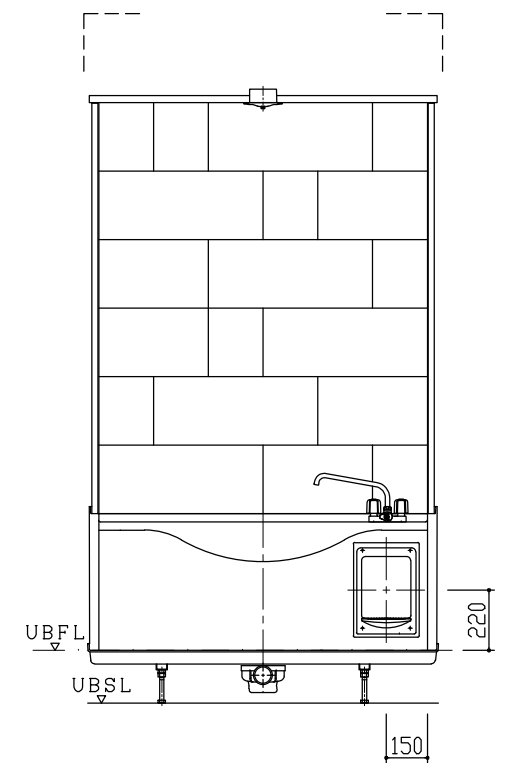
C 面



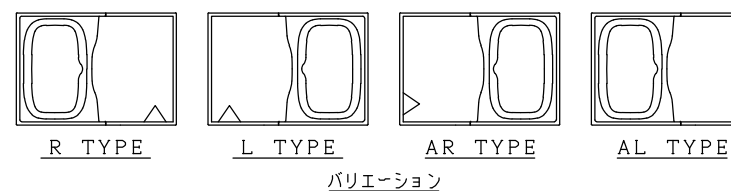
B 面



A 面



注、UBSLハUB設置面ヲ示シマス。



**BReCS**

記事

改訂

製図	検図	承認
中村	大丸	岡本

件名

名称

EP-1216SW1-R  
製品図

図番

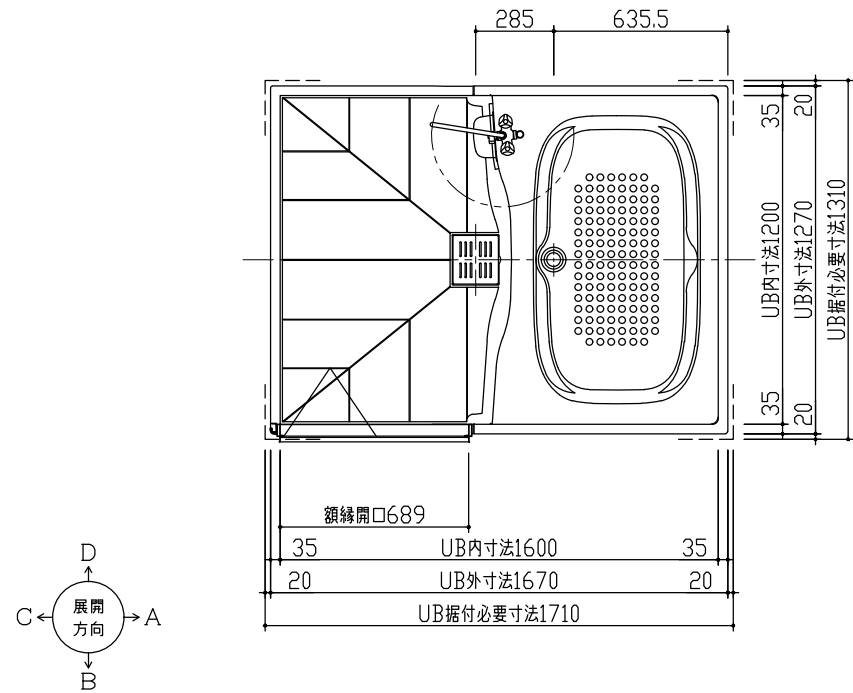
EP4SW11 ⑫

尺度

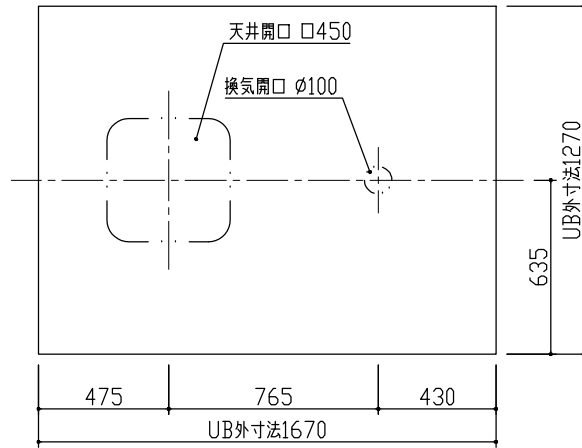
A2  
1/20

作成年月日

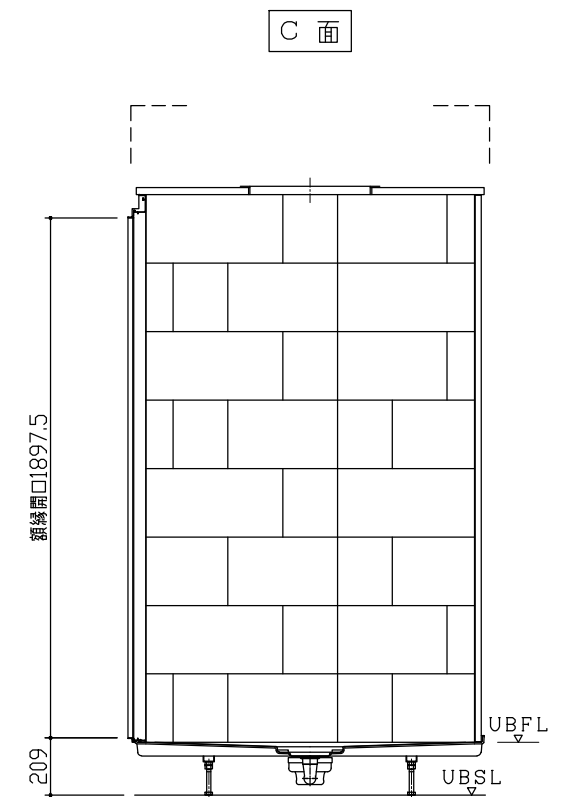
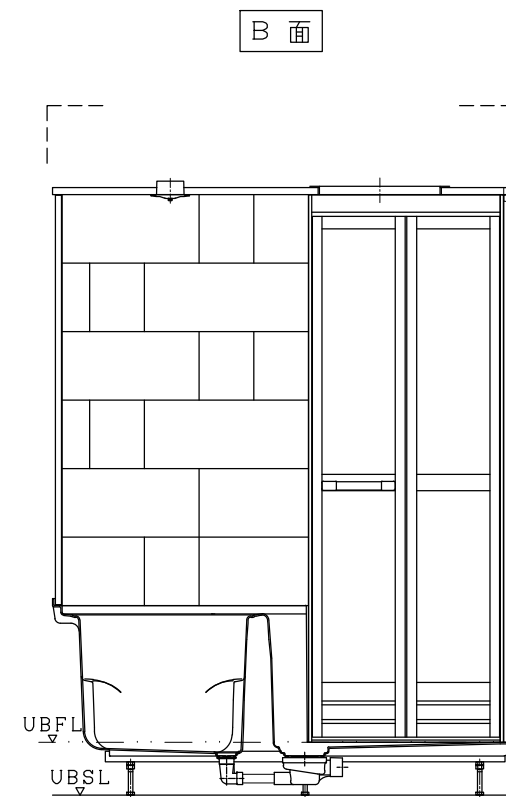
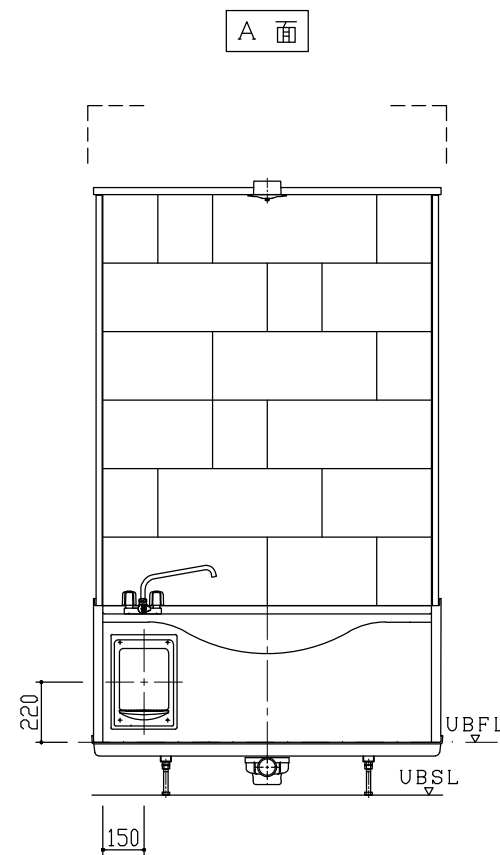
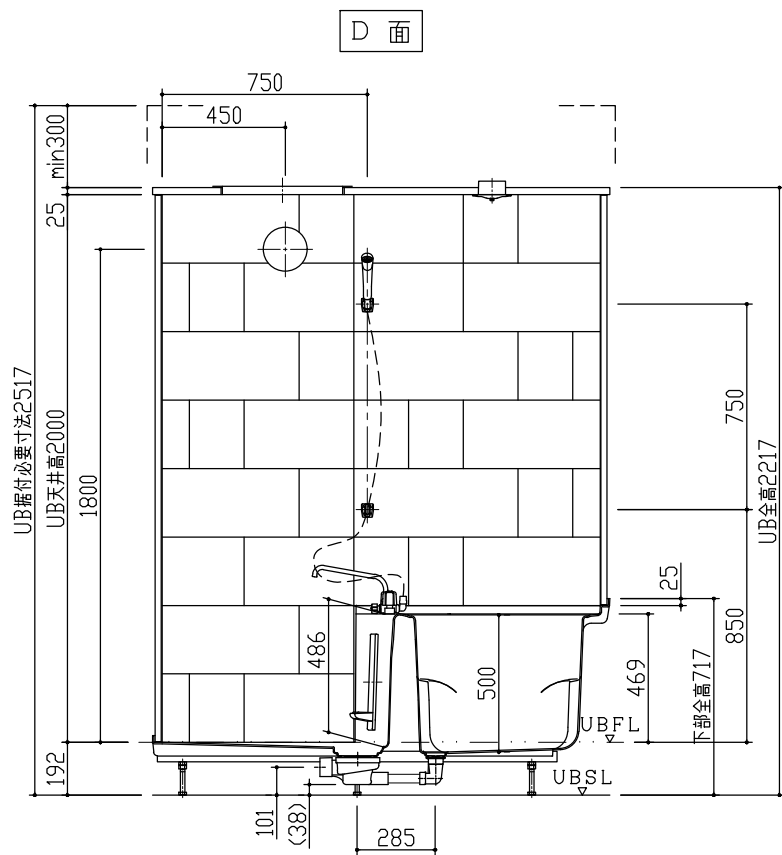
2020年  
1月6日



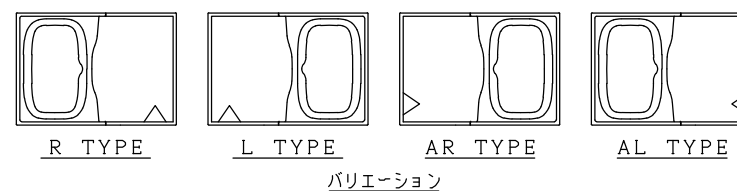
※ 実有効開口は、602mm



名称	材質	数量	摘要
下部本体	FRP	1	1270×1670×717H
壁パネル	FRP	1set	H=1500 H=2000
天井パネル	FRP	1	
天井点検蓋	ABS	1	450×450
下部点検蓋	ABS	1	240×350 翻付
ドア (枠)	アルミアルマイト処理	1	713×2000 折戸 ホウソウ
混合水栓	クロムメッキ	1	2ハンドル シャワー付
照明	樹脂グローブ	1	防湿・円筒型 白熱灯
雑排水管	硬質塩化ビニール	1	VU50
浴槽排水管	硬質塩化ビニール	1	VP25
排水トラップ	ABS	1	
トラップ化粧蓋	PP-GF	1	165×178
脚ボルト	電気亜鉛メッキクロメート処理	6	M16 L=130
換気グリル	ABS	1	φ100



注、UBSLハUB設置面ヲ示シマス。



**BReCS**

記事

改訂

製図 検図 承認  
中村 大丸 岡本

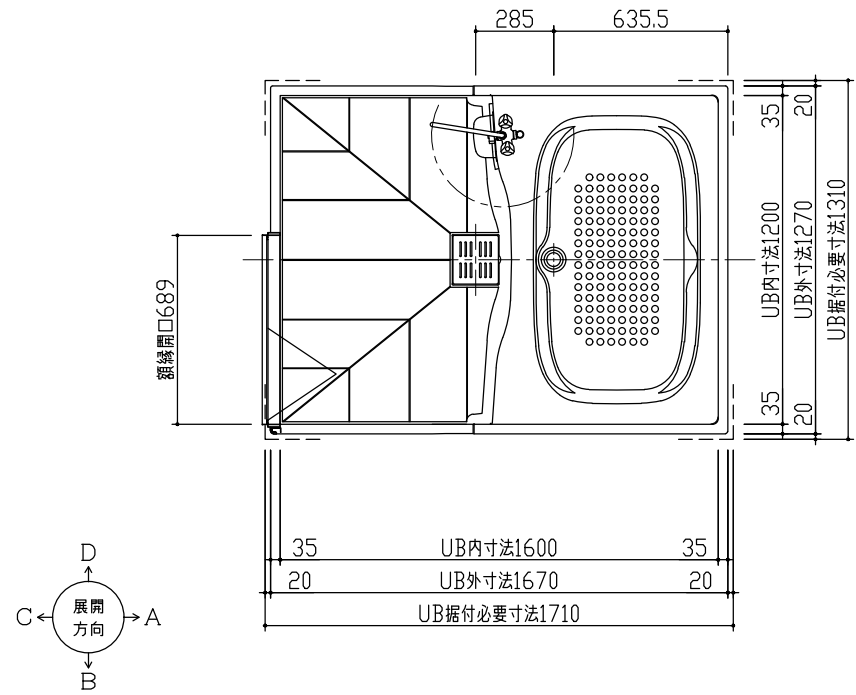
件名

名称  
図番

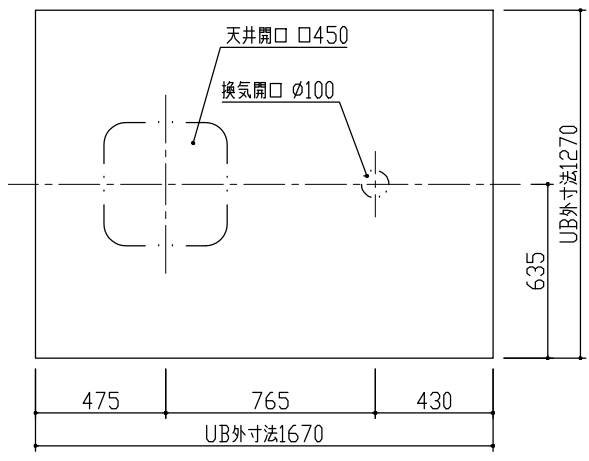
EP-1216SW1-L  
製品図  
EP4SW12 ⑫

尺度  
1/20

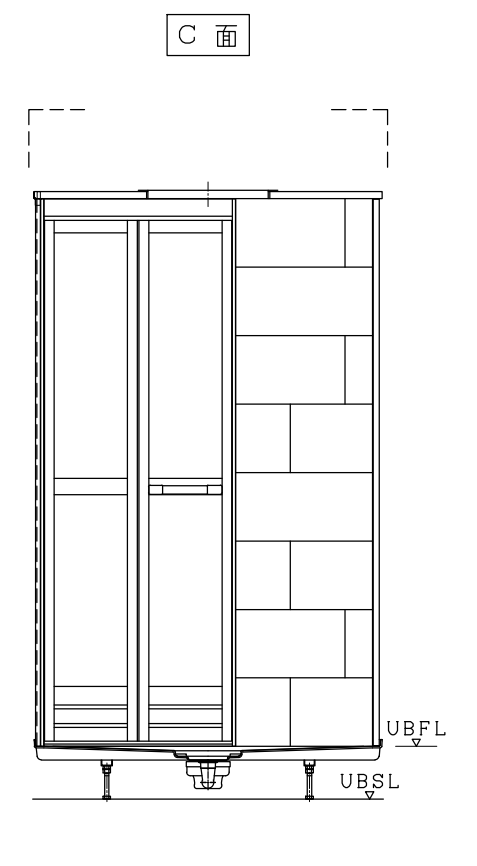
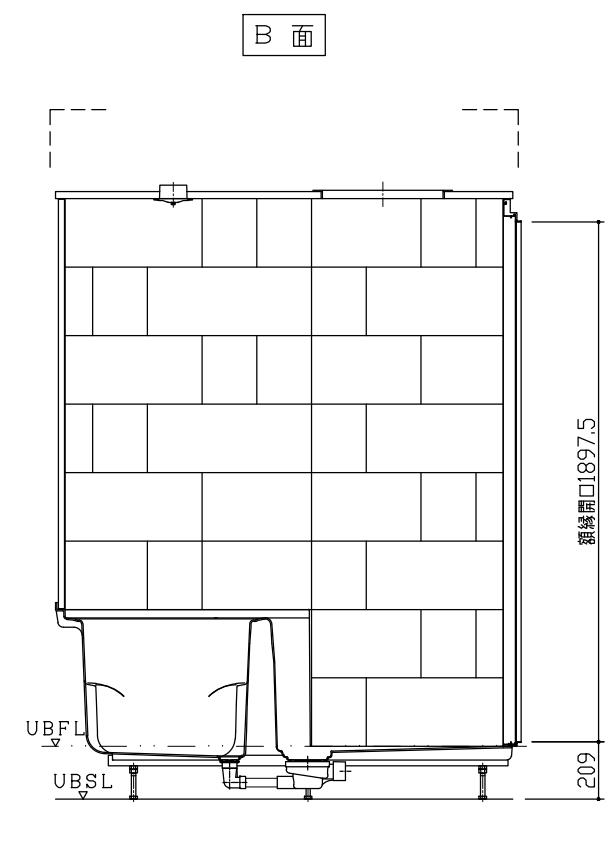
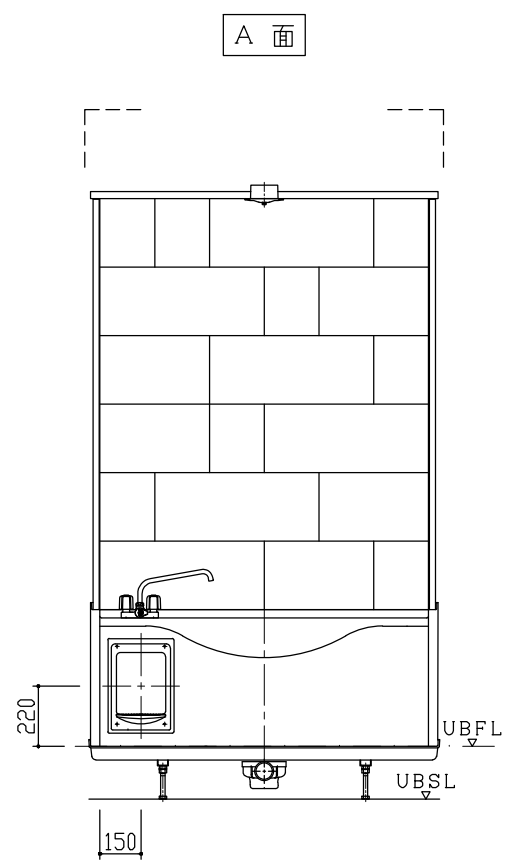
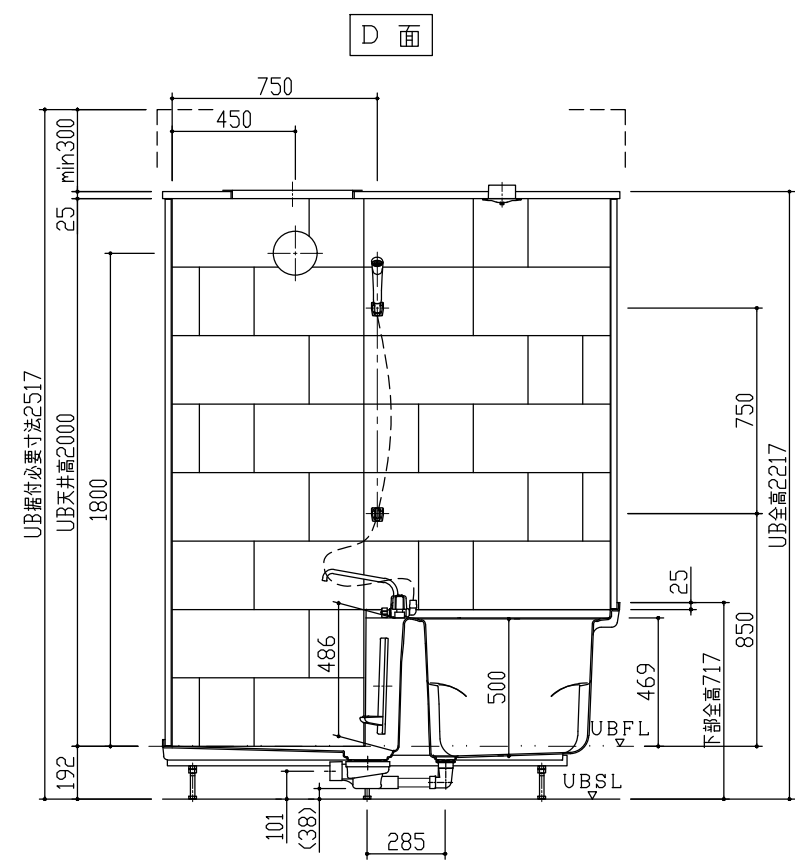
作成年月日  
2020年  
1月6日



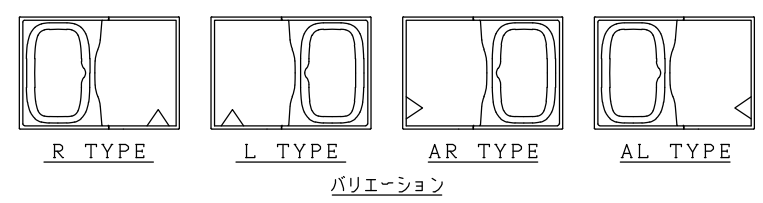
※ 実有効開口は、602mm



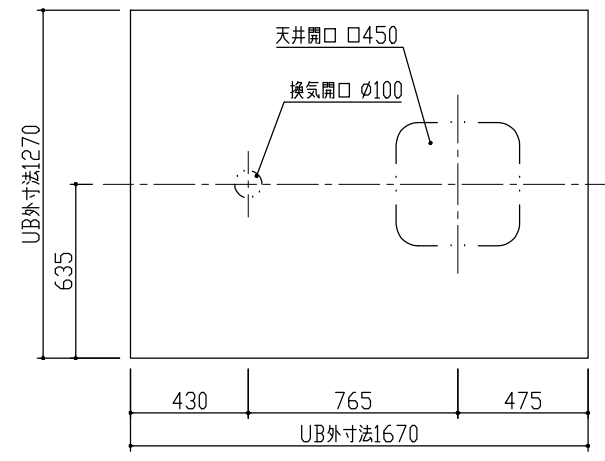
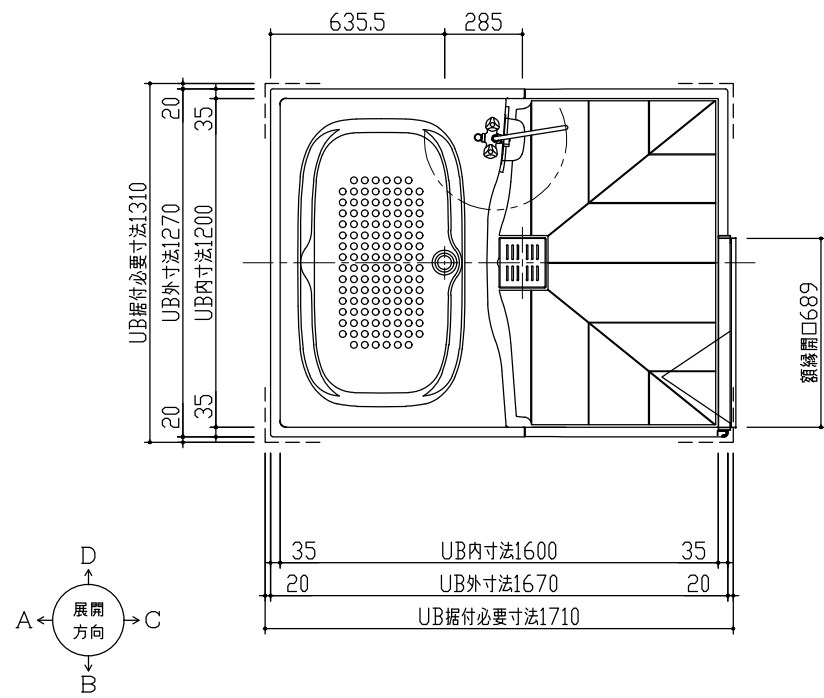
名称	材質	数量	摘要
下部本体	FRP	1	1270×1670×717H
壁パネル	FRP	1set	H=1500 H=2000
天井パネル	FRP	1	
天井点検蓋	ABS	1	450×450
下部点検蓋	ABS	1	240×350 翻付
ドア (枠)	アルミアルマイト処理	1	713×2000 折戸 ホウソウ
混合水栓	クロムメッキ	1	2ハンドル シャワー付
照明	樹脂グローブ	1	防湿・円筒型 白熱灯
雑排水管	硬質塩化ビニール	1	VU50
浴槽排水管	硬質塩化ビニール	1	VP25
排水トラップ	ABS	1	
トラップ化粧蓋	PP-GF	1	165×178
脚ボルト	電気亜鉛メッキクロメート処理	6	M16 L=130
換気グリル	ABS	1	φ100



注、UBSLハUB設置面ヲ示シマス。

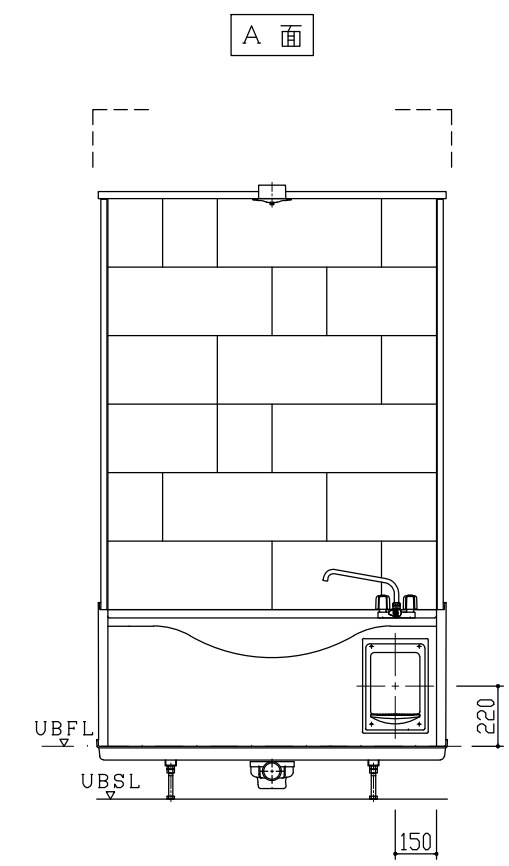
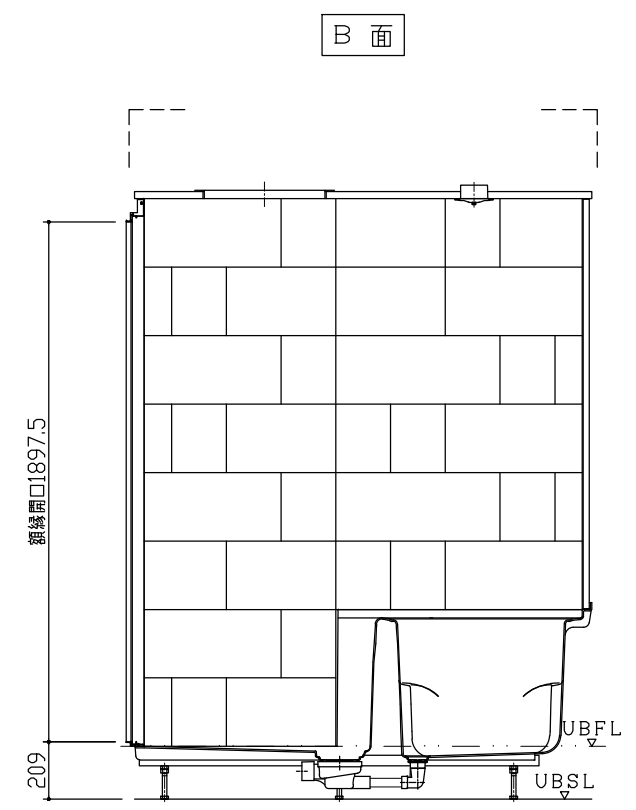
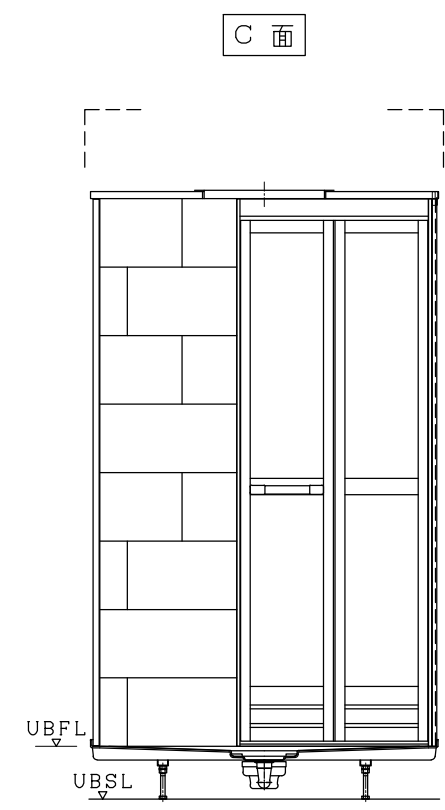
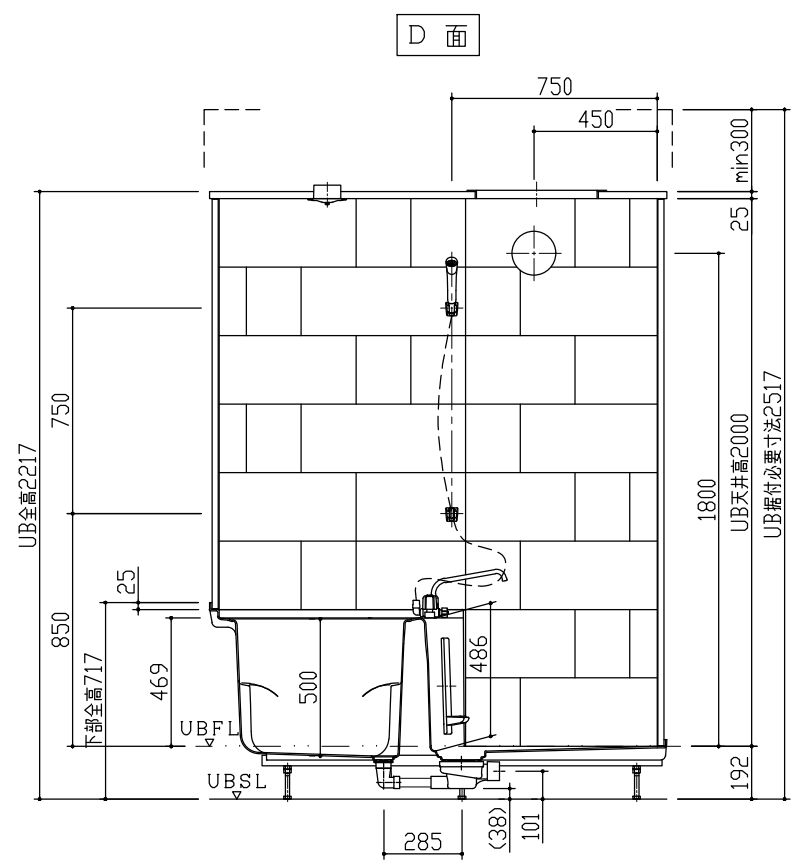


	記事	改訂			製図	検図	承認	件名	名称	EP-1216SW1-AR 製品図	尺度	作成年月日
					中村	大丸	岡本		図番	EP4SW13 ⑫	A2 1/20	2020年 1月6日

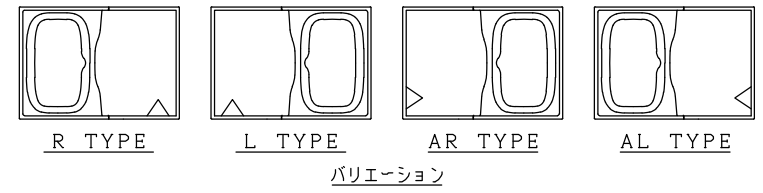


※ 実有効開口は、602mm

名称	材質	数量	摘要
下部本体	FRP	1	1270×1670×717H
壁パネル	FRP	1set	H=1500 H=2000
天井パネル	FRP	1	
天井点検蓋	ABS	1	450×450
下部点検蓋	ABS	1	240×350 翻付
ドア (枠)	アルミアルマイト処理	1	713×2000 折戸 ホワイト
混合水栓	クロムメッキ	1	2ハンドル シャワー付
照明	樹脂グローブ	1	防湿・円筒型 白熱灯
雑排水管	硬質塩化ビニール	1	VU50
浴槽排水管	硬質塩化ビニール	1	VP25
排水トラップ	ABS	1	
トラップ化粧蓋	PP-GF	1	165×178
脚ボルト	電気亜鉛メッキクロメート処理	6	M16 L=130
換気グリル	ABS	1	φ100

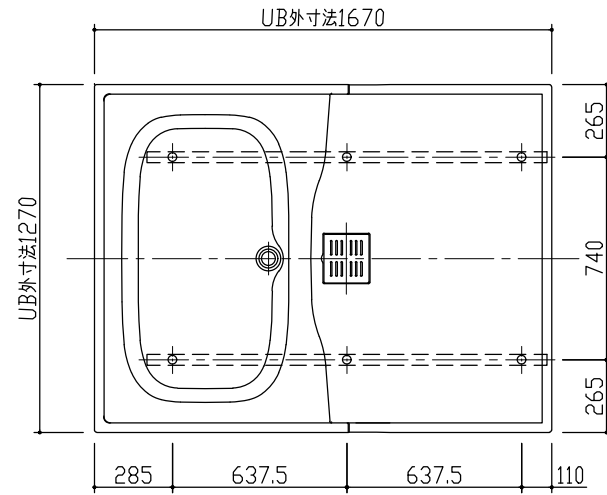


注、UBSLハUB設置面ヲ示シマス。

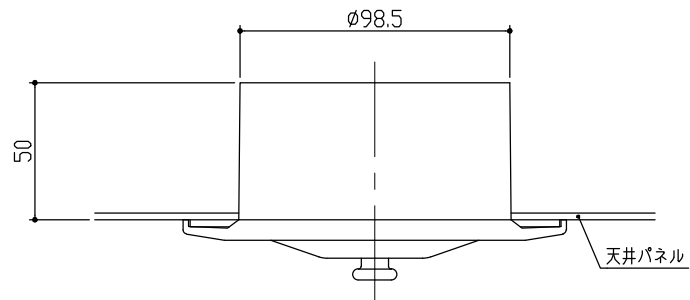


	記事	改訂			製図	検図	承認	件名	名称	EP-1216SW1-AL	尺度	作成年月日
					中村	大丸	岡本			製品図	A2	2020年
									図番	EP4SW14 (12)	1/20	1月6日

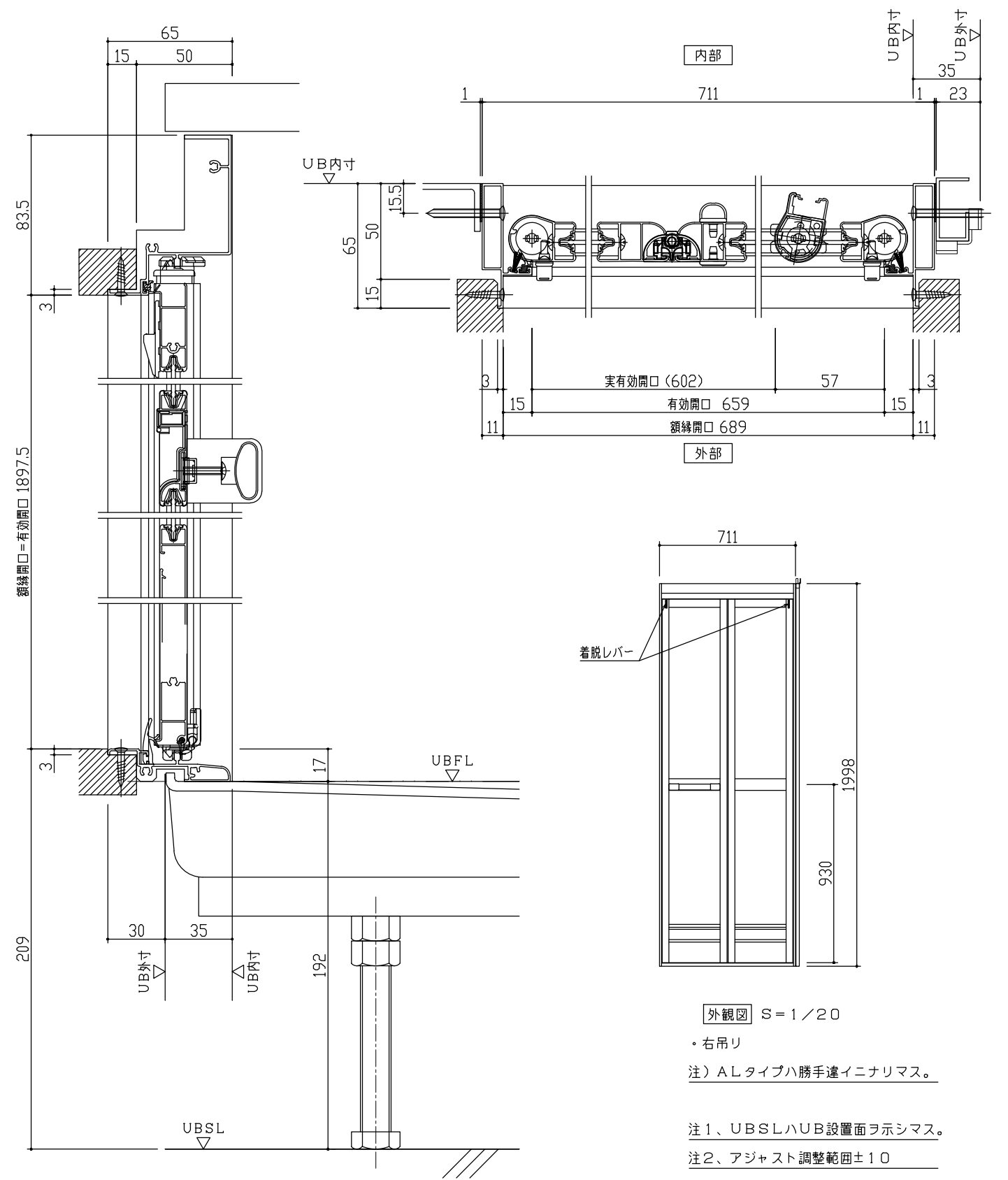
脚位置図 S=1/20



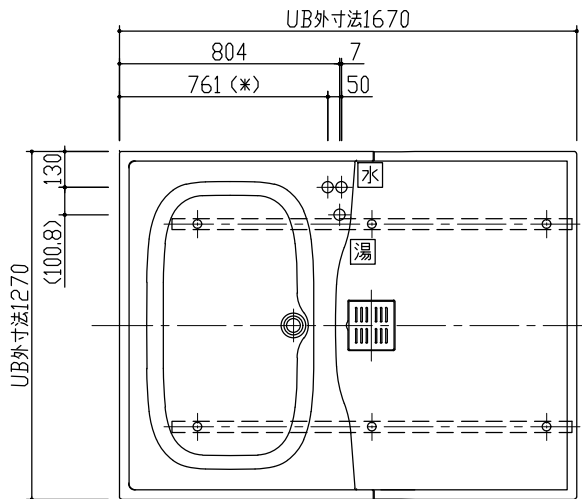
換気グリル S=1/2



ドア取合 S=1/2

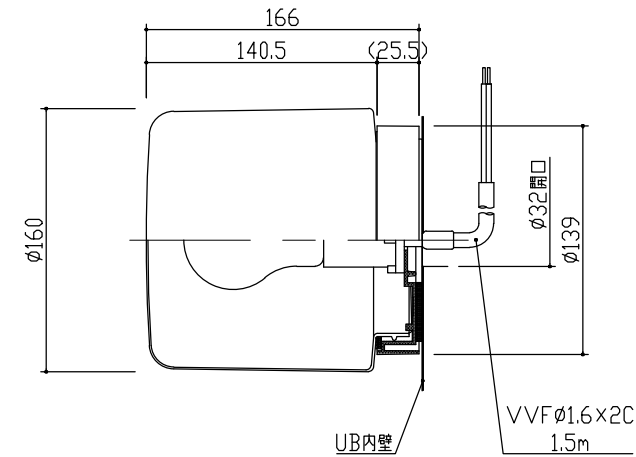


給水・給湯取出し位置 S=1/20

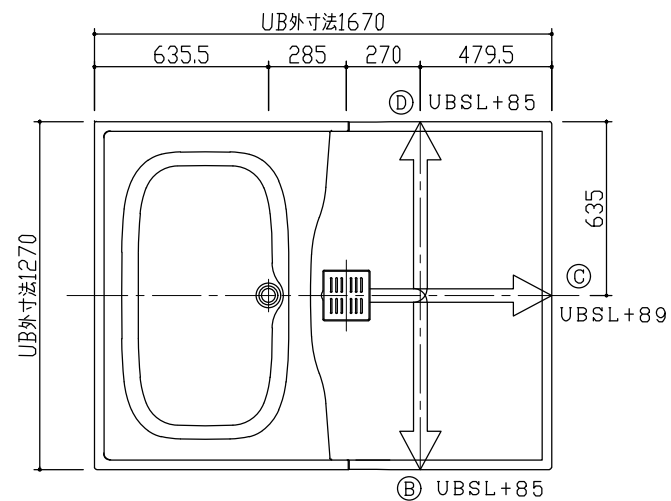


(※) 給湯立上がり位置は脚部との干渉を避けるため (\* ) の位置をお願いします。

照明

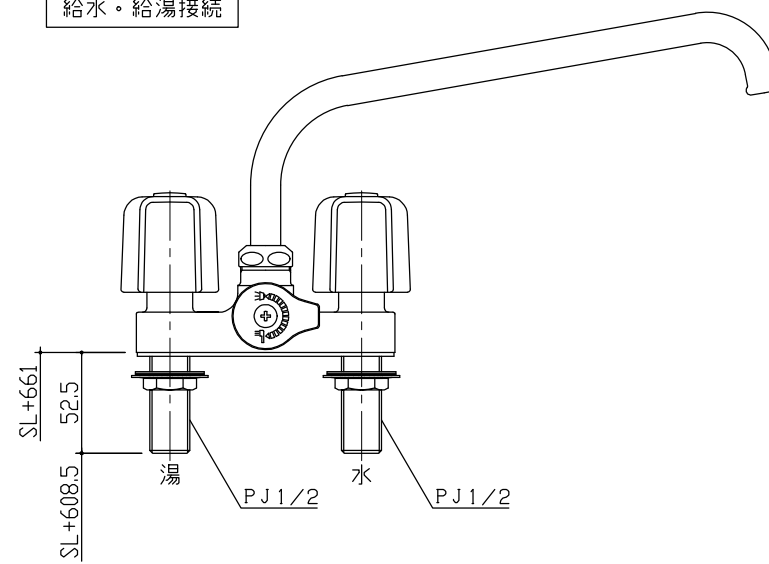


雑排水取出し可能方向 S=1/20



➡ : 雑排水管VU50 (UB外寸まで)

給水・給湯接続



(\*) : 水栓意匠は、現物と異なる場合があります。

外観図 S=1/20

- ・右吊り
- 注) ALタイプハ勝手連イニナリマス。
- 注1、UBSLハUB設置面ヲ示シマス。
- 注2、アジャスト調整範囲±10

**BReCS**

記事

改訂

製図 検図 承認  
中村 大丸 岡本

件名

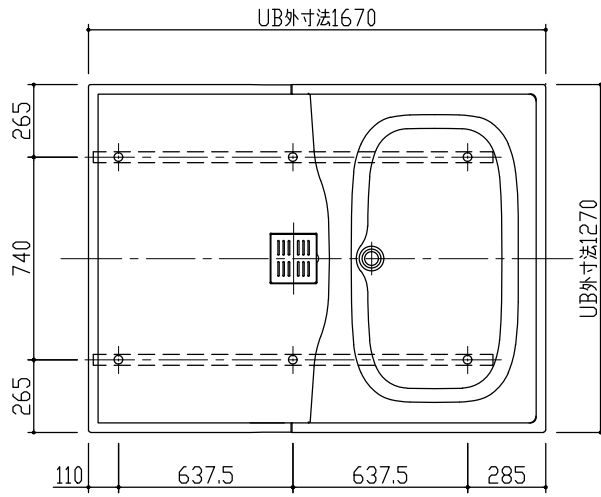
名称  
図番

EP-1216SW1-R, AL  
詳細図  
EP4SW16 (12)

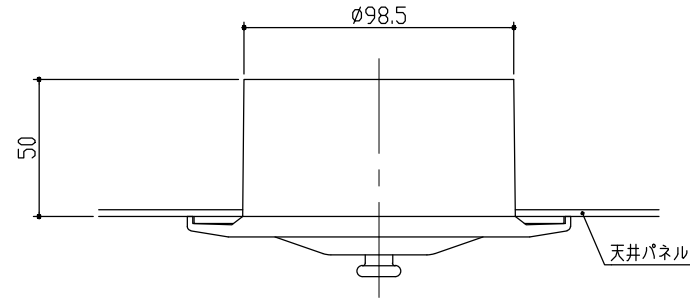
尺度  
1/20

作成年月日  
2020年  
1月6日

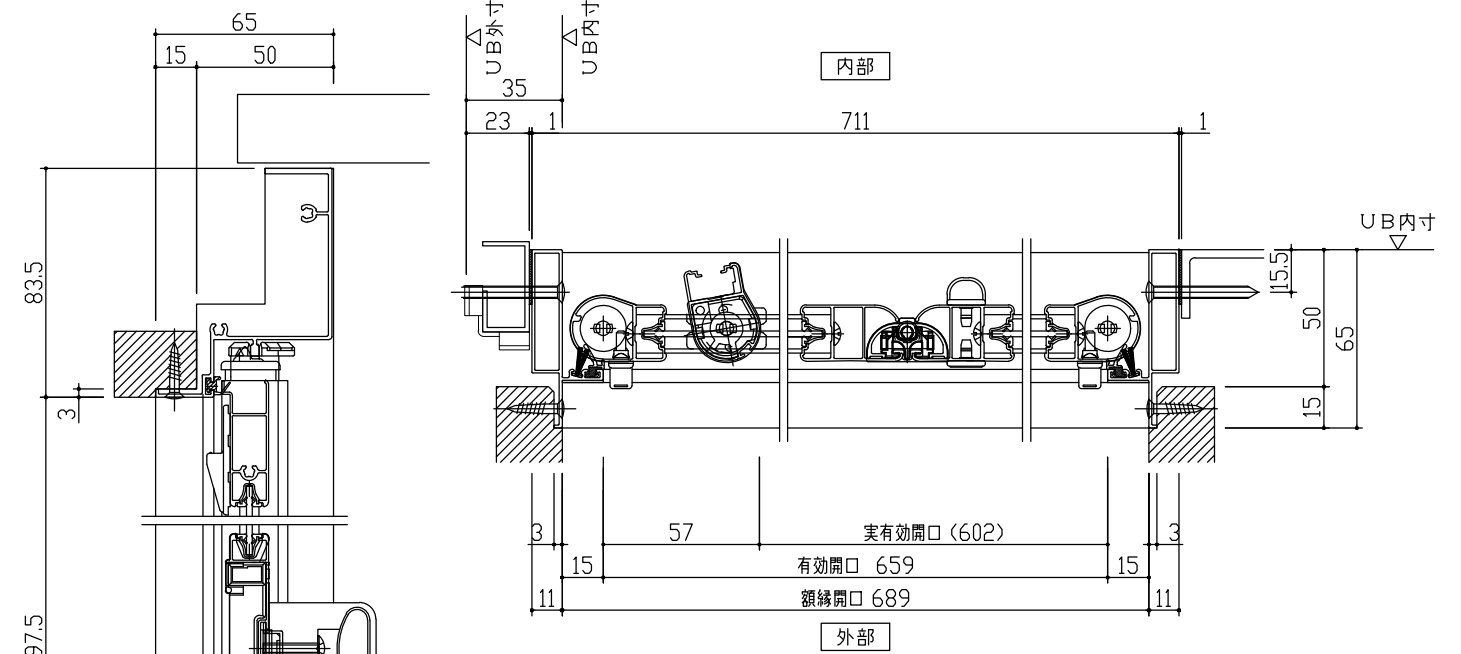
脚位置図 S=1/20



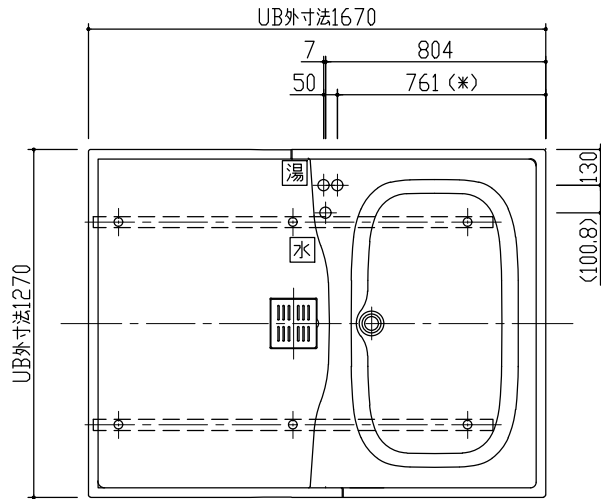
換気グリル S=1/2



ドア取合 S=1/2

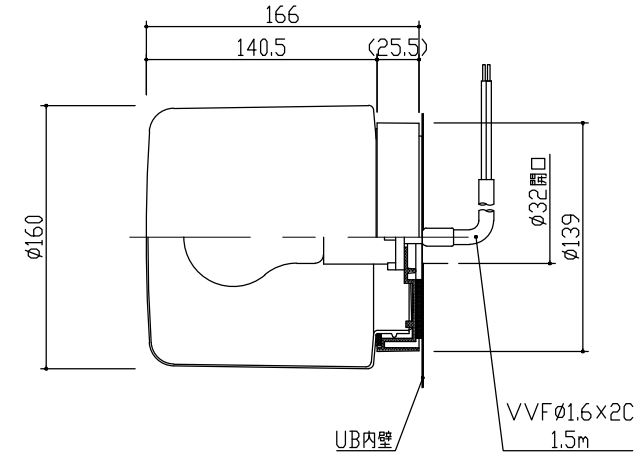


給水・給湯取出し位置 S=1/20

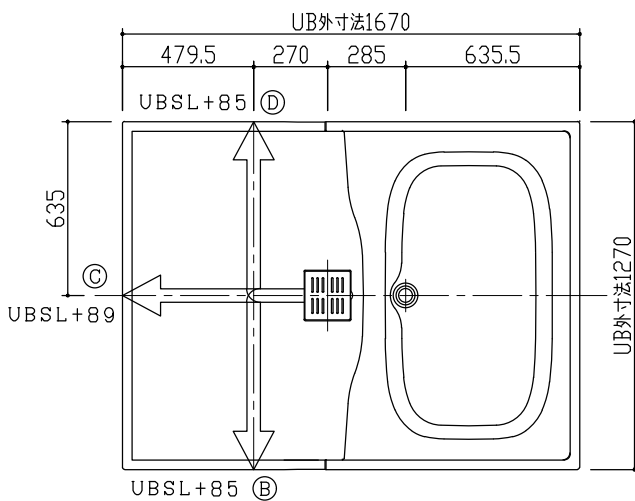


(※) 給水立上がり位置は脚部との干渉を避けるため (\* ) の位置をお願いします。

照明

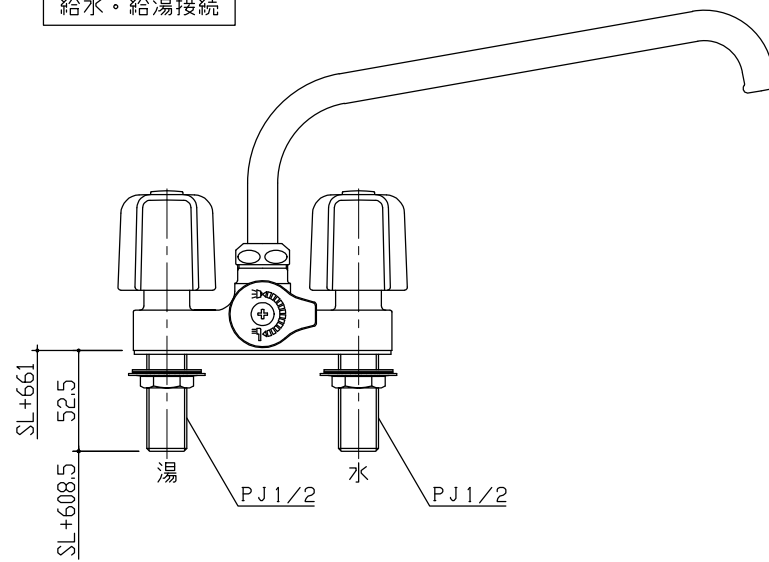


雑排水取出し可能方向 S=1/20

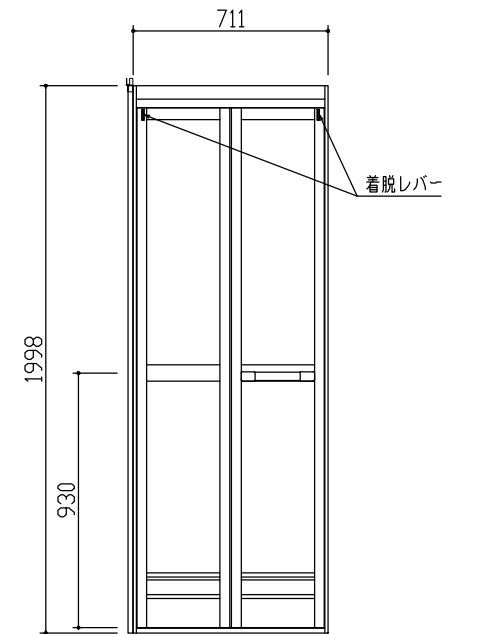


← : 雑排水管VU50 (UB外寸まで)

給水・給湯接続



(\*) : 水栓意匠は、現物と異なる場合があります。



外観図 S=1/20

・左吊り  
注) ARタイプハ勝手違いナリマス。

注1、UBSLハUB設置面ヲ示シマス。

注2、アジャスト調整範囲±10



記事

改訂

製図 検図 承認  
中村 大丸 岡本

件名

名称 EP-1216SW1-L, AR 詳細図  
図番 EP4SW17 (12)

尺度 作成年月日  
A2 2020年  
1/20 1月6日