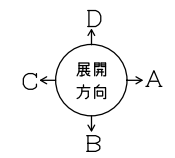
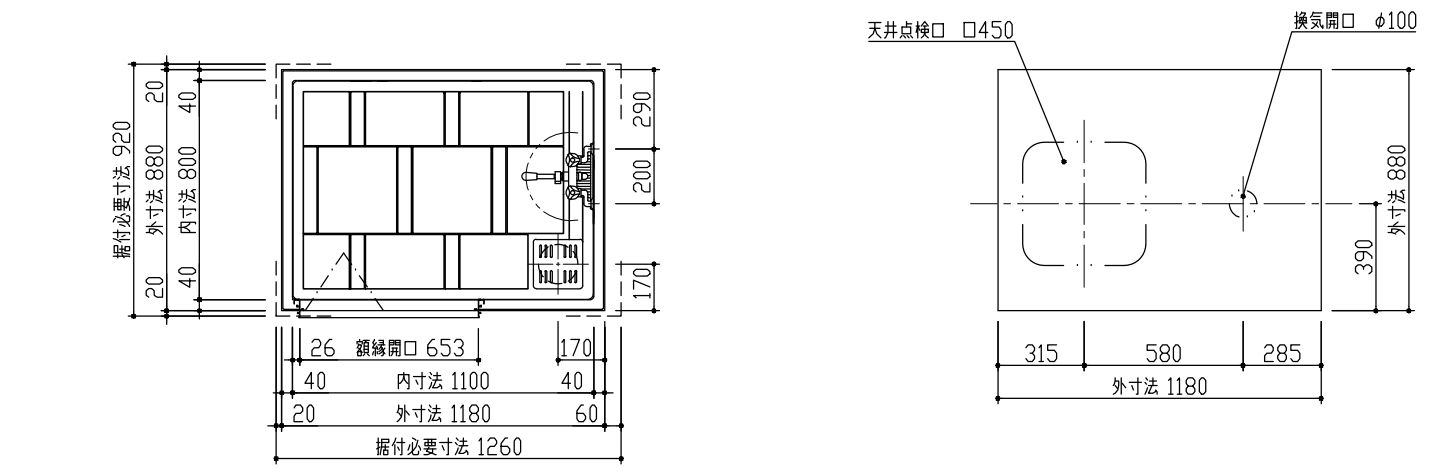


名称	材質	数量	摘要
防水パン本体	FRP	1	880×1180×283H
壁パネル	FRP	1set	H=2000
天井パネル	FRP	1	
天井点検蓋	ABS	1	450×450
ドア (枠)	アルミアルマイト処理	1	695×2000 折戸 ホワイト
混合水栓	クロムメッキ	1	2ハンドル シャワー付
照明	樹脂グローブ	1	防湿・円筒型 白熱灯
換気グリル	ABS	1	φ100
トラップ蓋	ABS	1	
雑排水管	硬質塩化ビニール	1	VP50
排水トラップ	ABS	1	封水深 50
脚ボルト	電気亜鉛メッキクロメート処理	6	M16 L=130
下部点検蓋	ABS	1	棚付 240×350

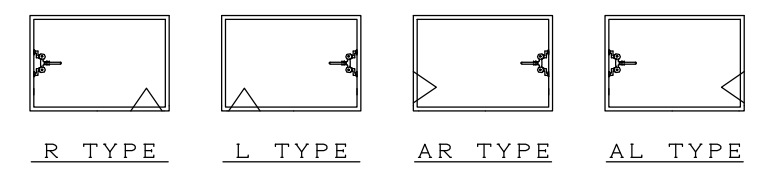
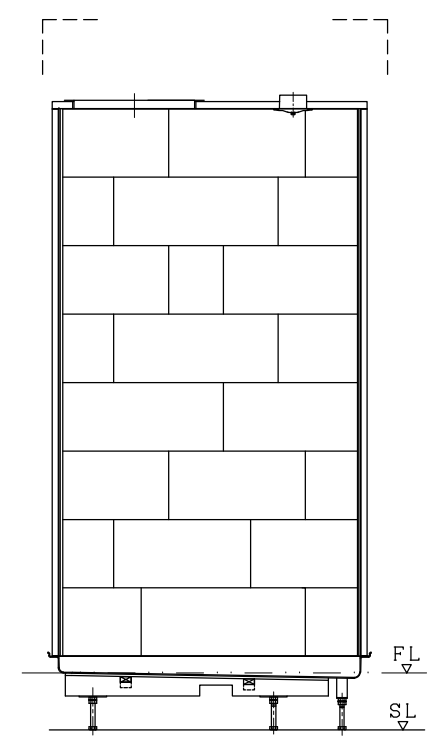
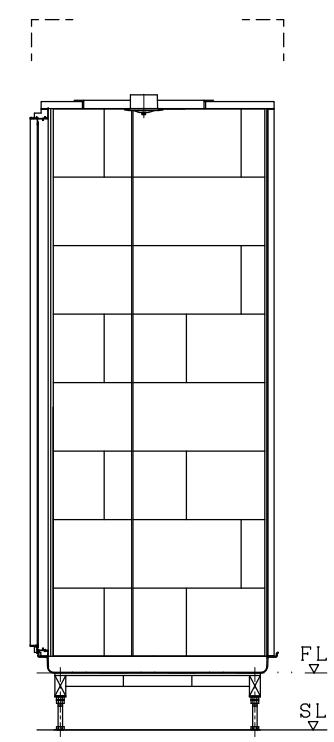
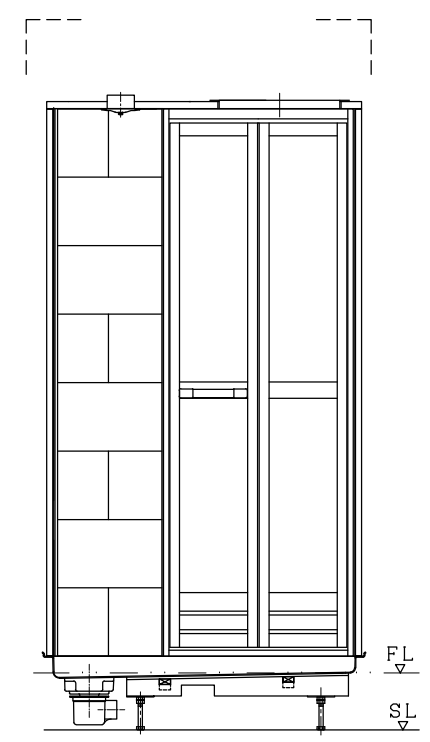
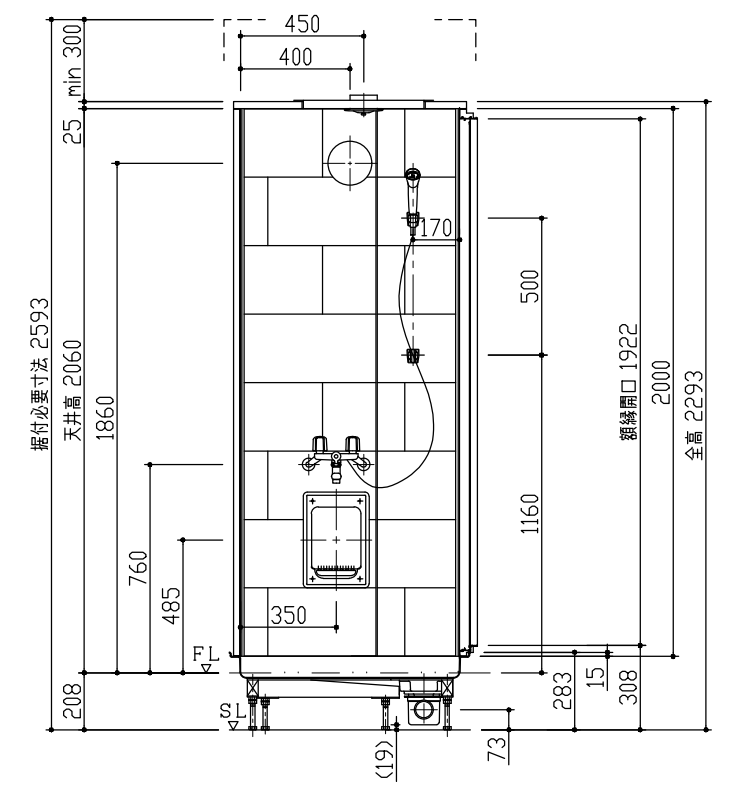


A 面

B 面

C 面

D 面

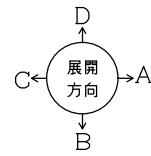
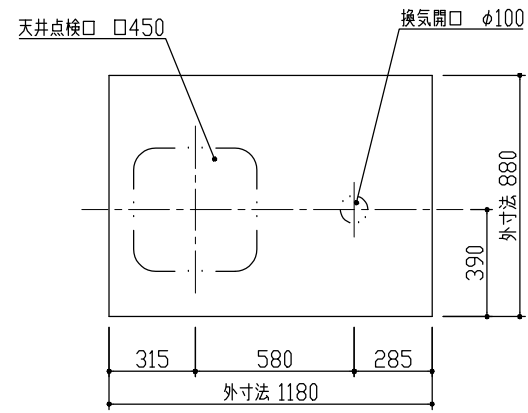
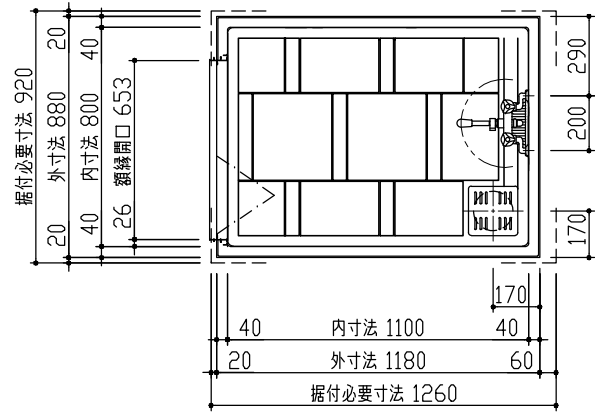


バリエーション

注、SLハUB設置面ヲ示シマス。

	記事	改訂			製図	検図	承認	件名	名称	FS-0811S-L	尺度	作成年月日
					中村	大丸	岡本			製品図		
									図番	C-X492 (10)	1/20	1月6日

名称	材質	数量	摘要
防水パン本体	FRP	1	880×1180×283H
壁パネル	FRP・ドア横：塩ビ調板複合パネル	1set	H=2000
天井パネル	FRP	1	
天井点検蓋	ABS	1	450×450
ドア（枠）	アルミアルマイト処理	1	695×2000 折戸 ホワイト
混合水栓	クロムメッキ	1	2ハンドル シャワー付
照明	樹脂グローブ	1	防湿・円筒型 白熱灯
換気グリル	ABS	1	φ100
トラップ蓋	ABS	1	
雑排水管	硬質塩化ビニール	1	VP50
排水トラップ	ABS	1	封水深 50
脚ボルト	電気亜鉛メッキクロメート処理	6	M16 L=130
下部点検蓋	ABS	1	棚付 240×350

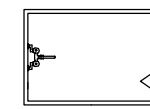
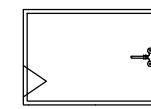
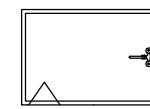
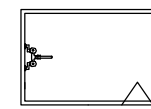
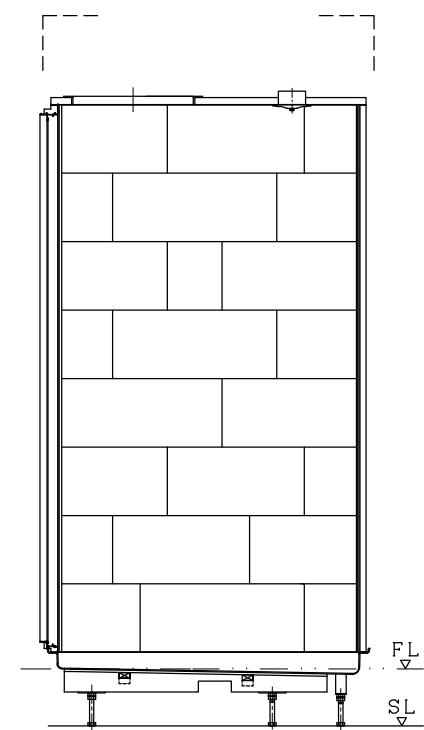
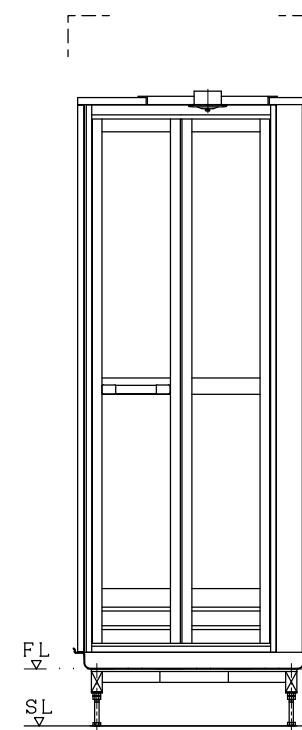
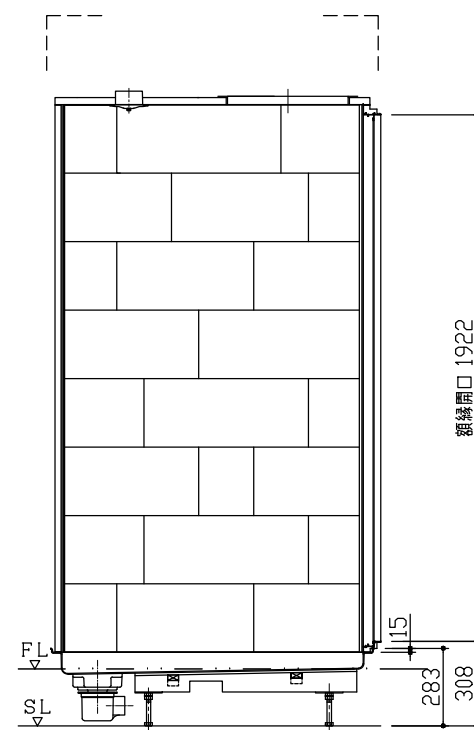
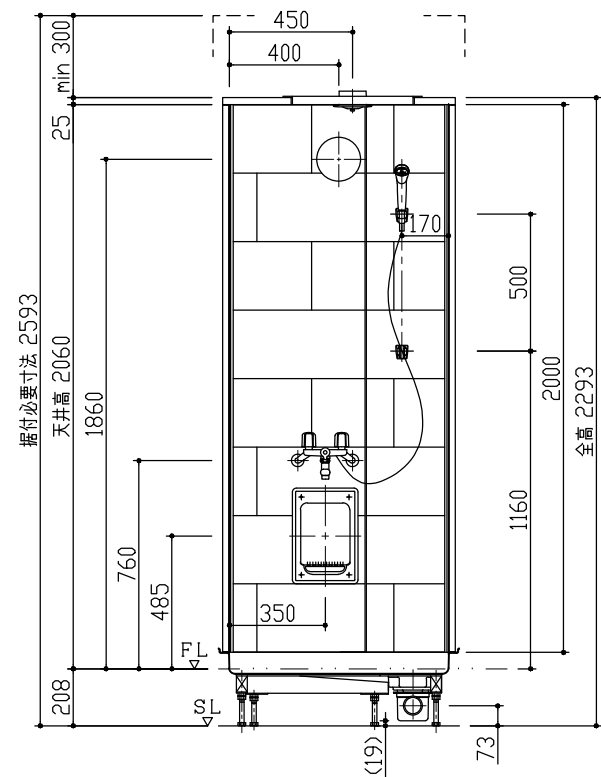


A 面

B 面

C 面

D 面



R TYPE

L TYPE

AR TYPE

AL TYPE

バリエーション

注、SLハUB設置面ヲ示シマス。

BReCS

記事

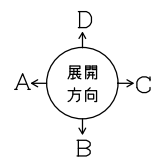
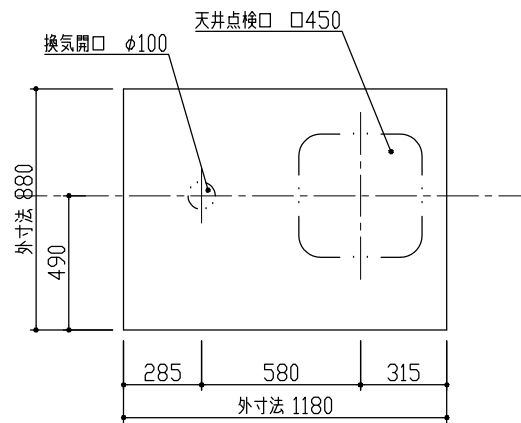
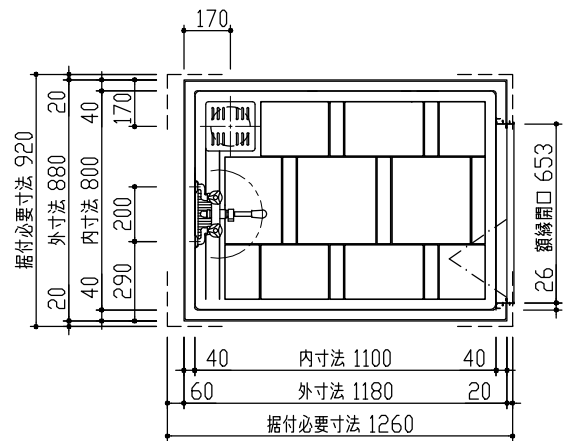
改訂

製図 検図 承認
中村 大丸 岡本

件名

名称 FS-0811S-AR
製品図
図番 C-X493 ⑩

尺度 作成年月日
A2 2020年
1/20 1月6日



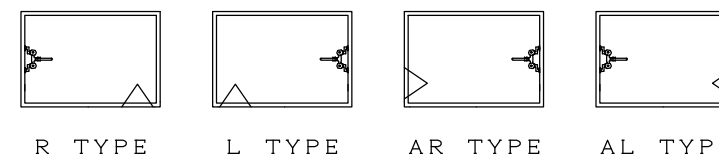
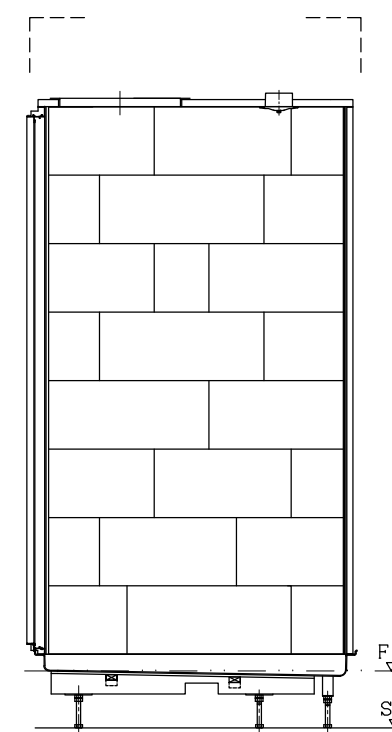
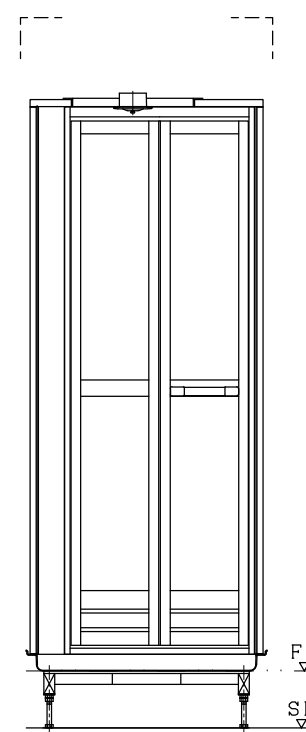
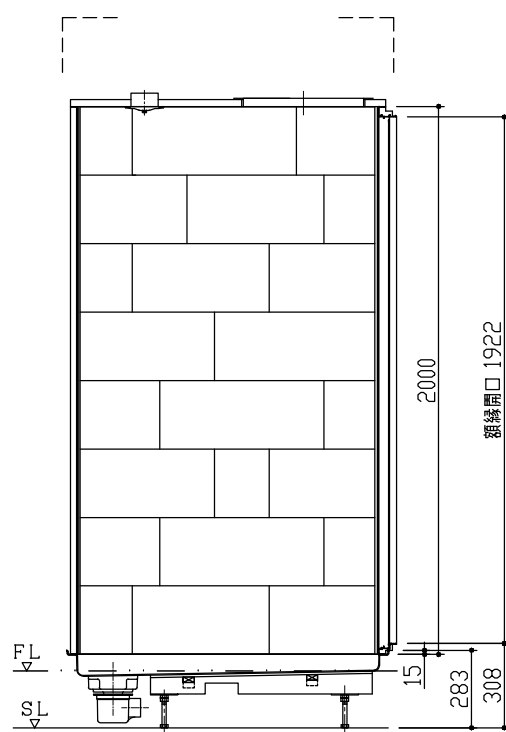
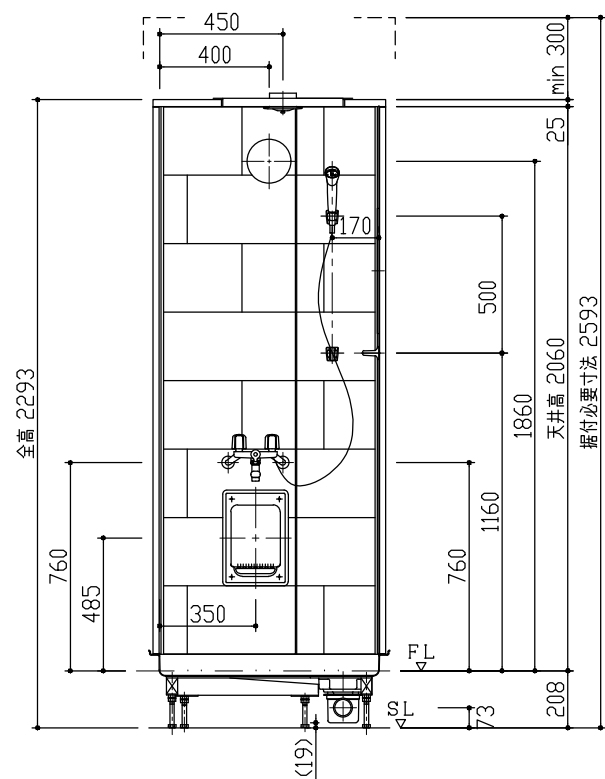
名称	材質	数量	摘要
防水パン本体	FRP	1	880×1180×283H
壁パネル	FRP・ドア横:塩ビ鋼板複合パネル	1set	H=2000
天井パネル	FRP	1	
天井点検蓋	ABS	1	450×450
ドア (枠)	アルミアルマイト処理	1	695×2000 折戸 ホワイト
混合水栓	クロムメッキ	1	2ハンドル シャワー付
照明	樹脂グローブ	1	防湿・円筒型 白熱灯
換気グリル	ABS	1	φ100
トラップ蓋	ABS	1	
雑排水管	硬質塩化ビニール	1	VP50
排水トラップ	ABS	1	封水深 50
脚ボルト	電気亜鉛メッキクロメート処理	6	M16 L=130
下部点検蓋	ABS	1	棚付 240×350

A 面

D 面

C 面

B 面



バリエーション

注、SLハUB設置面ヲ示シマス。

BReCS

記事

改訂

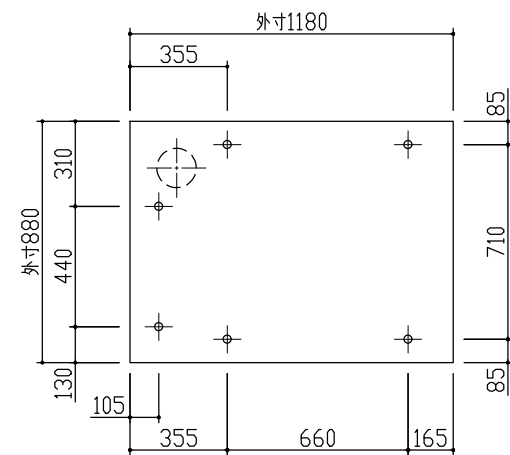
製図 検図 承認
中村 大丸 岡本

件名

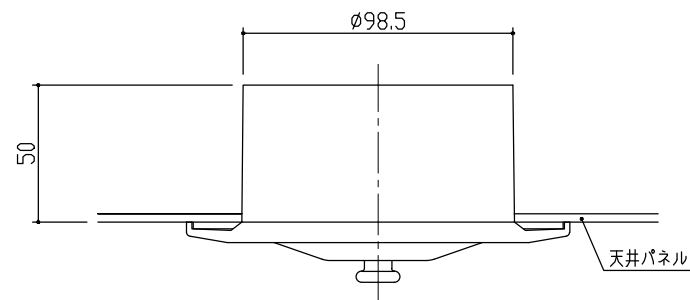
名称 FS-0811S-AL
製品図
図番 C-X494 (10)

尺度 作成年月日
A2 2020年
1/20 1月6日

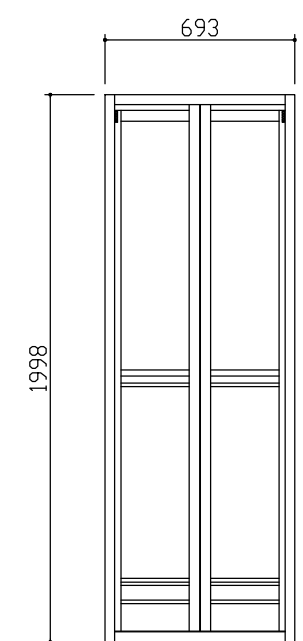
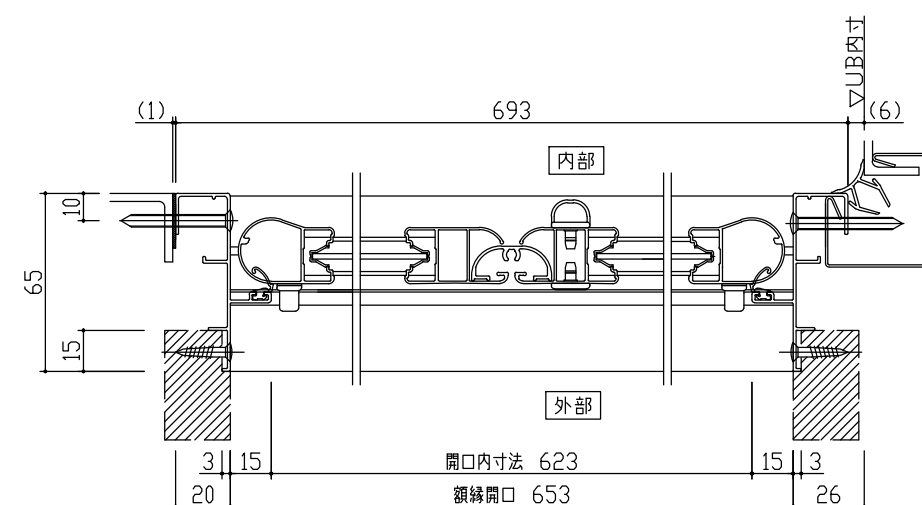
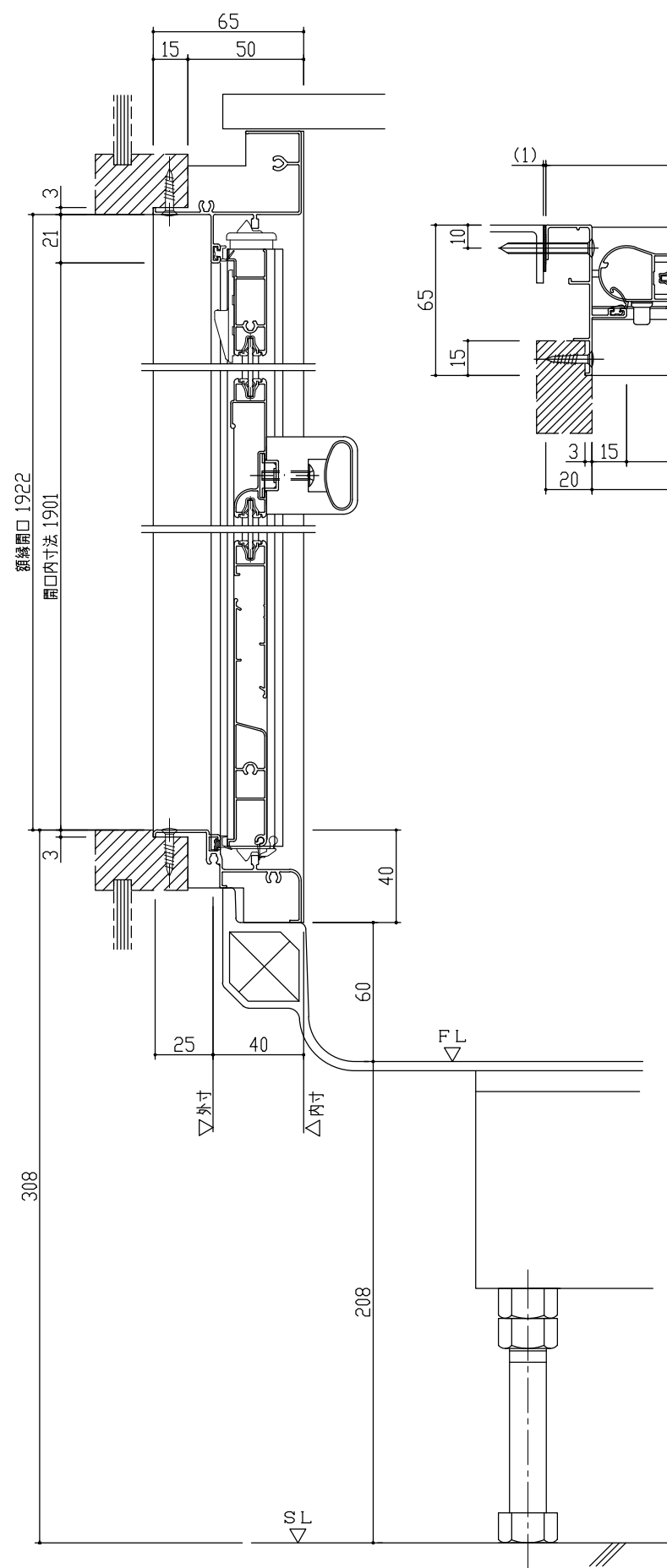
脚位置図 S = 1/20



換気グリル S = 1/2



ドア取合 S = 1/2

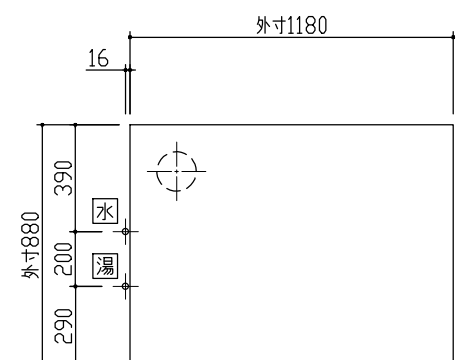


外觀図 S = 1/20

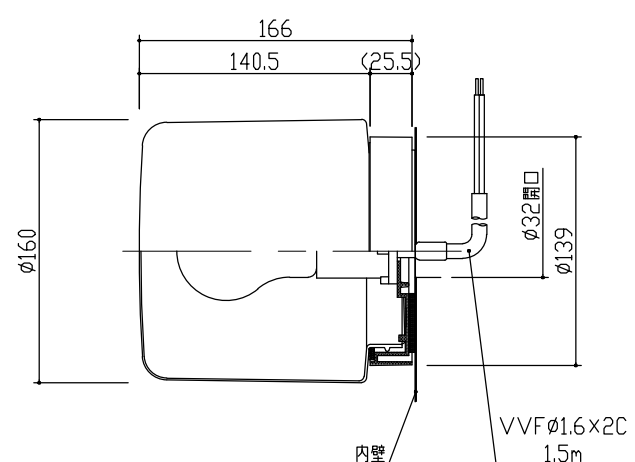
・右吊リ
注) ALタイプハ勝手違イナリマス。

注1、SLハUB設置面ヲ示シマス。
注2、アジャスト調整範囲±10

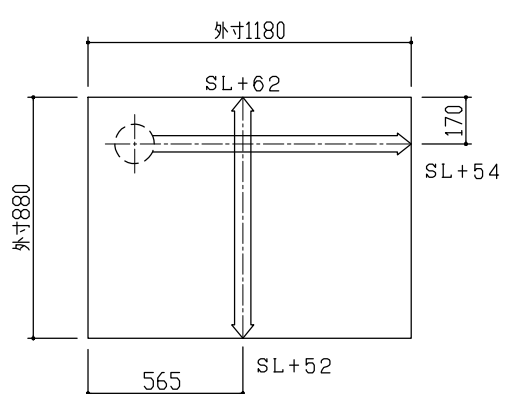
給水・給湯取出し位置 S = 1/20



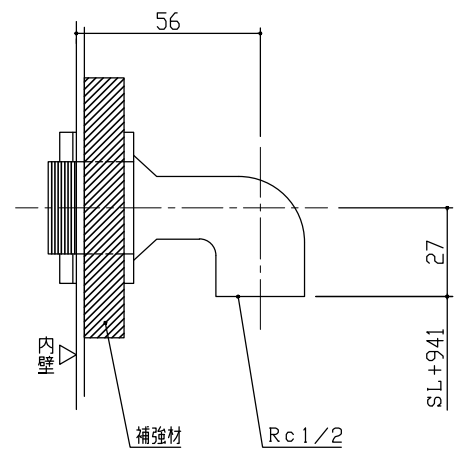
照明



雑排水取出し可能方向 S = 1/20



給水・給湯接続



記事

改訂

製図 検図 承認
中村 大丸 岡本

件名

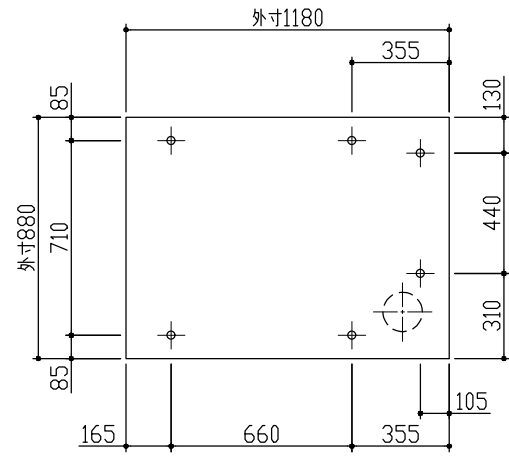
名称
図番

FS-0811S-R, AL
詳細図
C-X496 ⑩

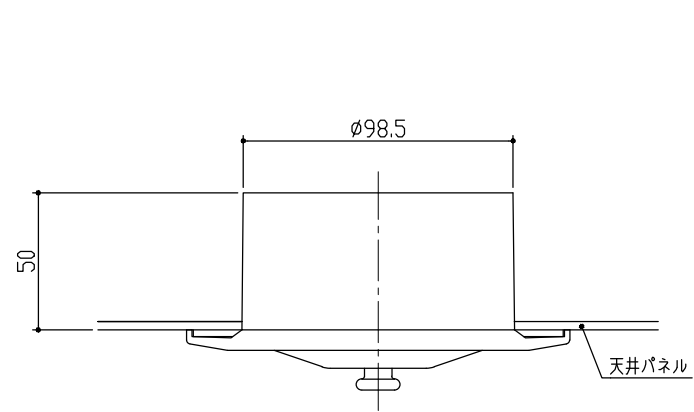
尺度
1/20

作成年月日
2020年
1月6日

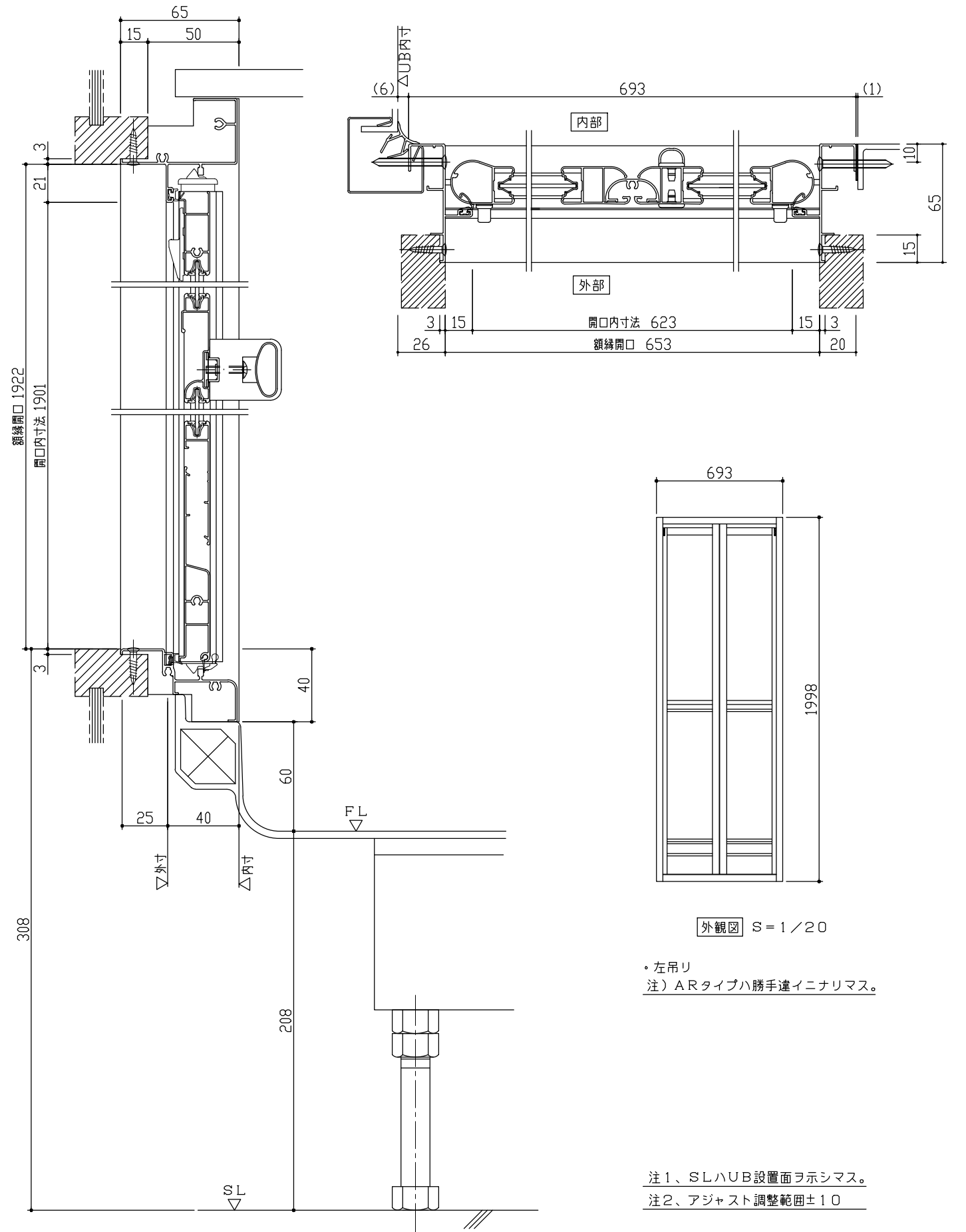
脚位置図 S=1/20



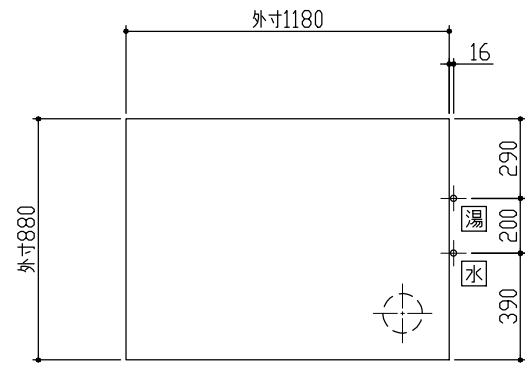
換気グリル S=1/2



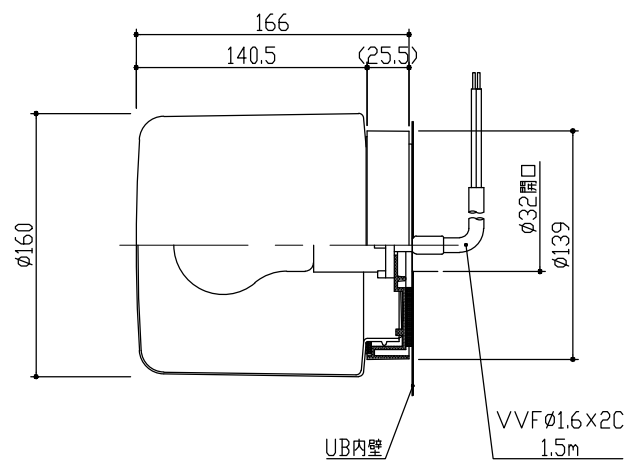
ドア取合 S=1/2



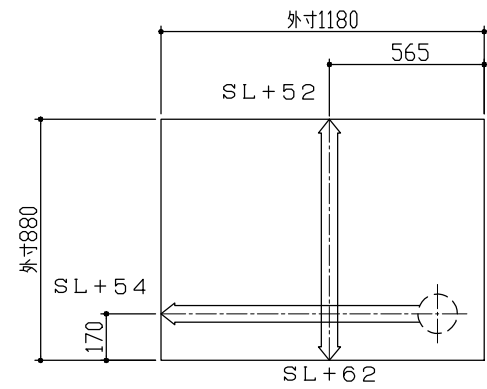
給水・給湯取出し位置 S=1/20



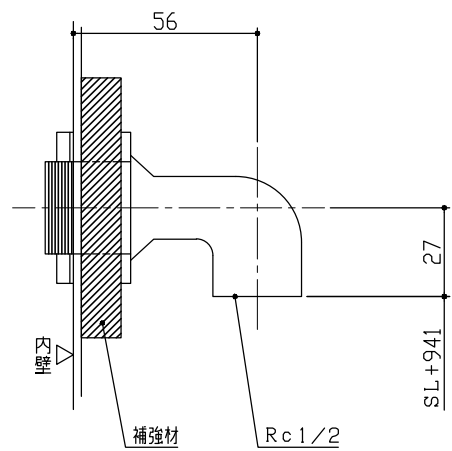
照明



雑排水取出し可能方向 S=1/20



給水・給湯接続



外観図 S=1/20

・左吊リ
注) ARタイプハ勝手違イニナリマス。

注1、SLハUB設置面ヲ示シマス。
注2、アジャスト調整範囲±10

BReCS

記事

改訂

製図 検図 承認
中村 大丸 岡本

件名

名称
図番

FS-0811S-L, AR
詳細図
C-X497 ⑩

尺度
A2
1/20

作成年月日
2020年
1月6日