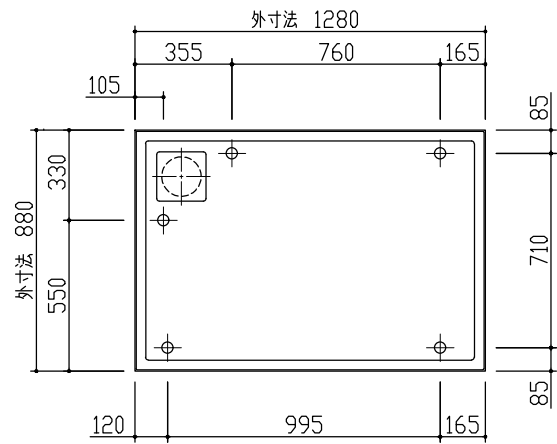
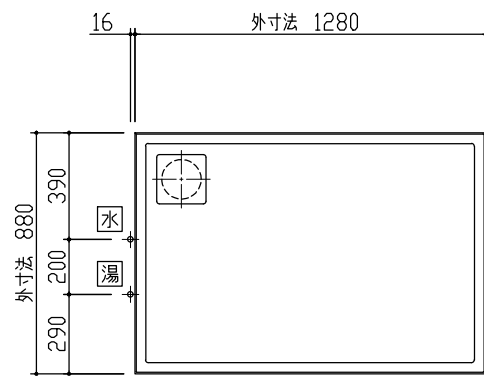


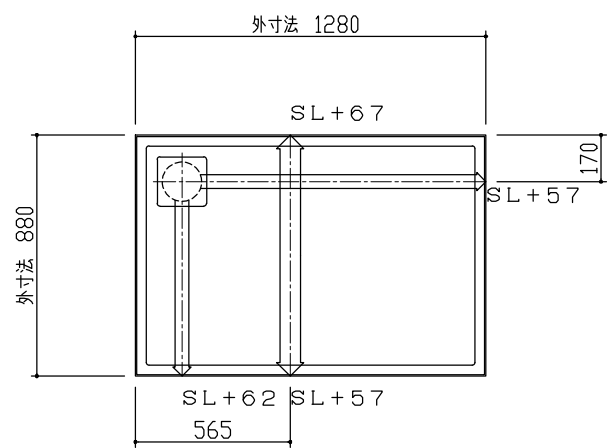
脚位置図 S=1/20



給水・給湯取出し位置 S=1/20

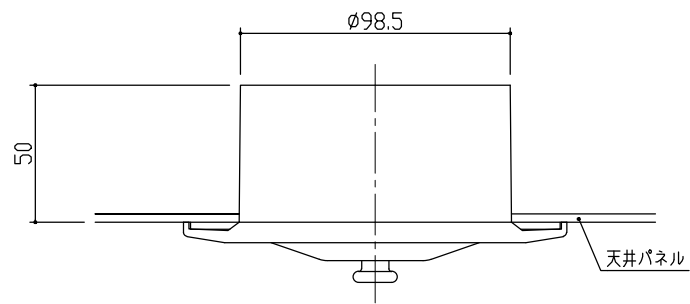


雑排水取出し可能方向 S=1/20

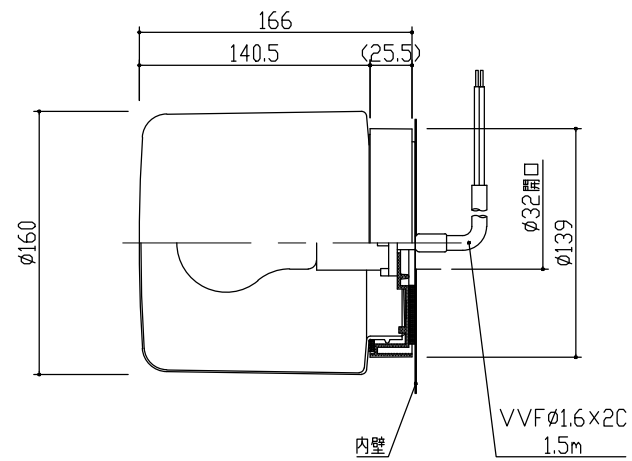


⇒: 雑排水管VP50 (SU外寸まで)

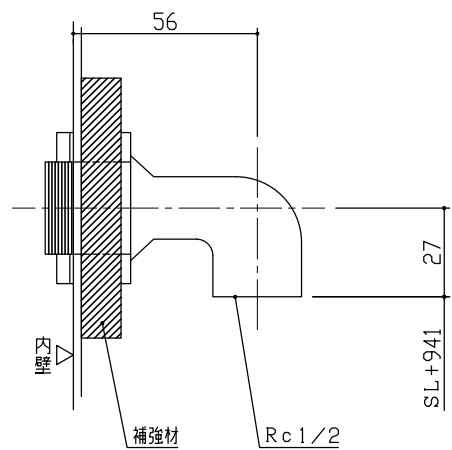
換気グリル



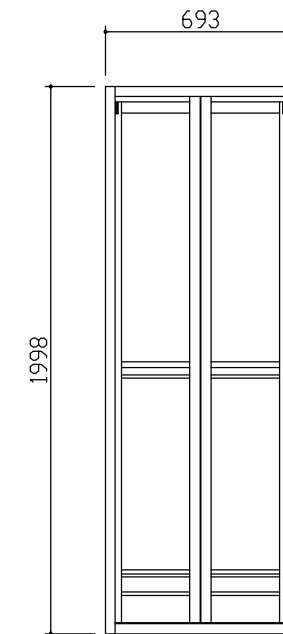
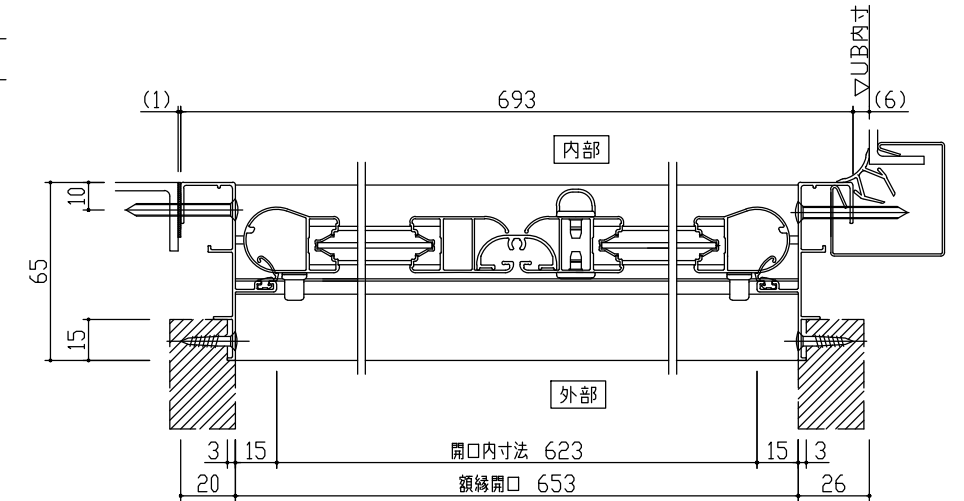
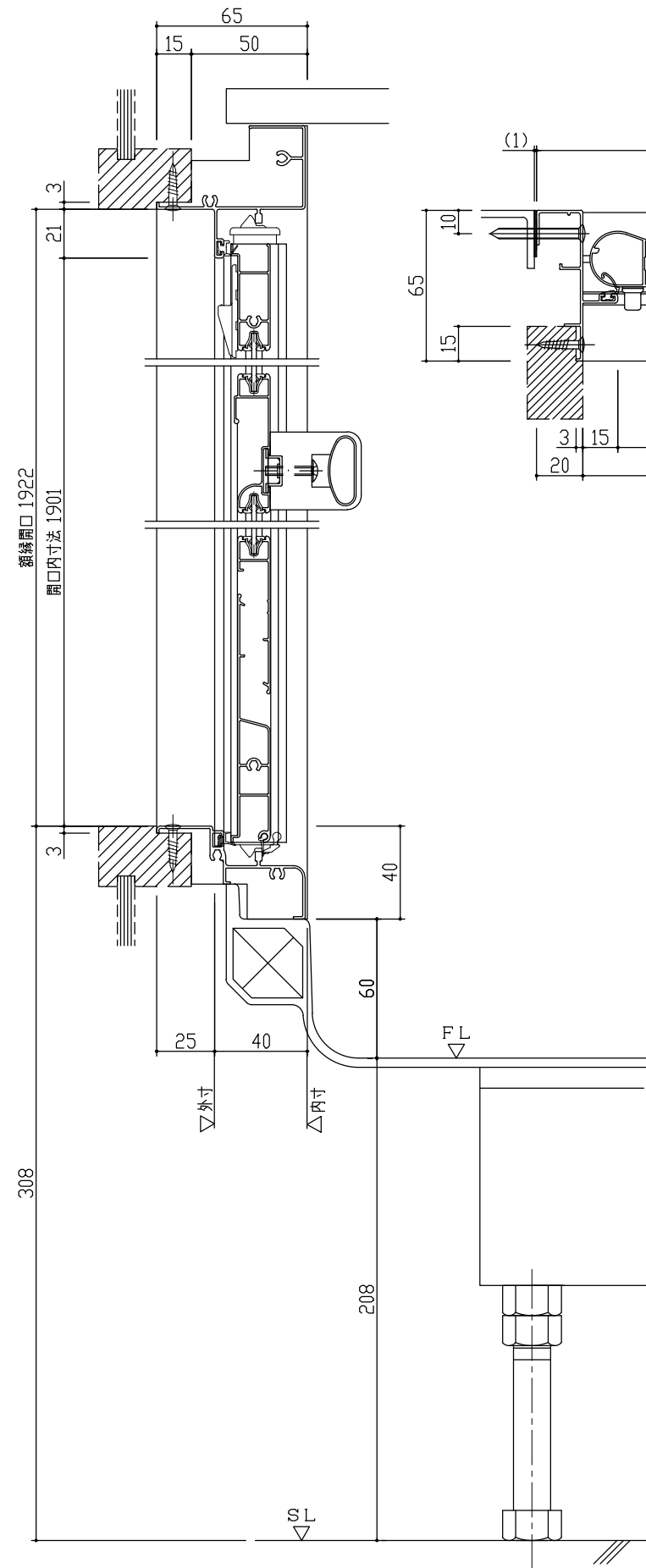
照明



給水・給湯接続



ドア取合 S=1/2



外觀図 S=1/20

・右吊リ
注) ALタイプハ勝手連イニナリマス。

注1、SLハSU設置面ヲ示シマス。

注2、アジャスト調整範囲±10

