



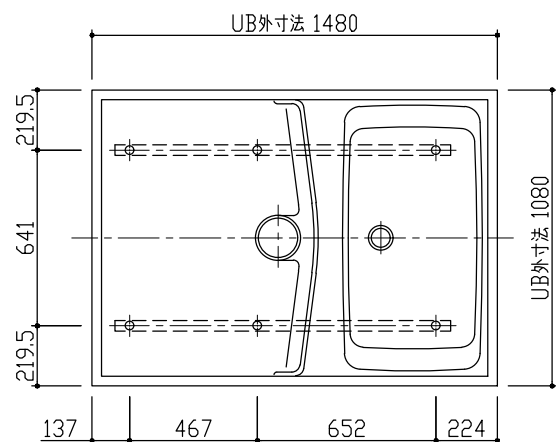




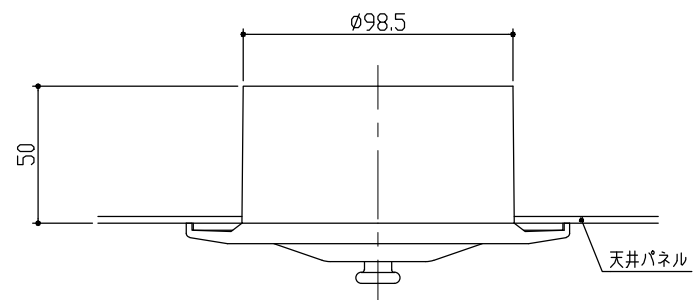




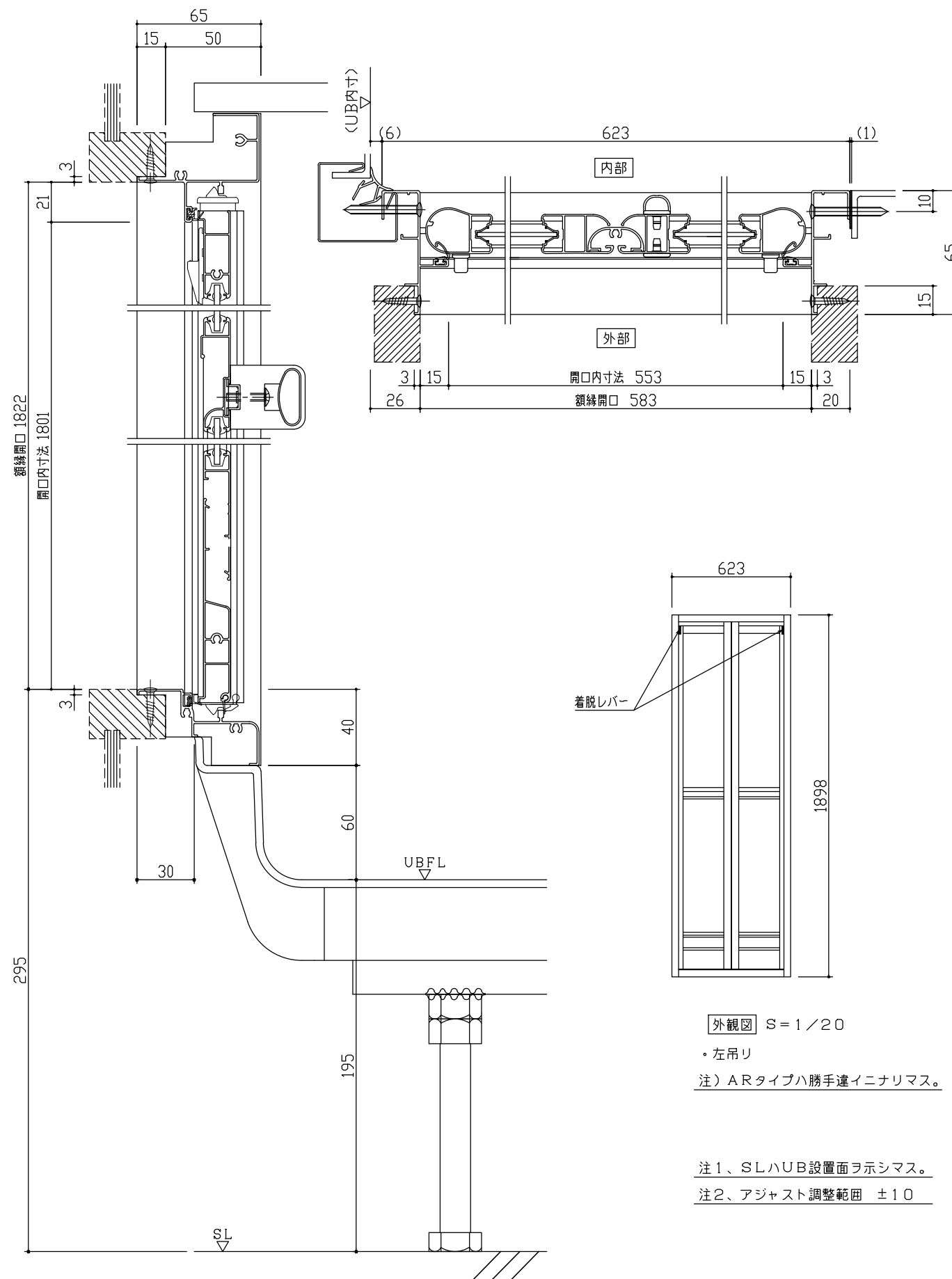
脚位置図 S=1/20



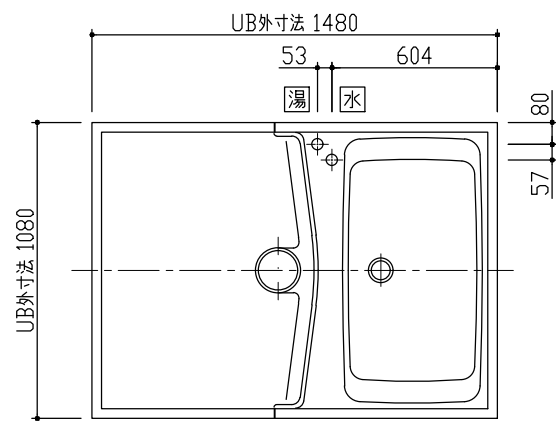
換気グリル S=1/2



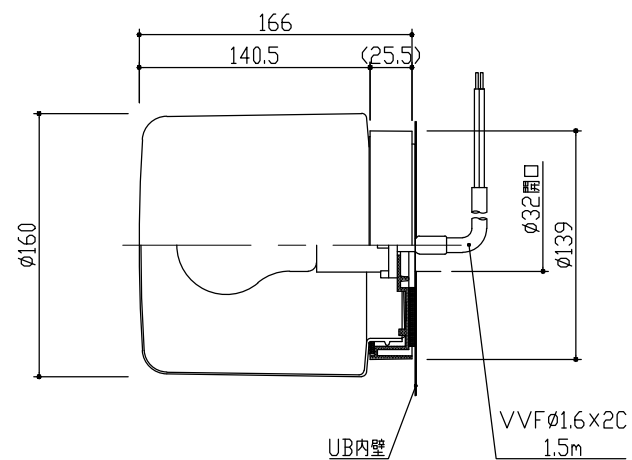
ドア取合 S=1/2



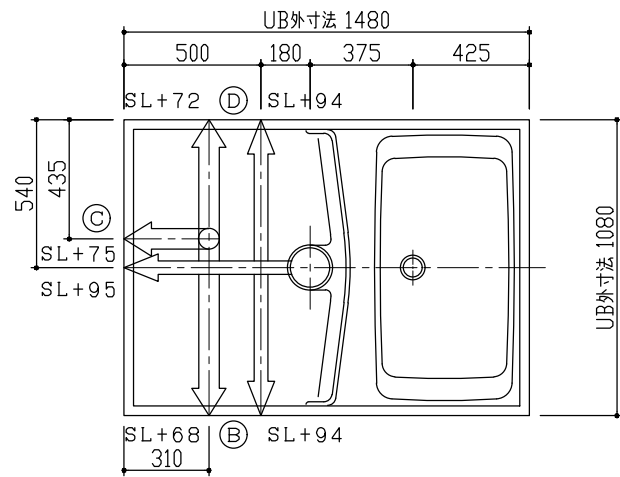
給水・給湯取出し位置 S=1/20



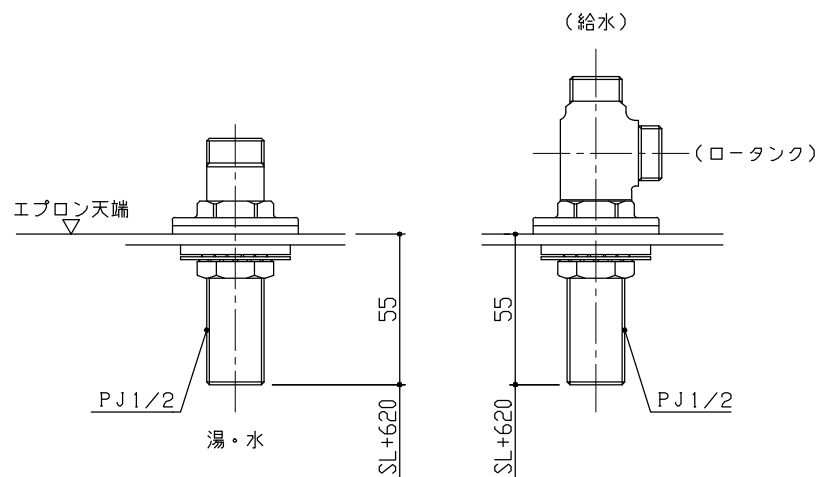
照明



雑排水取出し可能方向 S=1/20



給水・給湯接続



外観図 S=1/20

・左吊リ  
注) ARタイプハ勝手違いナリマス。

注1、SLハUB設置面ヲ示シマス。  
注2、アジャスト調整範囲 ±10

**BReCS**

記事

改訂

製図 検図 承認  
中村 大丸 岡本

件名

名称 JF-1014B1-L, AR  
詳細図  
図番 NA14N7 ⑧

尺度 作成年月日  
A2 2020年  
1/20 1月6日