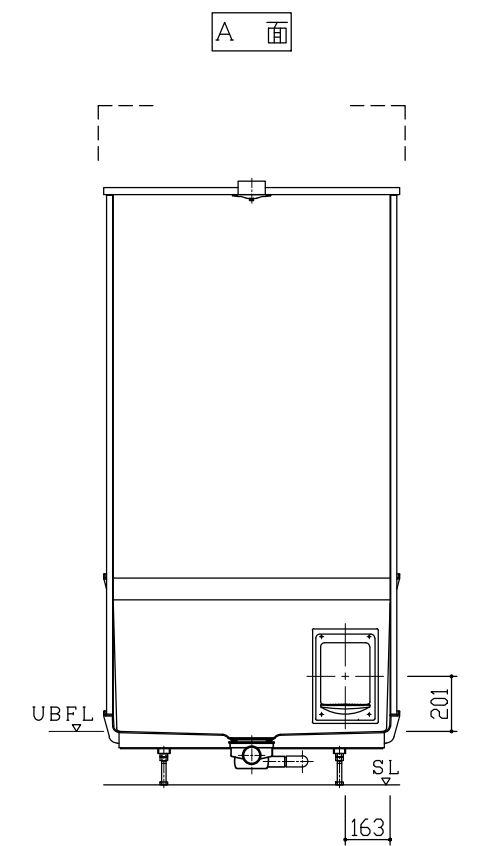
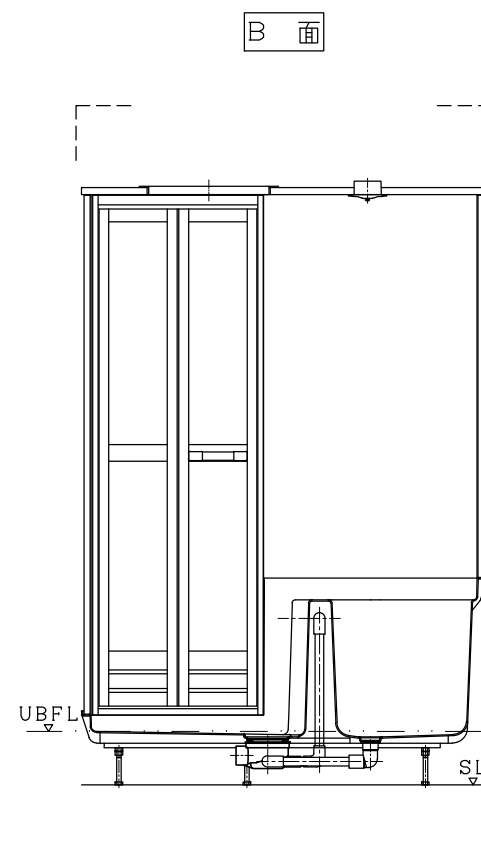
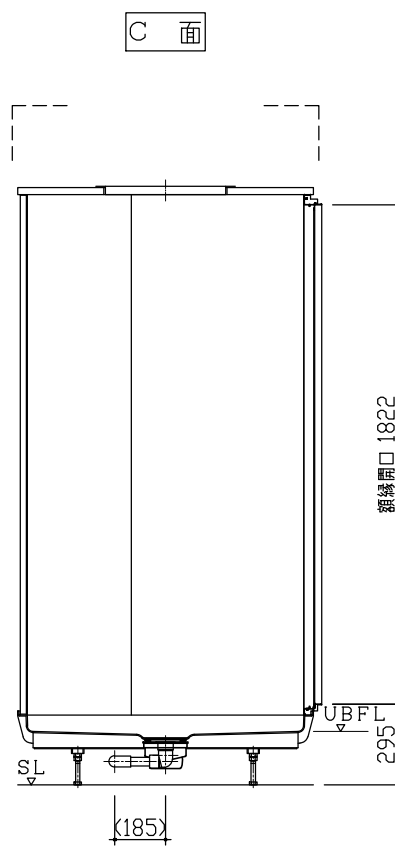
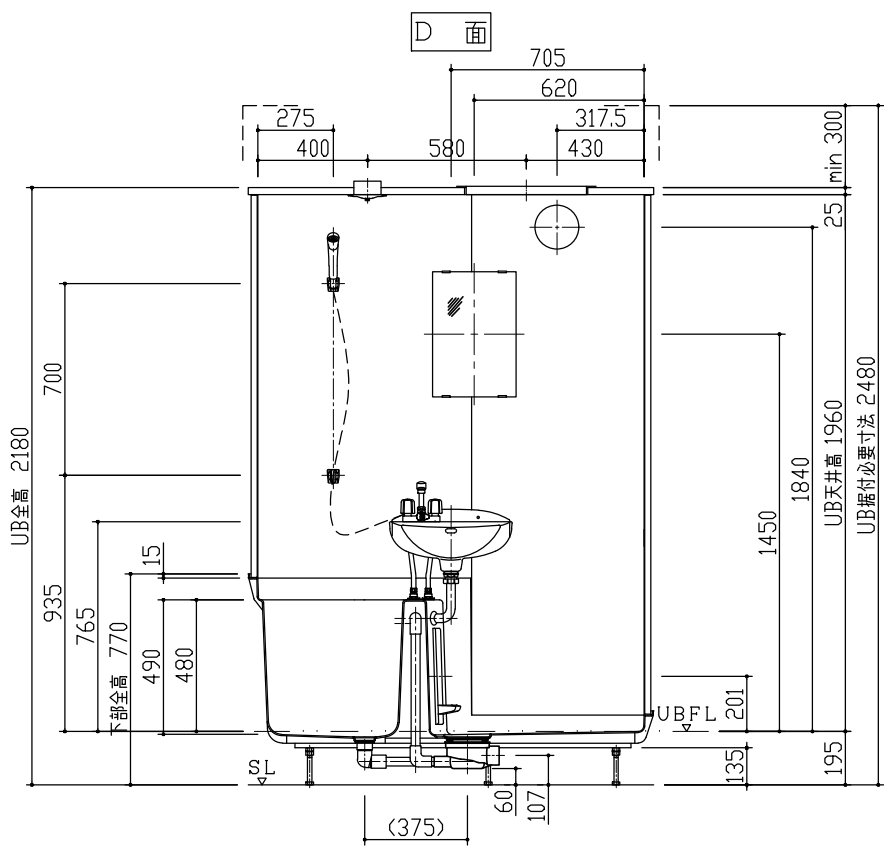
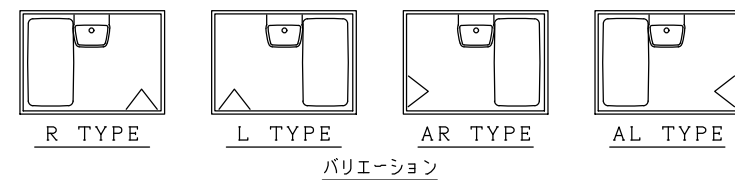


名称	材質	数量	摘要
下部本体	FRP	1	1080×1480×770 ウォームグレー
壁パネル	FRP	1set	H=1400 H=1900
天井パネル	FRP	1	
天井点検蓋	ABS	1	450×450
下部点検蓋	ABS	1	240×350 棚付
ドア (枠)	アルミアルマイト処理	1	625×1900 折戸 ホワイト
混合水栓	クロムメッキ	1	2ハンドル シャワー付
照明	樹脂グローブ	1	防湿・円筒型 白熱灯
雑排水管	硬質塩化ビニール	1	VU50
浴槽排水管	硬質塩化ビニール	1	VP25
排水トラップ	ABS	1	封水深 50
脚ボルト	電気亜鉛メッキクロメート処理	6	M16 L=140
鏡	防湿型	1	305×457×5t
洗面器	陶器製	1	400×450
換気グリル	ABS	1	φ100



注、SLハUB設置面ヲ示シマス。



BReCS

記事

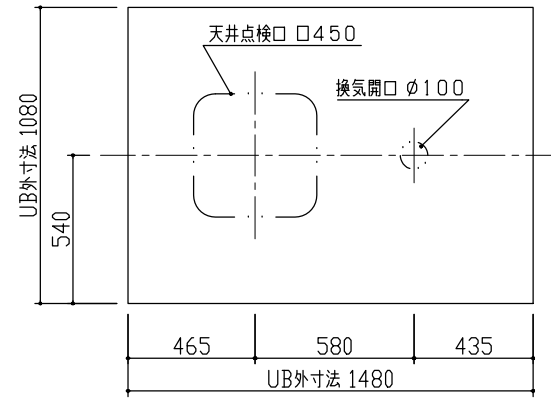
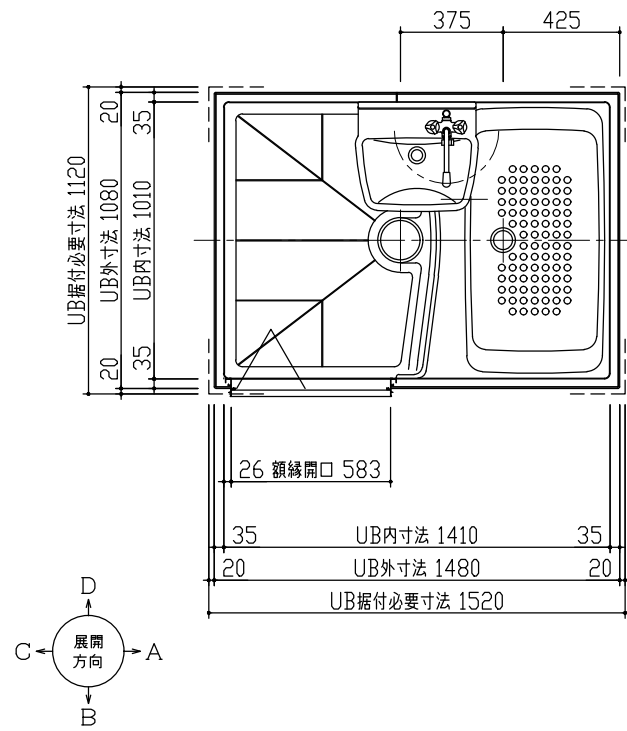
改訂

製図 検図 承認
中村 大丸 岡本

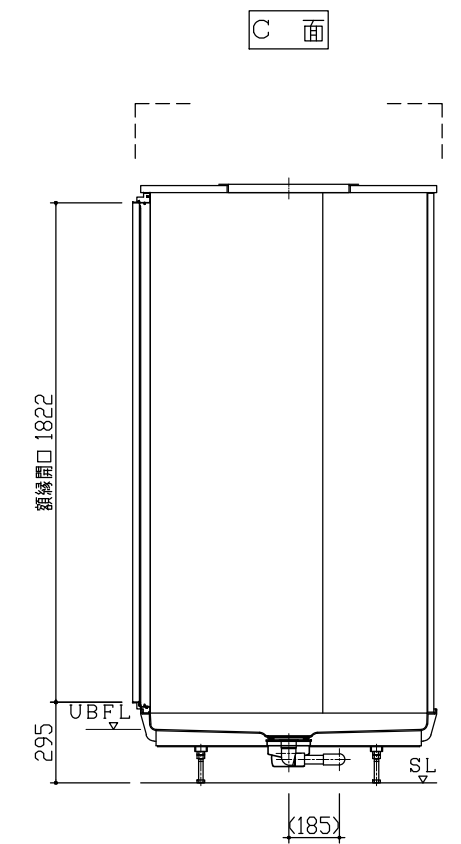
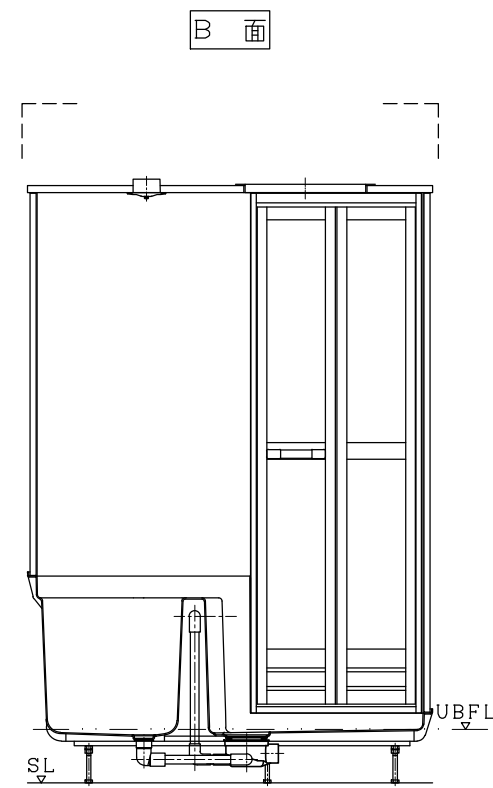
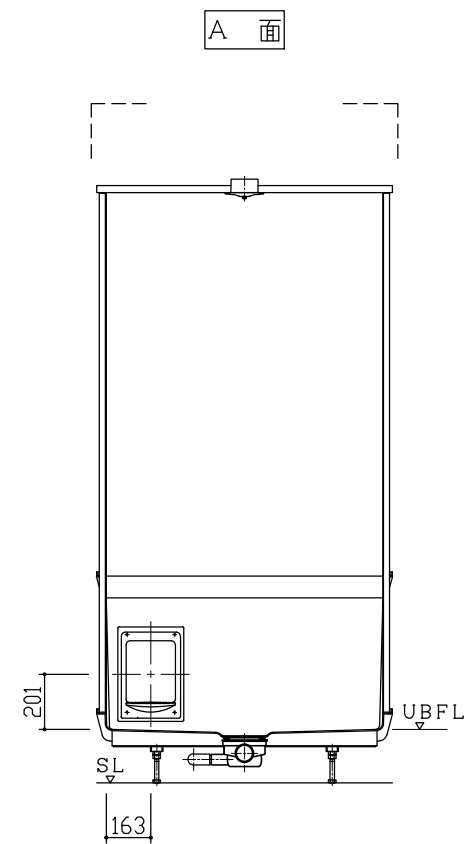
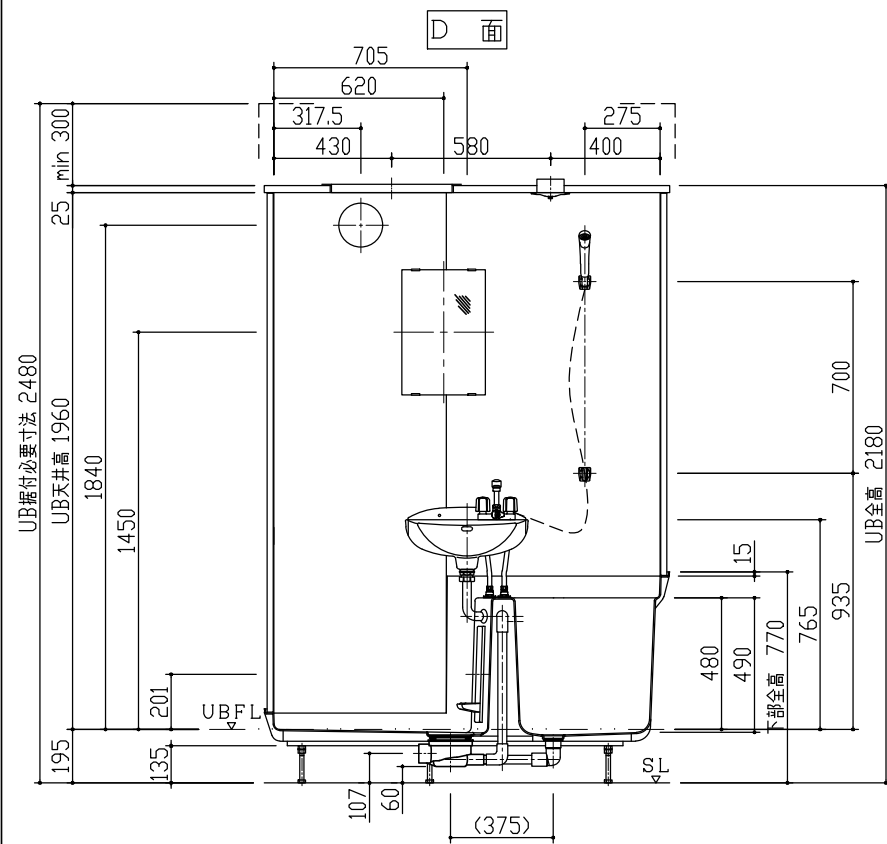
件名

名称 JL-1014B1-R
製品図
図番 NA14M1 ⑨

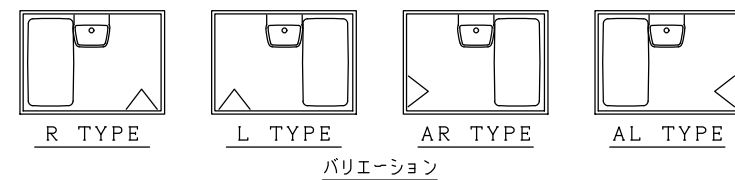
尺度 作成年月日
A2 2020年
1/20 1月6日



名称	材質	数量	摘要
下部本体	FRP	1	1080×1480×770 ウォームグレー
壁パネル	FRP	1set	H=1400 H=1900
天井パネル	FRP	1	
天井点検蓋	ABS	1	450×450
下部点検蓋	ABS	1	240×350 棚付
ドア (枠)	アルミアルマイト処理	1	625×1900 折戸 ホワイト
混合水栓	クロムメッキ	1	2ハンドル シャワー付
照明	樹脂グローブ	1	防湿・円筒型 白熱灯
雑排水管	硬質塩化ビニール	1	VU50
浴槽排水管	硬質塩化ビニール	1	VP25
排水トラップ	ABS	1	封水深 50
脚ボルト	電気亜鉛メッキクロムメット処理	6	M16 L=140
鏡	防湿型	1	305×457×5t
洗面器	陶器製	1	400×450
換気グリル	ABS	1	φ100



注、SLハUB設置面ヲ示シマス。



BReCS

記事

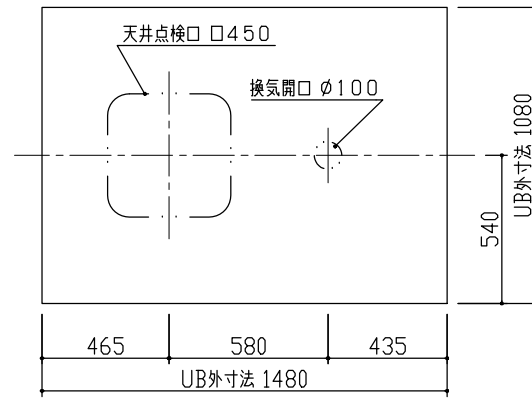
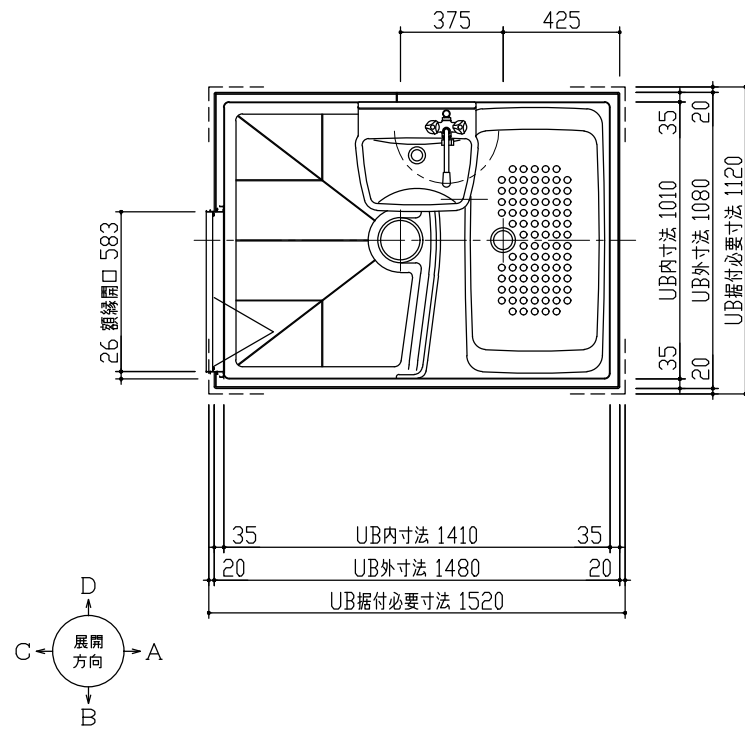
改訂

製図 検図 承認
中村 大丸 岡本

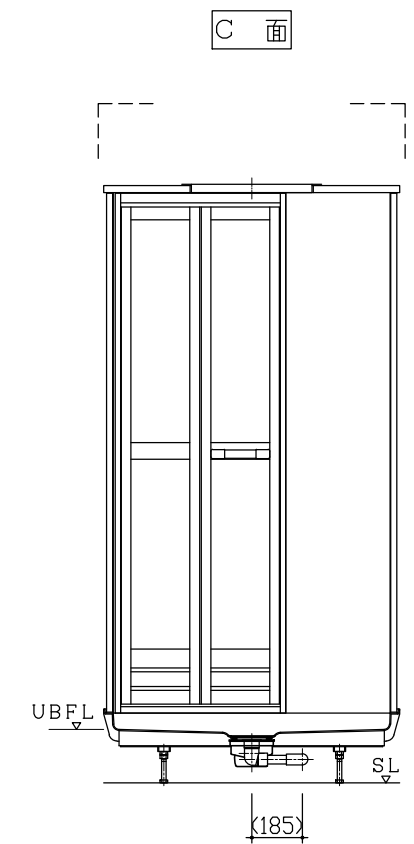
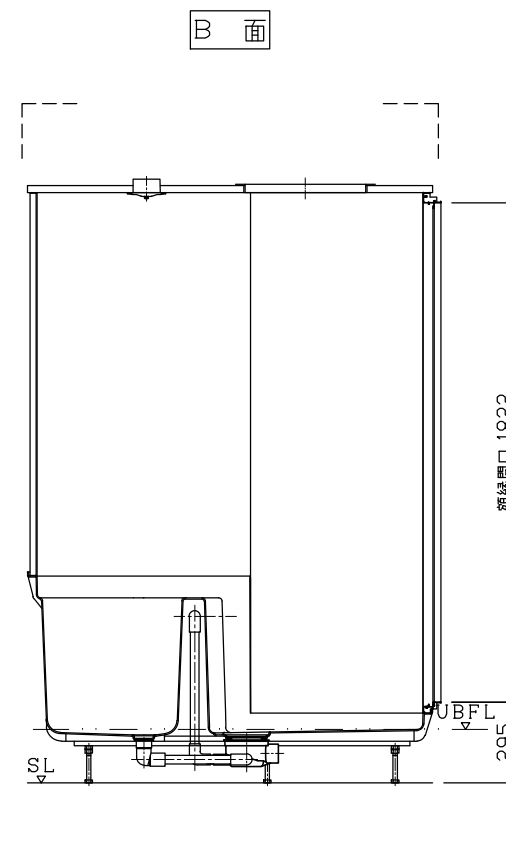
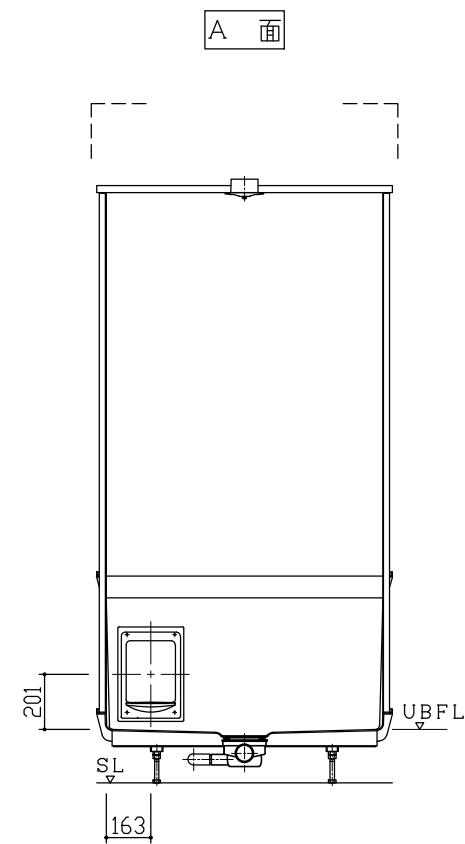
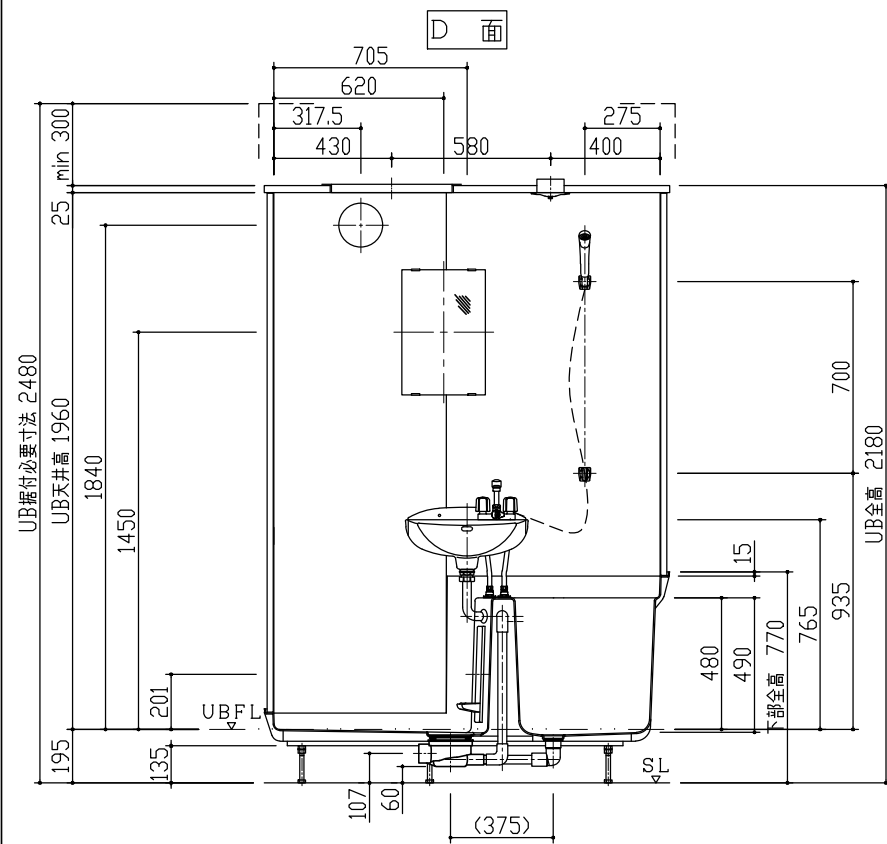
件名

名称 JL-1014B1-L
製品図
図番 NA14M2 ⑨

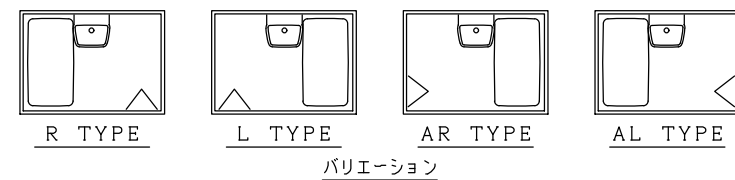
尺度 作成年月日
A2 2020年
1/20 1月6日



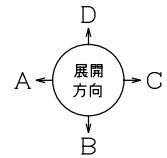
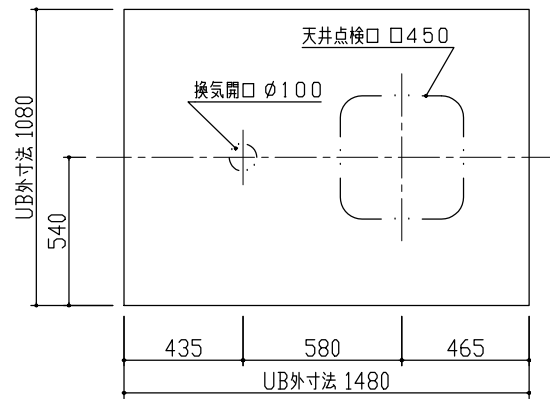
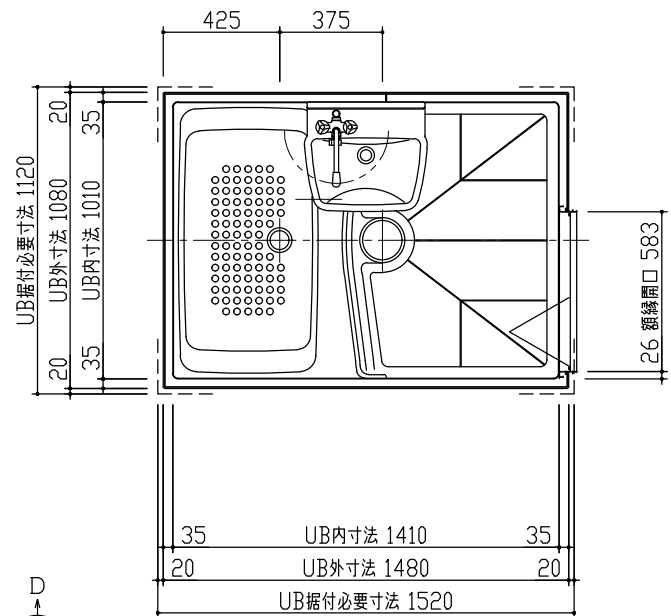
名称	材質	数量	摘要
下部本体	FRP	1	1080×1480×770 ウォームグレー
壁パネル	FRP	1set	H=1400 H=1900
天井パネル	FRP	1	
天井点検蓋	ABS	1	450×450
下部点検蓋	ABS	1	240×350
ドア (枠)	アルミアルマイト処理	1	625×1900 折戸 ホワイト
混合水栓	クロムメッキ	1	2ハンドル シャワー付
照明	樹脂グローブ	1	防湿・円筒型 白熱灯
雑排水管	硬質塩化ビニール	1	VU50
浴槽排水管	硬質塩化ビニール	1	VP25
排水トラップ	ABS	1	封水深 50
脚ボルト	電気亜鉛メッキクロムメイト処理	6	M16 L=140
鏡	防湿型	1	305×457×5t
洗面器	陶器製	1	400×450
換気グリル	ABS	1	φ100



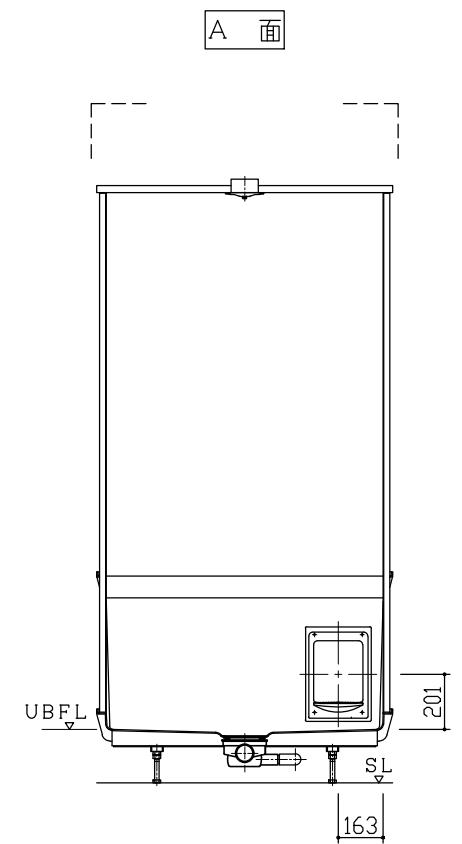
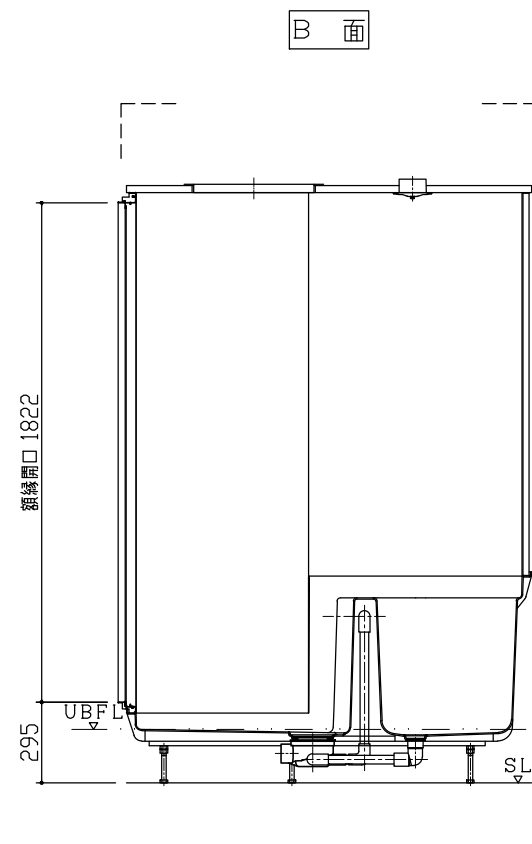
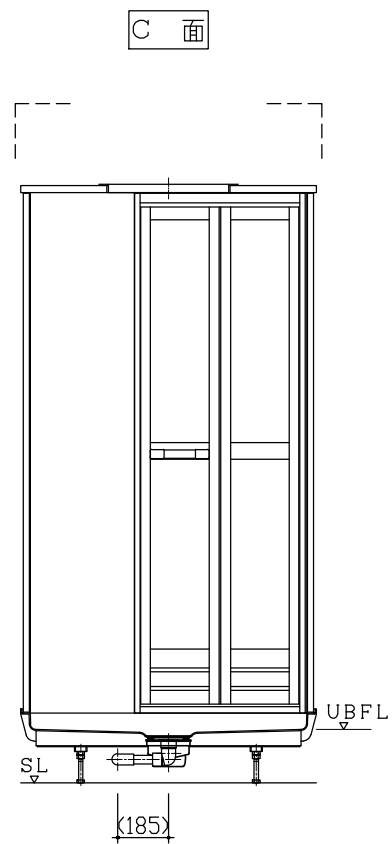
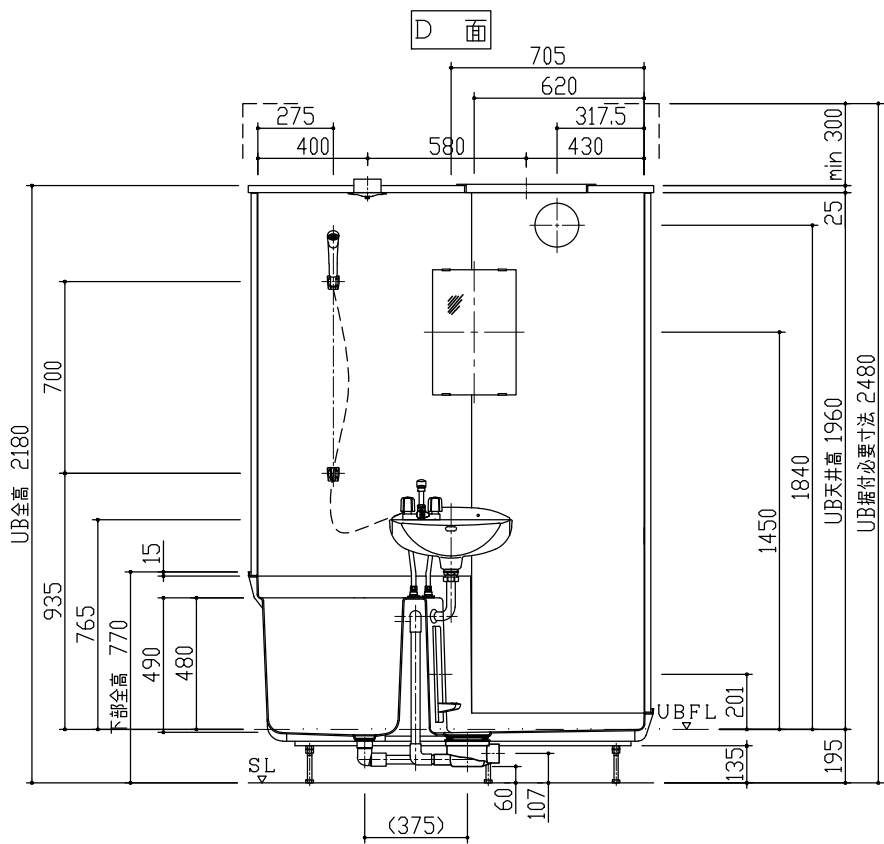
注、SLハUB設置面ヲ示シマス。



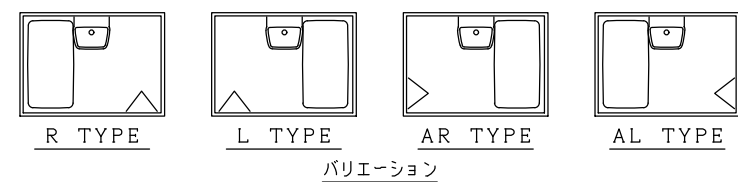
	記事	改訂				製図	検図	承認	件名	名称	JL-1014B1-AR	尺度	作成年月日
						中村	大丸	岡本			製品図		
										図番	NA14M3 (9)	1/20	1月6日



名称	材質	数量	摘要
下部本体	FRP	1	1080×1480×770 ウォームグレー
壁パネル	FRP	1set	H=1400 H=1900
天井パネル	FRP	1	
天井点検蓋	ABS	1	450×450
下部点検蓋	ABS	1	240×350 棚付
ドア (枠)	アルミアルマイト処理	1	625×1900 折戸 ホワイト
混合水栓	クロムメッキ	1	2ハンドル シャワー付
照明	樹脂グローブ	1	防湿・円筒型 白熱灯
雑排水管	硬質塩化ビニール	1	VU50
浴槽排水管	硬質塩化ビニール	1	VP25
排水トラップ	ABS	1	封水深 50
脚ボルト	電気亜鉛メッキクロメート処理	6	M16 L=140
鏡	防湿型	1	305×457×5t
洗面器	陶器製	1	400×450
換気グリル	ABS	1	φ100

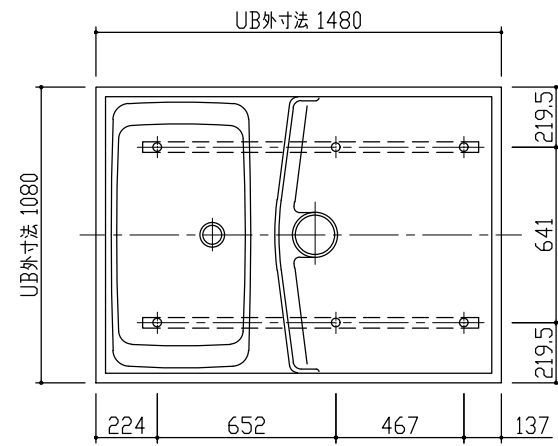


注、SLハUB設置面ヲ示シマス。

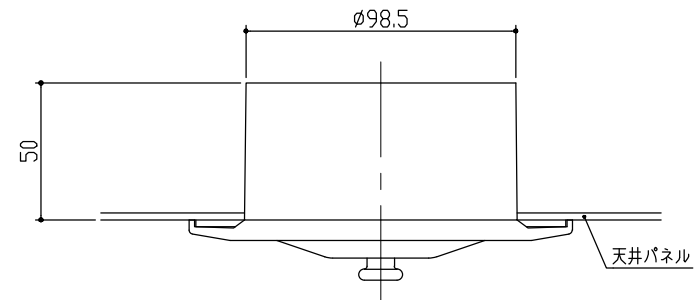


BReCS	記事	改訂			製図	検図	承認	件名	名称	JL-1014B1-AL	尺度	作成年月日
					中村	大丸	岡本			製品図		
									図番	NA14M4 (9)	1/20	1月6日

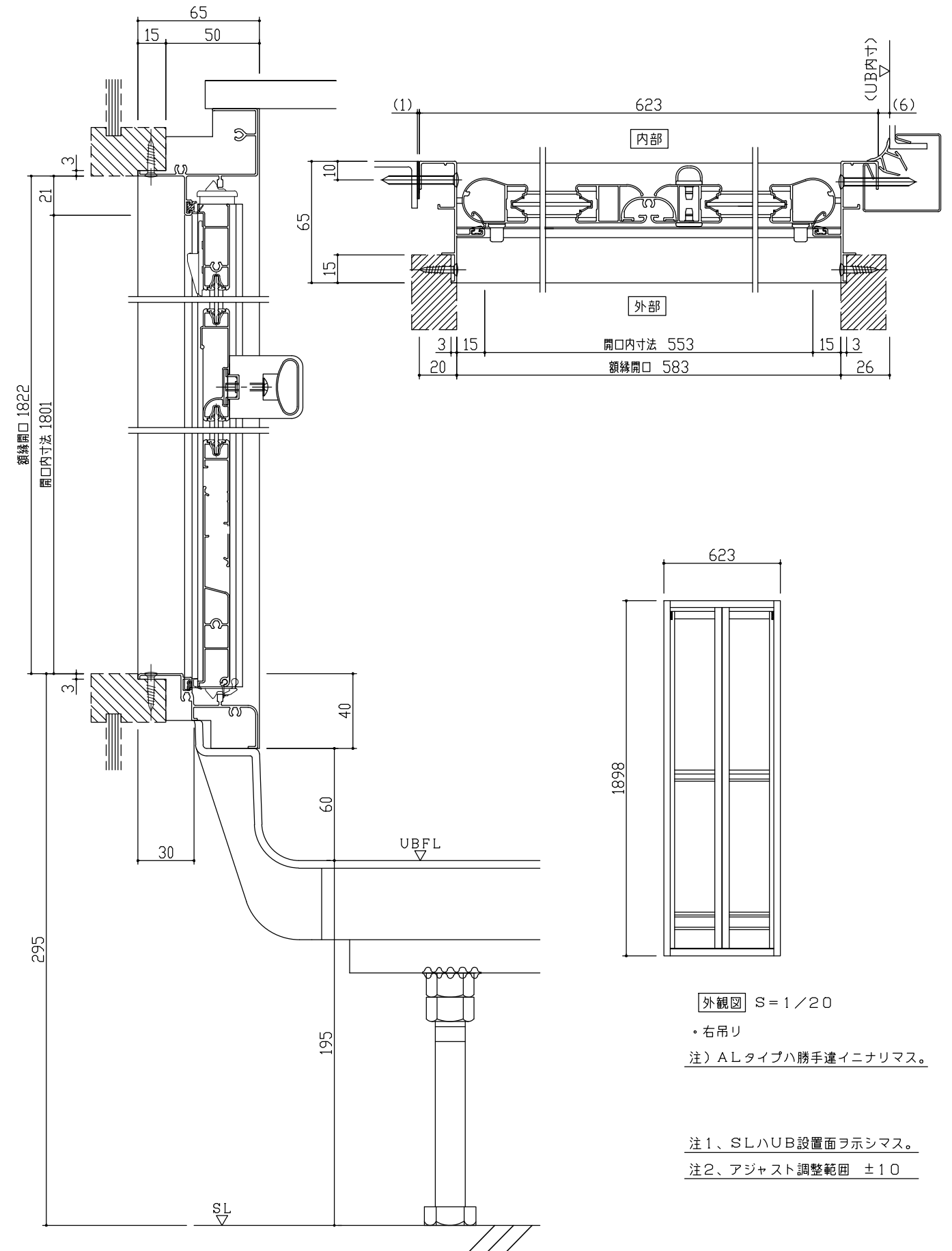
脚位置図 S=1/20



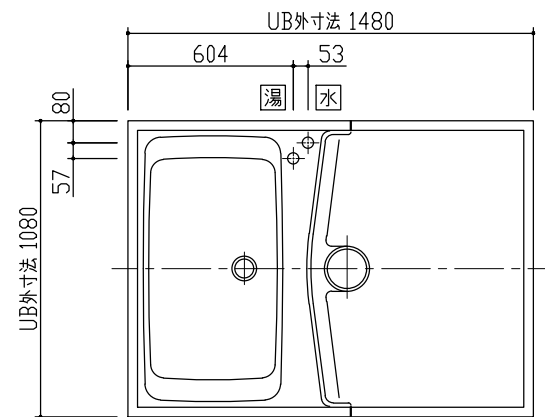
換気グリル S=1/2



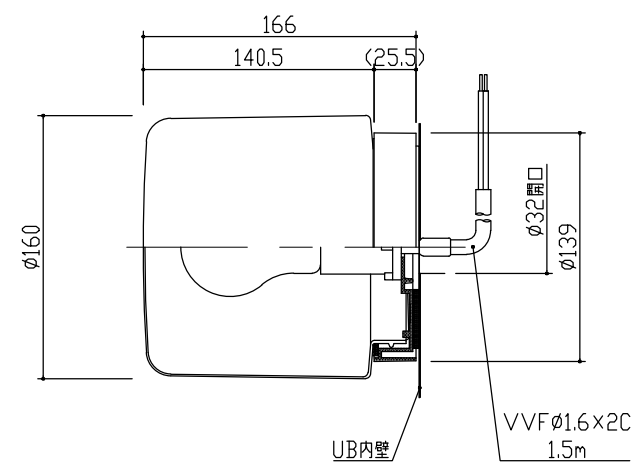
ドア取合 S=1/2



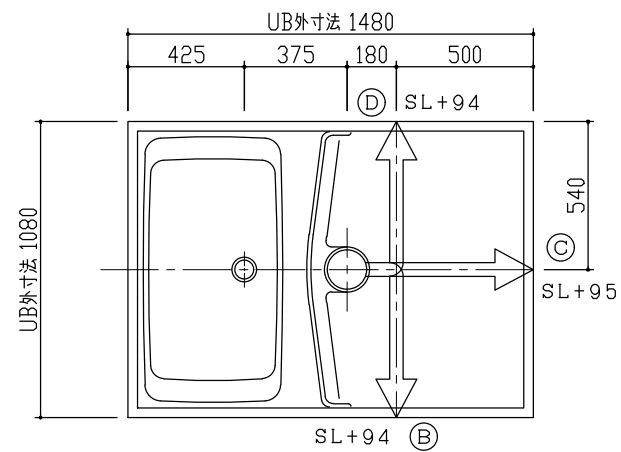
給水・給湯取だし位置 S=1/20



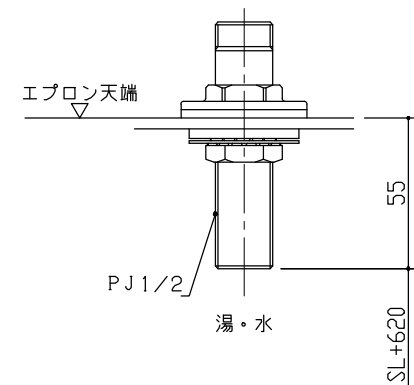
照明



雑排水取だし可能方向 S=1/20



給水・給湯接続



外観図 S=1/20

・右吊リ
注) ALタイプハ勝手違イナリマス。

注1、SLハUB設置面ヲ示シマス。
注2、アジャスト調整範囲 ±10

⇒ : 雑排水管VU50 (UB外寸まで)

BReCS

記事

改訂

製図 検図 承認
中村 大丸 岡本

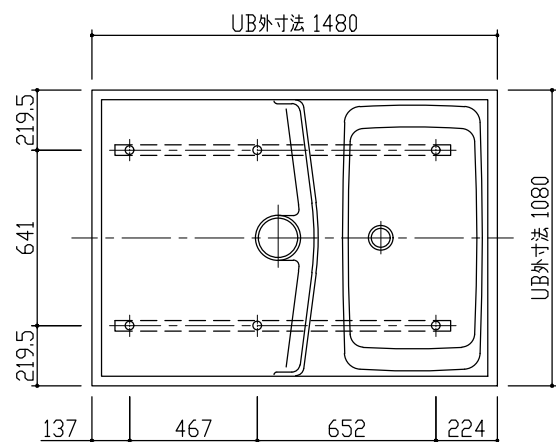
件名

名称
図番

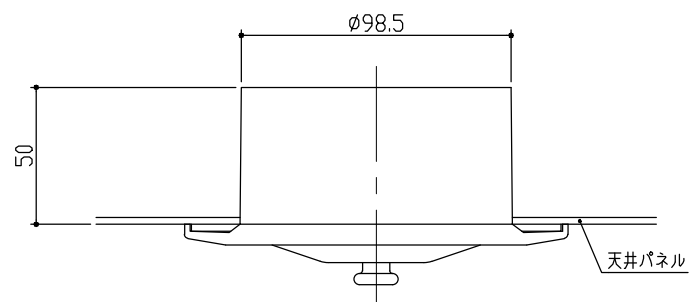
JL-1014B1-R, AL
詳細図
NA14M6 ⑨

尺度
1/20
作成年月日
2020年
1月6日

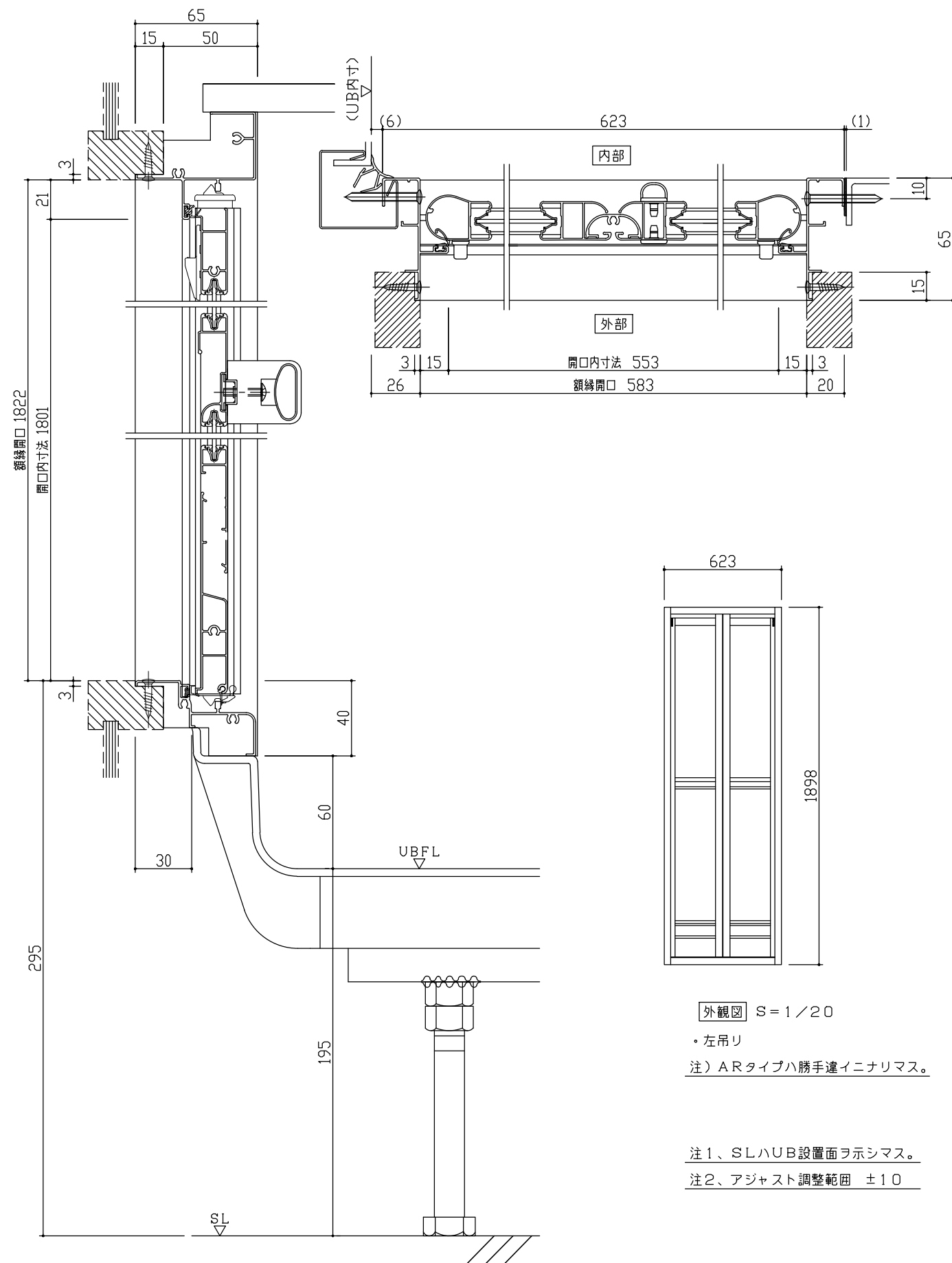
脚位置図 S=1/20



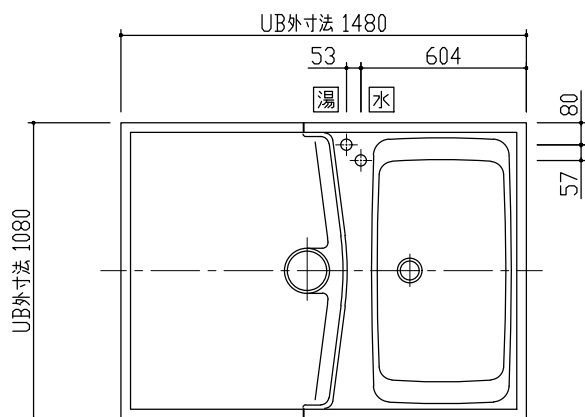
換気グリル S=1/2



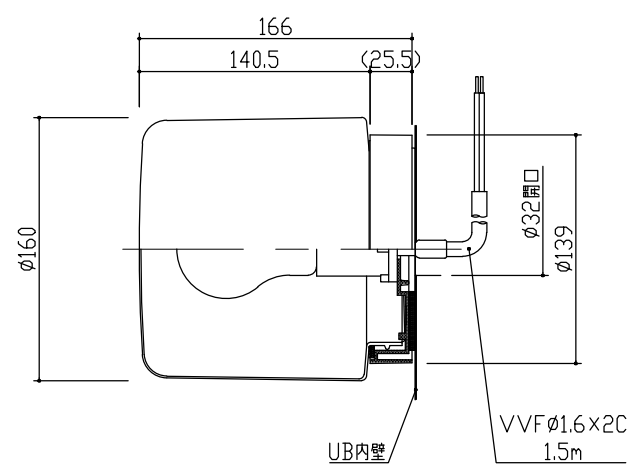
ドア取合 S=1/2



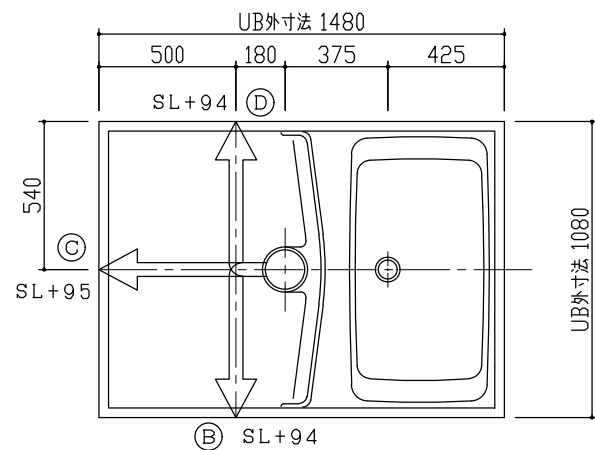
給水・給湯取だし位置 S=1/20



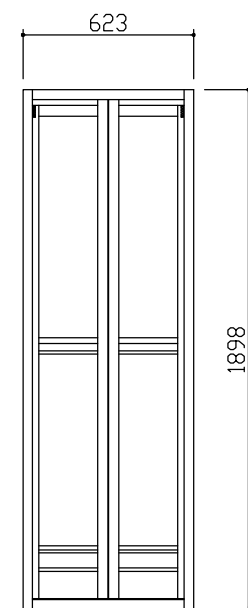
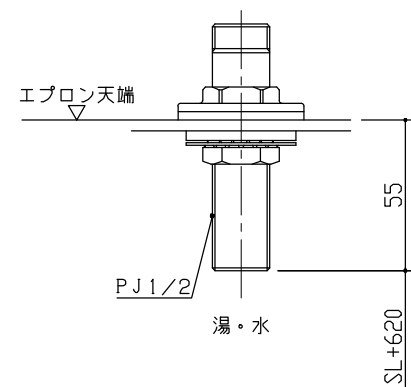
照明



雑排水取だし可能方向 S=1/20



給水・給湯接続



外観図 S=1/20

・左吊リ
注) ARタイプハ勝手違イニナリマス。

注1、SLハUB設置面ヲ示シマス。
注2、アジャスト調整範囲 ±10

← : 雑排水管VU50 (UB外寸まで)

BReCS

記事

改訂

製図 検図 承認
中村 大丸 岡本

件名

名称
図番

JL-1014B1-L, AR
詳細図
NA14M7 (9)

尺度 作成年月日
A2 2020年
1/20 1月6日