

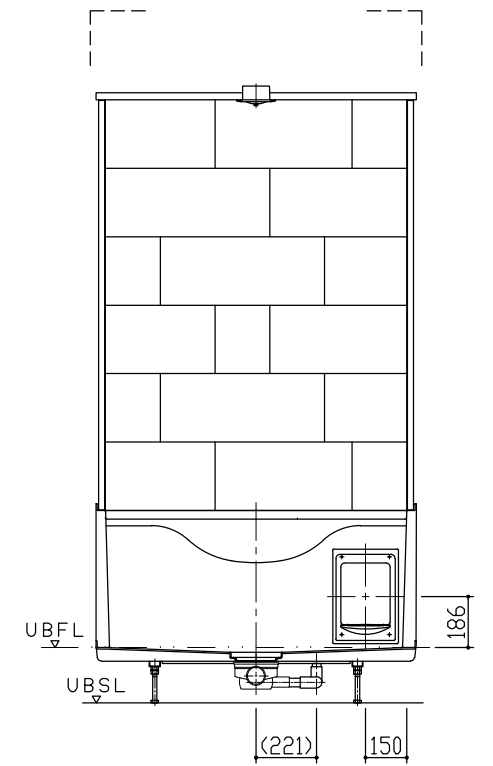
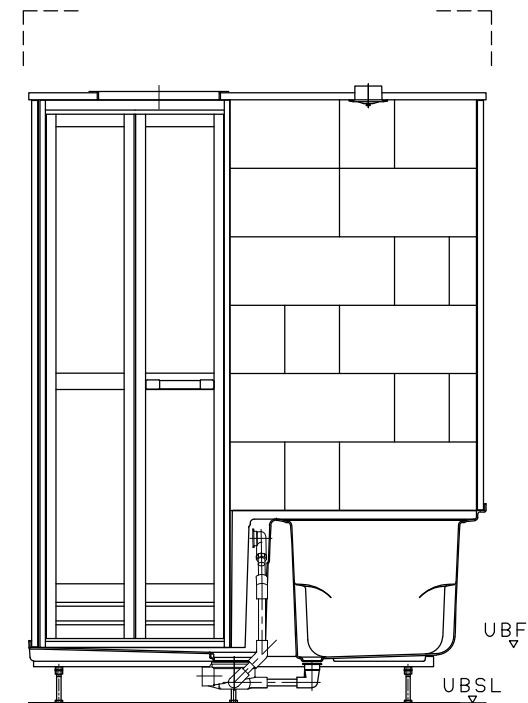
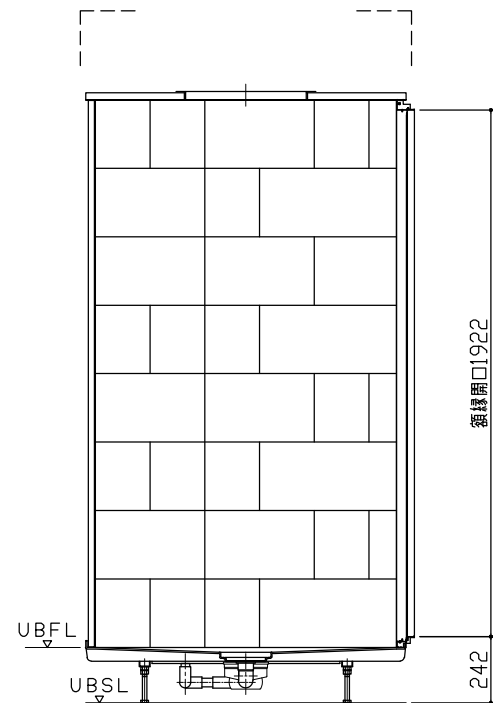
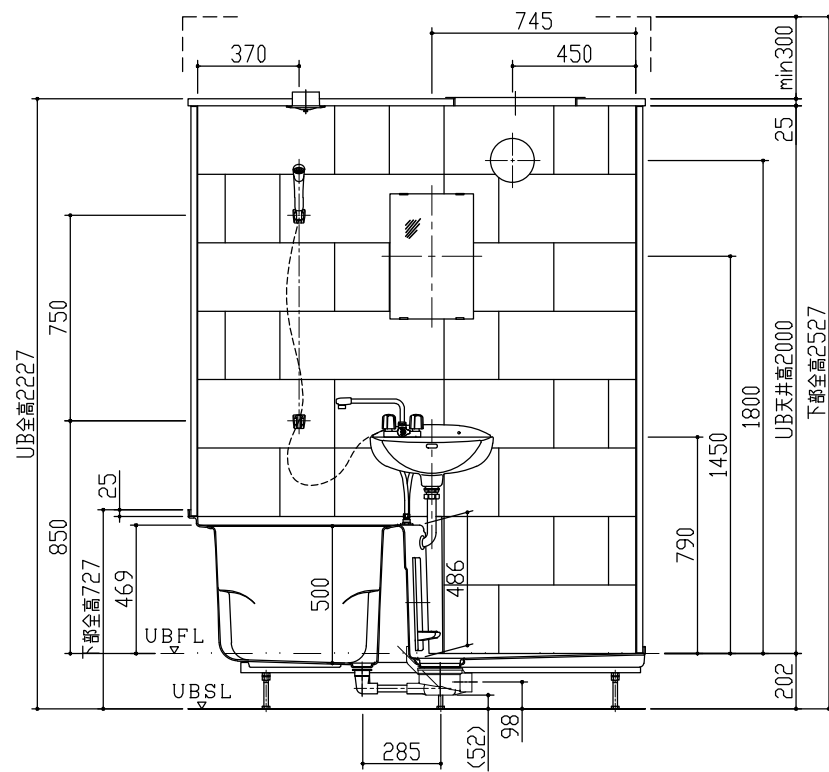
名称	材質	数量	摘要
下部本体	FRP	1	1170×1670×727H ウォームグレー
壁パネル	FRP	1set	H=2000
天井パネル	FRP	1	
天井点検蓋	ABS	1	450×450
下部点検蓋	ABS	1	240×350
ドア (枠)	アルミアルマイト処理	1	695×2000 折戸 ホワイト
混合水栓	クロムメッキ	1	2ハンドル シャワー付
照明	樹脂グローブ	1	防湿・円筒型 白熱灯
雑排水管	硬質塩化ビニール	1	VU50
浴槽排水管	硬質塩化ビニール	1	VP25
排水トラップ	ABS	1	
トラップ化粧蓋	PP-GF	1	165×178
脚ボルト	電気亜鉛メッキクロメート処理	6	M16 L=140
換気グリル	ABS	1	φ100
鏡	防湿型	1	305×457×5t
洗面器	陶器製	1	400×450

D 面

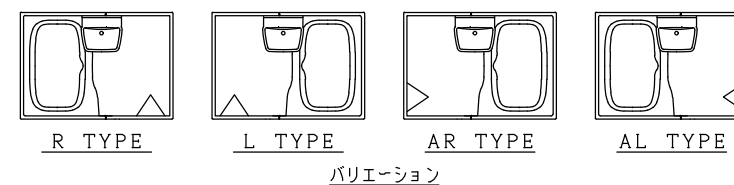
C 面

B 面

A 面



注、UBSLハUB設置面ヲ示シマス。



BReCS

記事

改訂

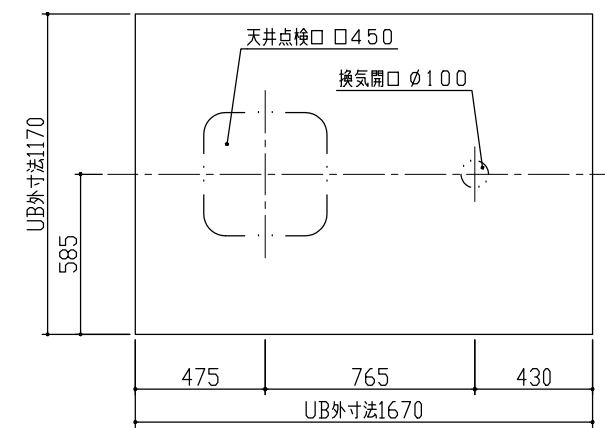
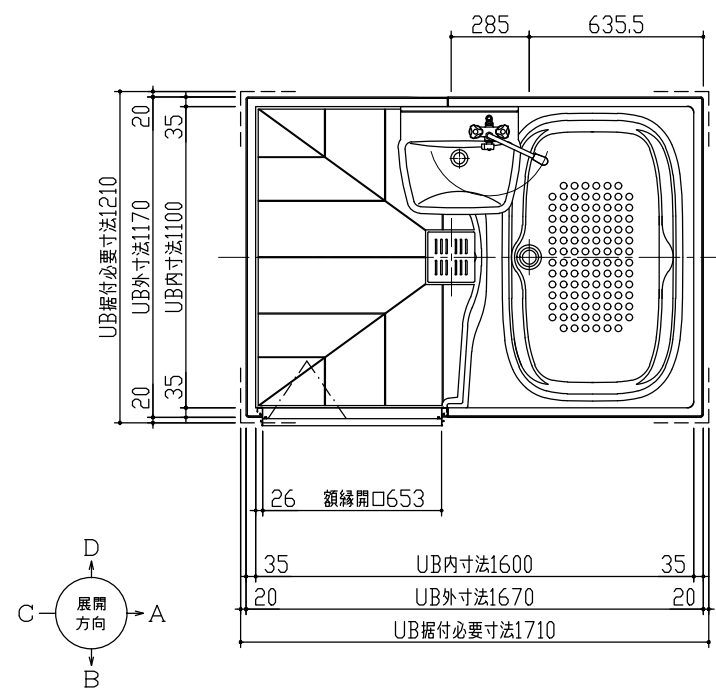
製図 検図 承認
中村 大丸 岡本

件名

名称
図番

JL-1116S1-R
製品図
NS34M1 (14)

尺度 作成年月日
A2 2020年
1/20 1月6日



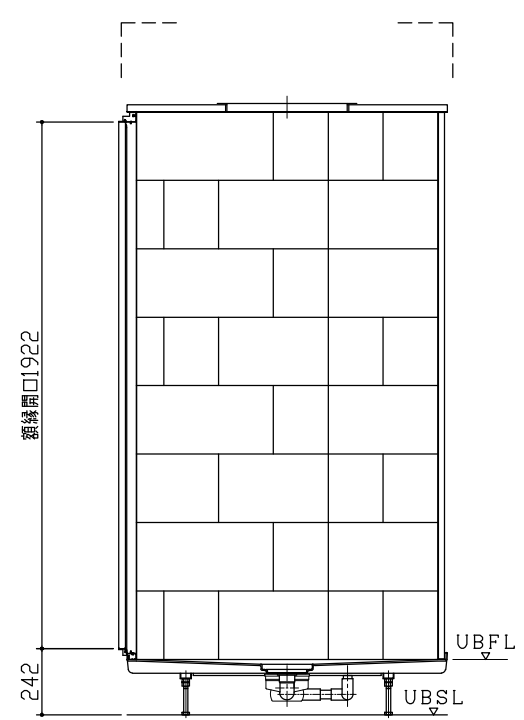
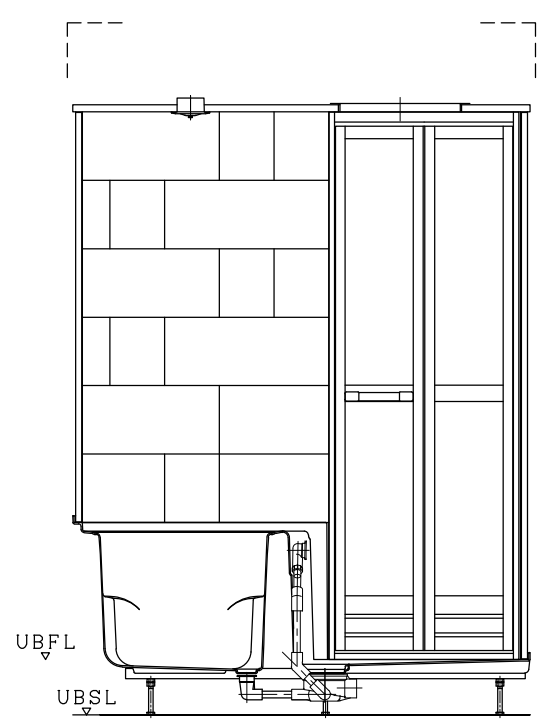
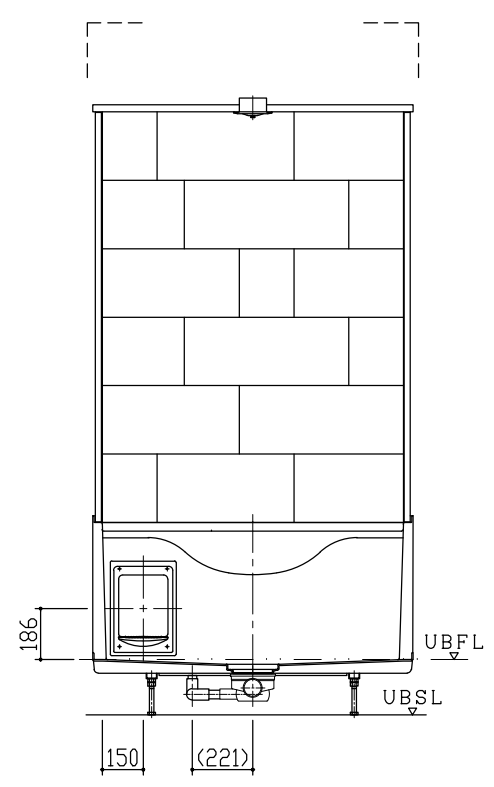
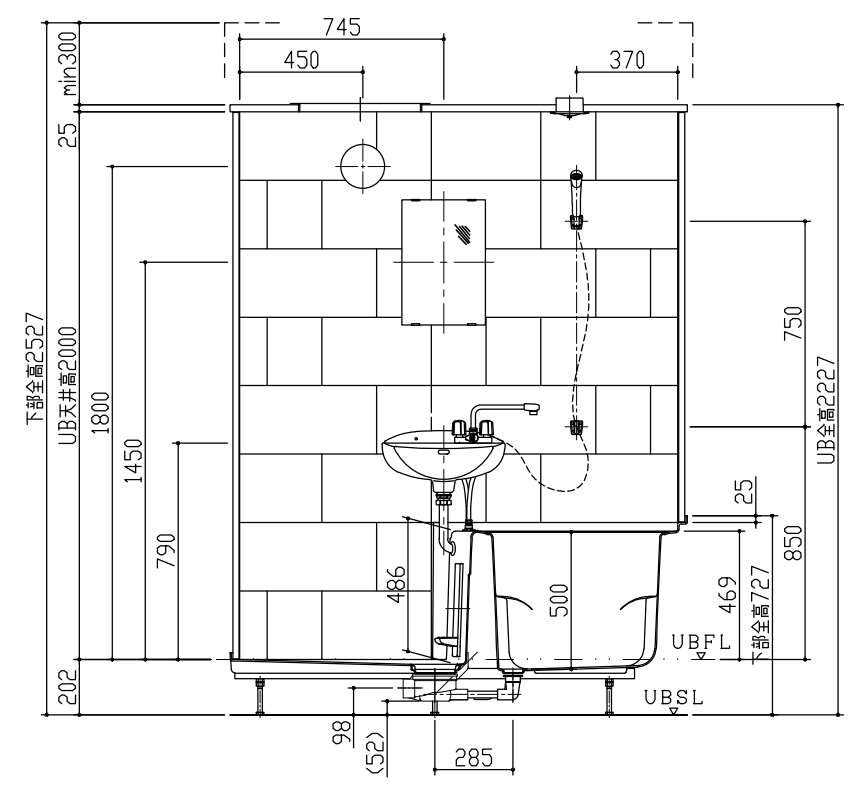
名称	材質	数量	摘要
下部本体	FRP	1	1170×1670×727H ウォームグレー
壁パネル	FRP	1set	H=2000
天井パネル	FRP	1	
天井点検蓋	ABS	1	450×450
下部点検蓋	ABS	1	240×350
ドア (枠)	アルミアルマイト処理	1	695×2000 折戸 ホワイト
混合水栓	クロムメッキ	1	2ハンドル シャワー付
照明	樹脂グローブ	1	防湿・円筒型 白熱灯
雑排水管	硬質塩化ビニール	1	VU50
浴槽排水管	硬質塩化ビニール	1	VP25
排水トラップ	ABS	1	
トラップ化粧蓋	PP-GF	1	165×178
脚ボルト	電気亜鉛メッキクロメート処理	6	M16 L=140
換気グリル	ABS	1	φ100
鏡	防湿型	1	305×457×5t
洗面器	陶器製	1	400×450

D 面

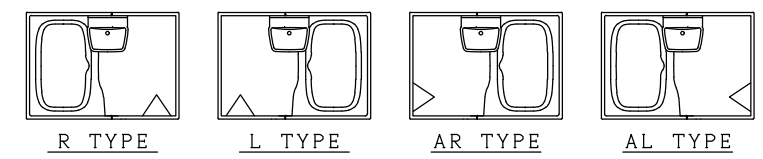
A 面

B 面

C 面

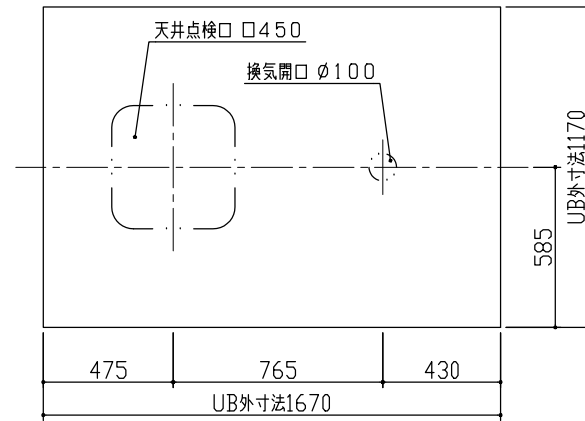
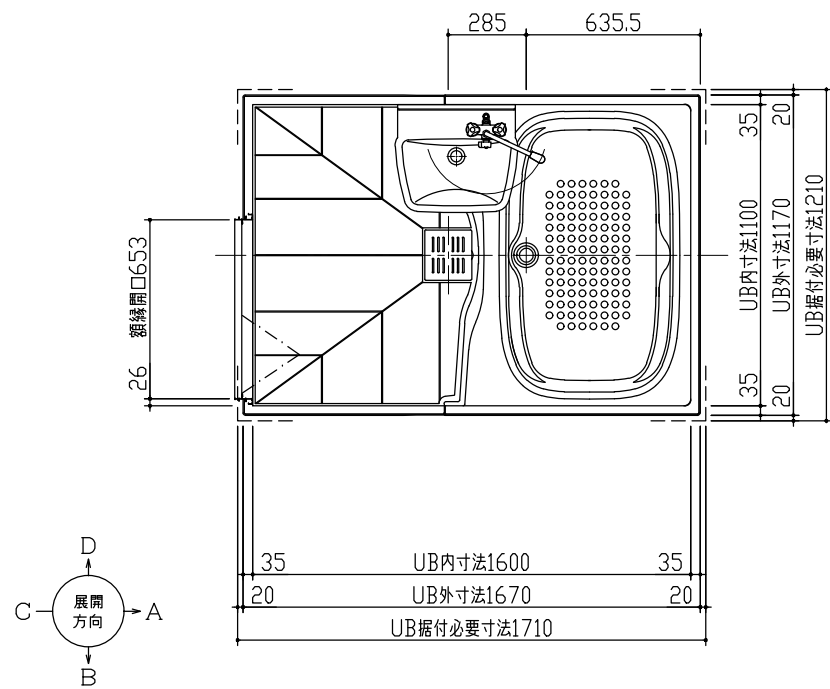


注、UBSLハUB設置面ヲ示シマス。



バリエーション

	記事	改訂			製図	検図	承認	件名	名称	JL-1116S1-L	尺度	作成年月日
					中村	大丸	岡本		図番	製品図	A2	2020年
										NS34M2 (14)	1/20	1月6日



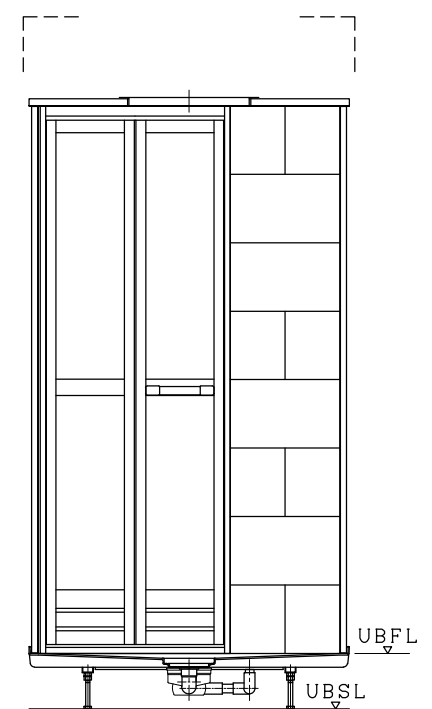
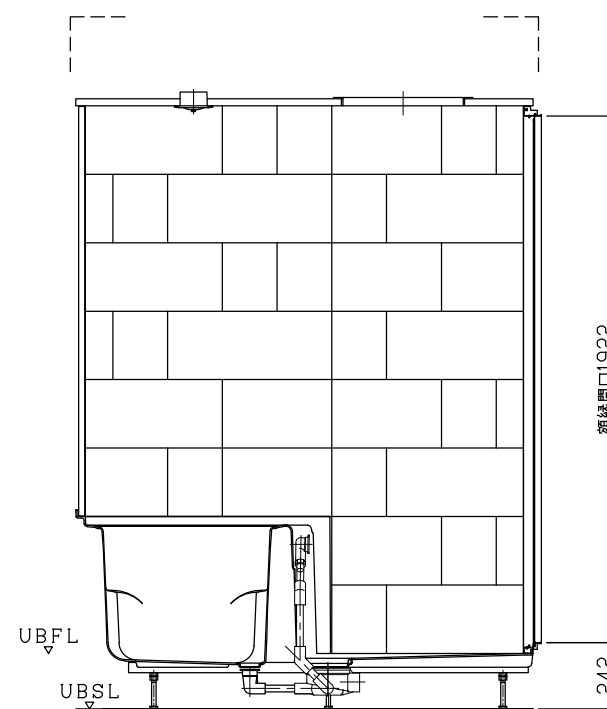
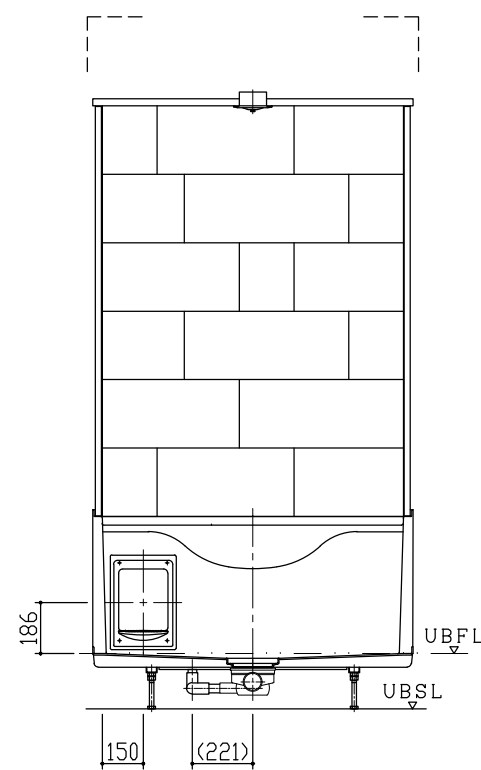
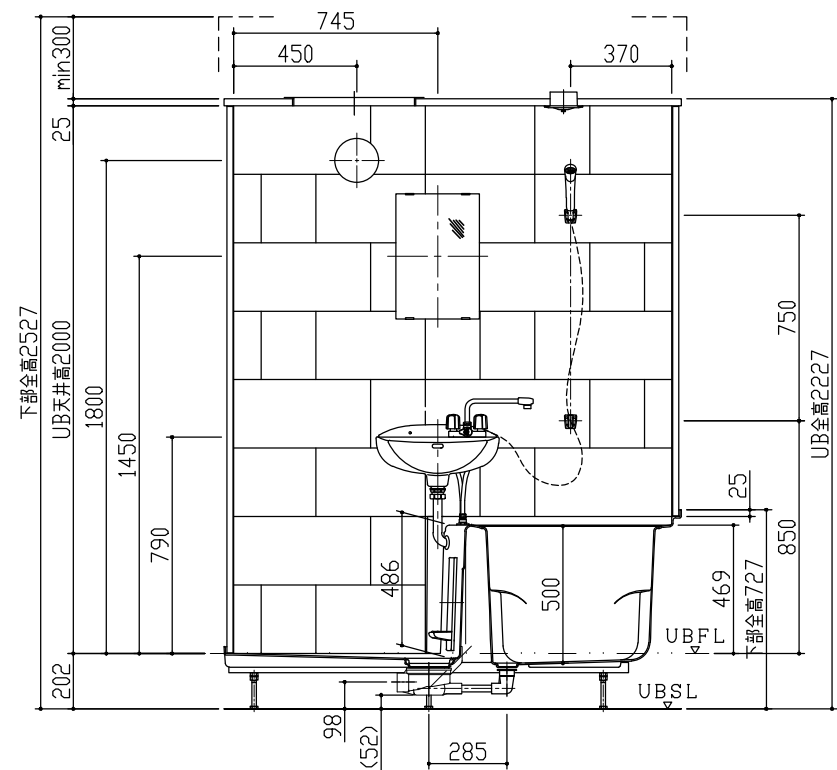
名称	材質	数量	摘要
下部本体	FRP	1	1170×1670×727H ウォームグレー
壁パネル	FRP	1set	H=2000
天井パネル	FRP	1	
天井点検蓋	ABS	1	450×450
下部点検蓋	ABS	1	240×350
ドア (枠)	アルミアルマイト処理	1	695×2000 折戸 ホワイト
混合水栓	クロムメッキ	1	2ハンドル シャワー付
照明	樹脂グローブ	1	防湿・円筒型 白熱灯
雑排水管	硬質塩化ビニール	1	VU50
浴槽排水管	硬質塩化ビニール	1	VP25
排水トラップ	ABS	1	
トラップ化粧蓋	PP-GF	1	165×178
脚ボルト	電気亜鉛メッキクロメート処理	6	M16 L=140
換気グリル	ABS	1	Ø100
鏡	防湿型	1	305×457×5t
洗面器	陶器製	1	400×450

D 面

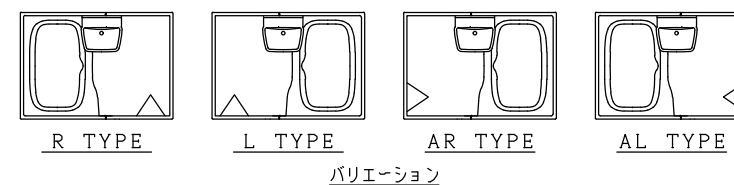
A 面

B 面

C 面



注、UBSLハUB設置面ヲ示シマス。



BReCS

記事

改訂

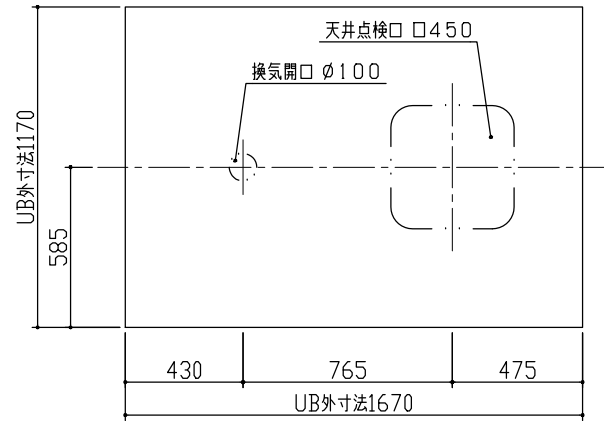
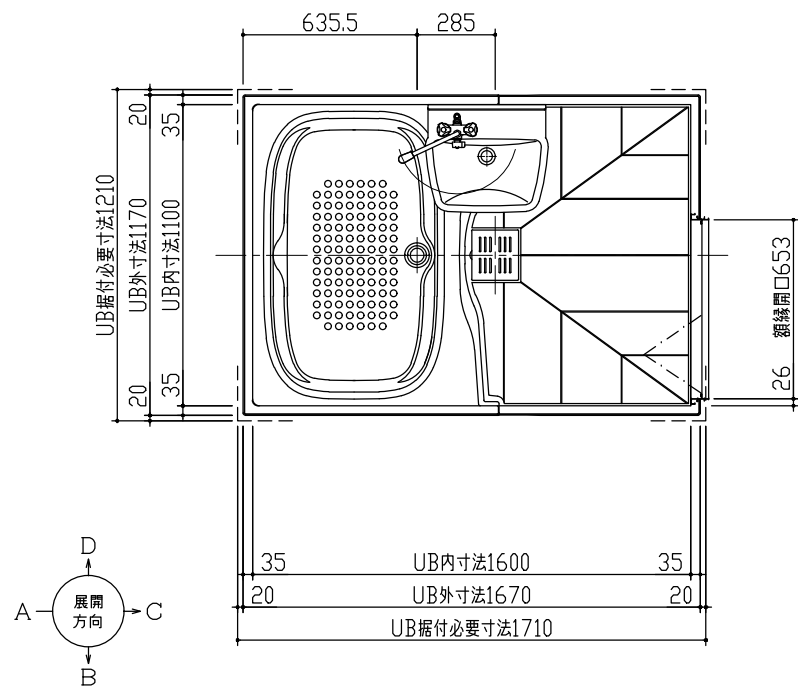
製図 検図 承認
中村 大丸 岡本

件名

名称
図番

JL-1116S1-AR
製品図
NS34M3 (14)

尺度 作成年月日
A2 2020年
1/20 1月6日



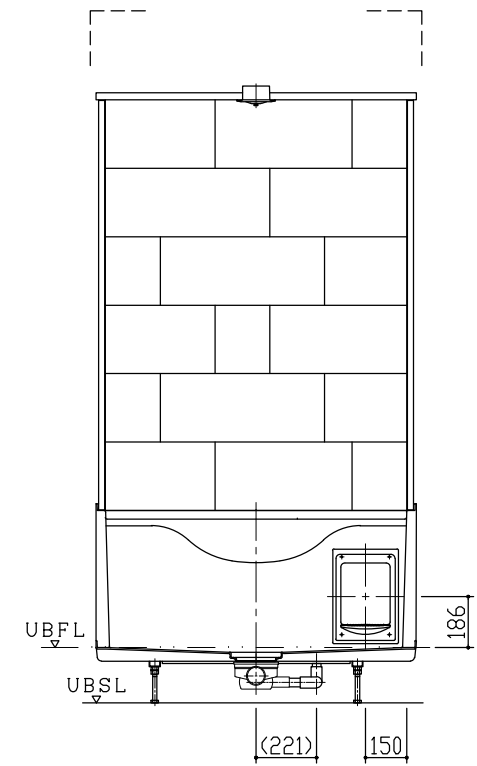
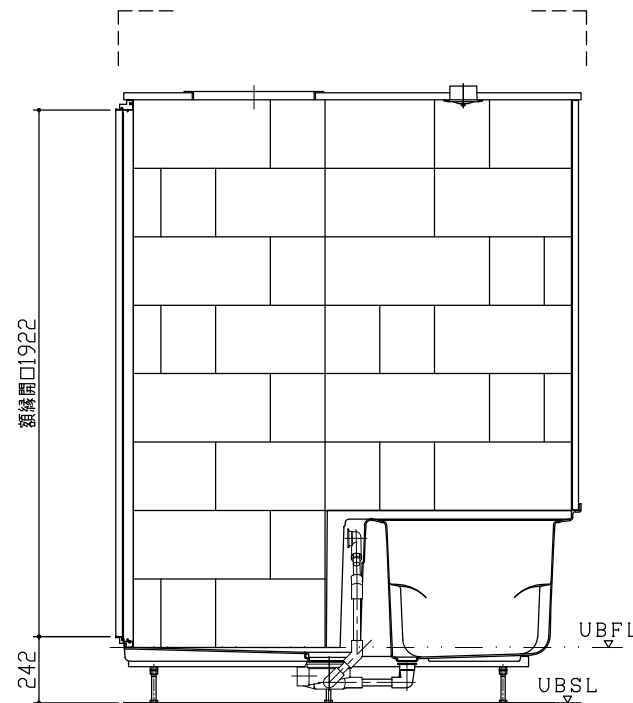
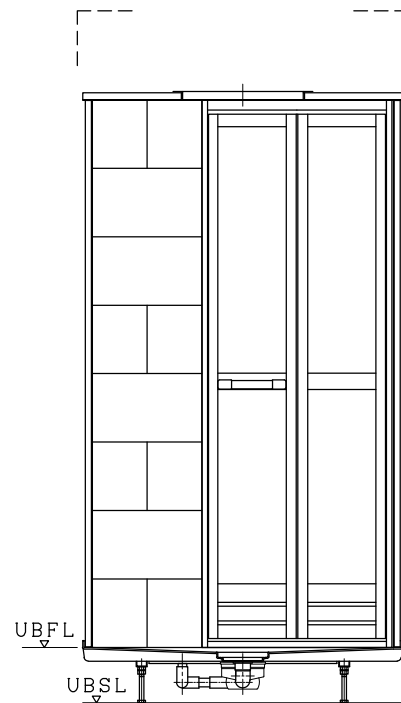
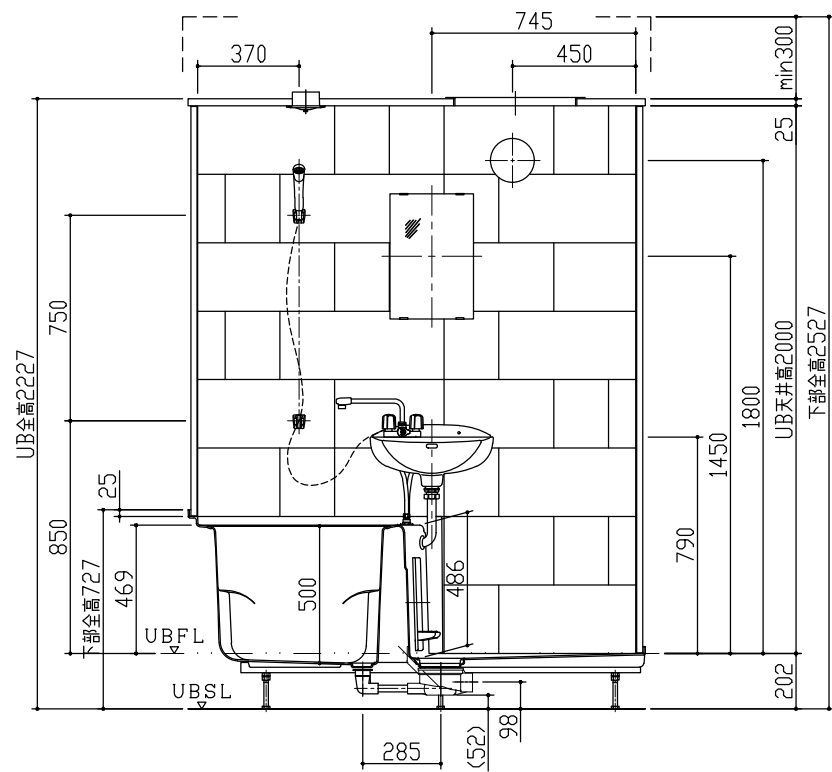
名称	材質	数量	摘要
下部本体	FRP	1	1170×1670×727H ウォームグレー
壁パネル	FRP	1set	H=2000
天井パネル	FRP	1	
天井点検蓋	ABS	1	450×450
下部点検蓋	ABS	1	240×350
ドア (枠)	アルミアルマイト処理	1	695×2000 折戸 ホワイト
混合水栓	クロムメッキ	1	2ハンドル シャワー付
照明	樹脂グローブ	1	防湿・円筒型 白熱灯
雑排水管	硬質塩化ビニール	1	VU50
浴槽排水管	硬質塩化ビニール	1	VP25
排水トラップ	ABS	1	
トラップ化粧蓋	PP-GF	1	165×178
脚ボルト	電気亜鉛メッキクロメート処理	6	M16 L=140
換気グリル	ABS	1	φ100
鏡	防湿型	1	305×457×5t
洗面器	陶器製	1	400×450

D 面

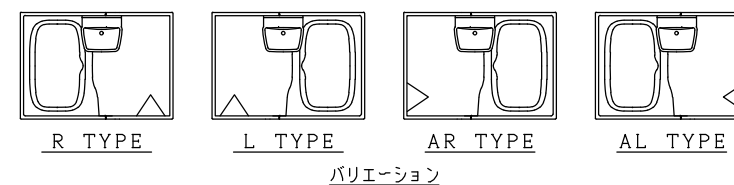
C 面

B 面

A 面



注、UBSLハUB設置面ヲ示シマス。



BReCS

記事

改訂

製図 検図 承認
中村 大丸 岡本

件名

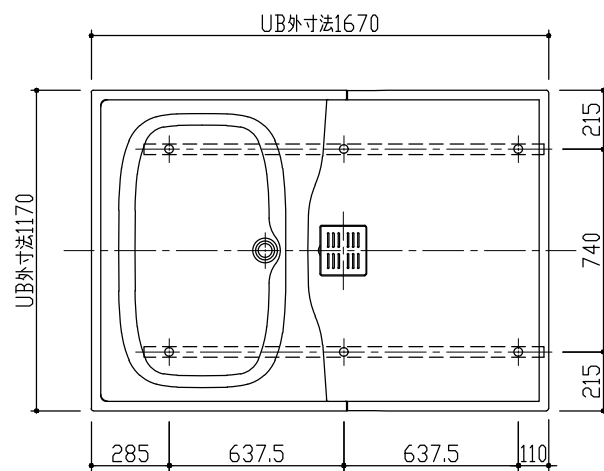
名称
図番

JL-1116S1-AL
製品図
NS34M4 (14)

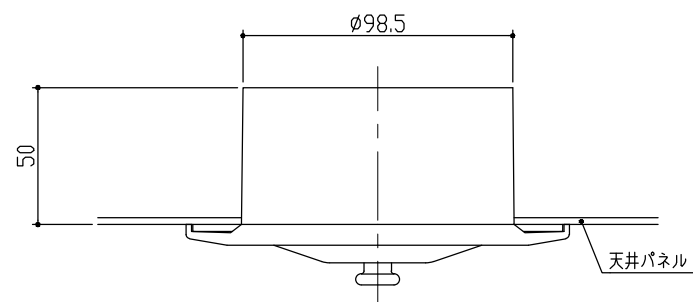
尺度
A2
1/20

作成年月日
2020年
1月6日

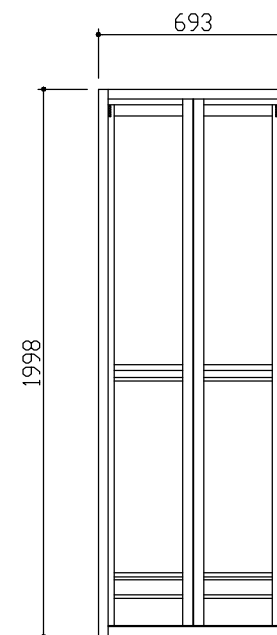
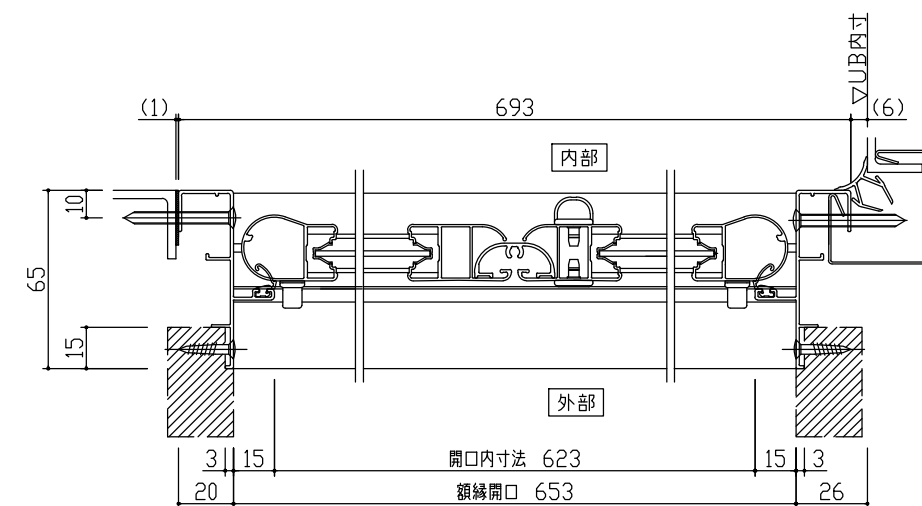
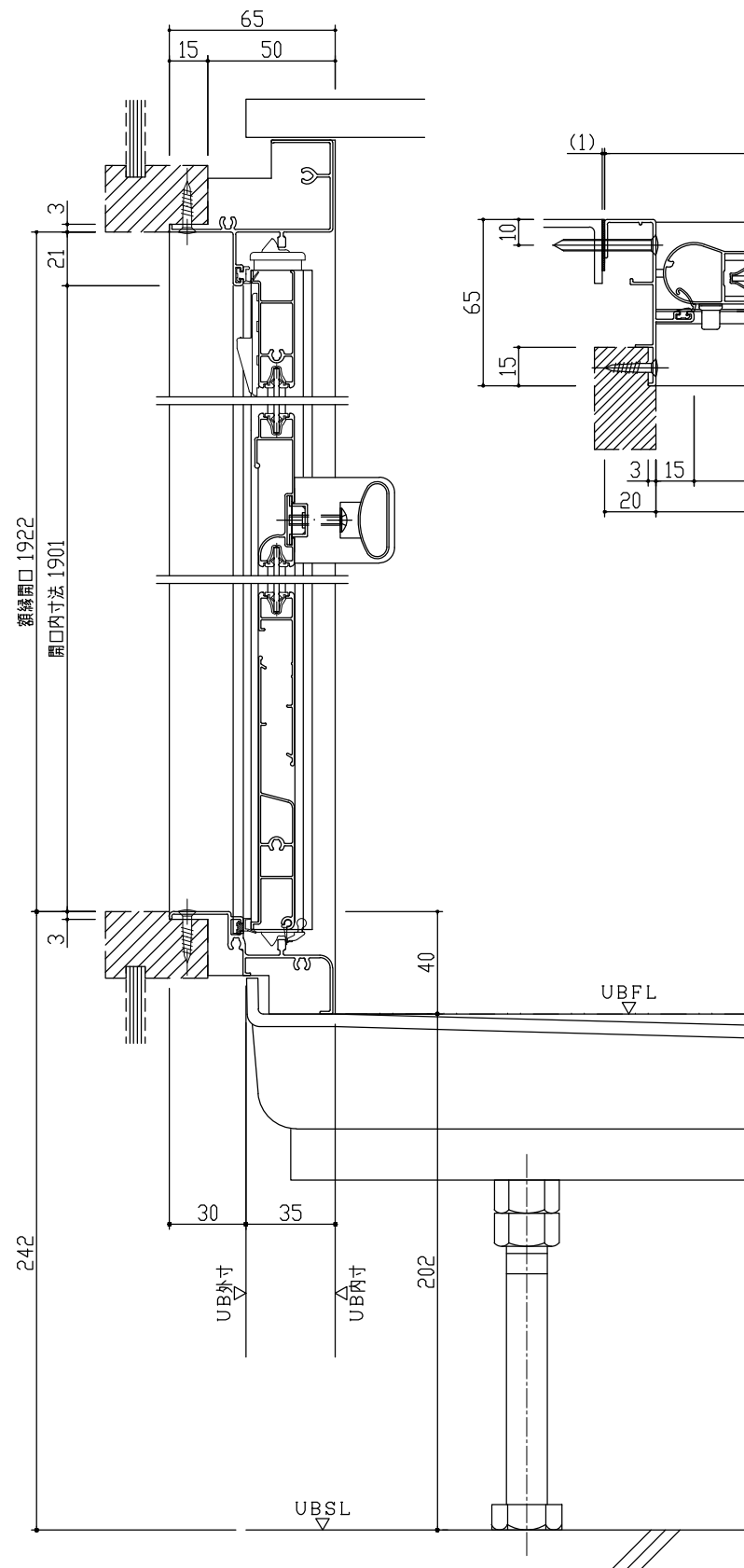
脚位置図 S=1/20



換気グリル S=1/2



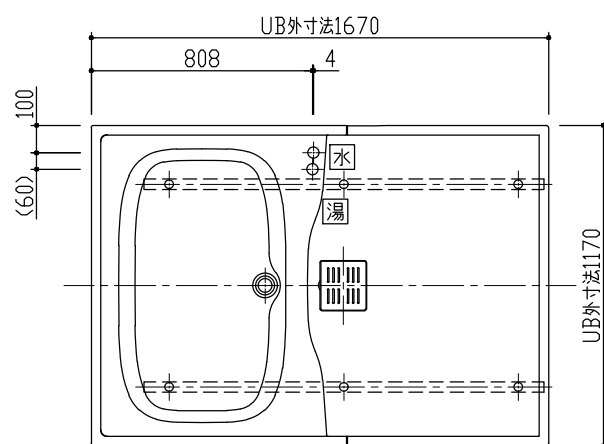
ドア取合 S=1/2



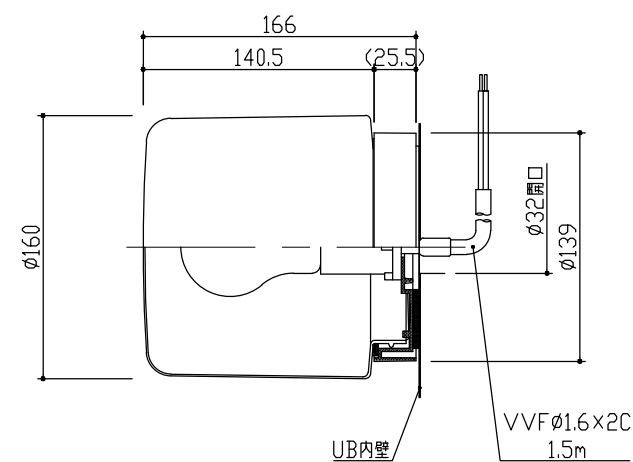
外観図 S=1/20

- ・右吊リ
- 注) ALタイプハ勝手違いナリマス。
- ガラリ有効開口面積101cm²
- 注1、UBSLハUB設置面ヲ示シマス。
- 注2、アジャスト調整範囲±10

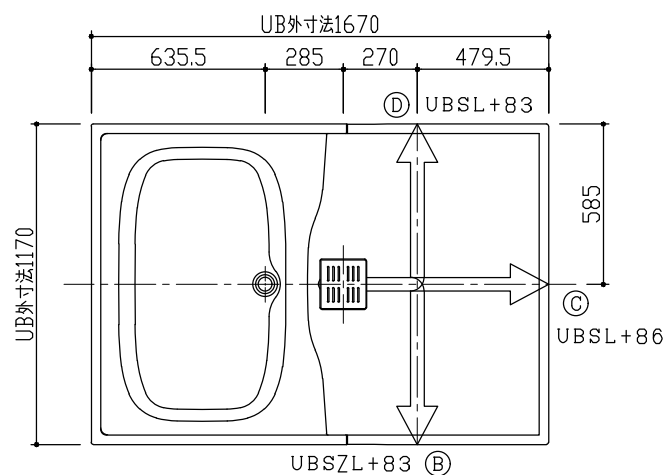
給水・給湯取出し位置 S=1/20



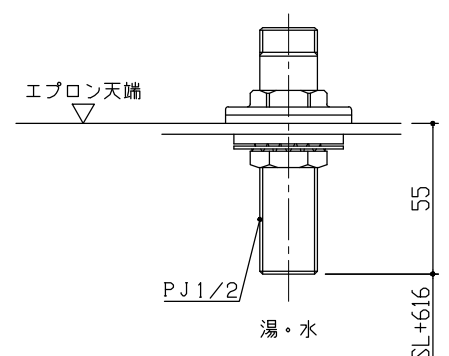
照明



雑排水取出し可能方向 S=1/20



給水・給湯接続



⇒ : 雑排水管VU50 (UB外寸まで)

BReCS

記事

改訂

製図 検図 承認
中村 大丸 岡本

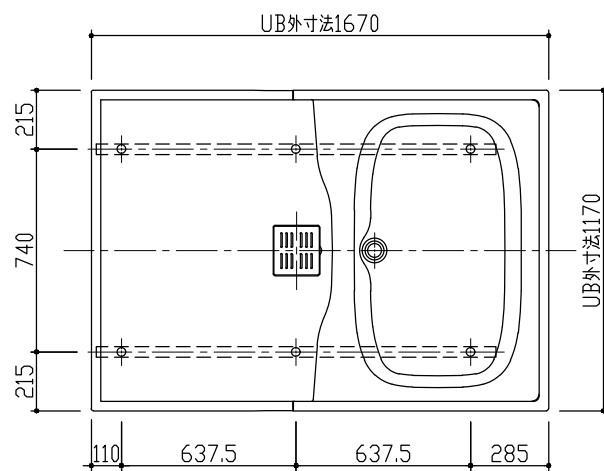
件名

名称
図番

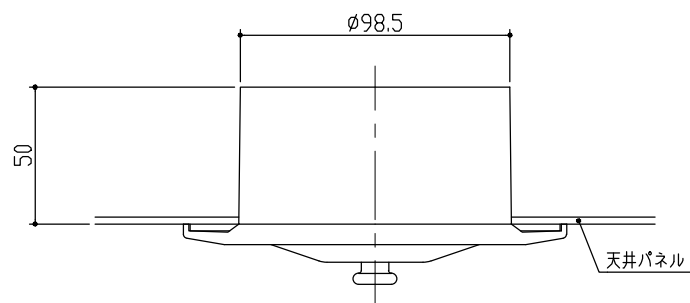
JL-1116S1-R, AL
詳細図
NS34M6 (14)

尺度 作成年月日
A2 2020年
1/20 1月6日

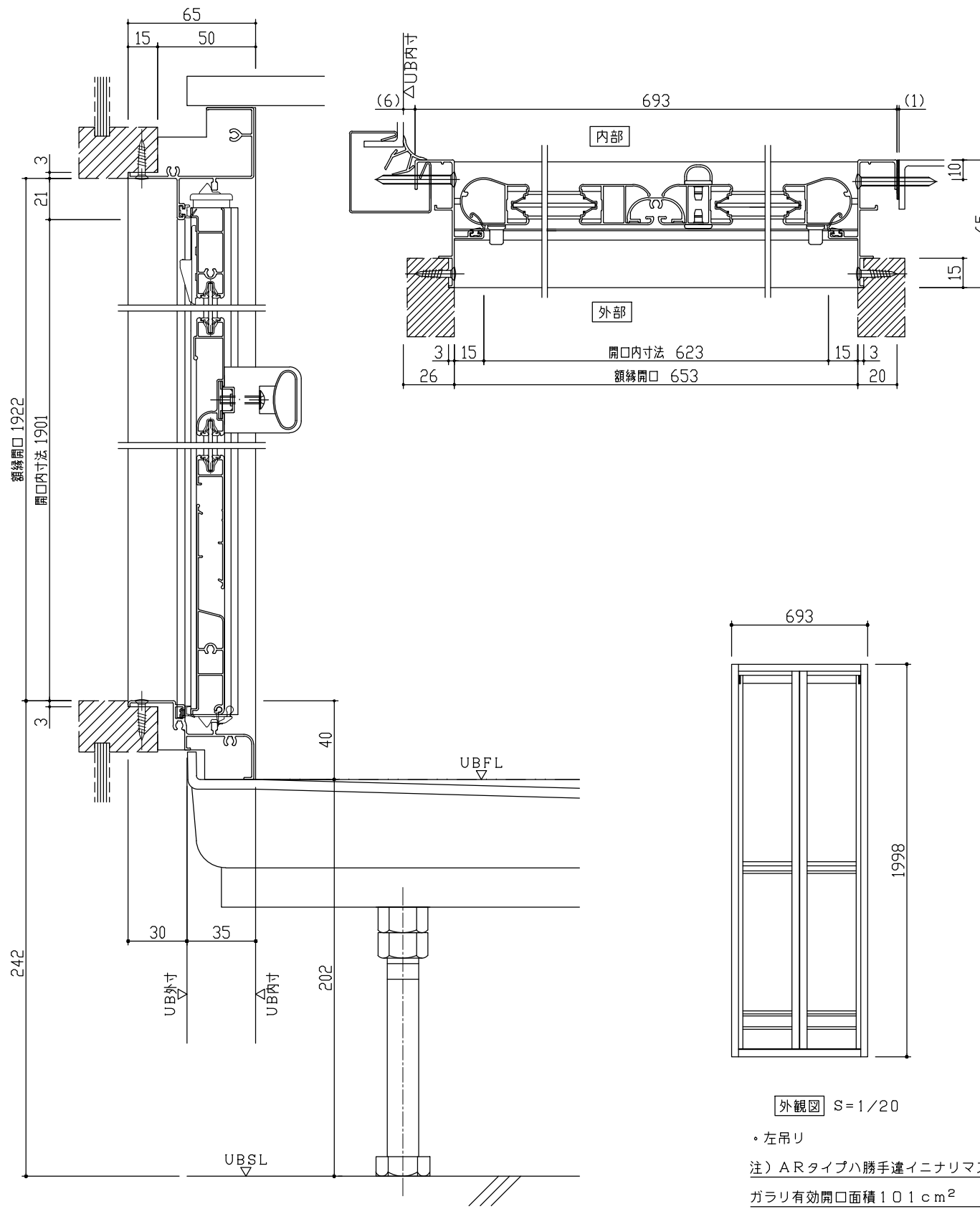
脚位置図 S=1/20



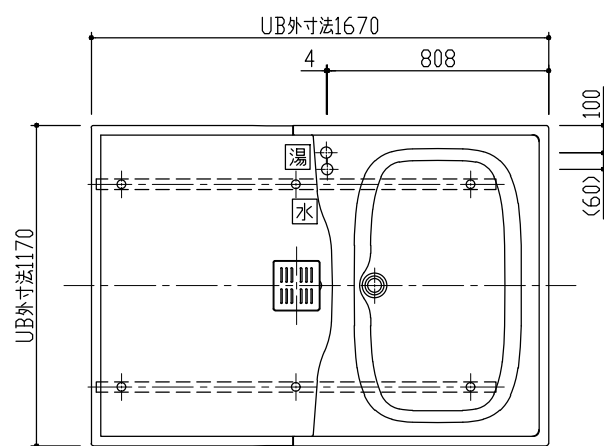
換気グリル S=1/2



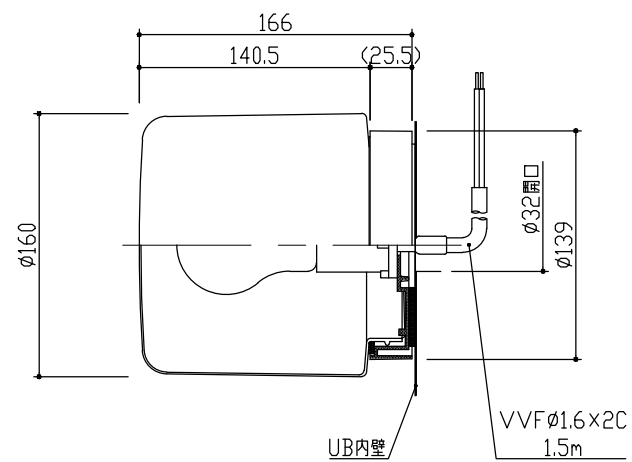
ドア取合 S=1/2



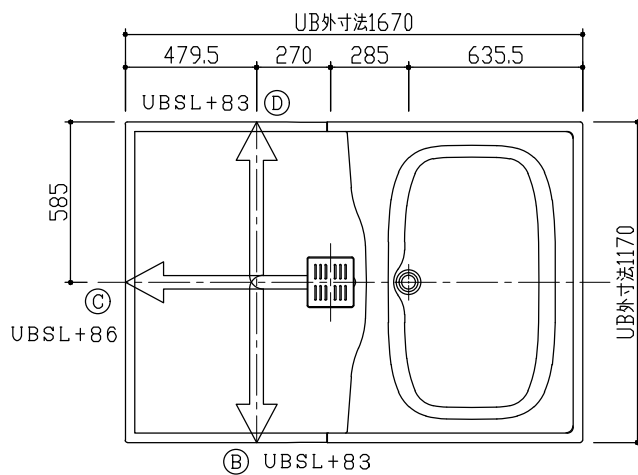
給水・給湯取出し位置 S=1/20



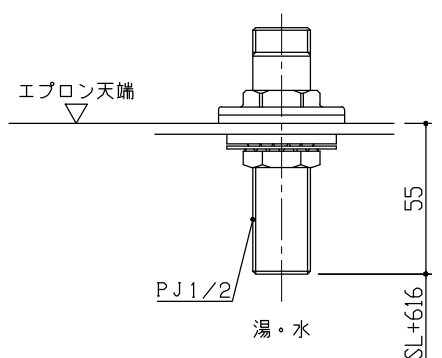
照明



雑排水取出し可能方向 S=1/20



給水・給湯接続



外觀図 S=1/20

・左吊リ
 注) ARタイプハ勝手違いナリマス。
 ガラリ有効開口面積101cm²
 注1、UBSLハUB設置面ヲ示シマス。
 注2、アジャスト調整範囲±10

BReCS

記事

改訂

製図 検図 承認
 中村 大丸 岡本

件名

名称 JL-1116S1-L, AR
 詳細図
 図番 NS34M7 (14)

尺度 作成年月日
 A2 2020年
 1/20 1月6日