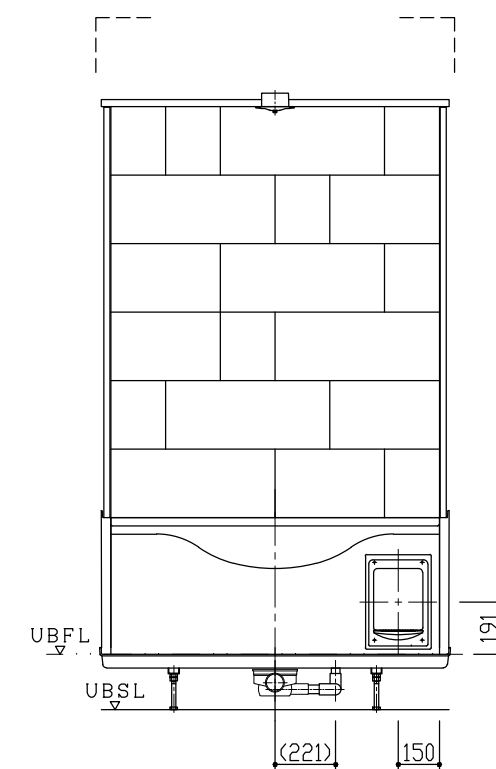
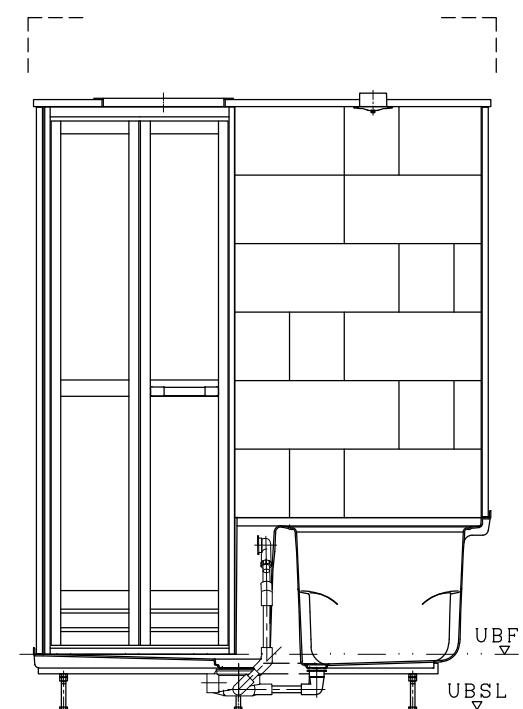
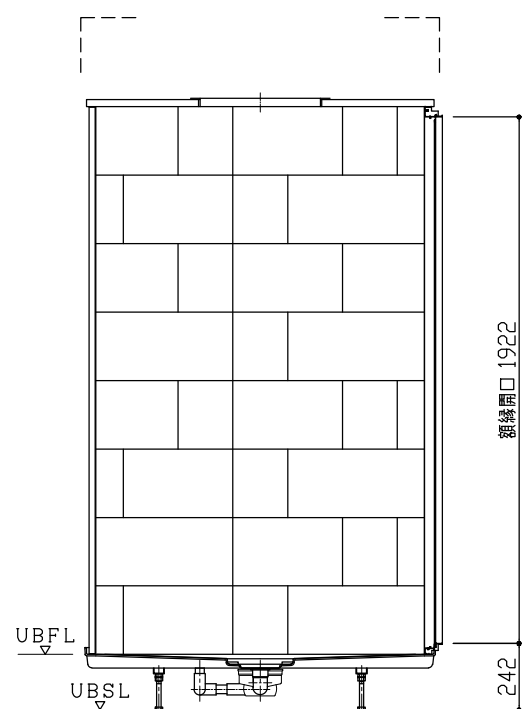
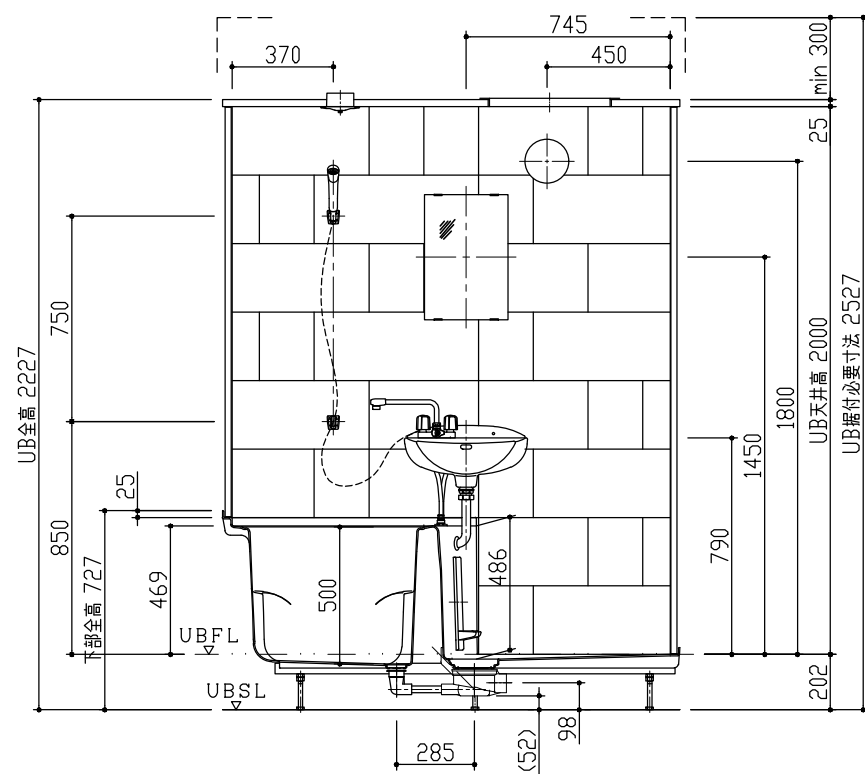


D 面

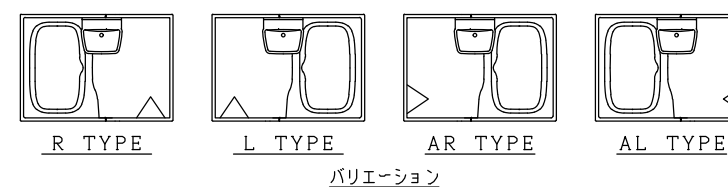
C 面

B 面

A 面



注、UBSLハUB設置面ヲ示シマス。



名称	材質	数量	摘要
下部本体	FRP	1	1270×1670×727H ウォームグレー
壁パネル	FRP	1set	H=2000
天井パネル	FRP	1	
天井点検蓋	ABS	1	450×450
下部点検蓋	ABS	1	240×350
ドア (枠)	アルミアルマイト処理	1	695×2000 折戸 ホワイト
混合水栓	クロムメッキ	1	2ハンドル シャワー付
照明	樹脂グローブ	1	防湿・円筒型 白熱灯
雑排水管	硬質塩化ビニール	1	VU50
浴槽排水管	硬質塩化ビニール	1	VP25
排水トラップ	ABS	1	
トラップ化粧蓋	PP-GF	1	165×178
脚ボルト	電気亜鉛メッキクロメート処理	6	M16 L=140
換気グリル	ABS	1	φ100
鏡	防湿型	1	305×457×5t
洗面器	陶器製	1	400×450

BReCS

記事

改訂

製図 検図 承認
中村 大丸 岡本

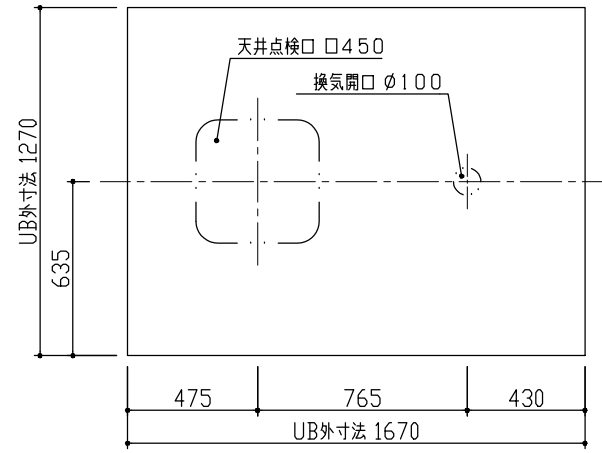
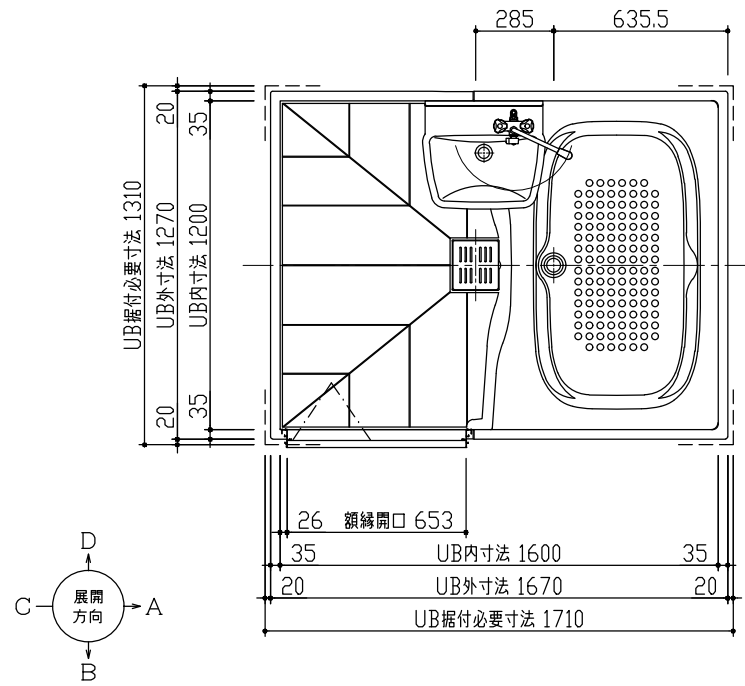
件名

名称
図番

JL-1216S1-R
製品図
NS44M1 (14)

尺度
1/20

作成年月日
2020年
1月6日



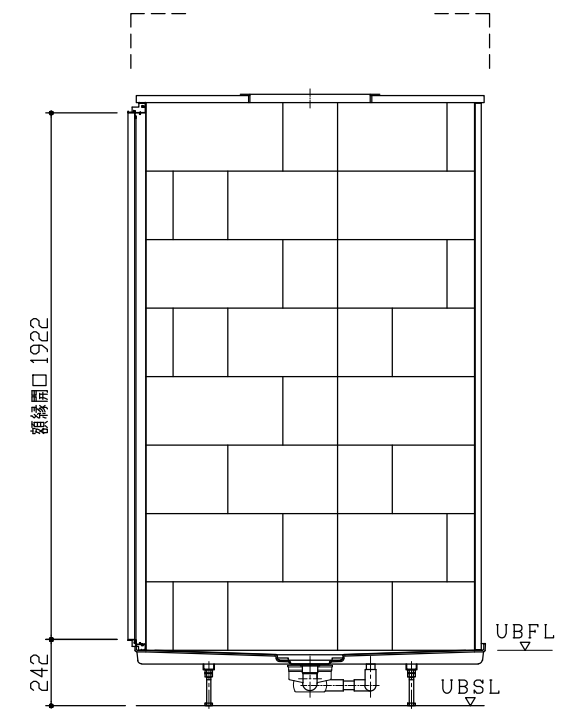
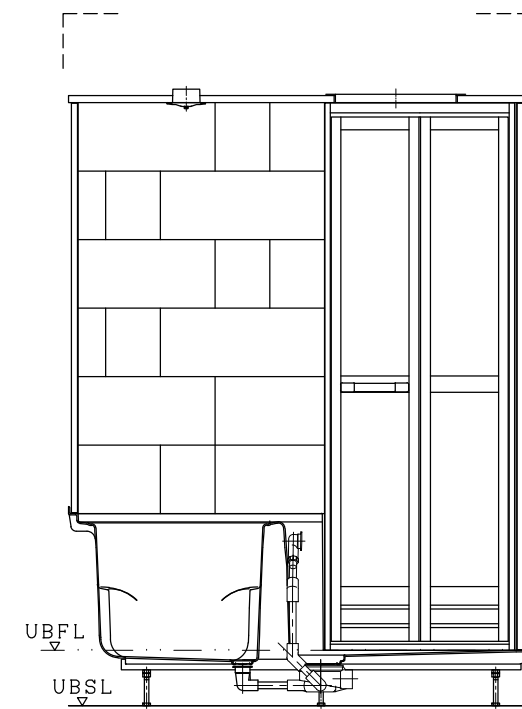
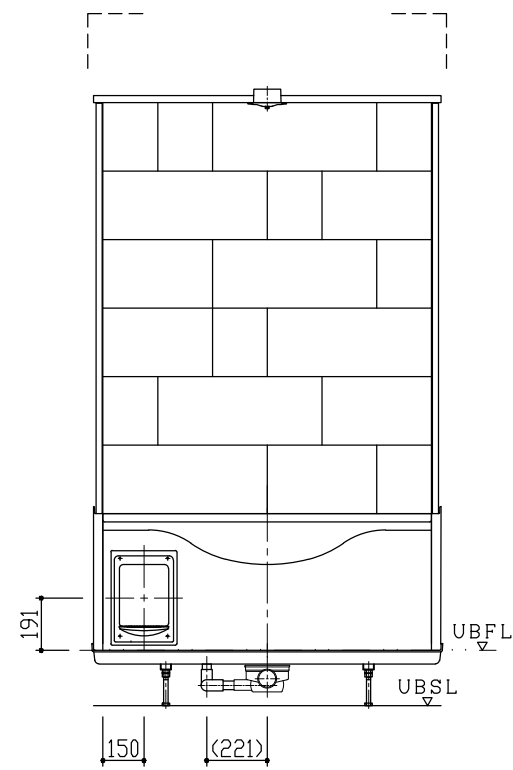
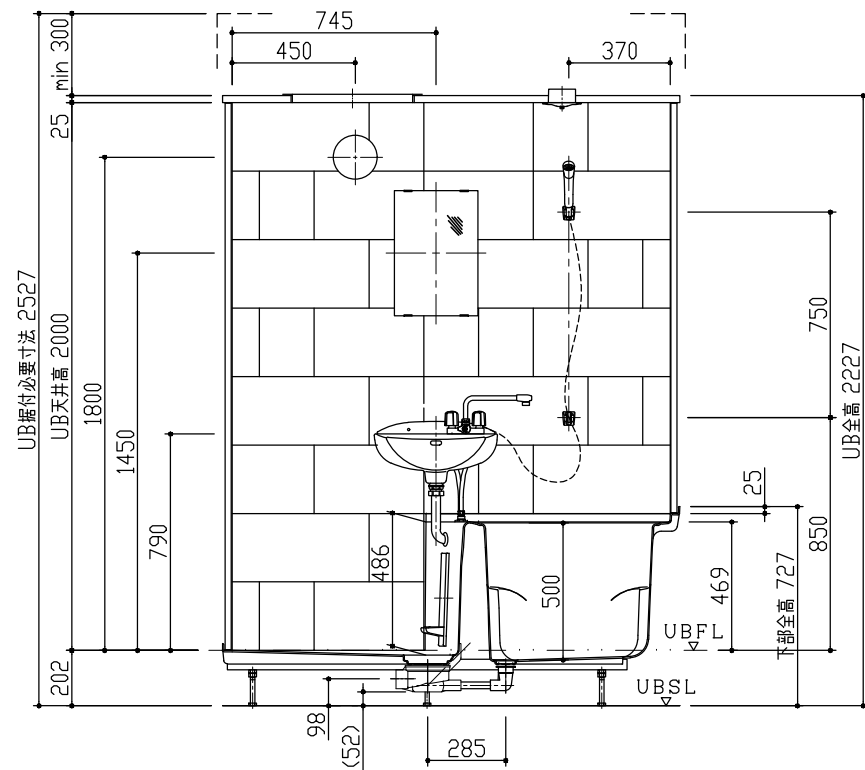
名称	材質	数量	摘要
下部本体	FRP	1	1270×1670×727H ウフォームグレー
壁パネル	FRP	1set	H=2000
天井パネル	FRP	1	
天井点検蓋	ABS	1	450×450
下部点検蓋	ABS	1	240×350
ドア (枠)	アルミアルマイト処理	1	695×2000 折戸 ホワイト
混合水栓	クロムメッキ	1	2ハンドル シャワー付
照明	樹脂グローブ	1	防湿・円筒型 白熱灯
雑排水管	硬質塩化ビニール	1	VU50
浴槽排水管	硬質塩化ビニール	1	VP25
排水トラップ	ABS	1	
トラップ化粧蓋	PP-GF	1	165×178
脚ボルト	電気亜鉛メッキクロメート処理	6	M16 L=140
換気グリル	ABS	1	φ100
鏡	防湿型	1	305×457×5t
洗面器	陶器製	1	400×450

D 面

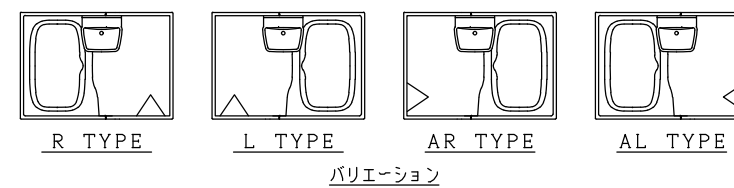
A 面

B 面

C 面



注、UBSLハUB設置面ヲ示シマス。



BReCS

記事

改訂

製図 検図 承認
中村 大丸 岡本

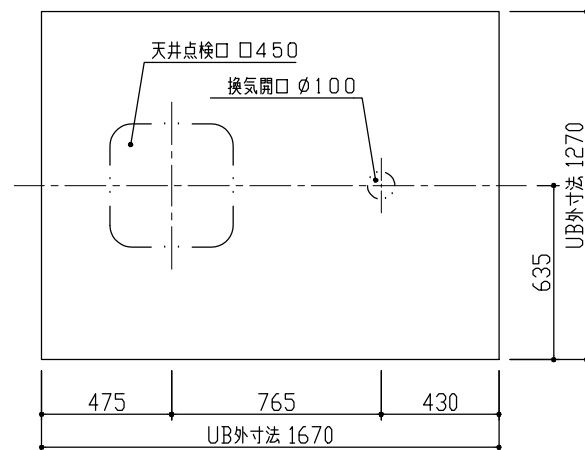
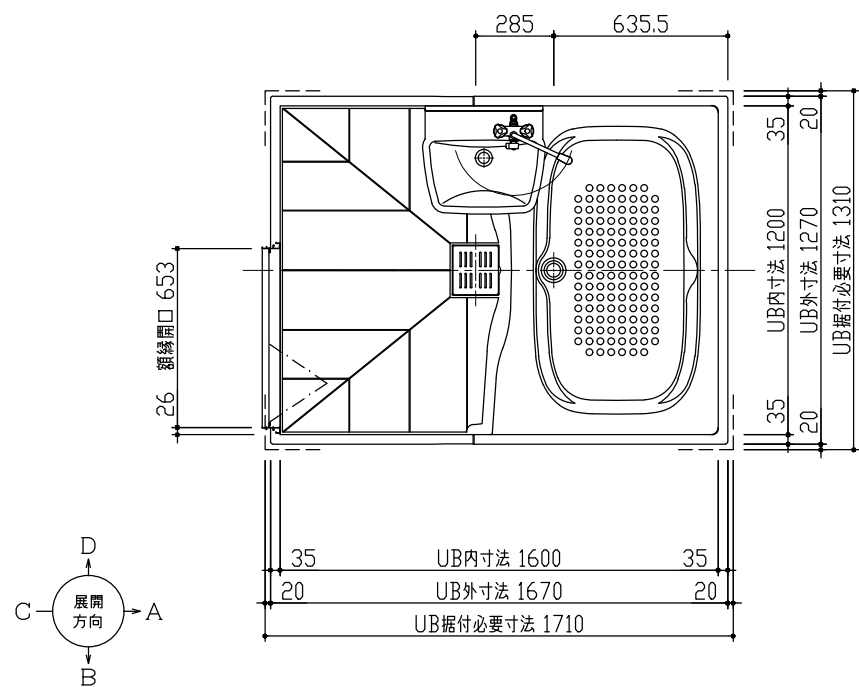
件名

名称
図番

JL-1216S1-L
製品図
NS44M2 (14)

尺度
A2
1/20

作成年月日
2020年
1月6日



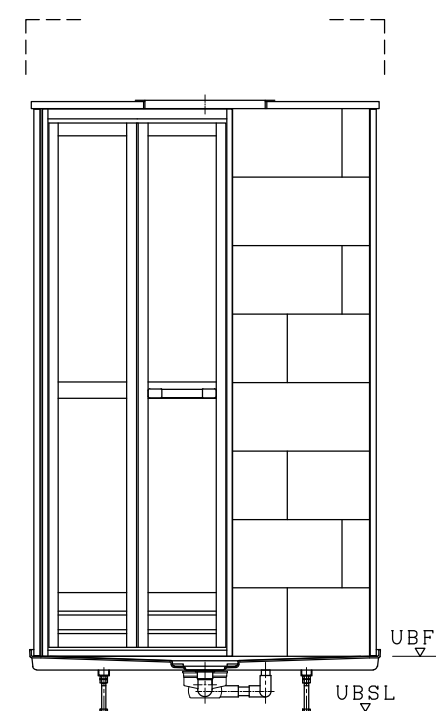
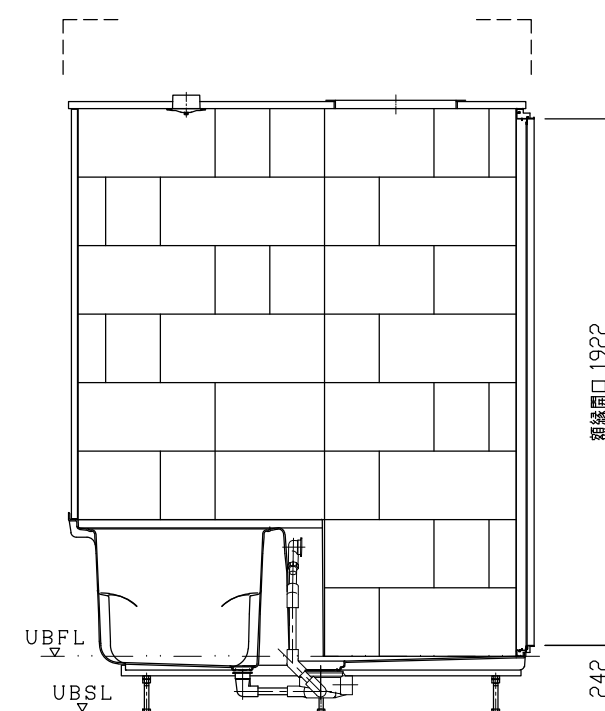
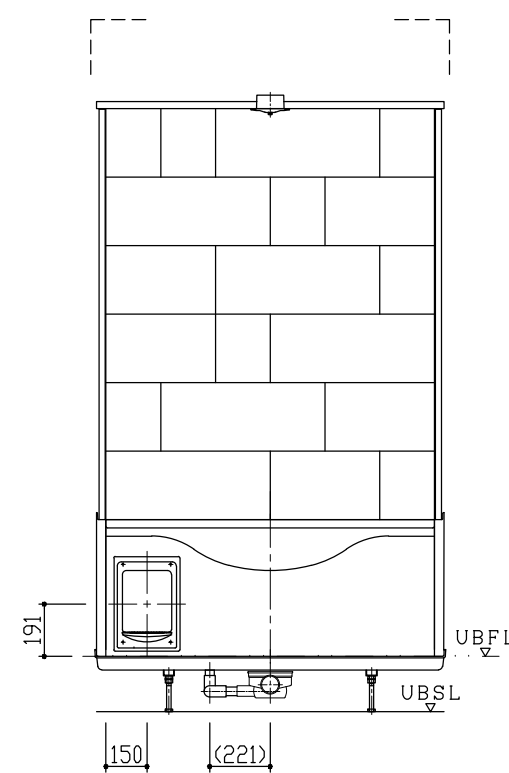
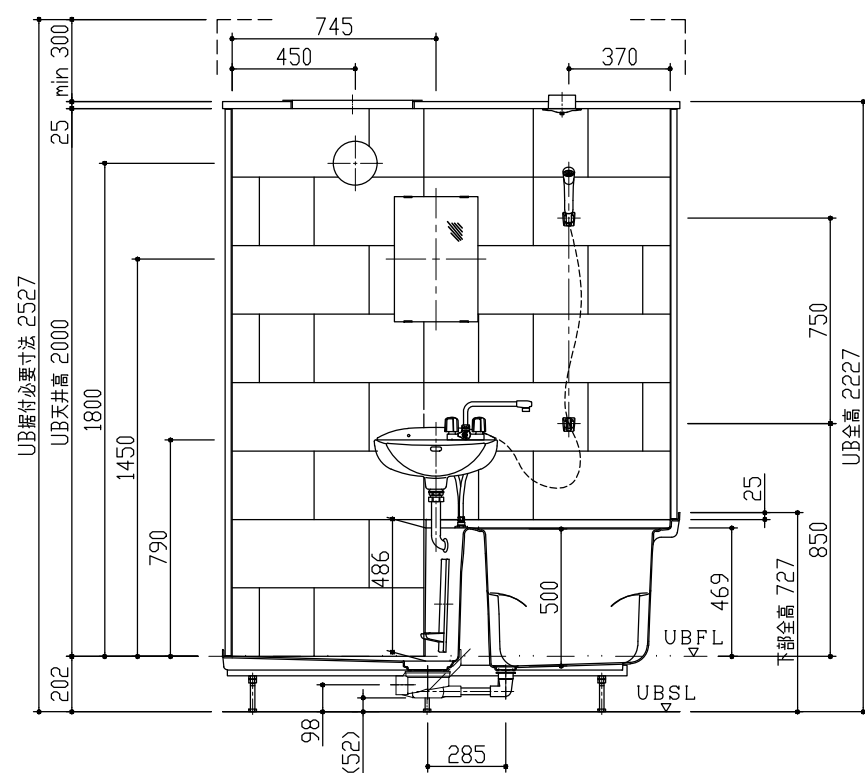
名称	材質	数量	摘要
下部本体	FRP	1	1270×1670×727H ウォームグレー
壁パネル	FRP	1set	H=2000
天井パネル	FRP	1	
天井点検蓋	ABS	1	450×450
下部点検蓋	ABS	1	240×350
ドア (枠)	アルミアルマイト処理	1	695×2000 折戸 ホワイト
混合水栓	クロムメッキ	1	2ハンドル シャワー付
照明	樹脂グローブ	1	防湿・円筒型 白熱灯
雑排水管	硬質塩化ビニール	1	VU50
浴槽排水管	硬質塩化ビニール	1	VP25
排水トラップ	ABS	1	
トラップ化粧蓋	PP-GF	1	165×178
脚ボルト	電気亜鉛メッキクロメート処理	6	M16 L=140
換気グリル	ABS	1	100
鏡	防湿型	1	305×457×5t
洗面器	陶器製	1	400×450

D 面

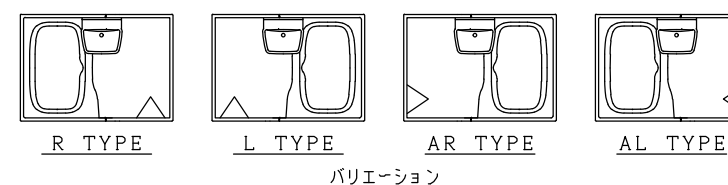
A 面

B 面

C 面



注、UBSLハUB設置面ヲ示シマス。



BReCS

記事

改訂

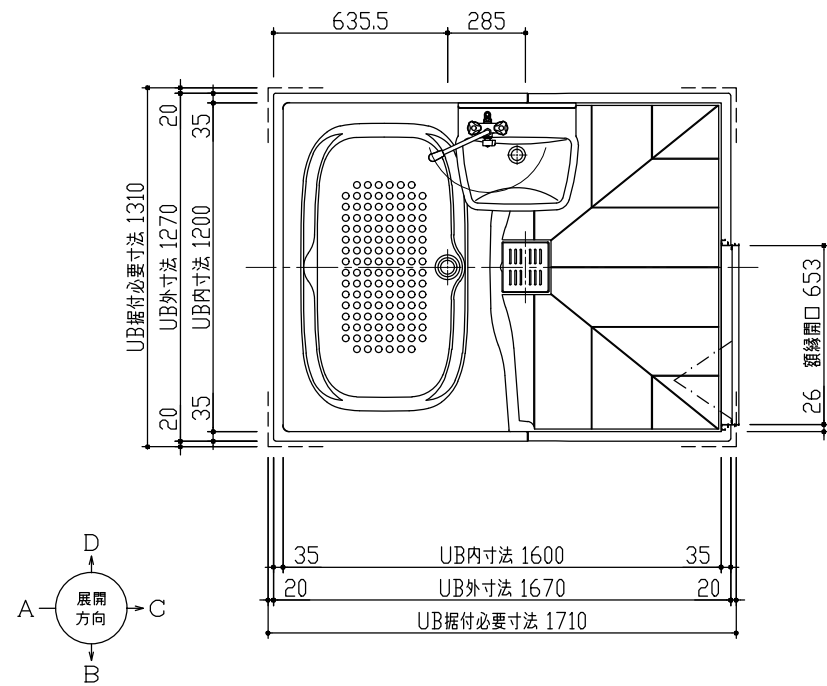
製図 検図 承認
中村 大丸 岡本

件名

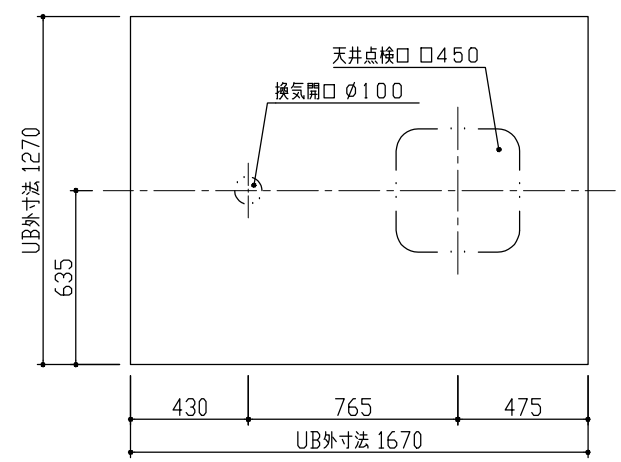
名称
図番

JL-1216S1-AR
製品図
NS44M3 (14)

尺度 作成年月日
A2 2020年
1/20 1月6日



D 面

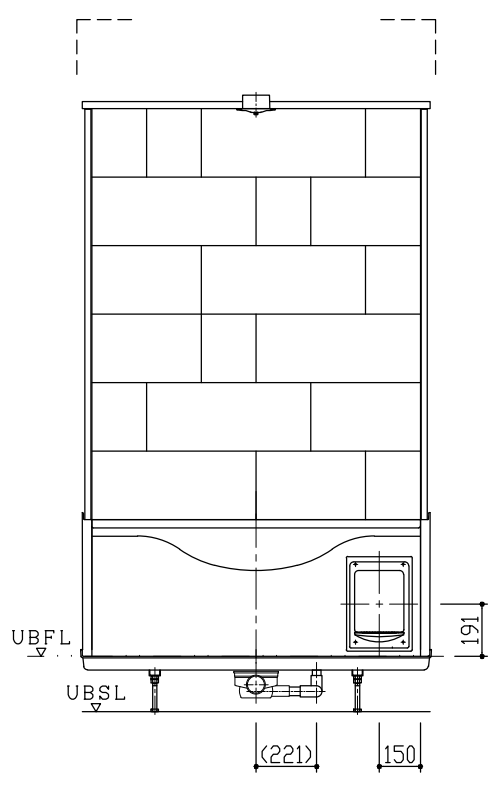
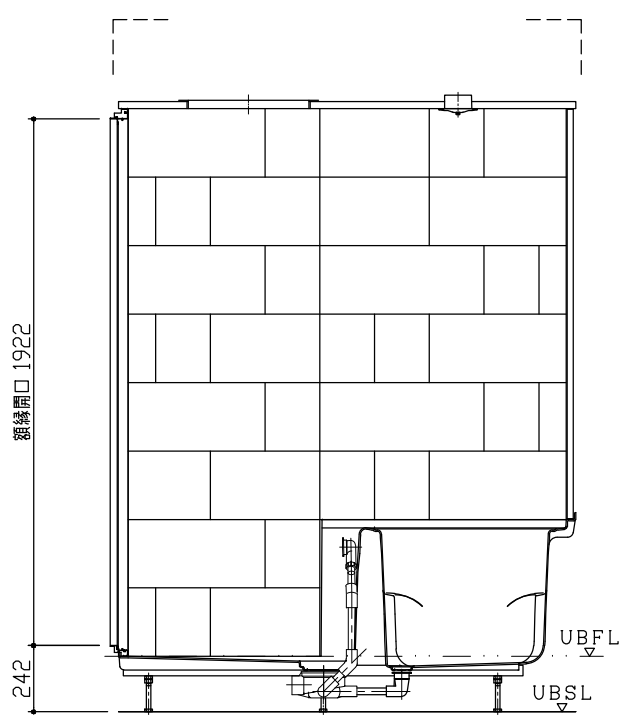
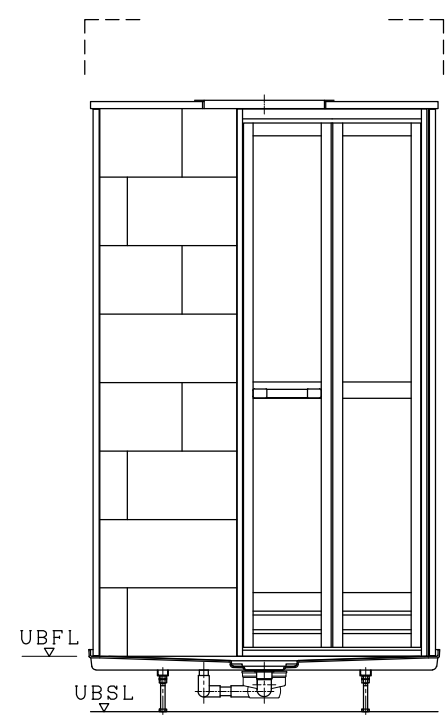
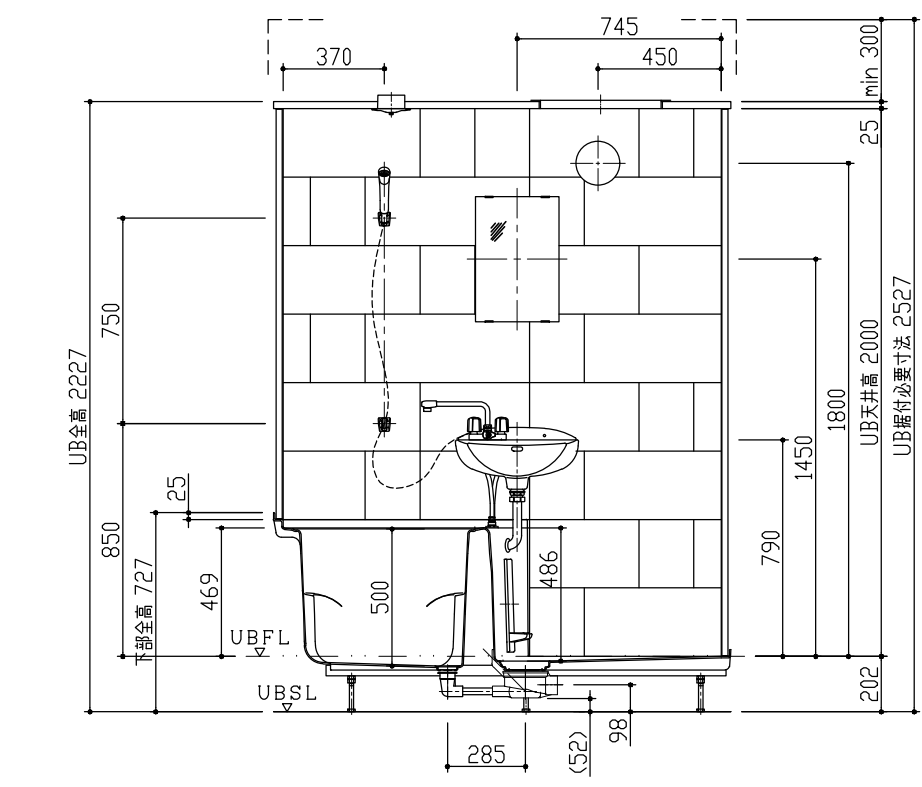


C 面

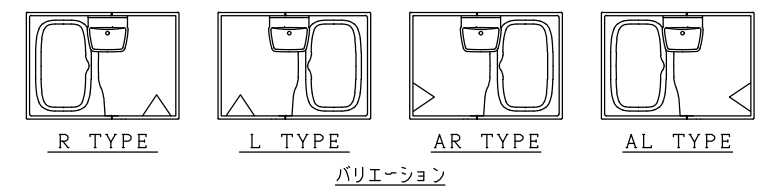
B 面

A 面

名称	材質	数量	摘要
下部本体	FRP	1	1270×1670×727H ウォームグレー
壁パネル	FRP	1set	H=2000
天井パネル	FRP	1	
天井点検蓋	ABS	1	450×450
下部点検蓋	ABS	1	240×350
ドア (枠)	アルミアルマイト処理	1	695×2000 折戸 ホワイト
混合水栓	クロムメッキ	1	2ハンドル シャワー付
照明	樹脂グローブ	1	防湿・円筒型 白熱灯
雑排水管	硬質塩化ビニール	1	VU50
浴槽排水管	硬質塩化ビニール	1	VP25
排水トラップ	ABS	1	
トラップ化粧蓋	PP-GF	1	165×178
脚ボルト	電気亜鉛メッキクロムメイト処理	6	M16 L=140
換気グリル	ABS	1	φ100
鏡	防湿型	1	305×457×5t
洗面器	陶器製	1	400×450

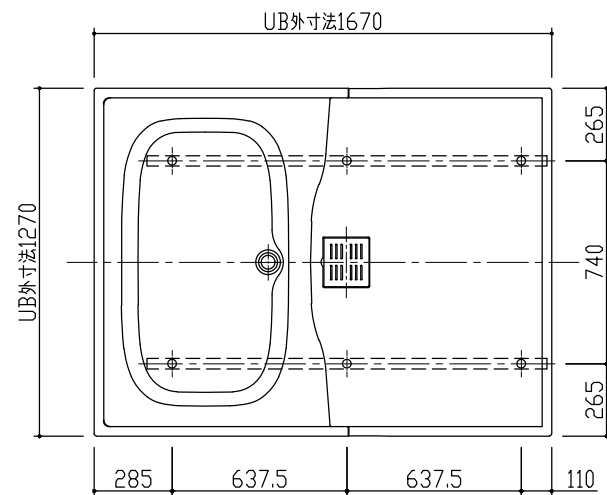


注、UBSLハUB設置面ヲ示シマス。

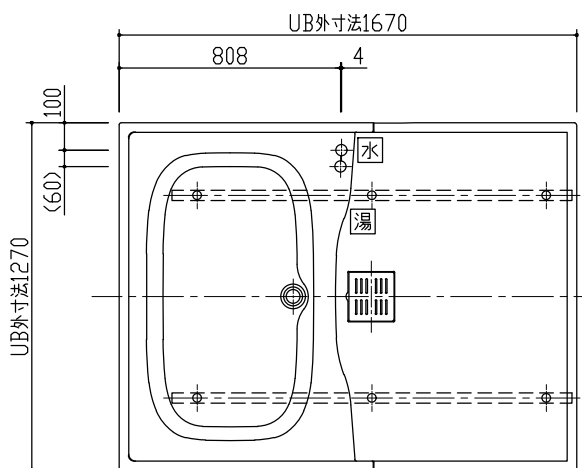


	記事	改訂	製図	検図	承認	件名	名称	JL-1216S1-AL 製品図	尺度	作成年月日
							図番	NS44M4 (14)	A2 1/20	2020年 1月6日

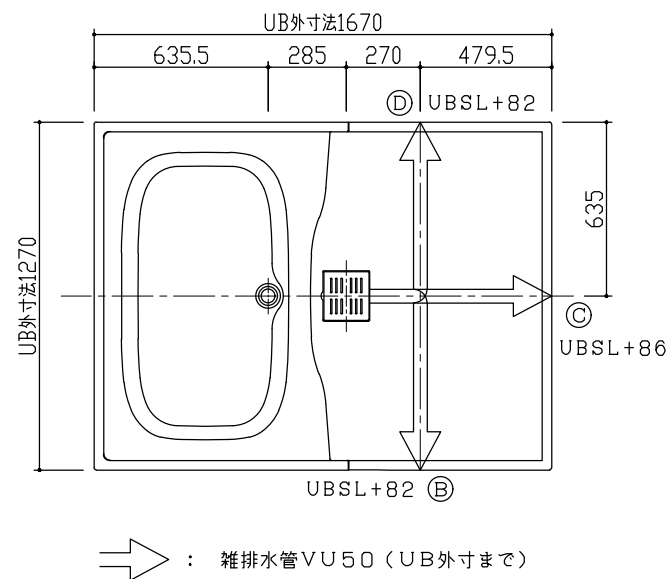
脚位置図 S=1/20



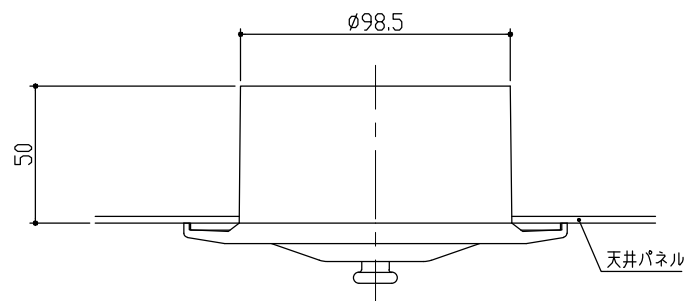
給水・給湯取出し位置 S=1/20



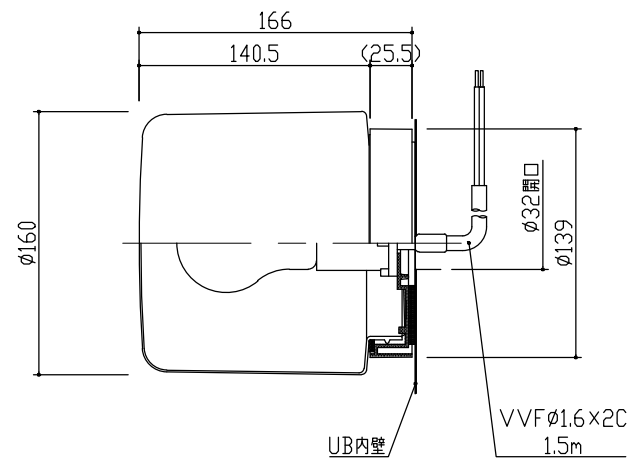
雑排水取出し可能方向 S=1/20



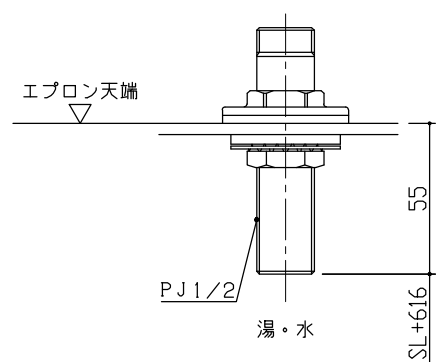
換気グリル S=1/2



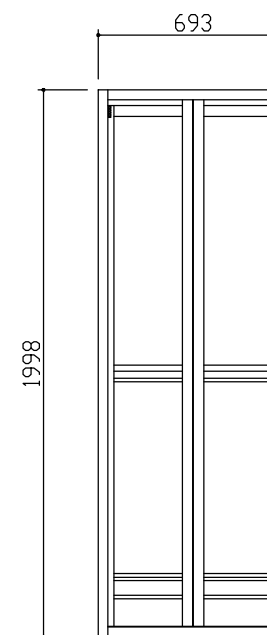
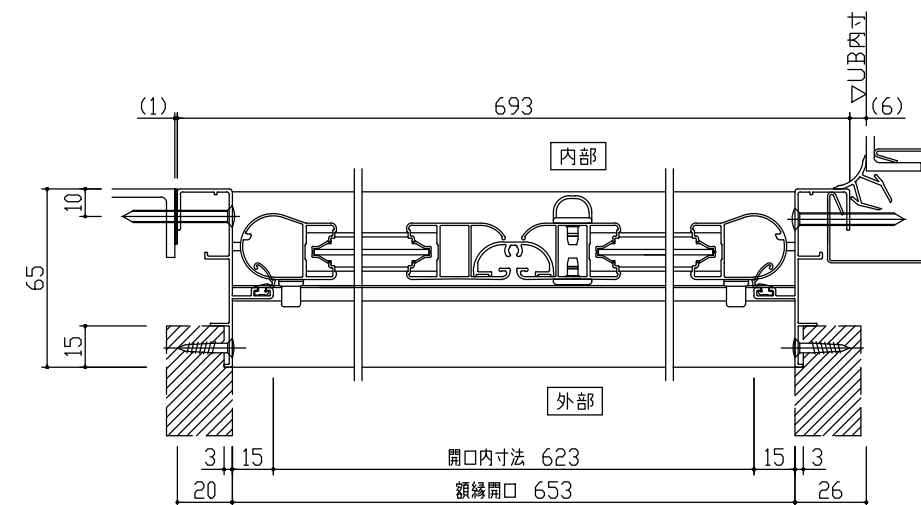
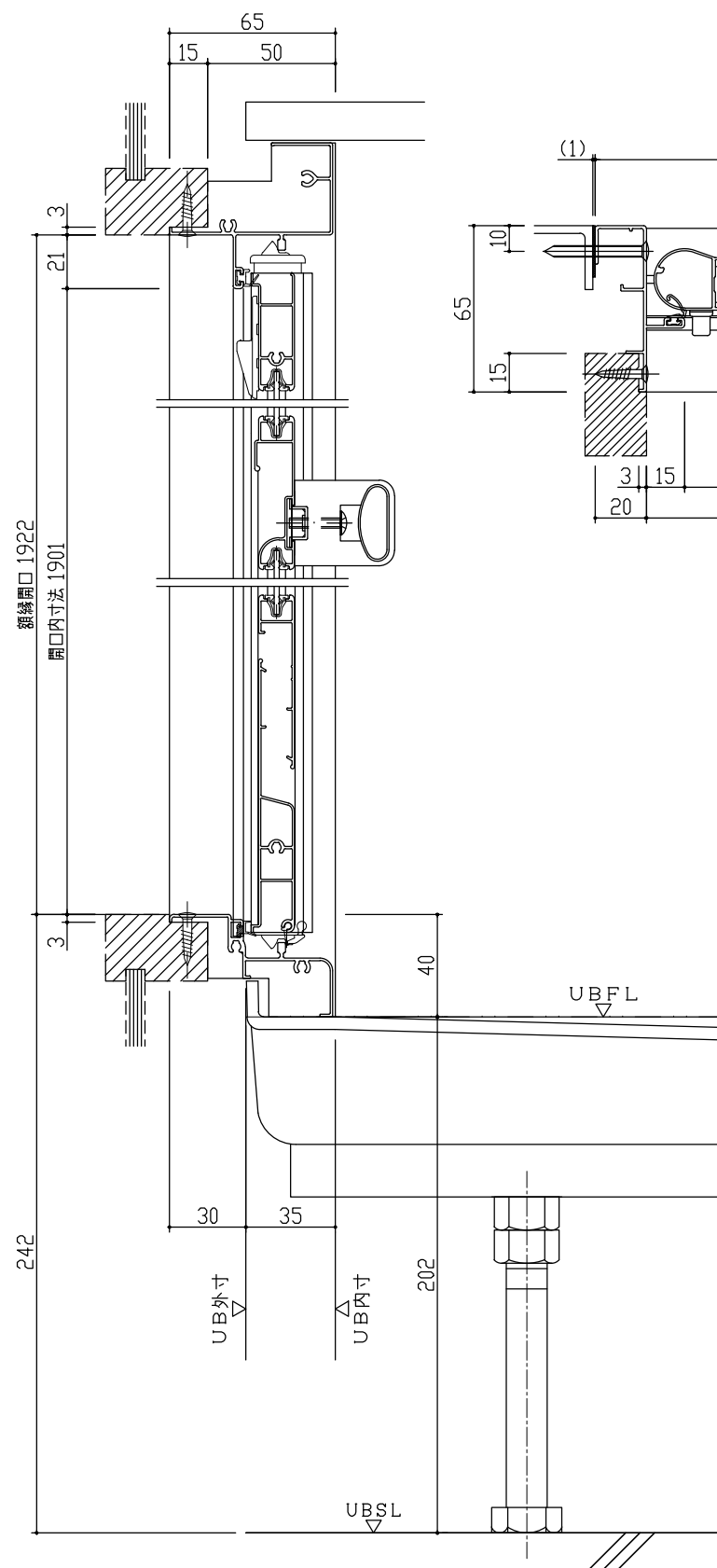
照明



給水・給湯接続



ドア取合 S=1/2



外観図 S=1/20

- ・右吊リ
- 注) ALタイプハ勝手違イニナリマス。
- ガラリ有効開口面積101cm²
- 注1、UBSLハUB設置面ヲ示シマス。
- 注2、アジャスト調整範囲±10

BReCS

記事

改訂

製図 検図 承認
中村 大丸 岡本

件名

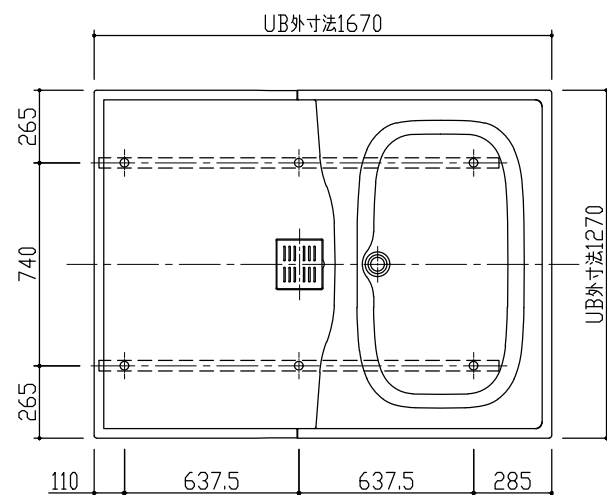
名称
図番

JL-1216S1-R、AL
詳細図
NS44M6 (14)

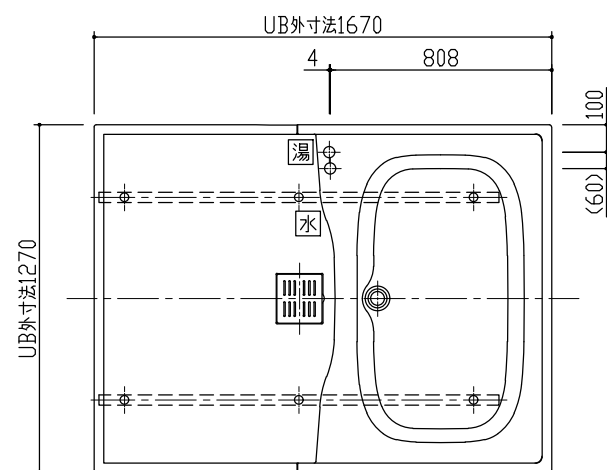
尺度
1/20

作成年月日
2020年
1月6日

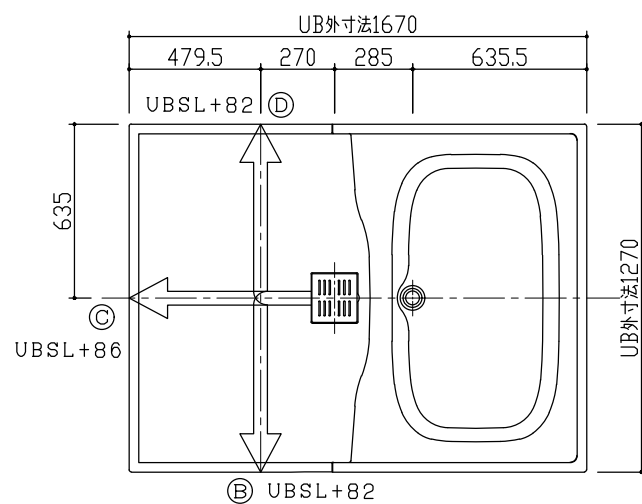
脚位置図 S=1/20



給水・給湯取出し位置 S=1/20

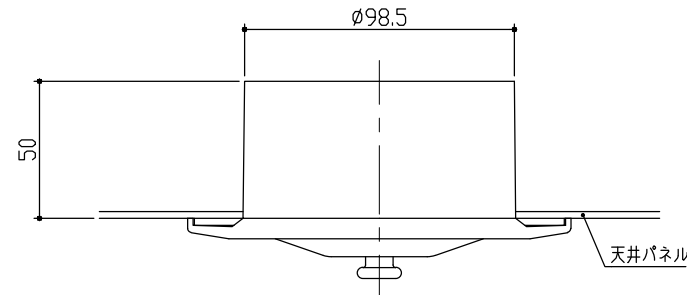


雑排水取出し可能方向 S=1/20

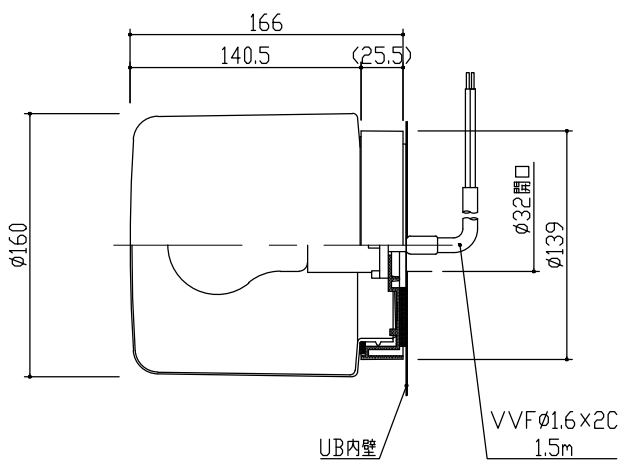


← : 雑排水管VU50 (UB外寸まで)

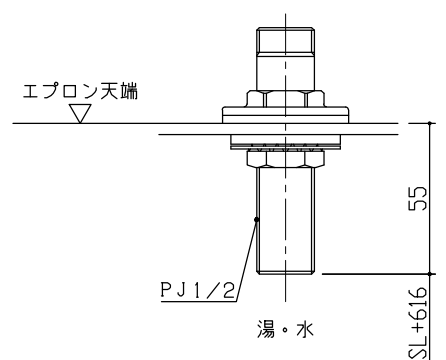
換気グリル S=1/2



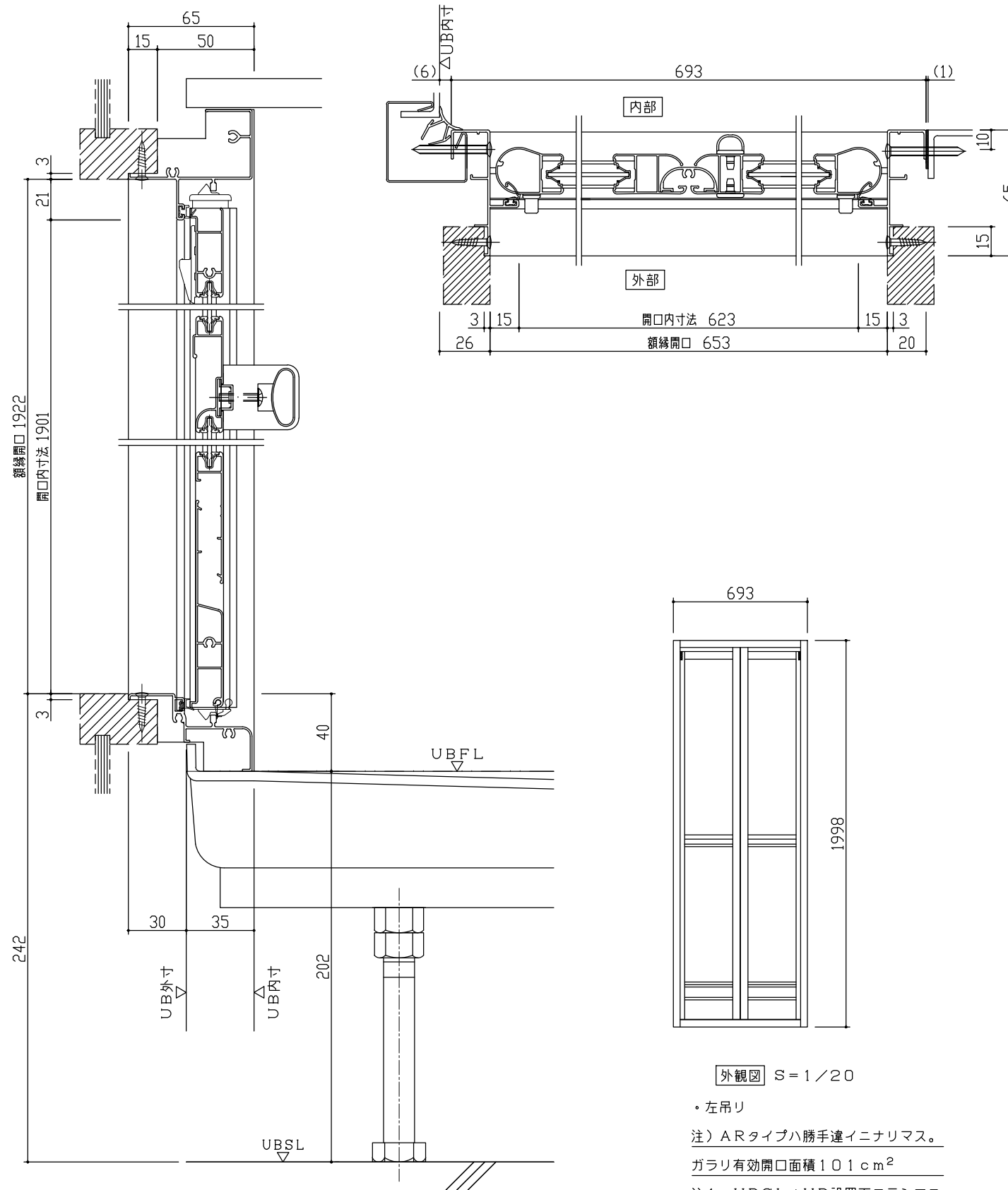
照明



給水・給湯接続



ドア取合 S=1/2



外觀図 S=1/20

・左吊リ

注) ARタイプハ勝手違イニナリマス。

ガラリ有効開口面積101cm²

注1、UBSLハUB設置面ヲ示シマス。

注2、アジャスト調整範囲±10