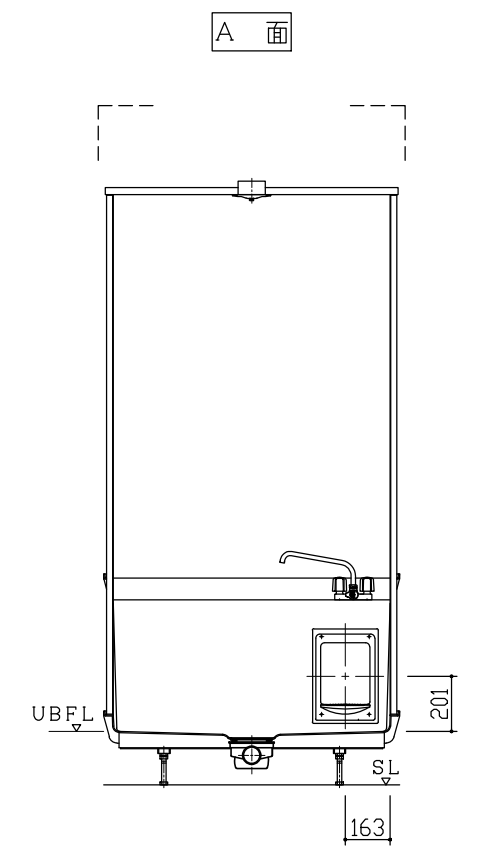
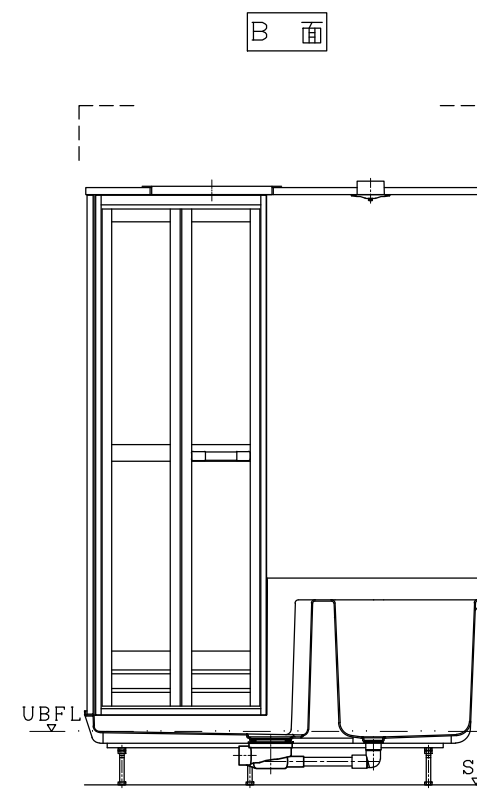
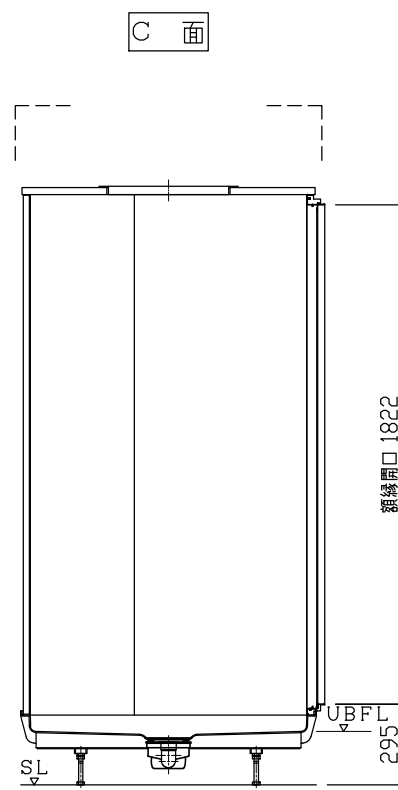
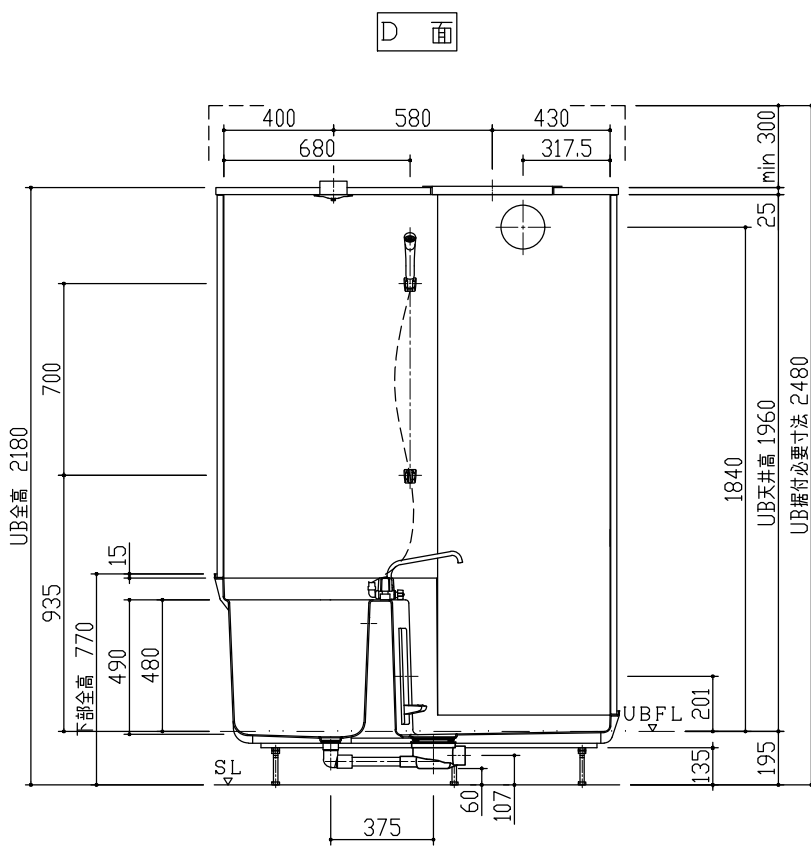
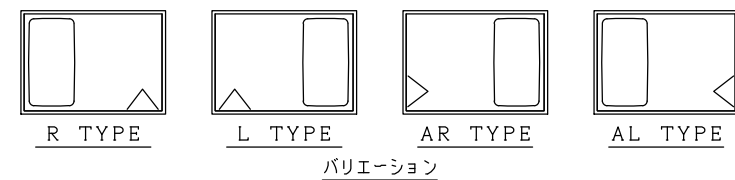


名称	材質	数量	摘要
下部本体	FRP (SMC プレス品)	1	1080×1480×770 ウォームグレー
壁パネル	FRP (SMC プレス品)	1set	H=1400 H=1900
天井パネル	FRP (SMC プレス品)	1	
天井点検蓋	ABS	1	450×450
下部点検蓋	ABS	1	240×350
ドア (枠)	アルミアルマイト処理	1	625×1900 棚付 ホワイト
混合水栓	クロムメッキ	1	2ハンドル シャワー付
照明	樹脂グローブ	1	防湿・円筒型 白熱灯
雑排水管	硬質塩化ビニール	1	VU50
浴槽排水管	硬質塩化ビニール	1	VP25
排水トラップ	ABS	1	封水深 50
脚ボルト	電気亜鉛メッキクロメート処理	6	M16 L=140
換気グリル	ABS	1	φ100



注、SLハUB設置面ヲ示シマス。



BReCS

記事

改訂

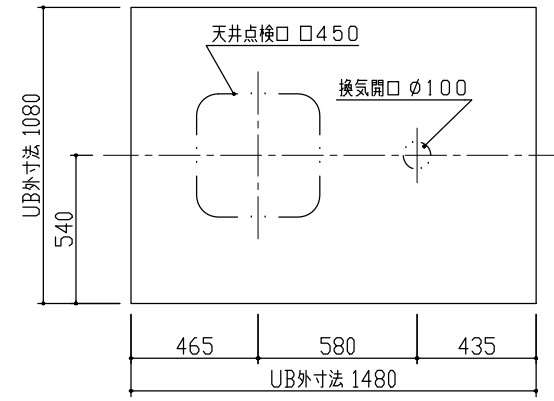
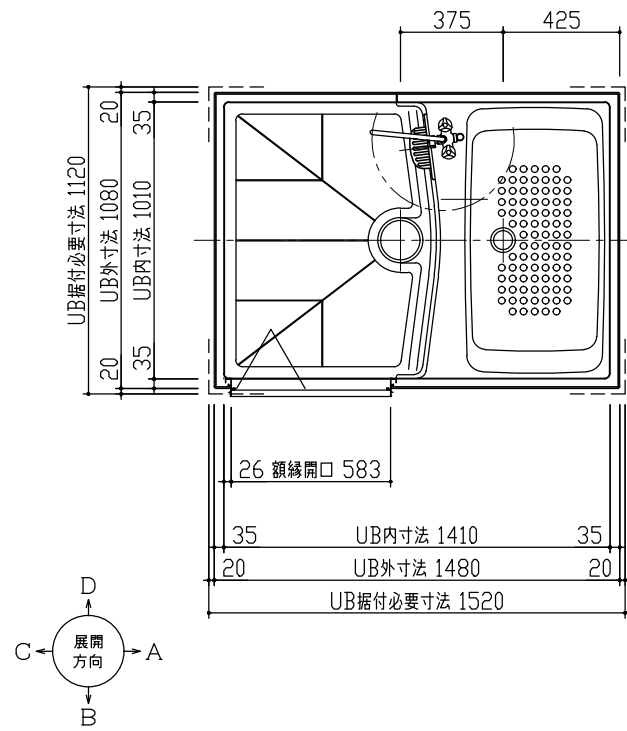
製図 検図 承認
中村 大丸 岡本

件名

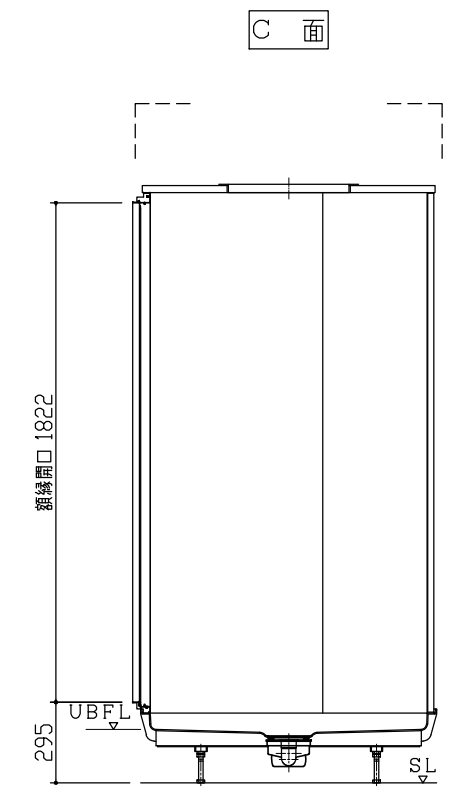
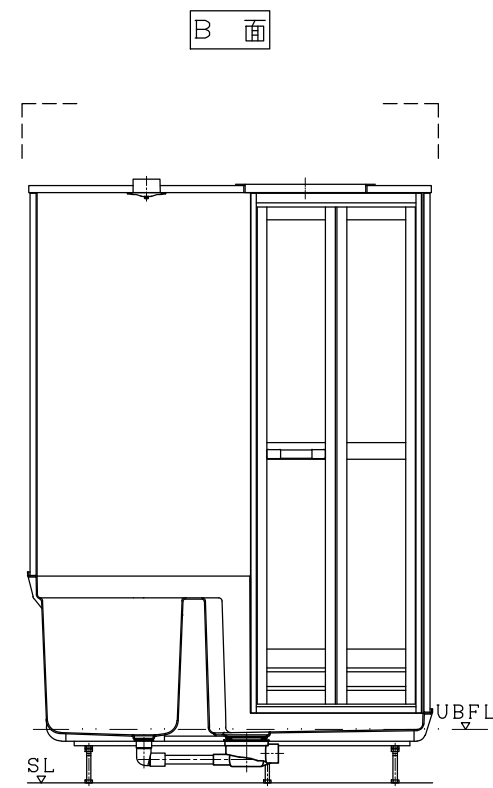
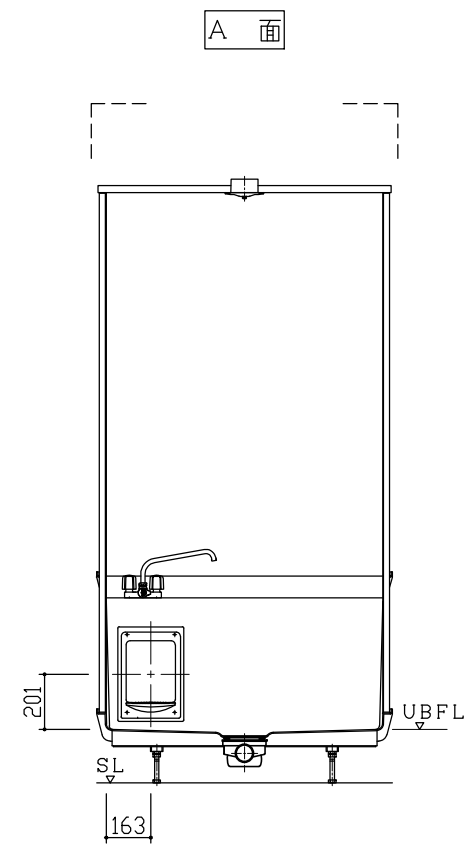
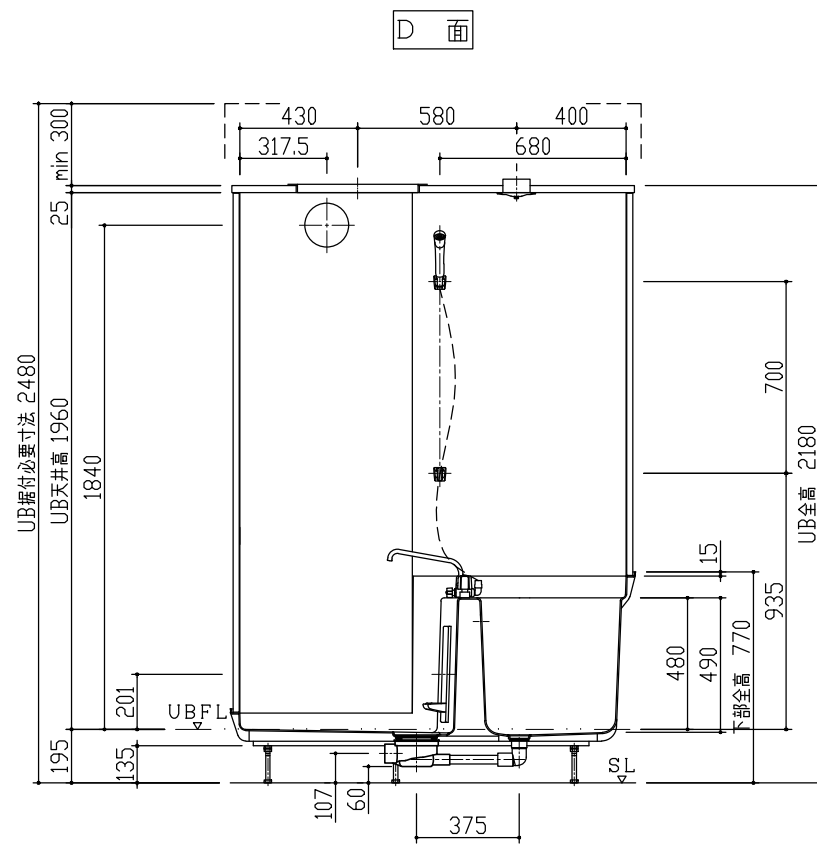
名称
図番

JS-1014B1-R
製品図
NA14L1 (9)

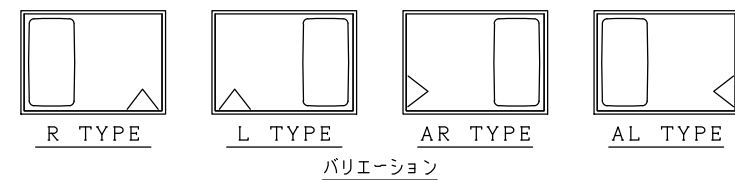
尺度 作成年月日
A2 2020年
1/20 1月 6日



名称	材質	数量	摘要
下部本体	FRP (SMC プレス品)	1	1080×1480×770 ウォームグレー
壁パネル	FRP (SMC プレス品)	1set	H=1400 H=1900
天井パネル	FRP (SMC プレス品)	1	
天井点検蓋	ABS	1	450×450
下部点検蓋	ABS	1	240×350
ドア (枠)	アルミアルマイト処理	1	625×1900 折戸 ホワイト
混合水栓	クロムメッキ	1	2ハンドル シャワー付
照明	樹脂グローブ	1	防湿・円筒型 白熱灯
雑排水管	硬質塩化ビニール	1	VU50
浴槽排水管	硬質塩化ビニール	1	VP25
排水トラップ	ABS	1	封水深 50
脚ボルト	電気亜鉛メッキクロメート処理	6	M16 L=140
換気グリル	ABS	1	φ100



注、SLハUB設置面ヲ示シマス。



BReCS

記事

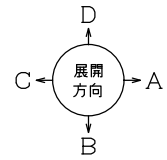
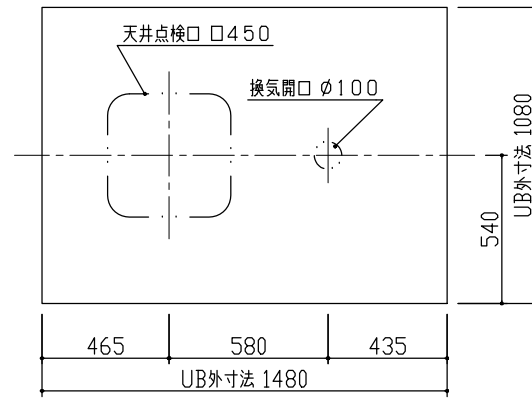
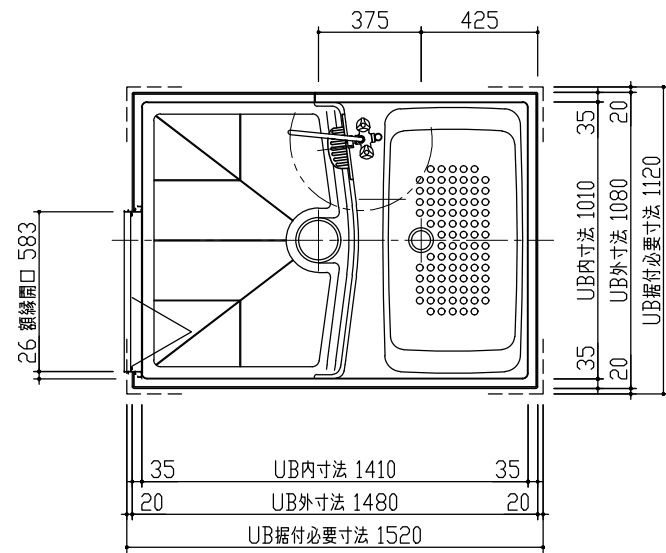
改訂

製図 検図 承認
中村 大丸 岡本

件名

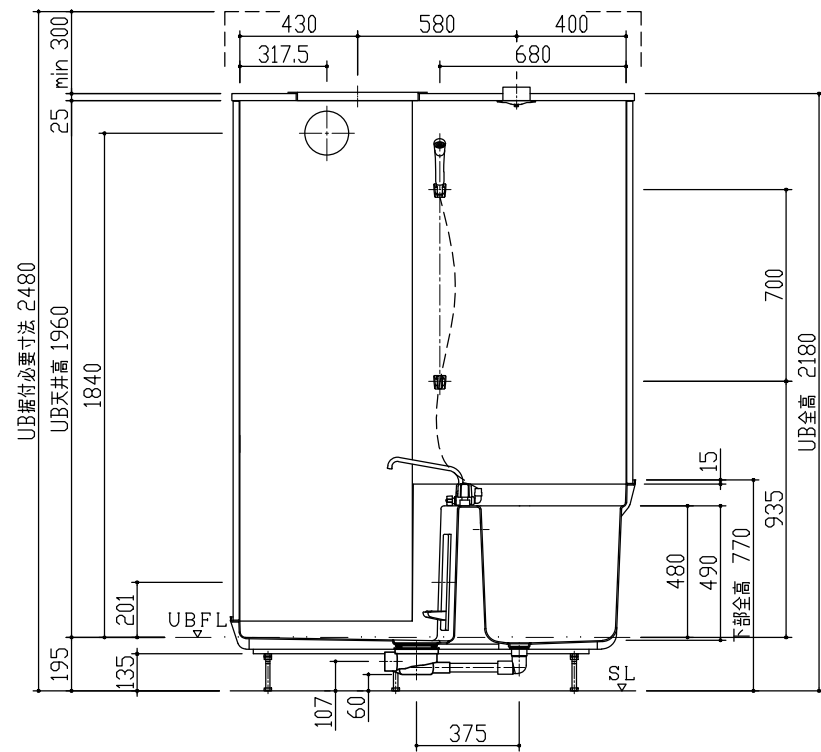
名称 JS-1014B1-L
製品図
図番 NA14L2 ⑨

尺度 作成年月日
A2 2020年
1/20 1月6日

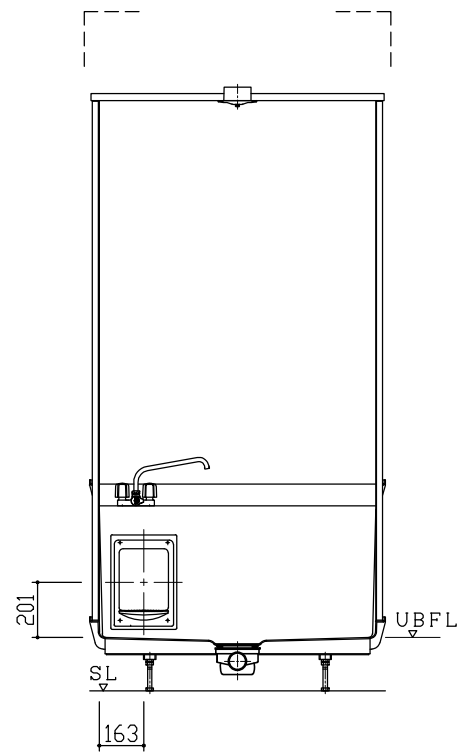


名称	材質	数量	摘要
下部本体	FRP (SMC プレス品)	1	1080×1480×770 ウォームグレー
壁パネル	FRP (SMC プレス品)	1set	H=1400 H=1900
天井パネル	FRP (SMC プレス品)	1	
天井点検蓋	ABS	1	450×450
下部点検蓋	ABS	1	240×350
ドア (枠)	アルミアルマイト処理	1	625×1900 折戸 ホワイト
混合水栓	クロムメッキ	1	2ハンドル シャワー付
照明	樹脂グローブ	1	防湿・円筒型 白熱灯
雑排水管	硬質塩化ビニール	1	VU50
浴槽排水管	硬質塩化ビニール	1	VP25
排水トラップ	ABS	1	封水深 50
脚ボルト	電気亜鉛メッキクロメート処理	6	M16 L=140
換気グリル	ABS	1	φ100

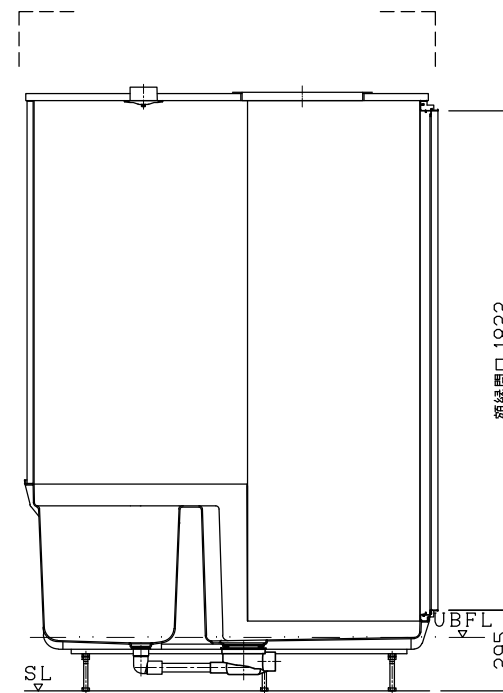
D 面



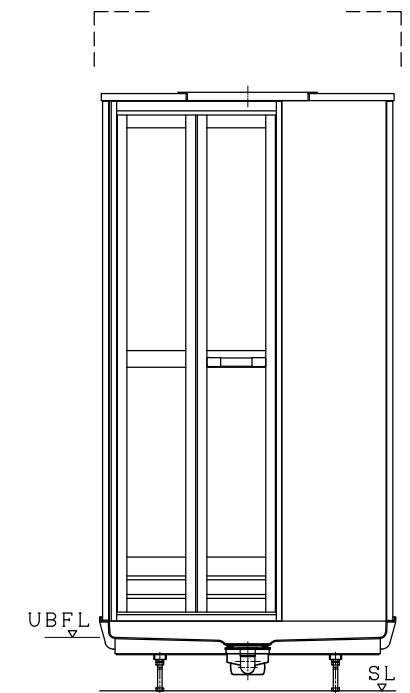
A 面



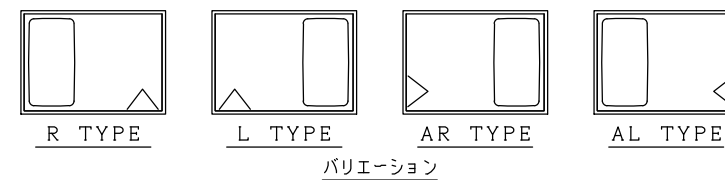
B 面



C 面



注、SLハUB設置面ヲ示シマス。



BReCS

記事

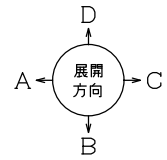
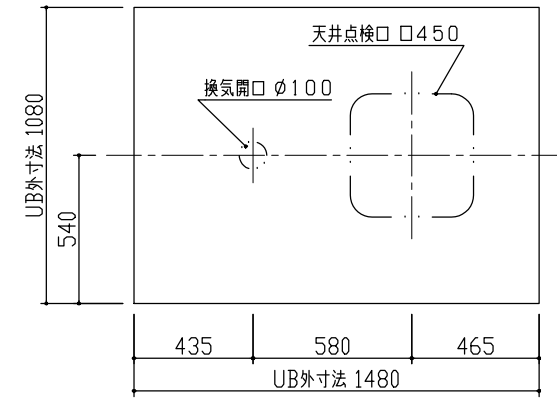
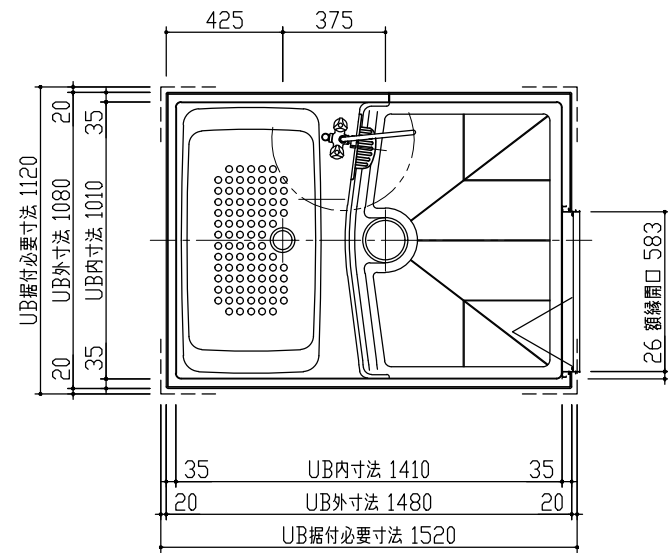
改訂

製図 検図 承認
中村 大丸 岡本

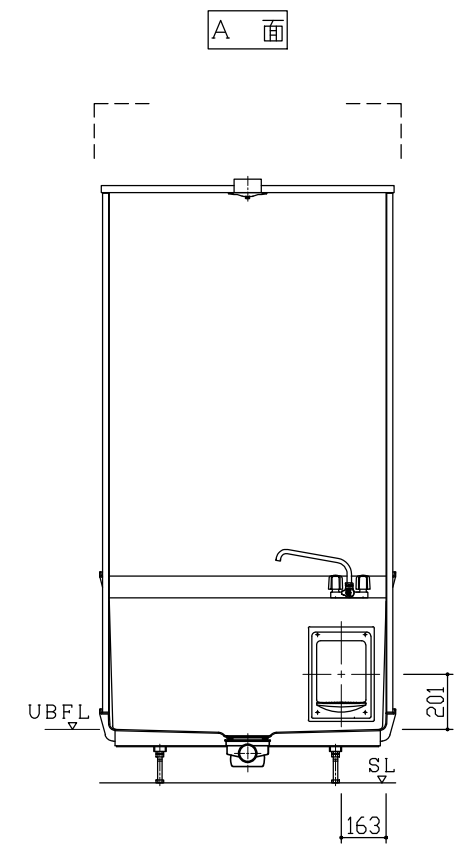
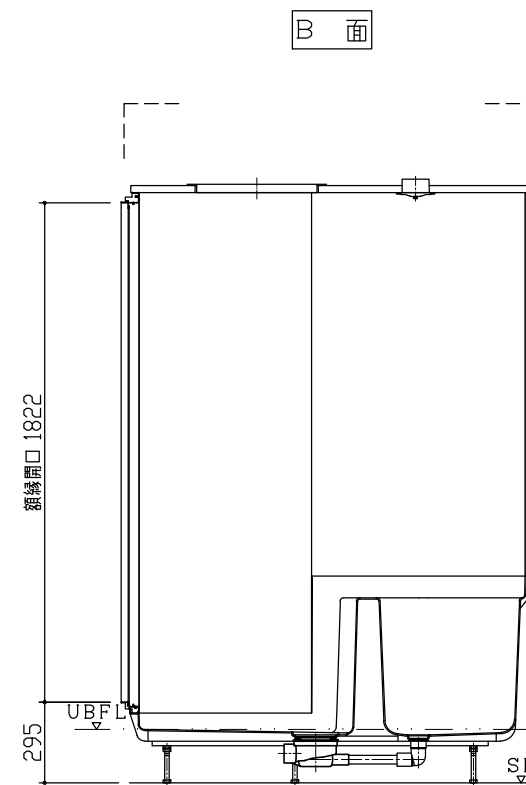
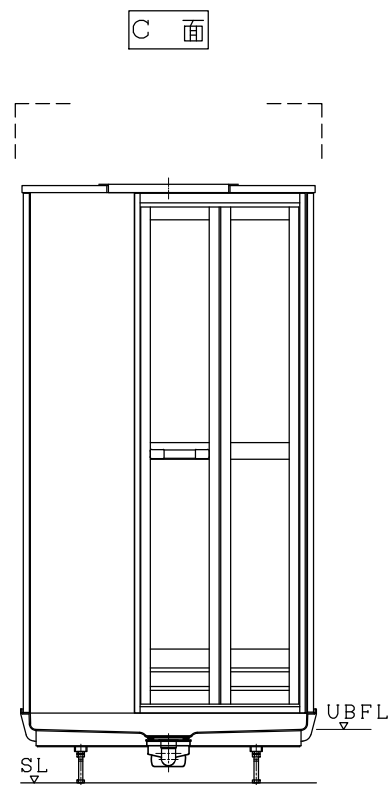
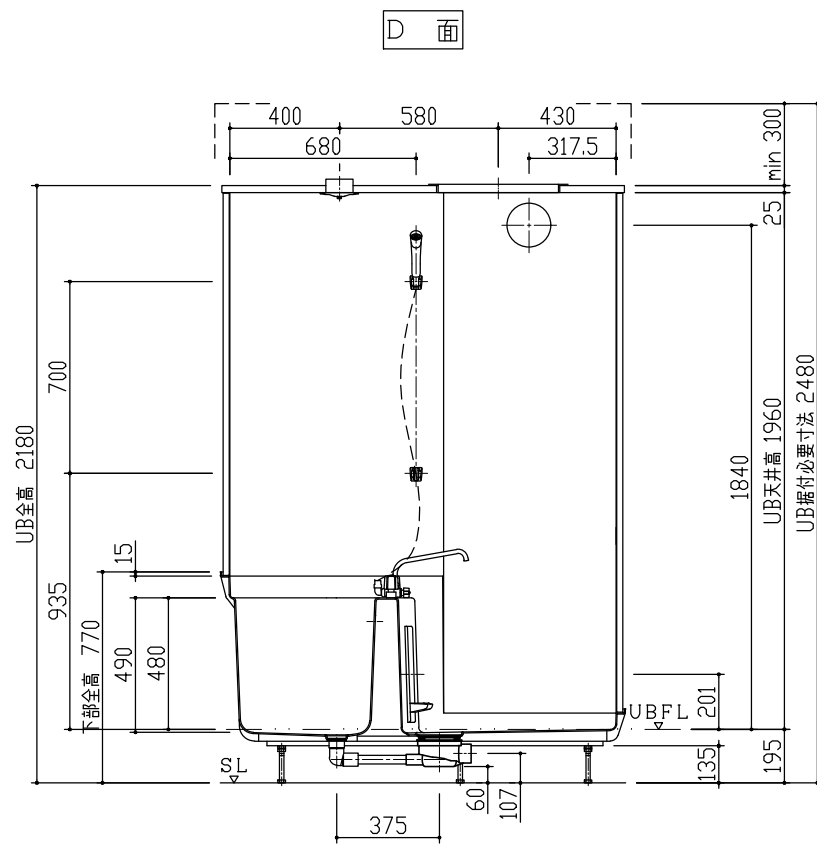
件名

名称 JS-1014B1-AR
製品図
図番 NA14L3 ⑨

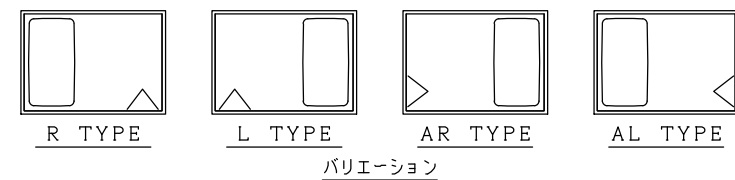
尺度 作成年月日
A2 2020年
1/20 1月6日



名称	材質	数量	摘要
下部本体	FRP (SMC プレス品)	1	1080×1480×770 ウォームグレー
壁パネル	FRP (SMC プレス品)	1set	H=1400 H=1900
天井パネル	FRP (SMC プレス品)	1	
天井点検蓋	ABS	1	450×450
下部点検蓋	ABS	1	240×350 棚付
ドア (枠)	アルミアルマイト処理	1	625×1900 折戸 ホワイト
混合水栓	クロムメッキ	1	2ハンドル シャワー付
照明	樹脂グローブ	1	防湿・円筒型 白熱灯
雑排水管	硬質塩化ビニール	1	VU50
浴槽排水管	硬質塩化ビニール	1	VP25
排水トラップ	ABS	1	封水深 50
脚ボルト	電気亜鉛メッキクロメート処理	6	M16 L=140
換気グリル	ABS	1	φ100



注、SLハUB設置面ヲ示シマス。



BReCS

記事

改訂

製図 検図 承認
中村 大丸 岡本

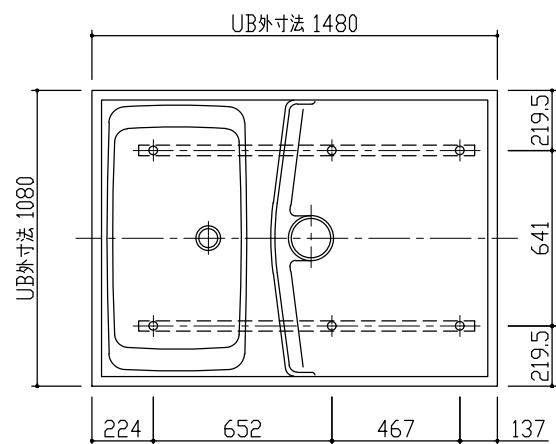
件名

名称
図番

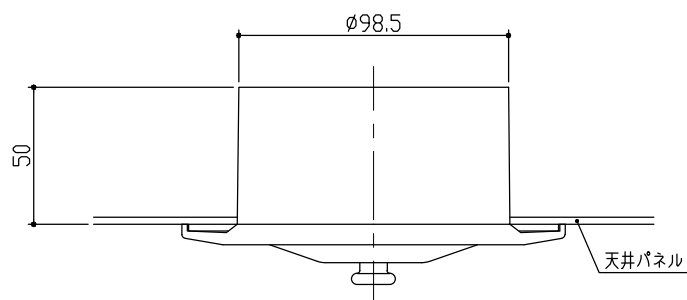
JS-1014B1-AL
製品図
NA14L4 ⑨

尺度
作成年月日
A2
2020年
1/20
1月 6日

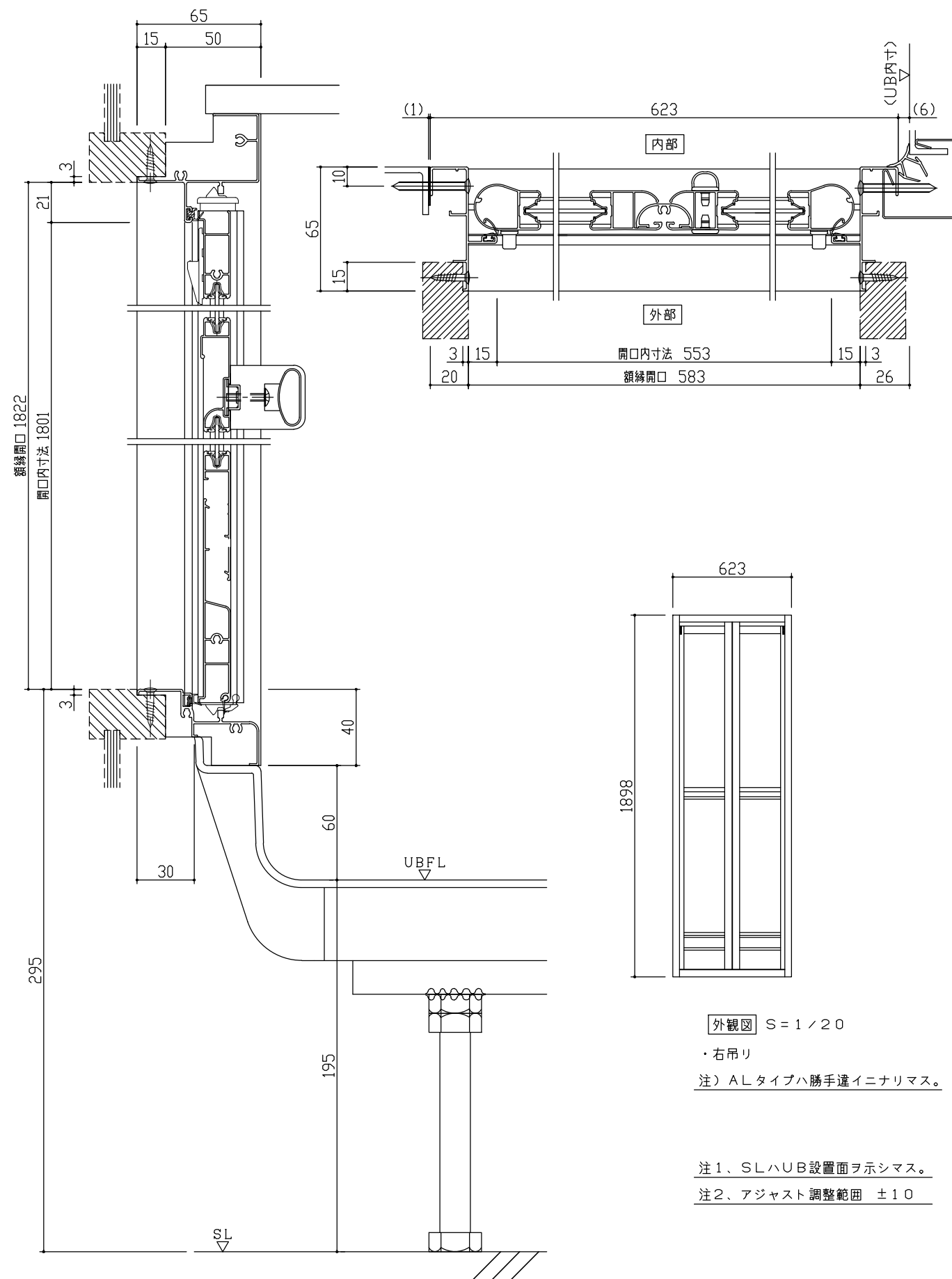
脚位置図 S=1/20



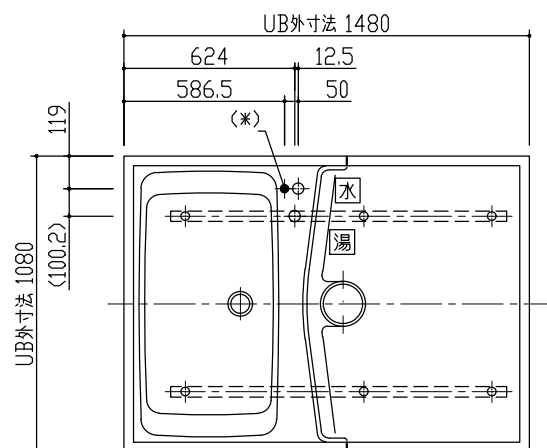
換気グリル S=1/2



ドア取合 S=1/2

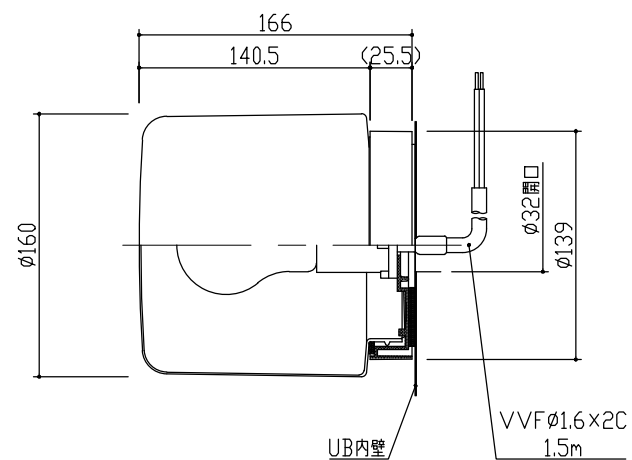


給水・給湯取だし位置 S=1/20

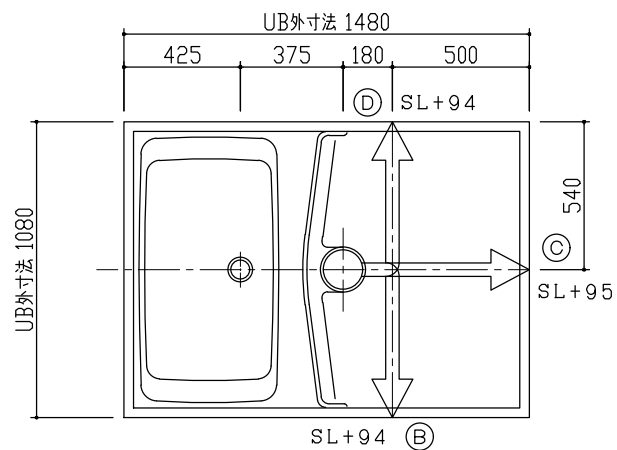


(*) : 給湯立上り位置は、脚部との干渉を避けるため
(*)印の位置をお願いします。

照明

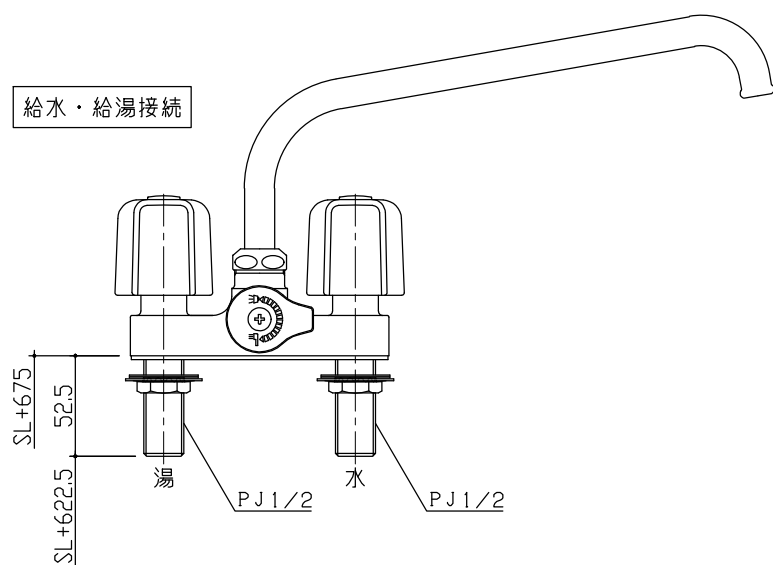


雑排水取だし可能方向 S=1/20



⇒ : 雑排水管VU50 (UB外寸まで)

給水・給湯接続



(*) : 水栓意匠は、現物と異なる場合があります。

外観図 S=1/20

・右吊リ
注) ALタイプハ勝手違イニナリマス。

注1、SLハUB設置面ヲ示シマス。
注2、アジャスト調整範囲 ±10

BReCS

記事

改訂

製図 検図 承認
中村 大丸 岡本

件名

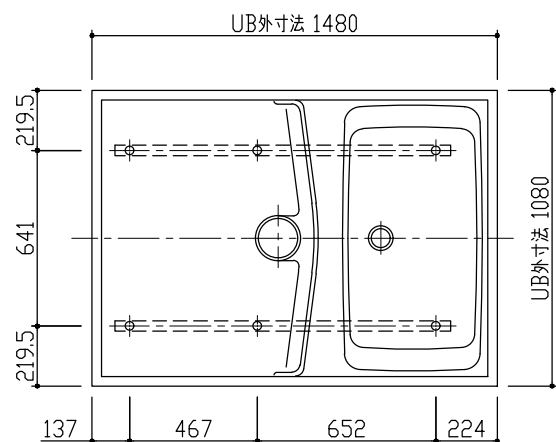
名称
図番

JS-1014B1-R, AL
詳細図
NA14L6 ⑨

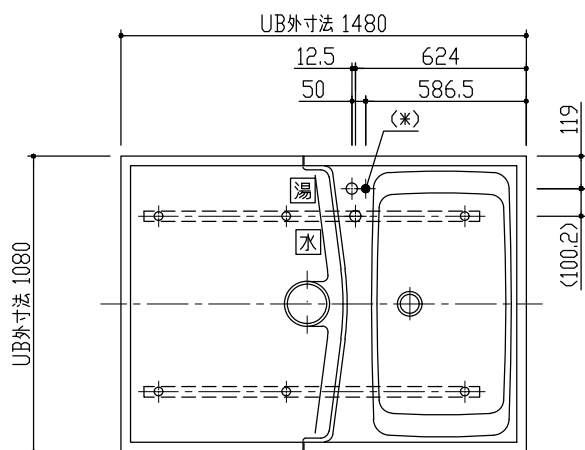
尺度
1/20

作成年月日
2020年
1月6日

脚位置図 S=1/20

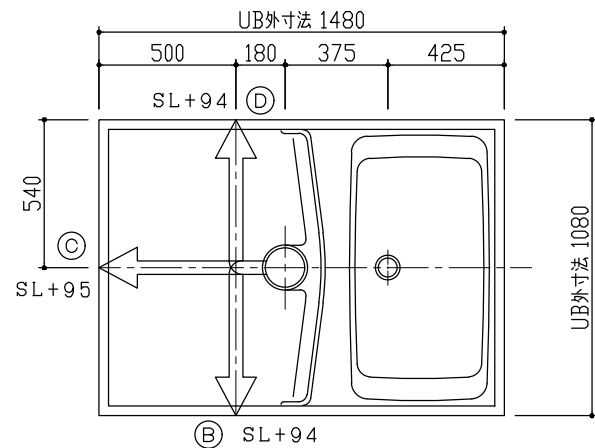


給水・給湯取だし位置 S=1/20



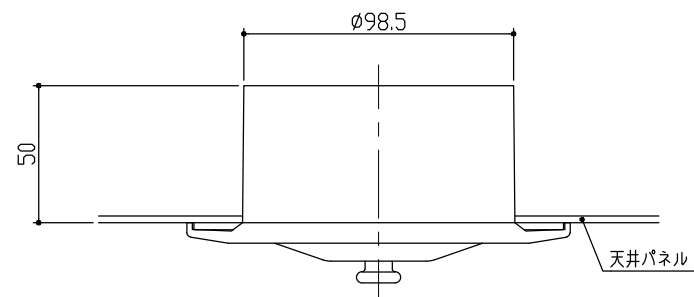
(*) : 給水立上り位置は、脚部との干渉を避けるため
 (*)印の位置をお願いします。

雑排水取だし可能方向 S=1/20

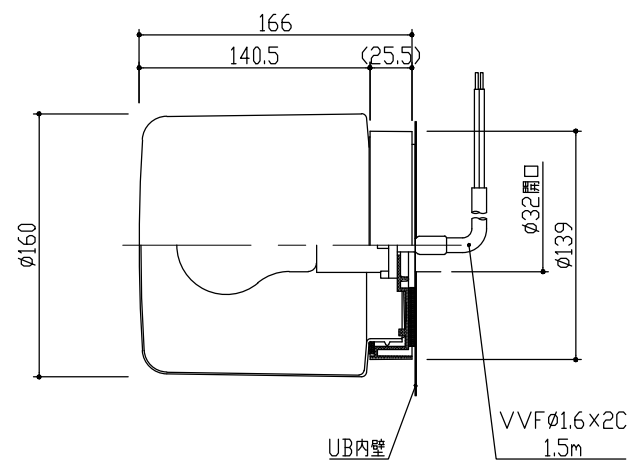


← : 雑排水管VU50 (UB外寸まで)

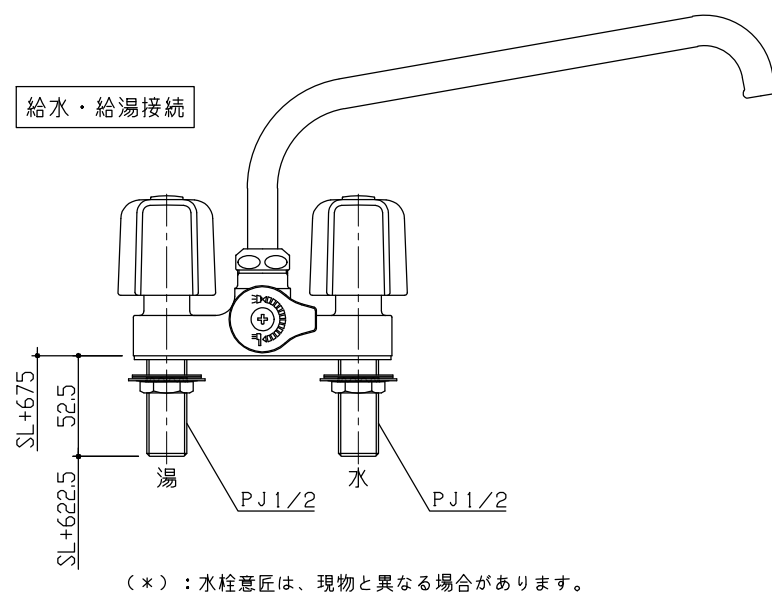
換気グリル S=1/2



照明

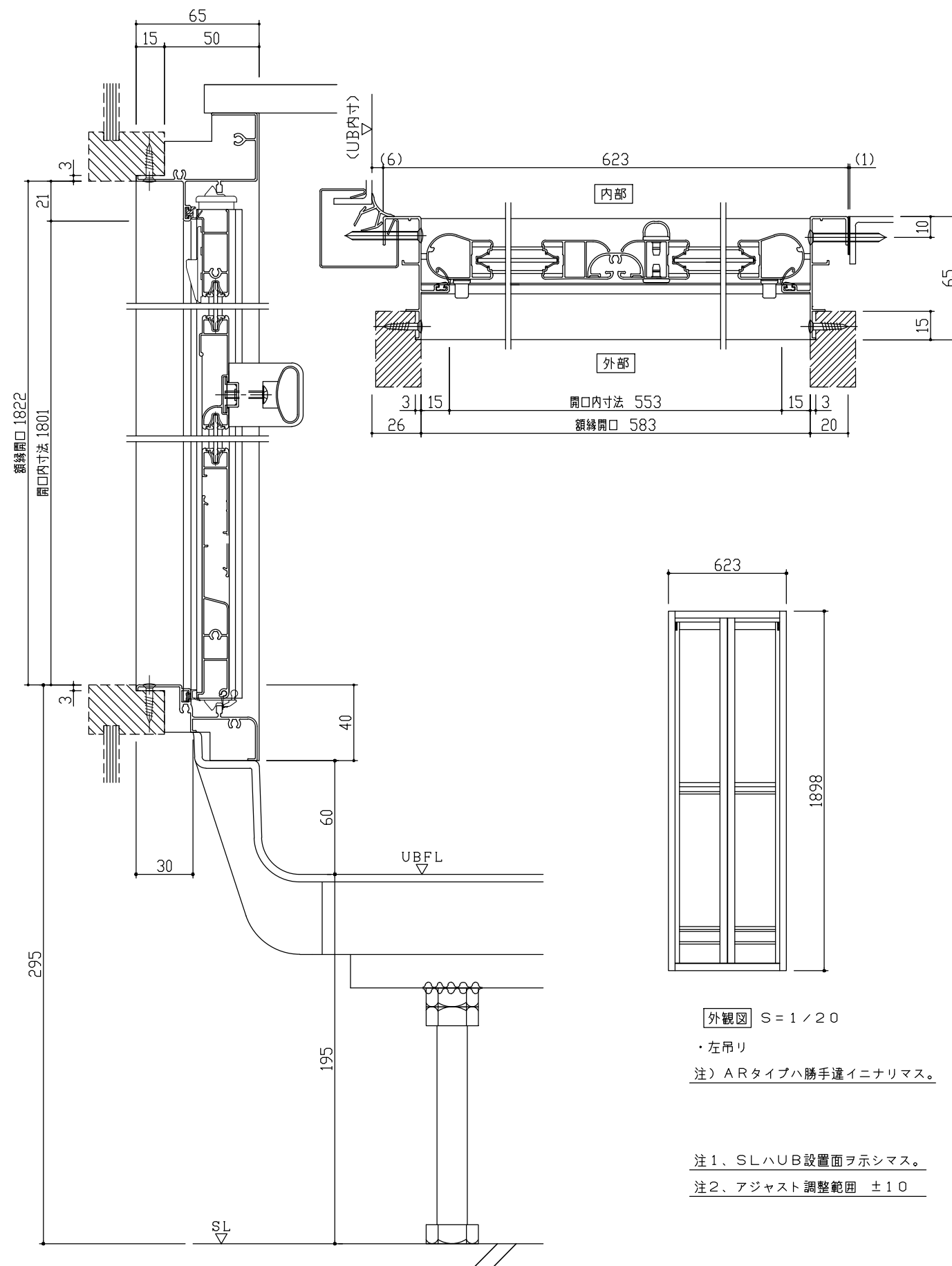


給水・給湯接続



(*) : 水栓意匠は、現物と異なる場合があります。

ドア取合 S=1/2



外観図 S=1/20

・左吊り
 注) ARタイプハ勝手違イニナリマス。

注1、SLハUB設置面ヲ示シマス。
 注2、アジャスト調整範囲 ±10

BReCS

記事

改訂

製図 検図 承認
 中村 大丸 岡本

件名

名称
 図番

JS-1014B1-L, AR
 詳細図
 NA14L7 ⑨

尺度 作成年月日
 A2 2020年
 1/20 1月6日