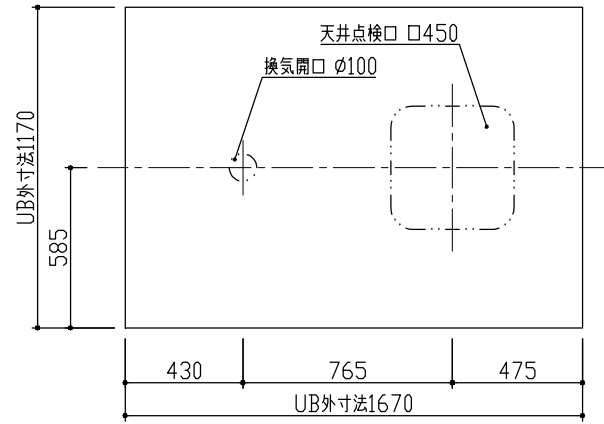


D 面

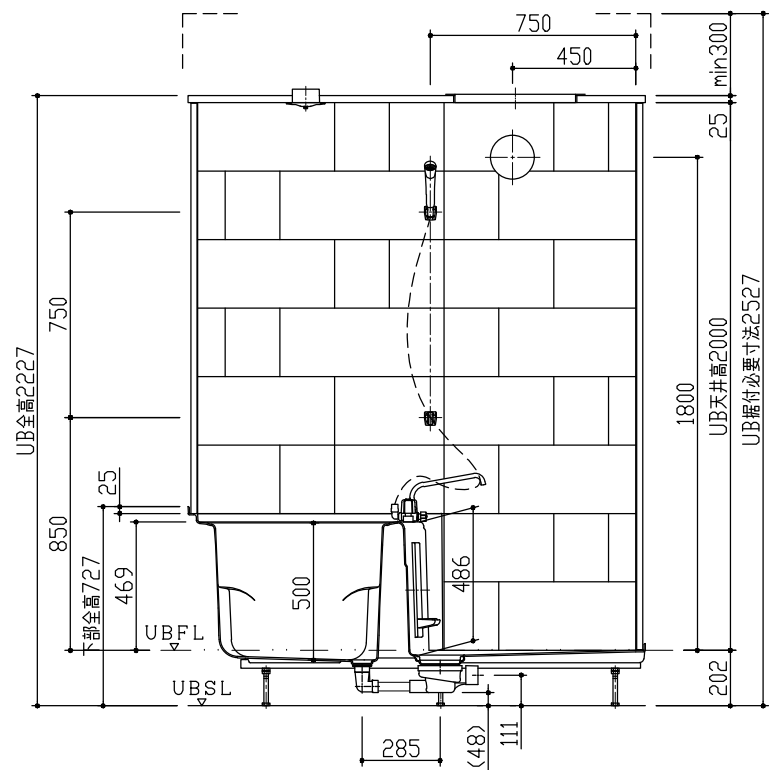


C 面

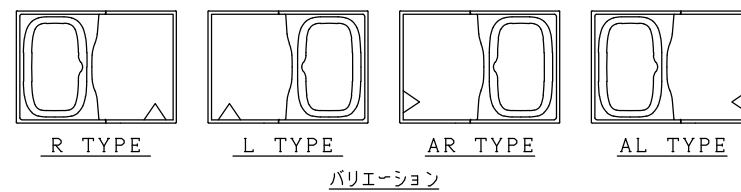
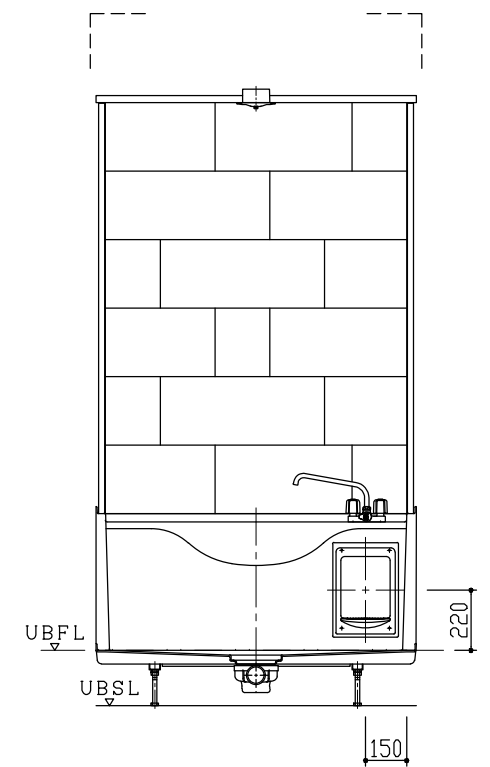
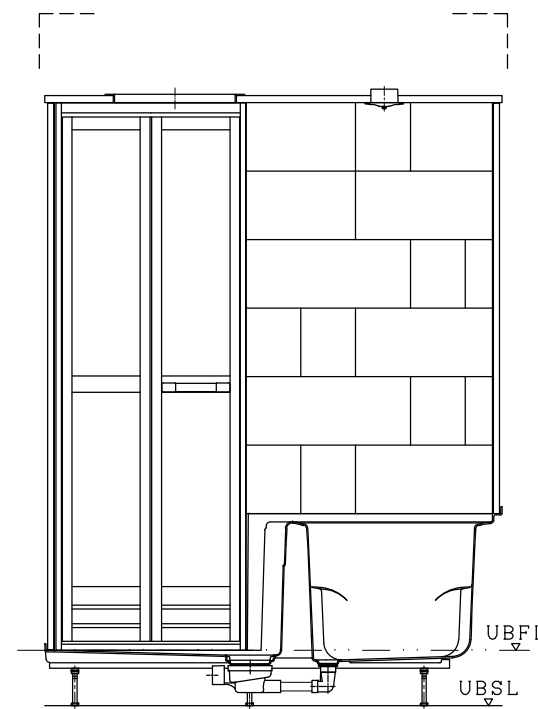
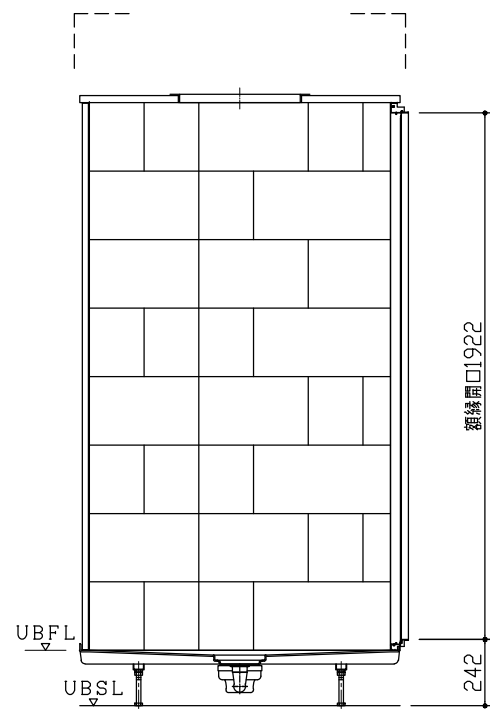
B 面

名称	材質	数量	摘要
下部本体	FRP	1	1170×1670×727H ウォームグレイ
壁パネル	FRP	1set	H=2000
天井パネル	FRP	1	
天井点検蓋	ABS	1	450×450
下部点検蓋	ABS	1	240×350
ドア (枠)	アルミアルマイト処理	1	695×2000 折戸 ホワイト
混合水栓	クロムメッキ	1	2ハンドル、シャワー付
照明	樹脂グローブ	1	防湿・円筒型 白熱灯
雑排水管	硬質塩化ビニール	1	VU50
浴槽排水管	硬質塩化ビニール	1	VP25
排水トラップ	ABS	1	
トラップ化粧蓋	PP-GF	1	165×178
脚ボルト	電気亜鉛メッキクロムメット処理	6	M16 L=140

A 面



注、UBSLハUB設置面ヲ示シマス。



**BReCS**

記事

改訂

製図 検図 承認  
中村 大丸 岡本

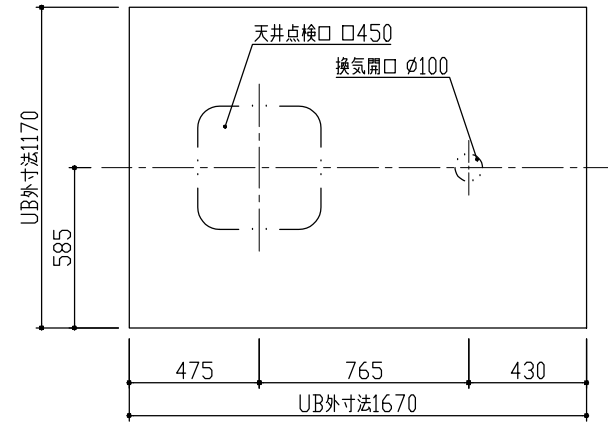
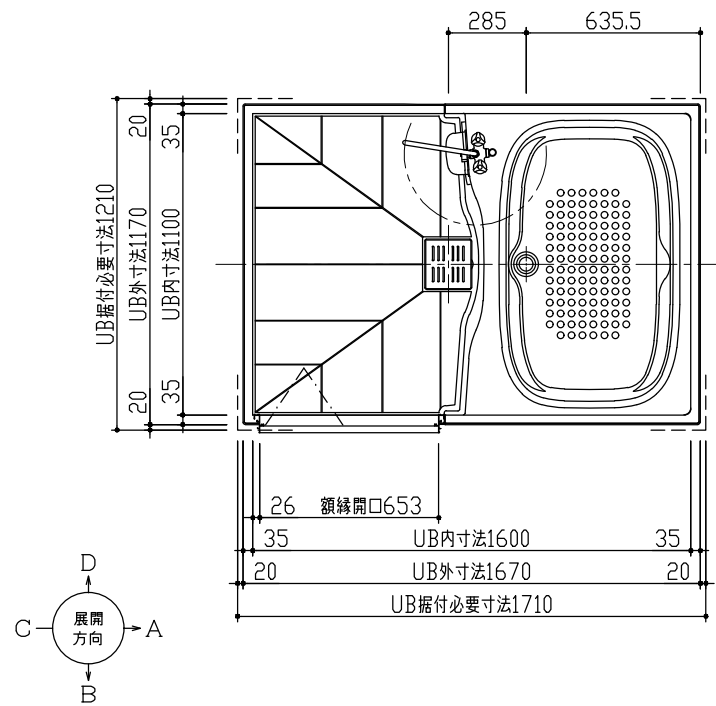
件名

名称  
図番

JS-1116S1-R  
製品図  
NN34Q1 ⑬

尺度  
A2  
1/20

作成年月日  
2020年  
1月6日



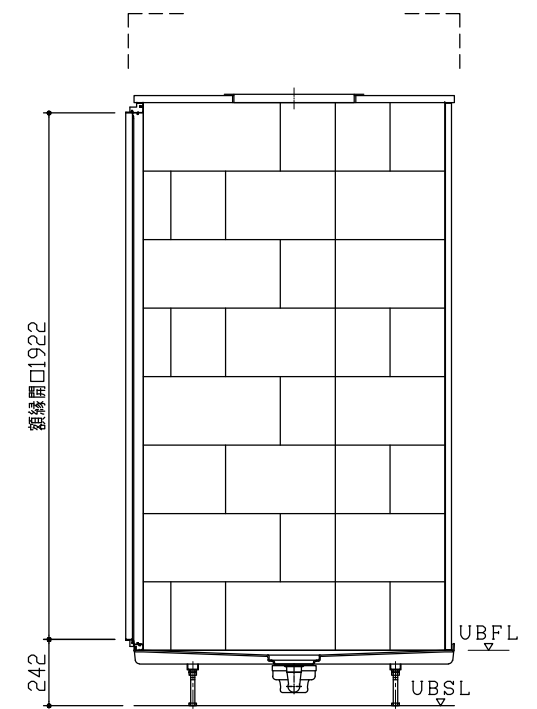
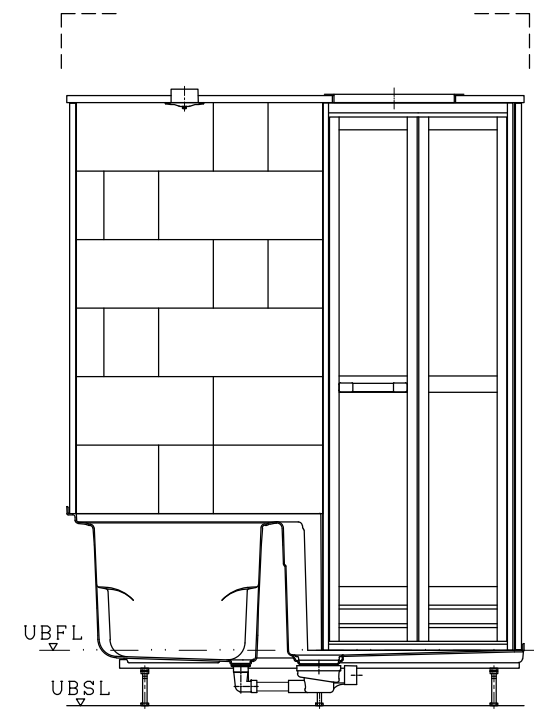
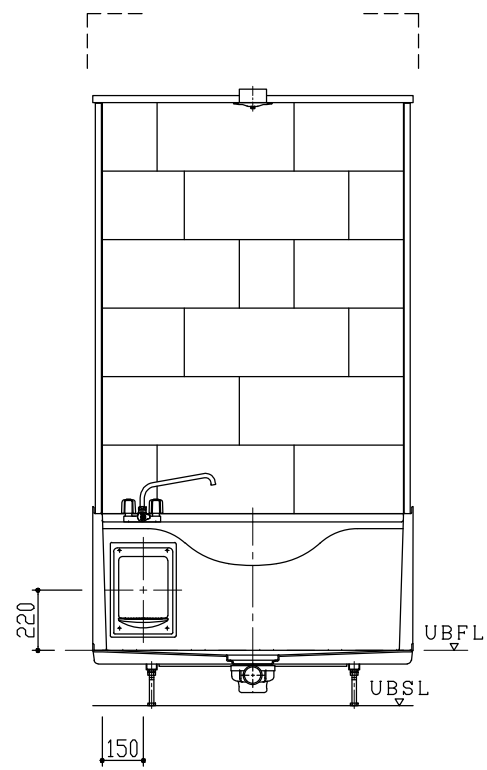
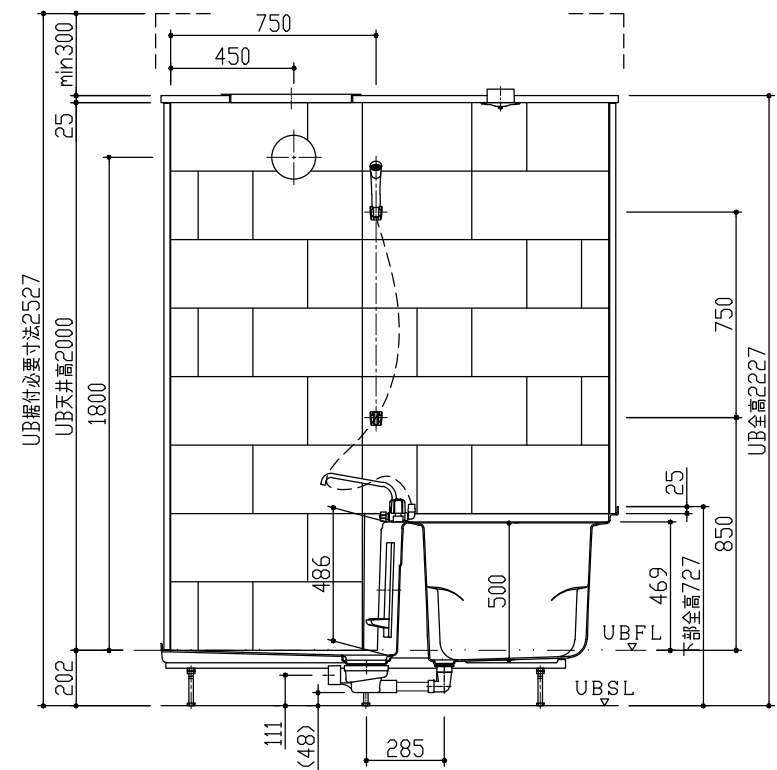
名称	材質	数量	摘要
下部本体	FRP	1	1170×1670×727H ウォームグレー
壁パネル	FRP	1set	H=2000
天井パネル	FRP	1	
天井点検蓋	ABS	1	450×450
下部点検蓋	ABS	1	240×350
ドア (枠)	アルミアルマイト処理	1	695×2000 折戸 ホワイト
混合水栓	クロムメッキ	1	2ハンドル、シャワー付
照明	樹脂グローブ	1	防湿・円筒型 白熱灯
雑排水管	硬質塩化ビニール	1	VU50
浴槽排水管	硬質塩化ビニール	1	VP25
排水トラップ	ABS	1	
トラップ化粧蓋	PP-GF	1	165×178
脚ボルト	電気亜鉛メッキクロメート処理	6	M16 L=140

D 面

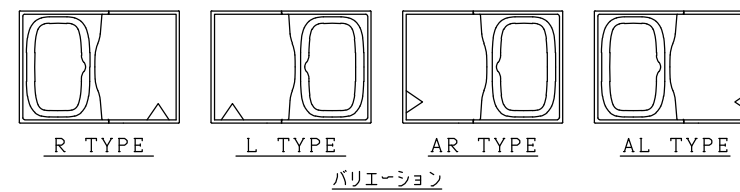
A 面

B 面

C 面



注、UBSLはUB設置面ヲ示シマス。



**BReCS**

記事

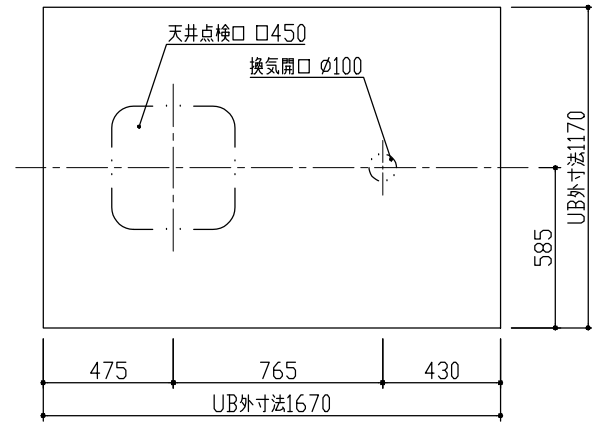
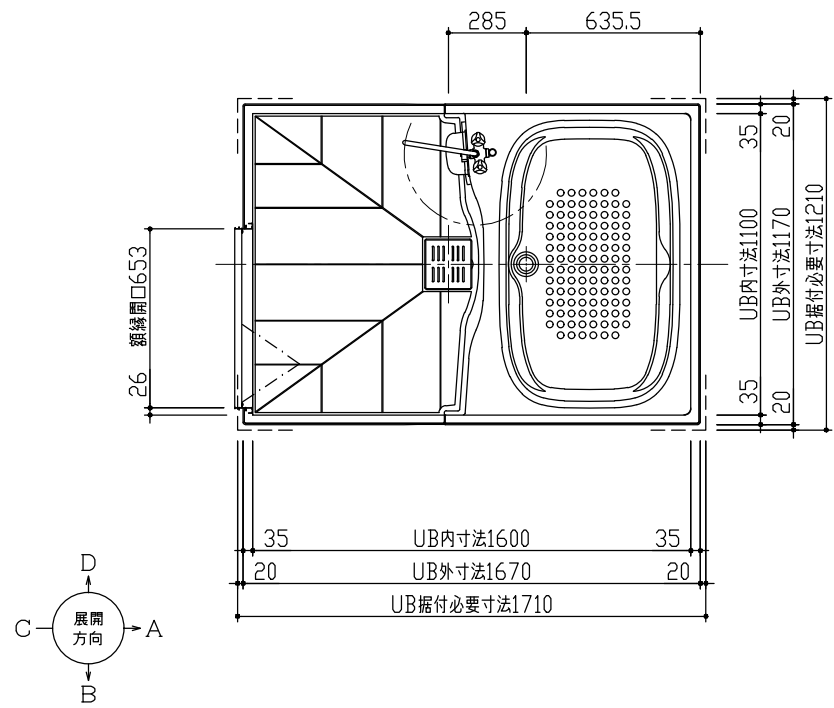
改訂

製図 検図 承認  
中村 大丸 岡本

件名

名称 JS-1116S1-L  
製品図  
図番 NN34Q2 ⑫

尺度 作成年月日  
A2 2020年  
1/20 1月6日



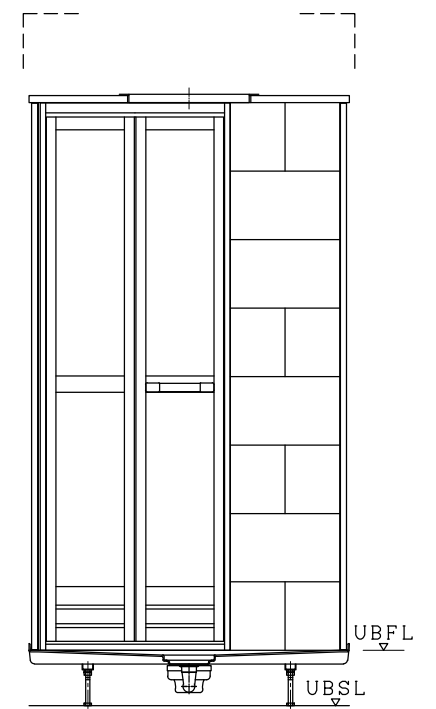
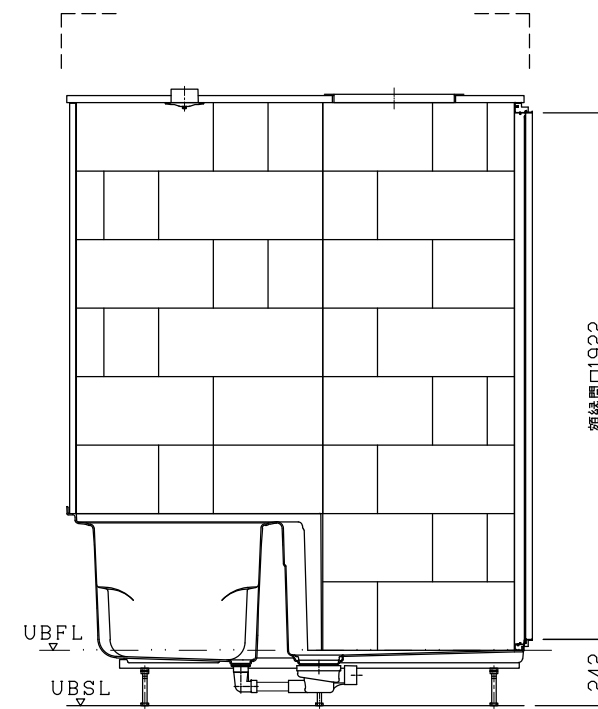
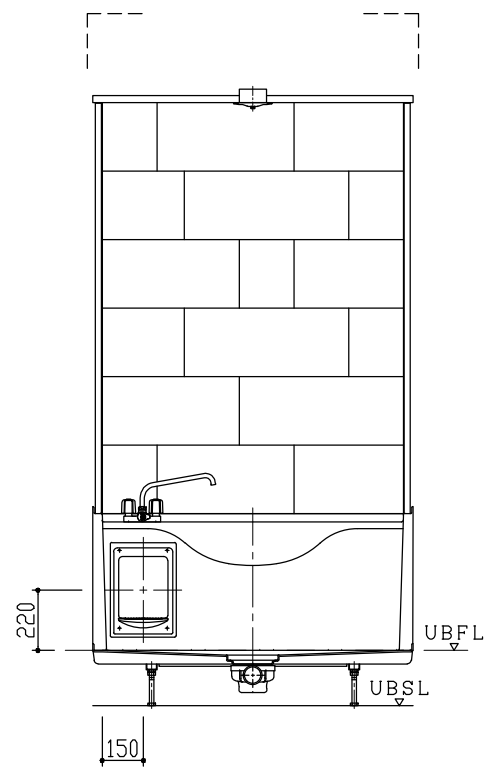
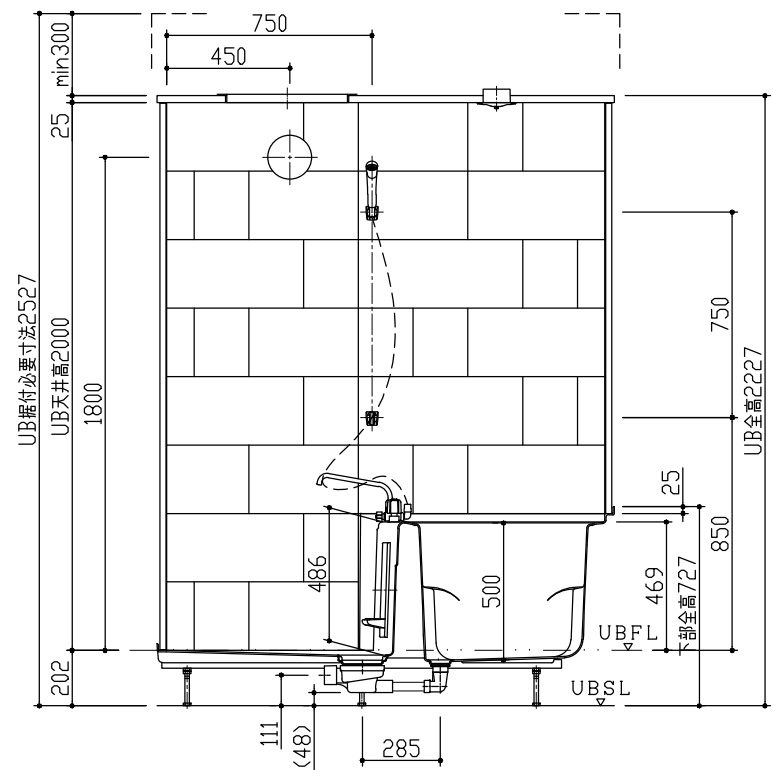
名称	材質	数量	摘要
下部本体	FRP	1	1170×1670×727H ウォームグレース
壁パネル	FRP	1set	H=2000
天井パネル	FRP	1	
天井点検蓋	ABS	1	450×450
下部点検蓋	ABS	1	240×350
ドア (枠)	アルミアルマイト処理	1	695×2000 折戸 ホワイト
混合水栓	クロムメッキ	1	2ハンドル、シャワー付
照明	樹脂グローブ	1	防湿・円筒型 白熱灯
雑排水管	硬質塩化ビニール	1	VU50
浴槽排水管	硬質塩化ビニール	1	VP25
排水トラップ	ABS	1	
トラップ化粧蓋	PP-GF	1	165×178
脚ボルト	電気亜鉛メッキクロムメイト処理	6	M16 L=140

D 面

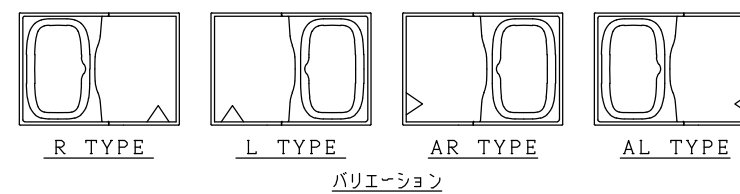
A 面

B 面

C 面



注、UBSLはUB設置面ヲ示シマス。



記事

改訂

製図 検図 承認  
中村 大丸 岡本

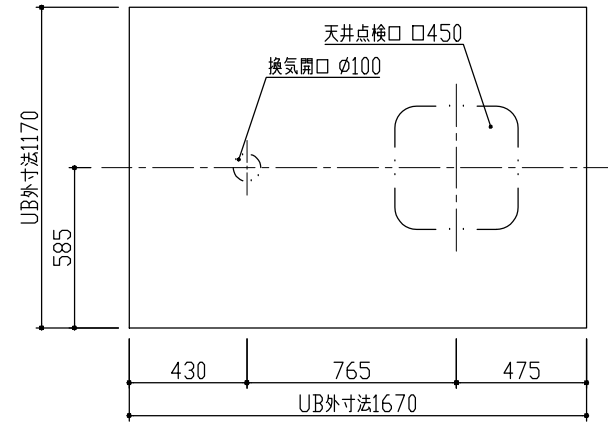
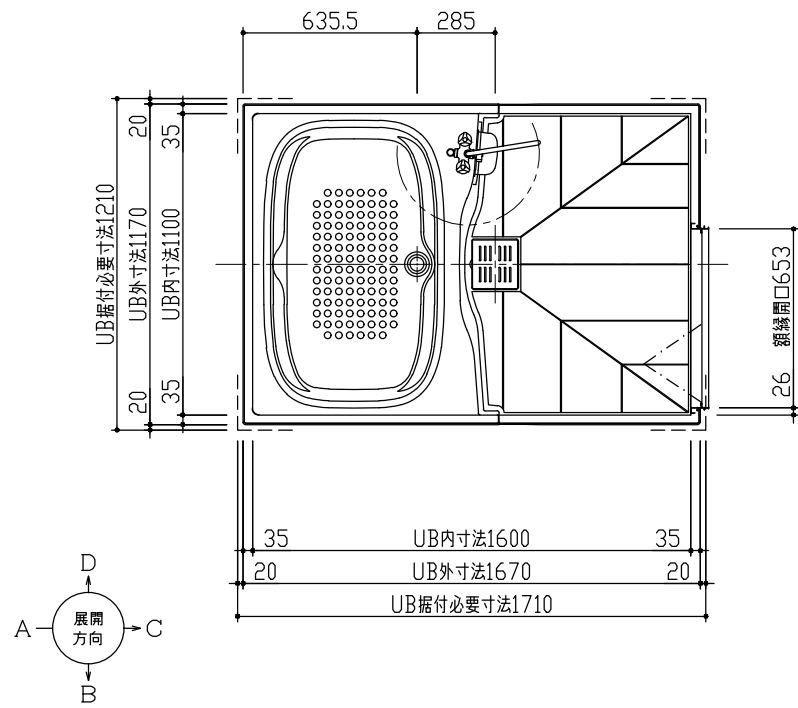
件名

名称  
図番

JS-1116S1-AR  
製品図  
NN34Q3 (13)

尺度  
A2  
1/20

作成年月日  
2020年  
1月6日



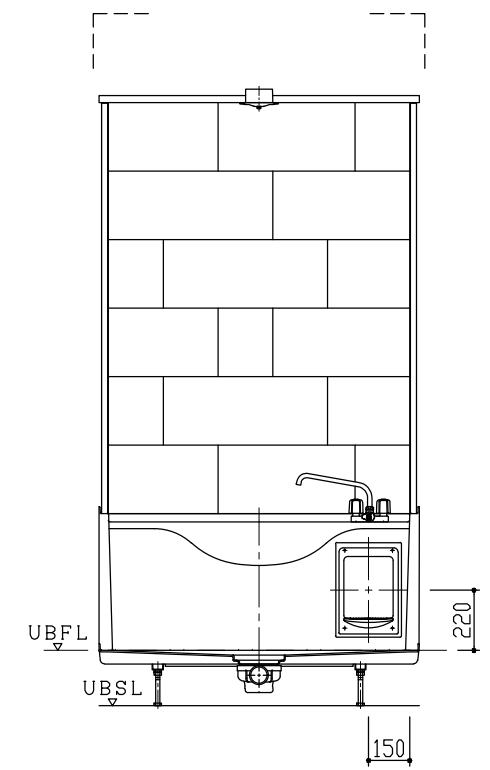
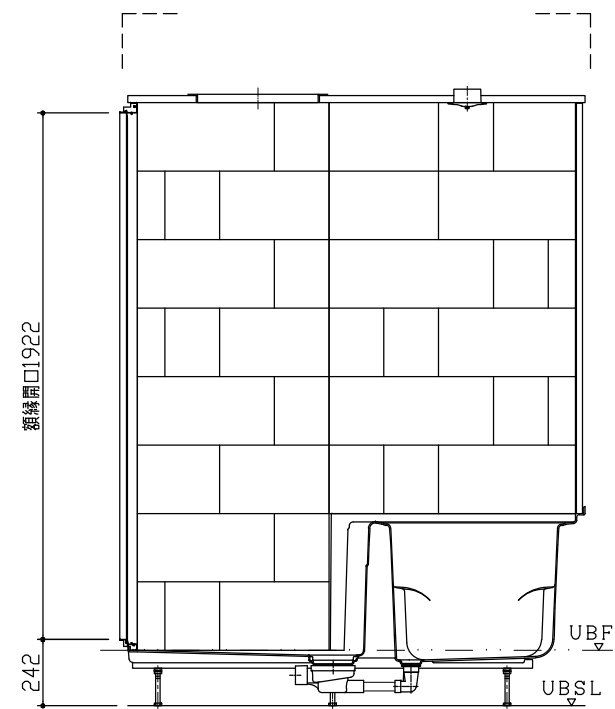
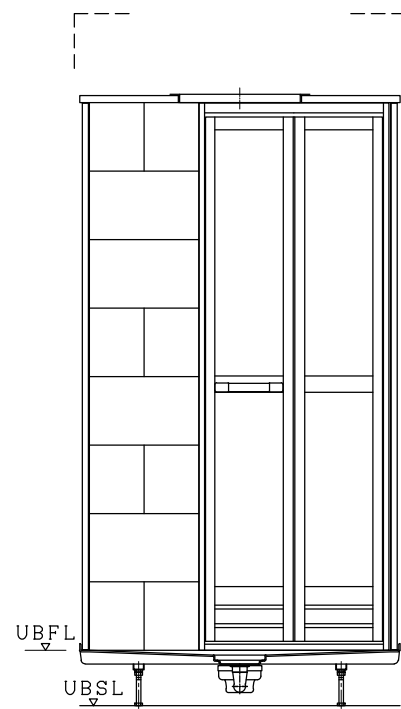
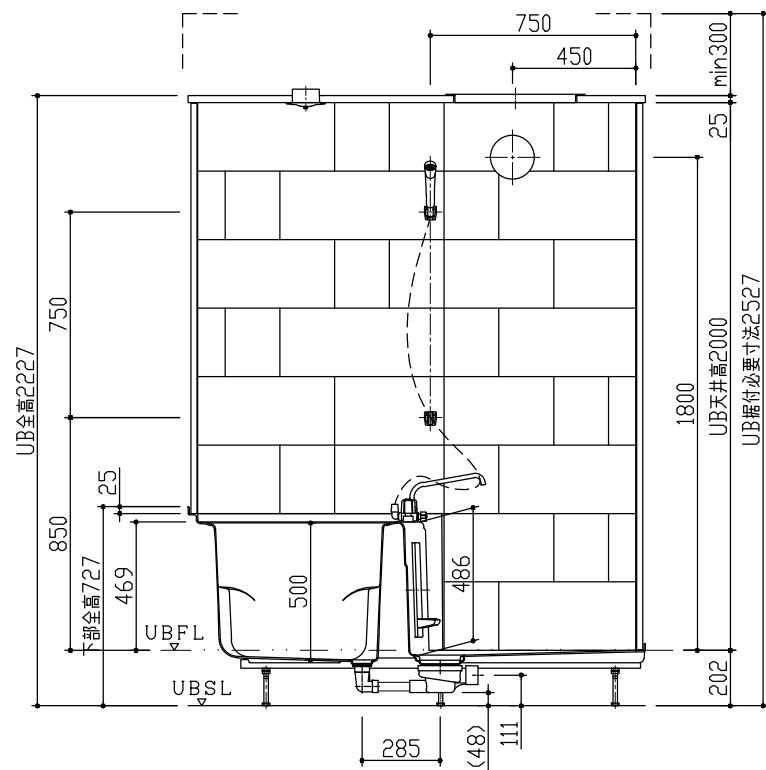
名称	材質	数量	摘要
下部本体	FRP	1	1170×1670×727H ウォームグレー
壁パネル	FRP	1set	H=2000
天井パネル	FRP	1	
天井点検蓋	ABS	1	450×450
下部点検蓋	ABS	1	240×350
ドア (枠)	アルミアルマイト処理	1	695×2000 折戸 ホワイト
混合水栓	クロムメッキ	1	2ハンドル、シャワー付
照明	樹脂グローブ	1	防湿・円筒型 白熱灯
雑排水管	硬質塩化ビニール	1	VU50
浴槽排水管	硬質塩化ビニール	1	VP25
排水トラップ	ABS	1	
トラップ化粧蓋	PP-GF	1	165×178
脚ボルト	電気亜鉛メッキクロムメット処理	6	M16 L=140

D 面

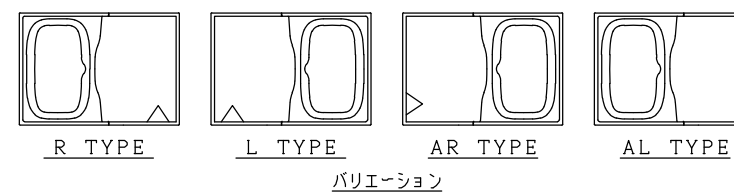
C 面

B 面

A 面



注、UBSLハUB設置面ヲ示シマス。



**BReCS**

記事

改訂

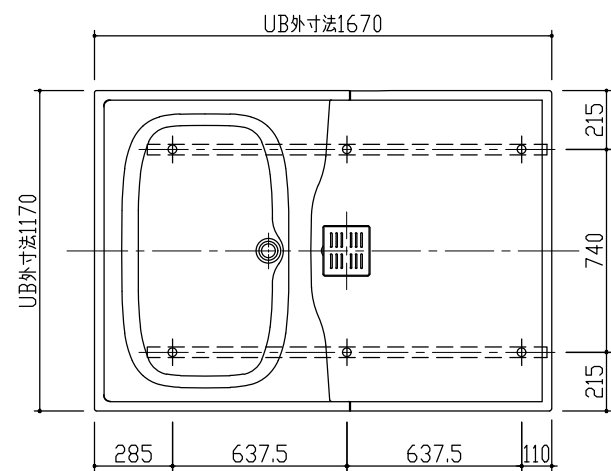
製図 検図 承認  
中村 大丸 岡本

件名

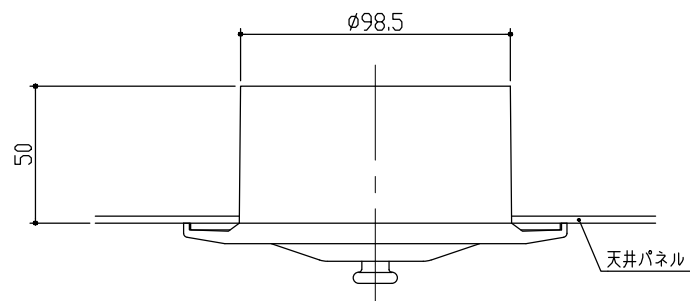
名称 JS-1116S1-AL  
製品図  
図番 NN34Q4 (13)

尺度 作成年月日  
A2 2020年  
1/20 1月6日

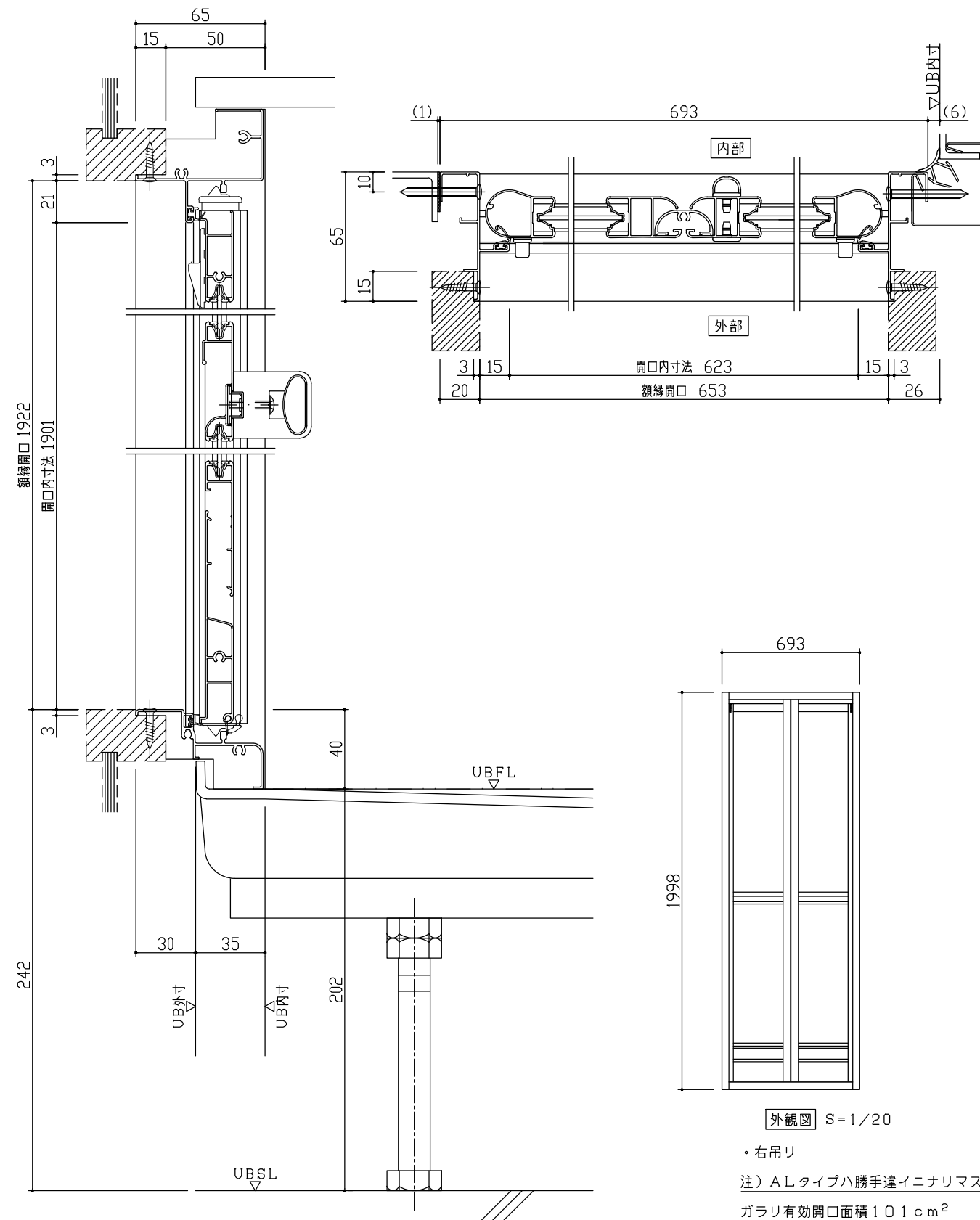
脚位置図 S=1/20



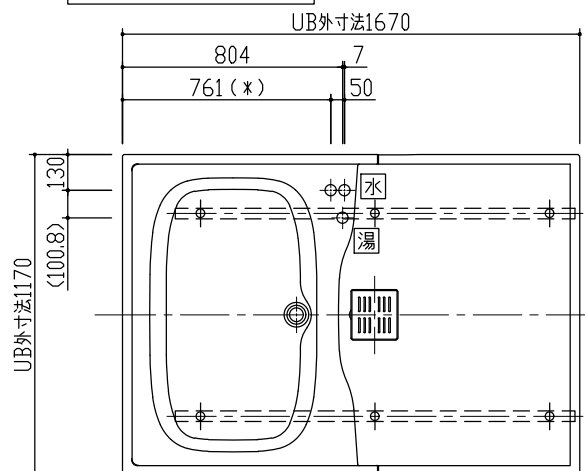
換気グリル S=1/2



ドア取合 S=1/2

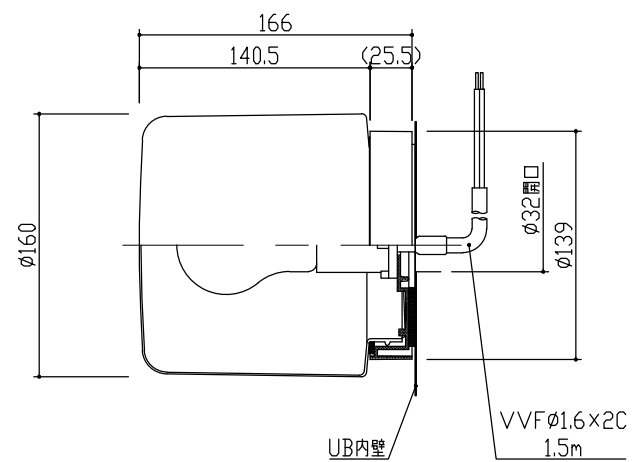


給水・給湯取出し位置 S=1/20

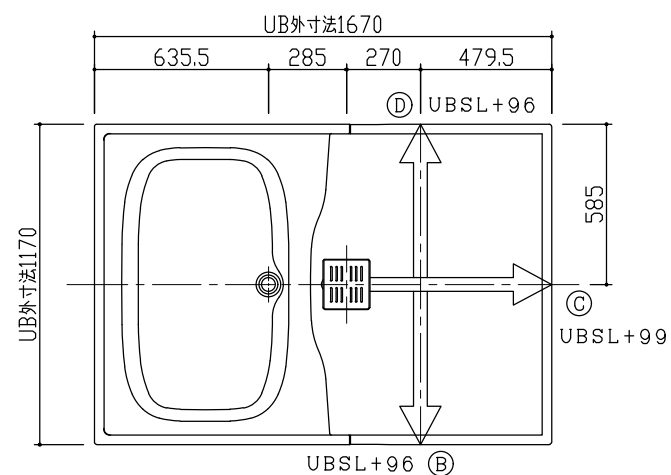


(※) 給湯上がり位置は脚部との干渉を避けるため (x) の位置をお願いします。

照明

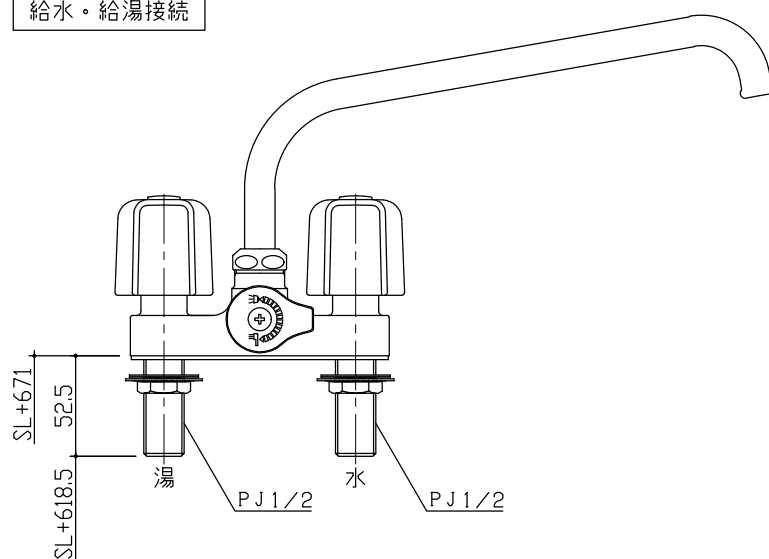


雑排水取出し可能方向 S=1/20



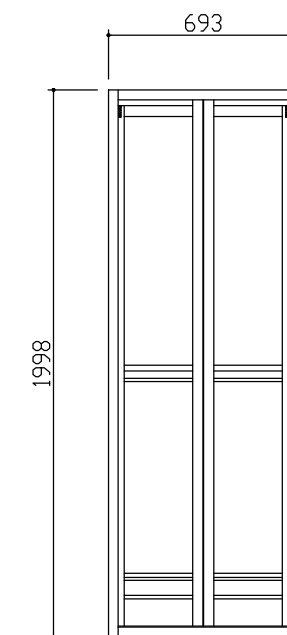
⇒ : 雑排水管VU50 (UB外寸まで)

給水・給湯接続



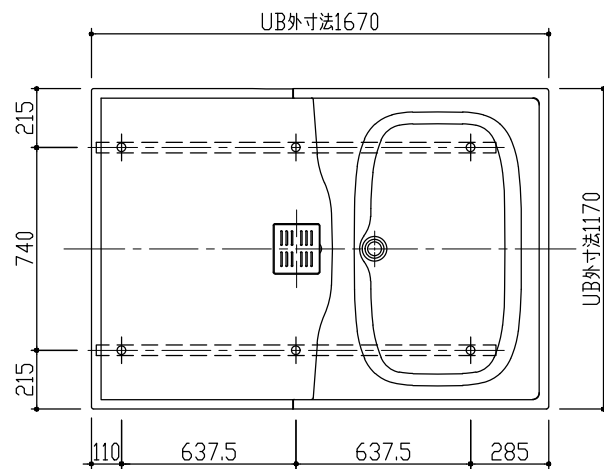
(\*) : 水栓意匠は、現物と異なる場合があります。

外観図 S=1/20

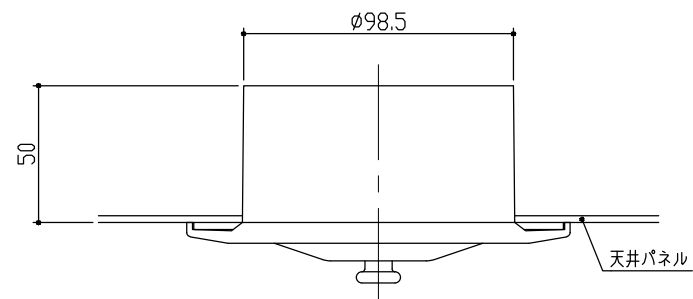


・右吊リ  
 注) ALタイプハ勝手違イナリマス。  
 ガラリ有効開口面積101cm<sup>2</sup>  
 注1、UBSLハUB設置面ヲ示シマス。  
 注2、アジャスト調整範囲±10

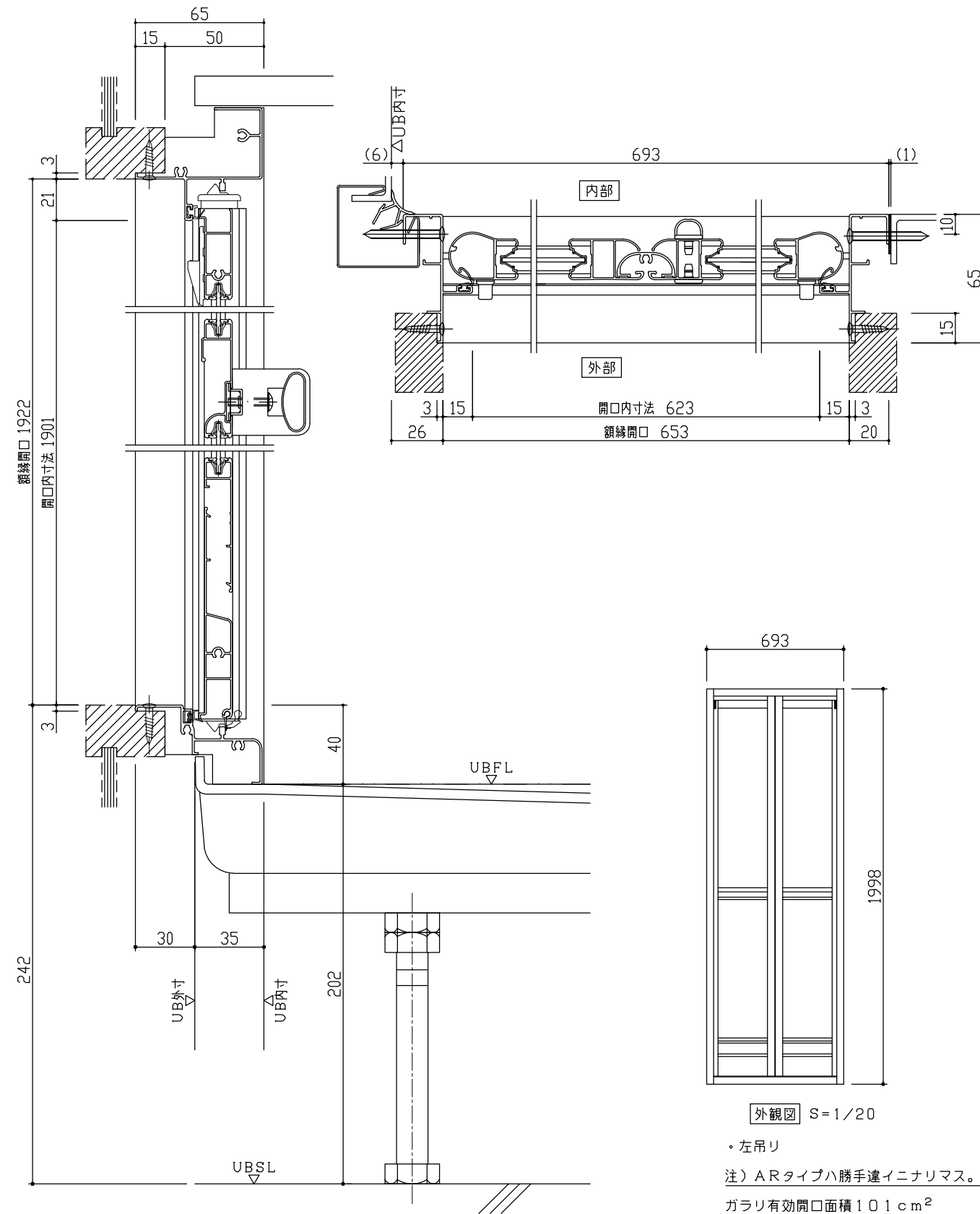
脚位置図 S=1/20



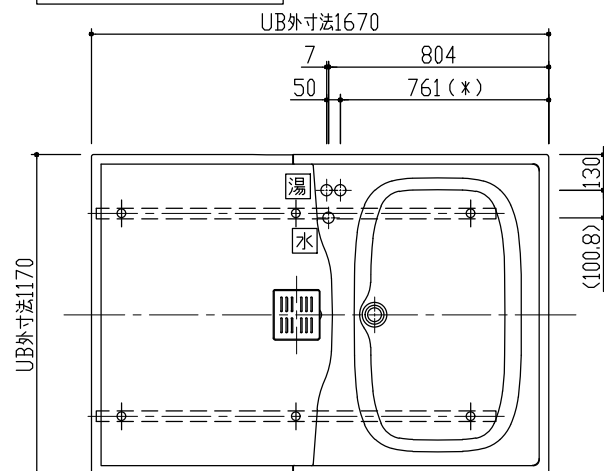
換気グリル S=1/2



ドア取合 S=1/2

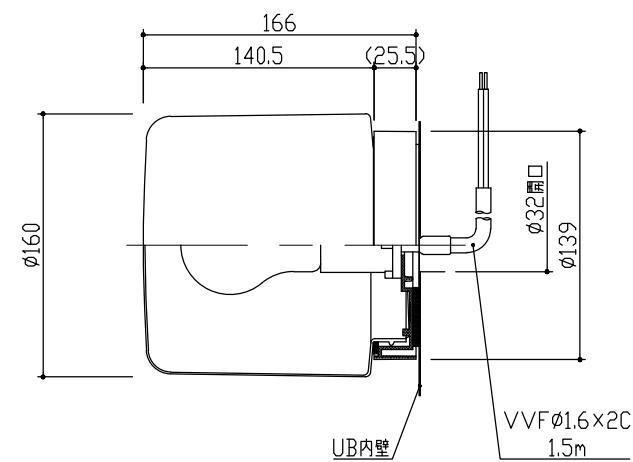


給水・給湯取出し位置 S=1/20

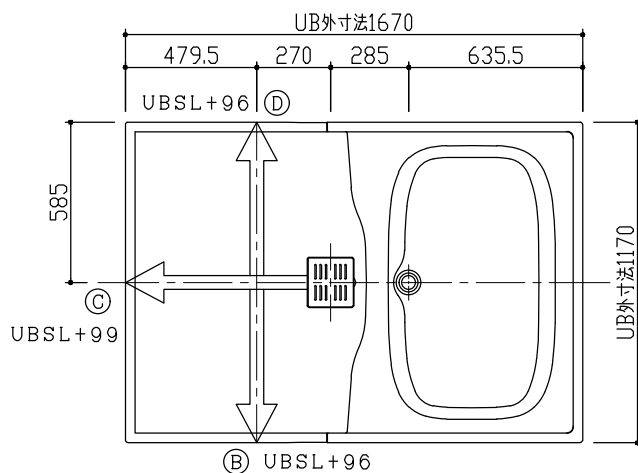


(※) 給水立上がり位置は脚部との干渉を避けるため (\* ) の位置をお願いします。

照明

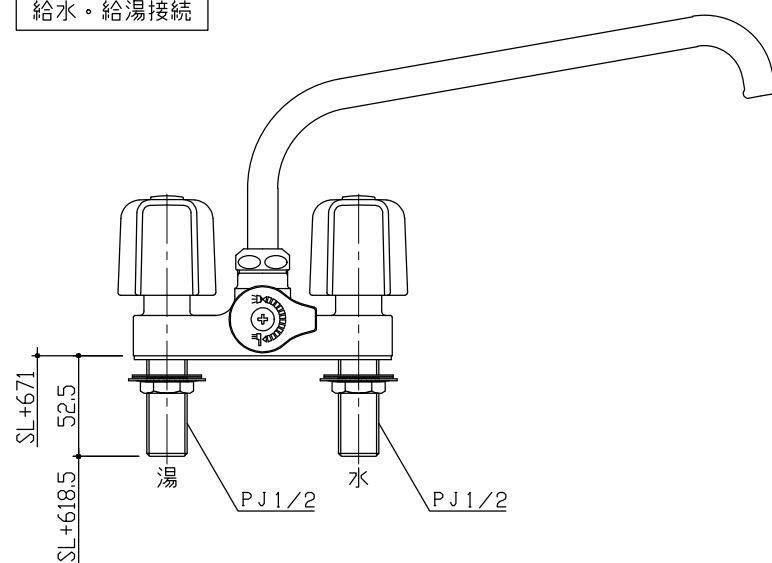


雑排水取出し可能方向 S=1/20

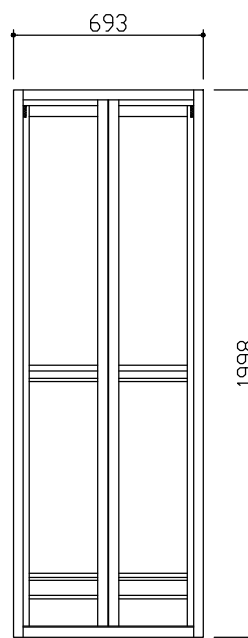


← : 雑排水管VU50 (UB外寸まで)

給水・給湯接続



外観図 S=1/20



・左吊リ  
 注) ARタイプハ勝手違いナリマス。  
 ガラリ有効開口面積101cm<sup>2</sup>  
 注1、UBSLハUB設置面ヲ示シマス。  
 注2、アジャスト調整範囲±10



記事

改訂

製図 検図 承認  
 中村 大丸 岡本

件名

名称  
 図番

JS-1116S1-L, AR  
 詳細図  
 NN34Q7 (13)

尺度 作成年月日  
 A2 2020年  
 1/20 1月6日