

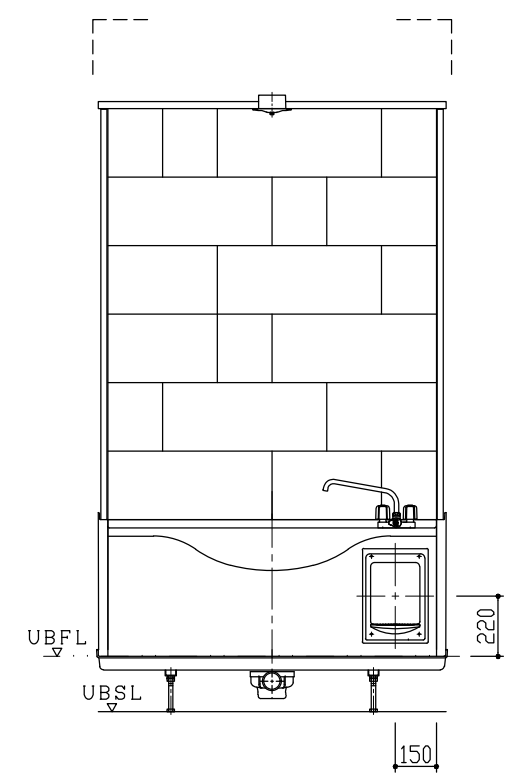
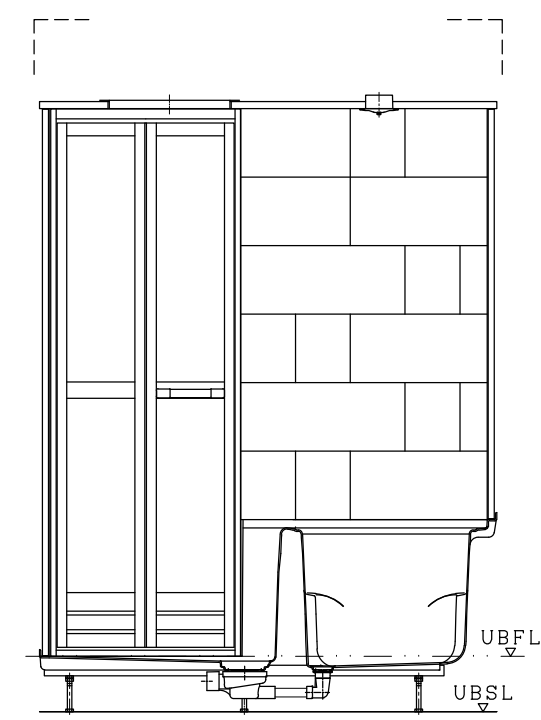
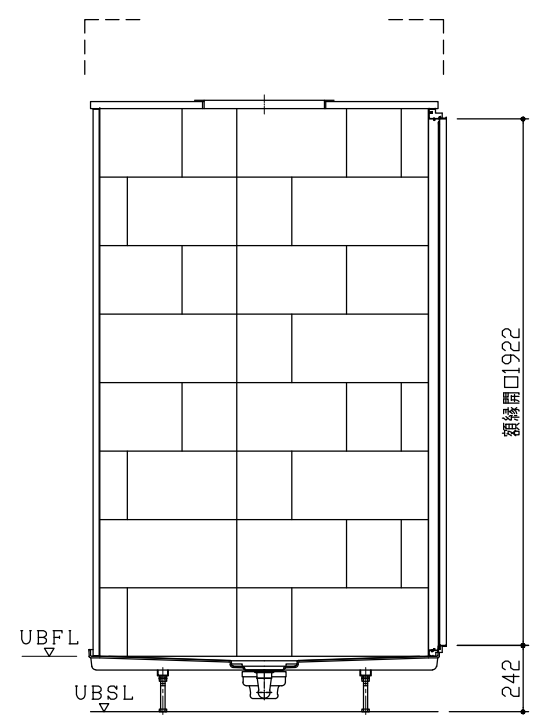
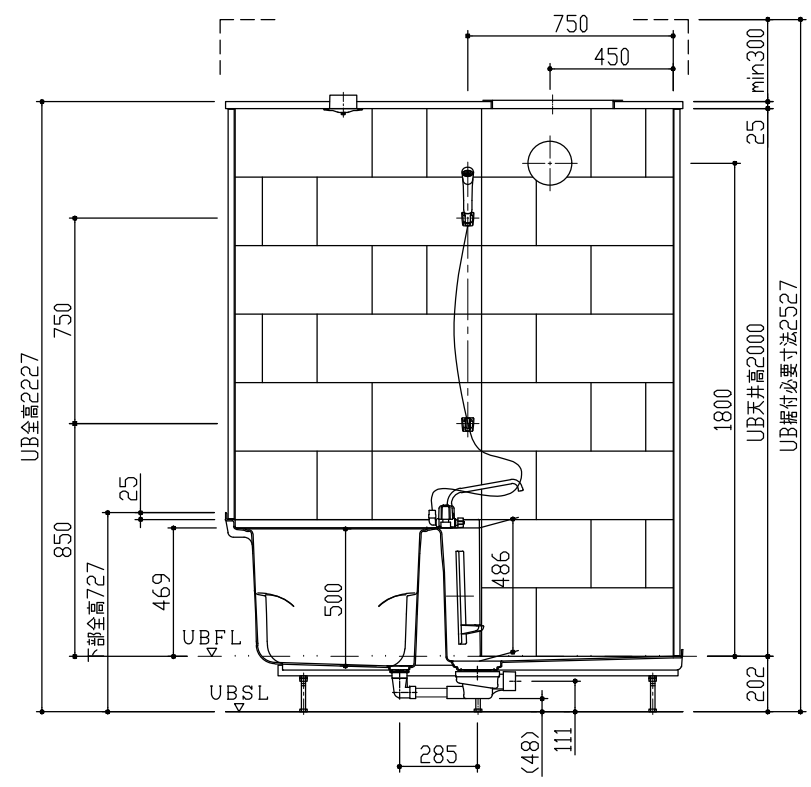
名称	材質	数量	摘要
下部本体	FRP	1	1270×1670×727H ウォームグレー
壁パネル	FRP	1set	H=2000
天井パネル	FRP	1	
天井点検蓋	ABS	1	450×450
下部点検蓋	ABS	1	240×350
ドア (枠)	アルミアルマイト処理	1	695×2000 折戸 ホワイト
混合水栓	クロムメッキ	1	2ハンドル シャワー付
照明	樹脂グローブ	1	防湿・円筒型 白熱灯
雑排水管	硬質塩化ビニール	1	VU50
浴槽排水管	硬質塩化ビニール	1	VP25
排水トラップ	ABS	1	
トラップ化粧蓋	PP-GF	1	165×178
脚ボルト	電気亜鉛メッキクロメート処理	6	M16 L=140

D 面

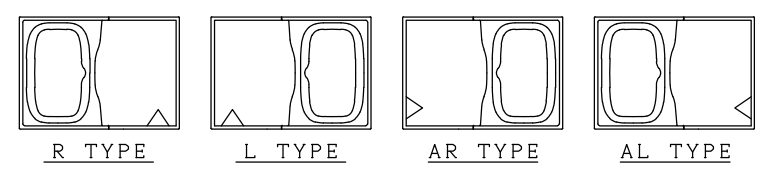
C 面

B 面

A 面

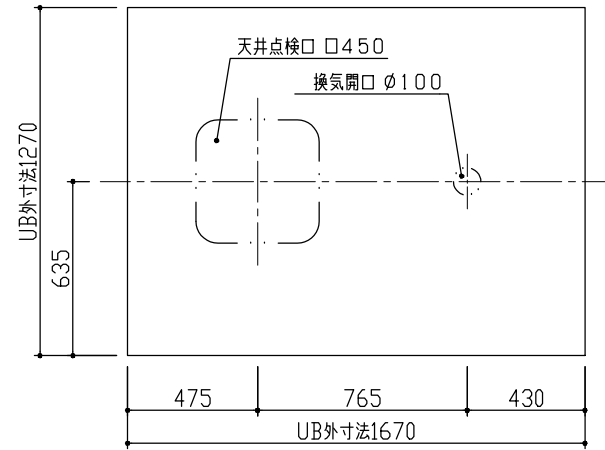
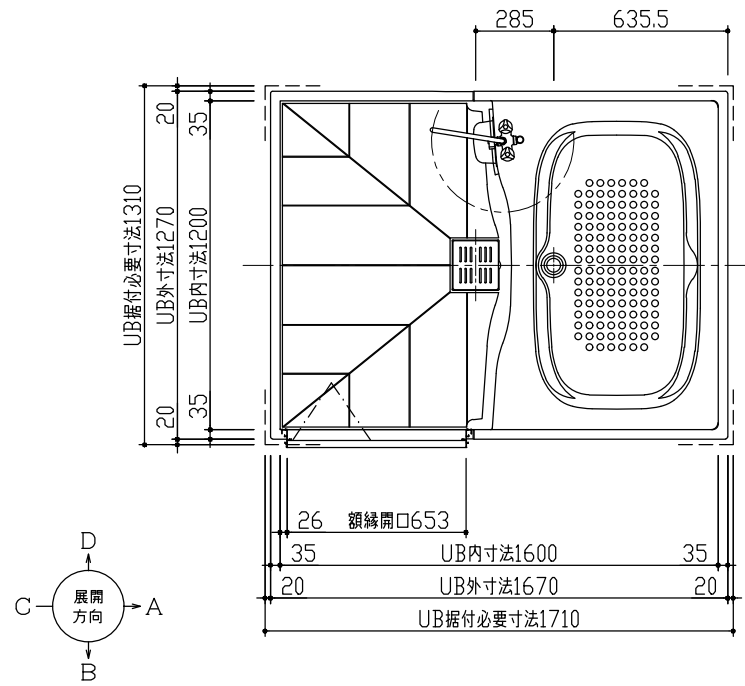


注、UBSLハUB設置面ヲ示シマス。

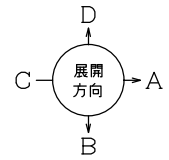


バリエーション

	記事	改訂			製図	検図	承認	件名	名称	JS-1216S1-R 製品図	尺度	作成年月日
					中村	大丸	岡本		図番	NN44Q1 (12)	A2 1/20	2020年 1月6日



名称	材質	数量	摘要
下部本体	FRP	1	1270×1670×727H ウォームグレー
壁パネル	FRP	1set	H=2000
天井パネル	FRP	1	
天井点検蓋	ABS	1	450×450
下部点検蓋	ABS	1	240×350
ドア (枠)	アルミアルマイト処理	1	695×2000 折戸 ホワイト
混合水栓	クロムメッキ	1	2ハンドル シャワー付
照明	樹脂グローブ	1	防湿・円筒型 白熱灯
雑排水管	硬質塩化ビニール	1	VU50
浴槽排水管	硬質塩化ビニール	1	VP25
排水トラップ	ABS	1	
トラップ化粧蓋	PP-GF	1	165×178
脚ボルト	電気亜鉛メッキクロメート処理	6	M16 L=140

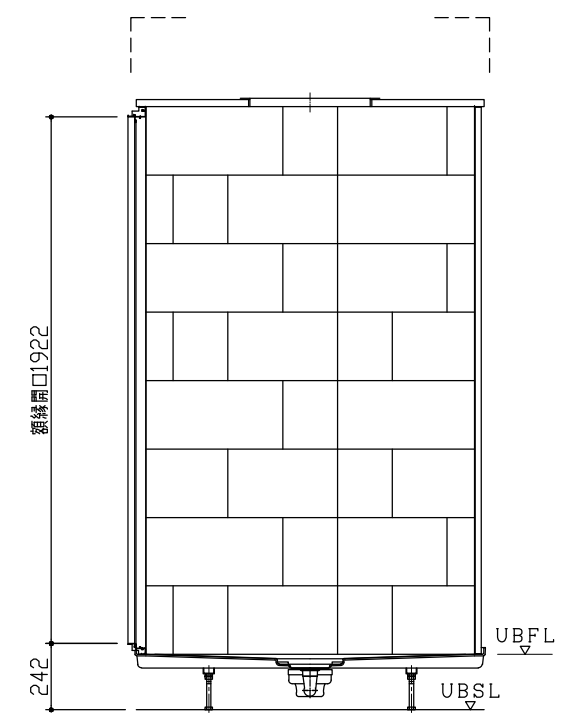
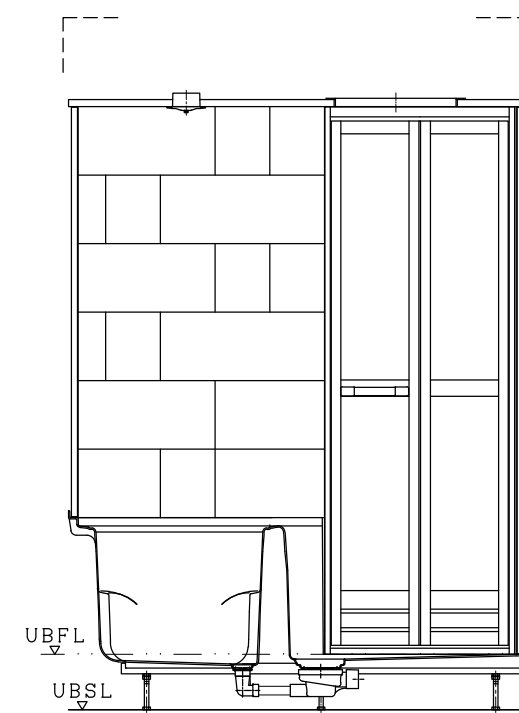
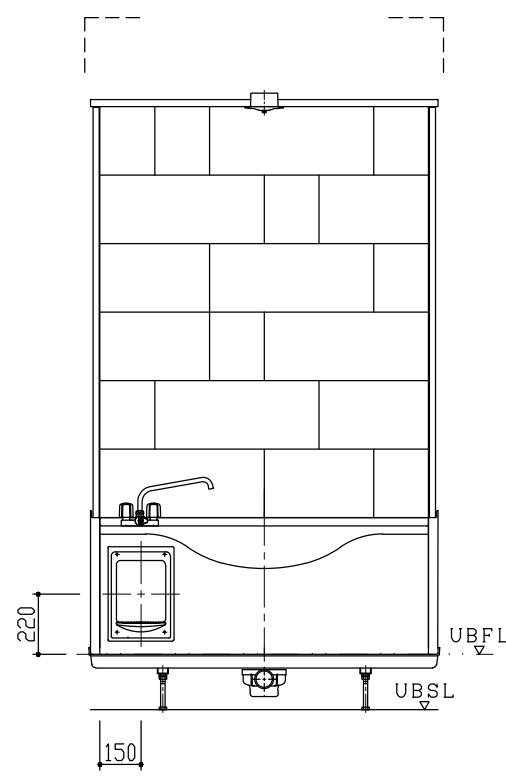
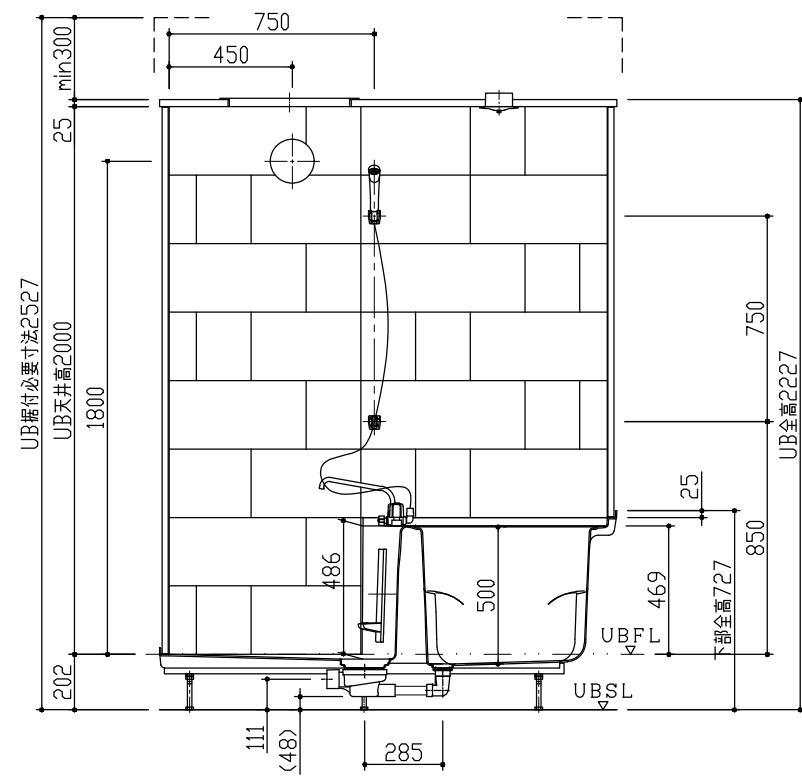


D 面

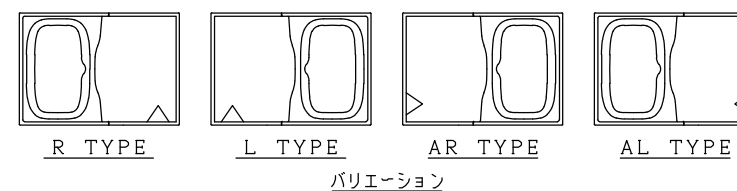
A 面

B 面

C 面



注、UBSLハUB設置面ヲ示シマス。



バリエーション

BReCS

記事

改訂

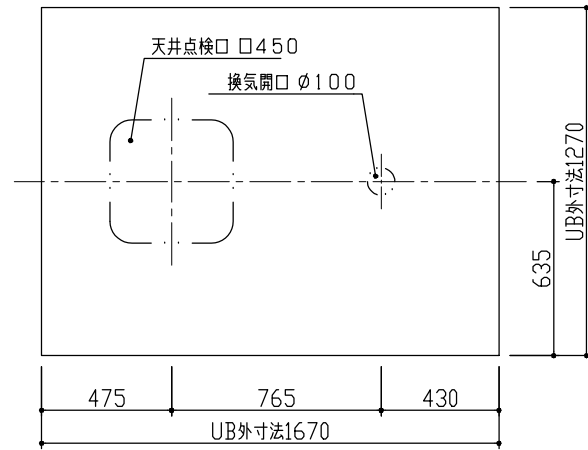
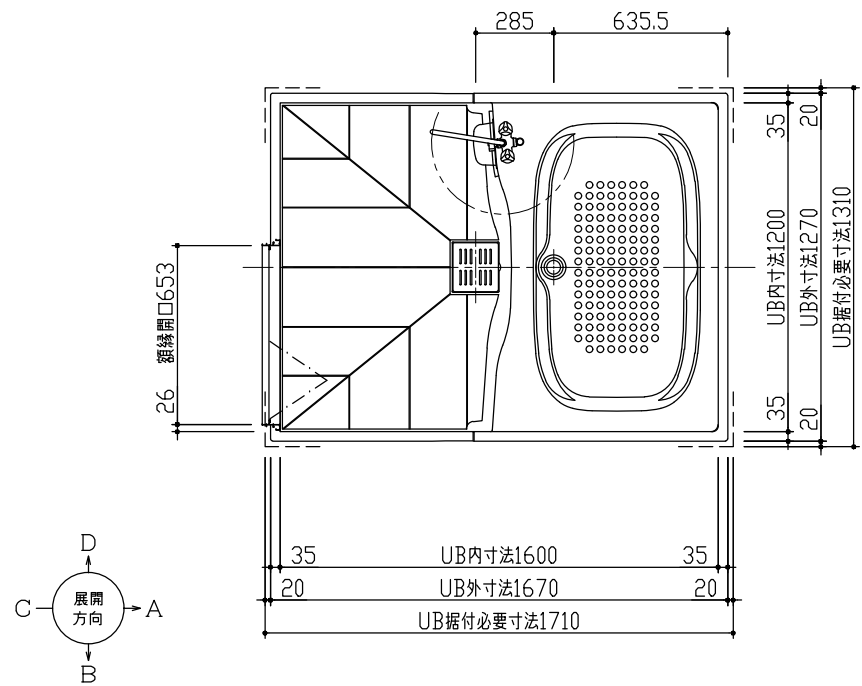
製図 検図 承認
中村 大丸 岡本

件名

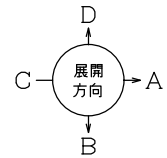
名称
図番

JS-1216S1-L
製品図
NN44Q2 ⑫

尺度 作成年月日
A2 2020年
1/20 1月6日



名称	材質	数量	摘要
下部本体	FRP	1	1270×1670×727H ウォームグレース
壁パネル	FRP	1set	H=2000
天井パネル	FRP	1	
天井点検蓋	ABS	1	450×450
下部点検蓋	ABS	1	240×350
ドア (枠)	アルミアルマイト処理	1	695×2000 折戸 ホワイト
混合水栓	クロムメッキ	1	2ハンドル シャワー付
照明	樹脂グローブ	1	防湿・円筒型 白熱灯
雑排水管	硬質塩化ビニール	1	VU50
浴槽排水管	硬質塩化ビニール	1	VP25
排水トラップ	ABS	1	
トラップ化粧蓋	PP-GF	1	165×178
脚ボルト	電気亜鉛メッキクロメート処理	6	M16 L=140

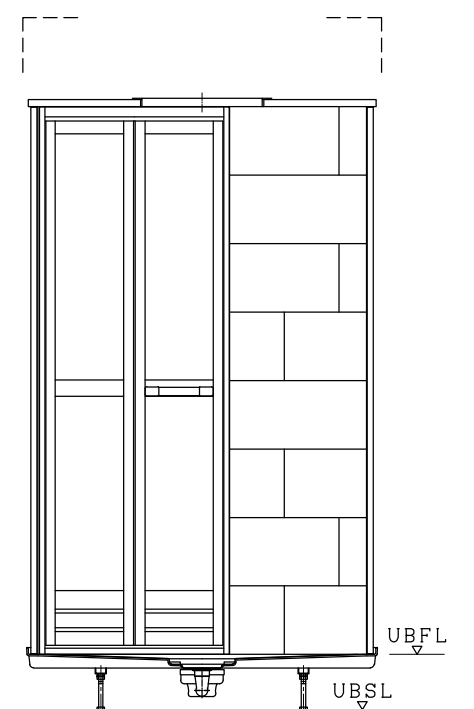
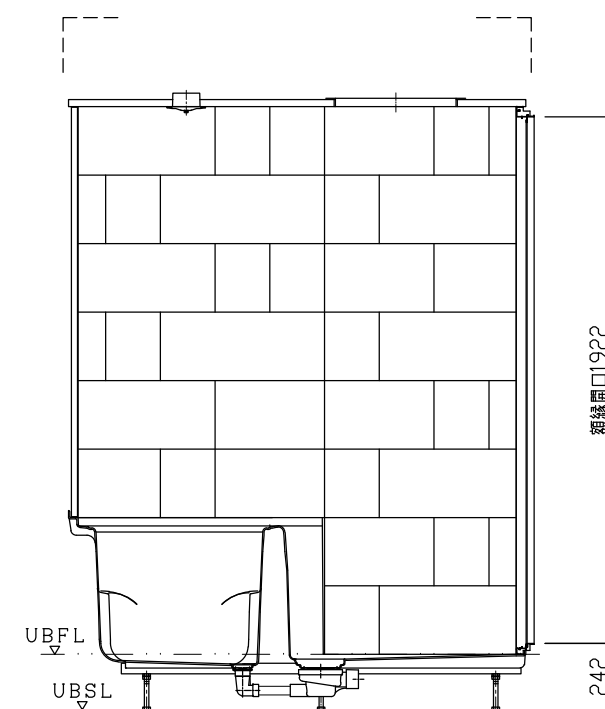
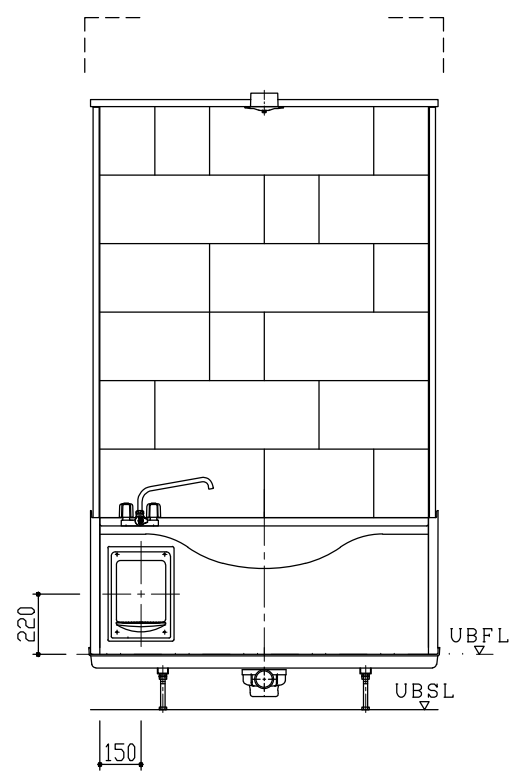
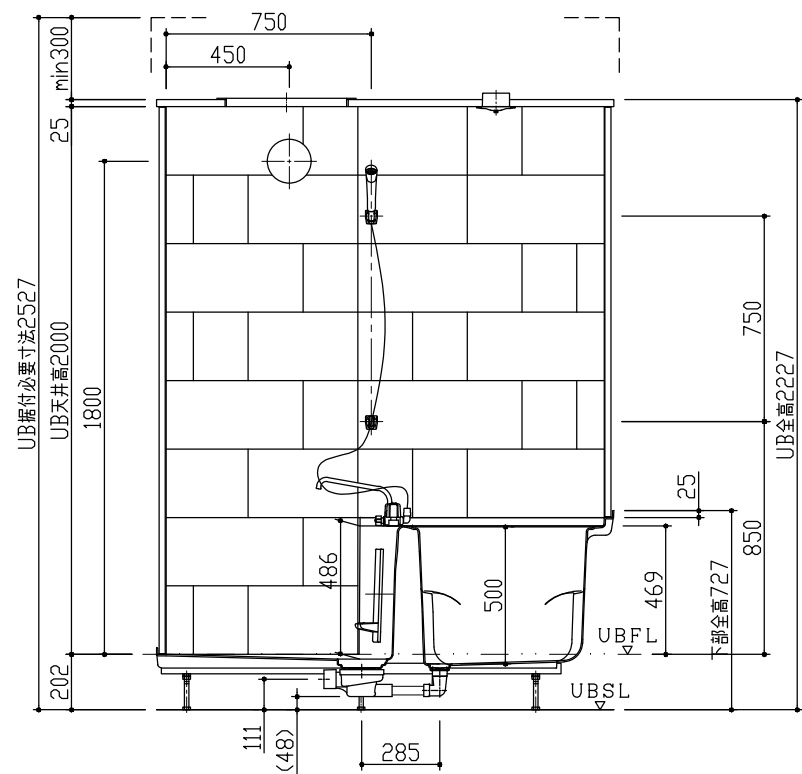


D面

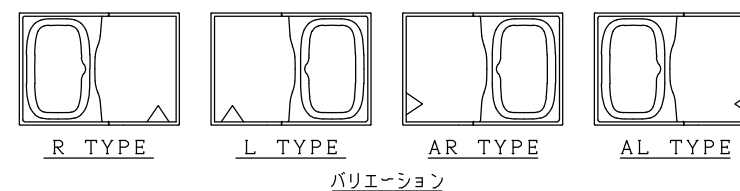
A面

B面

C面



注、UBSLハUB設置面ヲ示シマス。



バリエーション

BReCS

記事

改訂

製図	検図	承認
中村	大丸	岡本

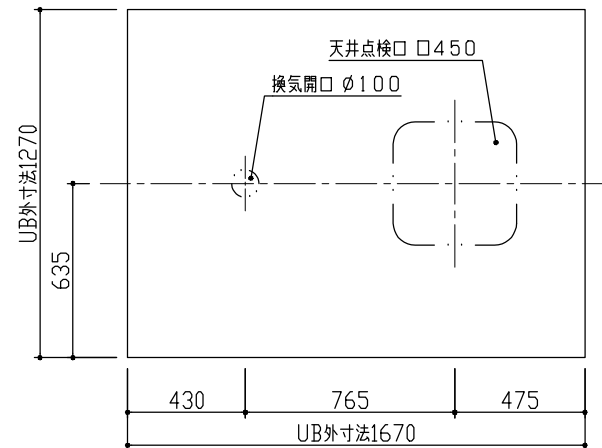
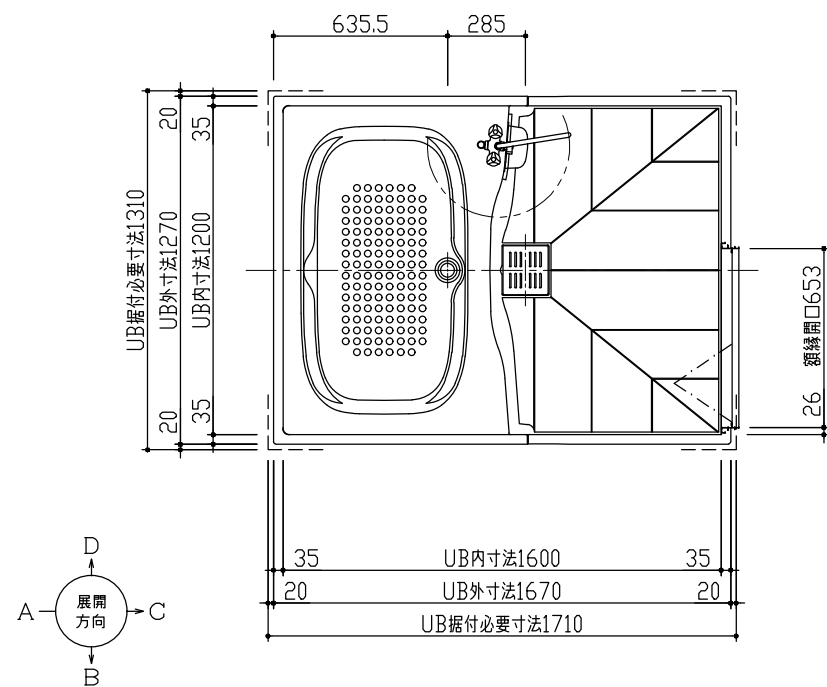
件名

名称
図番

JS-1216S1-AR
製品図
NN44Q3 (12)

尺度
作成年月日

A2
2020年
1月6日

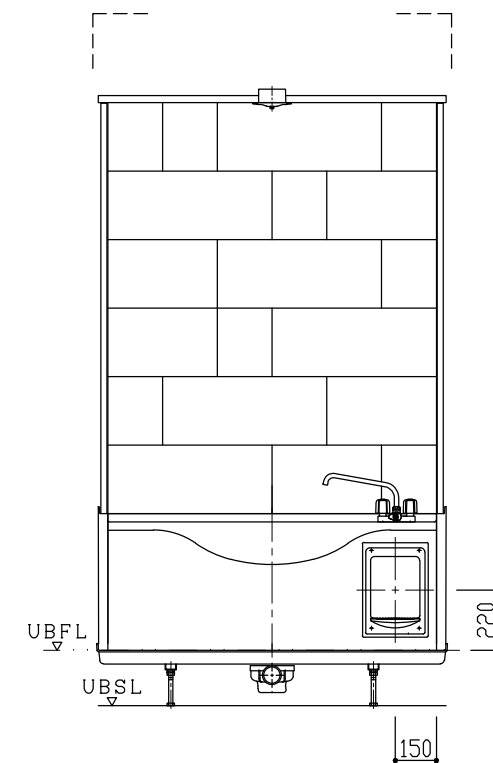
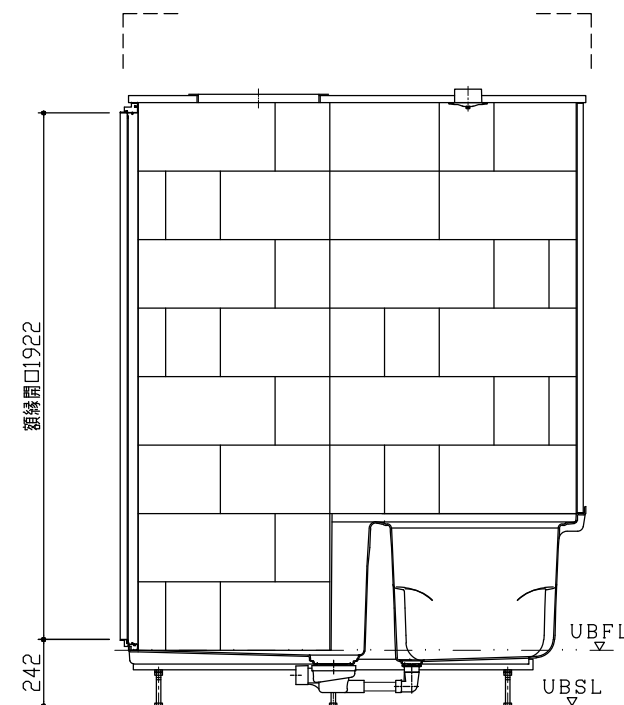
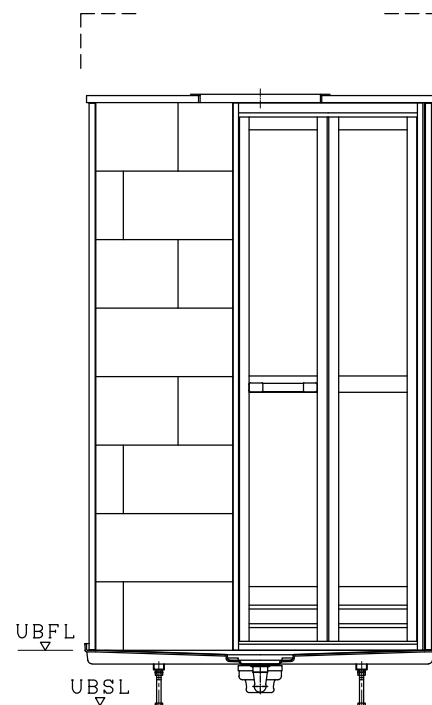
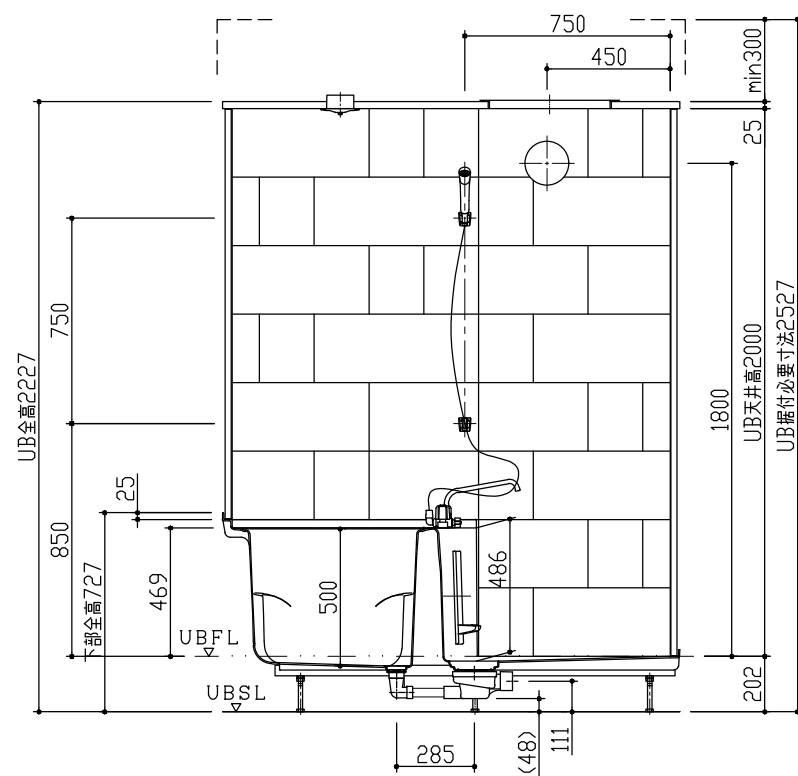


D 面

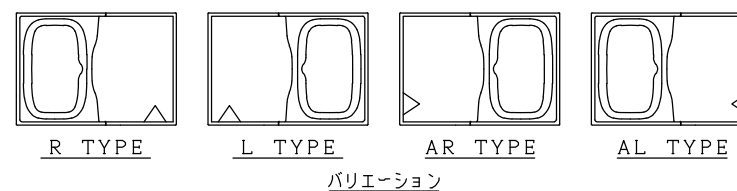
C 面

B 面

A 面



注、UBSLハUB設置面ヲ示シマス。



名称	材質	数量	摘要
下部本体	FRP	1	1270×1670×727H ウォームグレイ
壁パネル	FRP	1set	H=2000
天井パネル	FRP	1	
天井点検蓋	ABS	1	450×450
下部点検蓋	ABS	1	240×350
ドア (枠)	アルミアルマイト処理	1	695×2000 折戸 ホワイト
混合水栓	クロムメッキ	1	2ハンドル シャワー付
照明	樹脂グローブ	1	防湿・円筒型 白熱灯
雑排水管	硬質塩化ビニール	1	VU50
浴槽排水管	硬質塩化ビニール	1	VP25
排水トラップ	ABS	1	
トラップ化粧蓋	PP-GF	1	165×178
脚ボルト	電気亜鉛メッキクロメート処理	6	M16 L=140

BReCS

記事

改訂

製図 検図 承認
中村 大丸 岡本

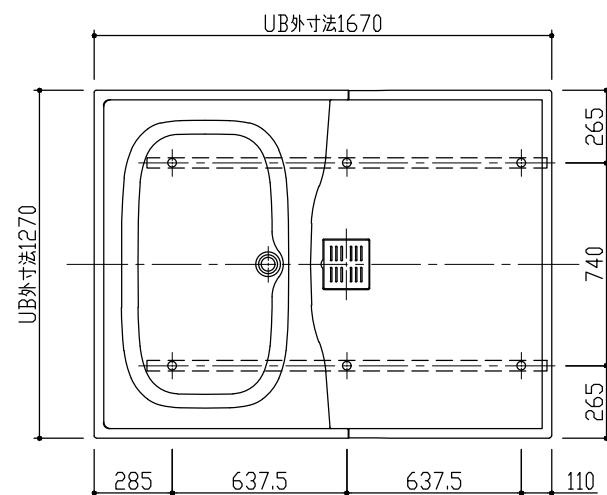
件名

名称
図番

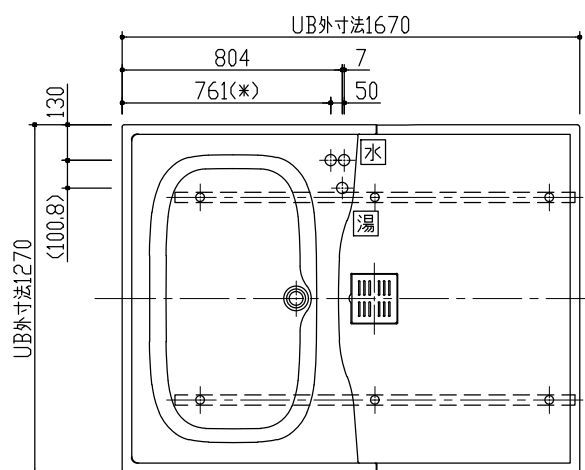
JS-1216S1-AL
製品図
NN44Q4 (12)

尺度
作成年月日
A2
2020年
1/20
1月6日

脚位置図 S=1/20

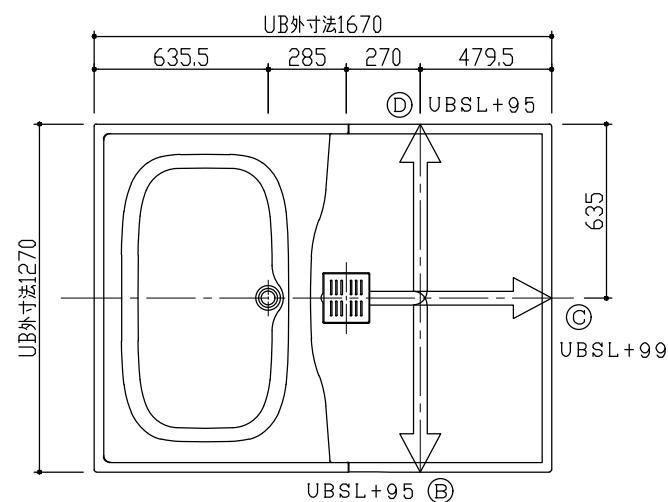


給水・給湯取出し位置 S=1/20



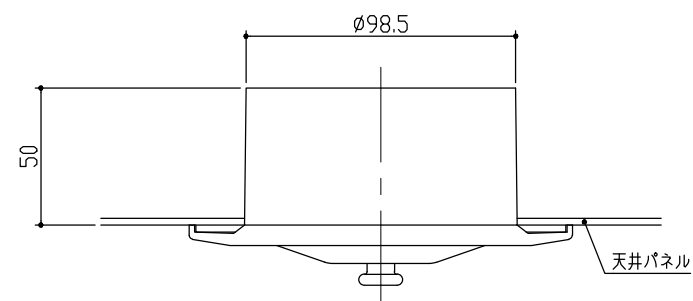
(※) 給湯立上がり位置は脚部との干渉を避けるため (*) の位置をお願いします。

雑排水取出し可能方向 S=1/20

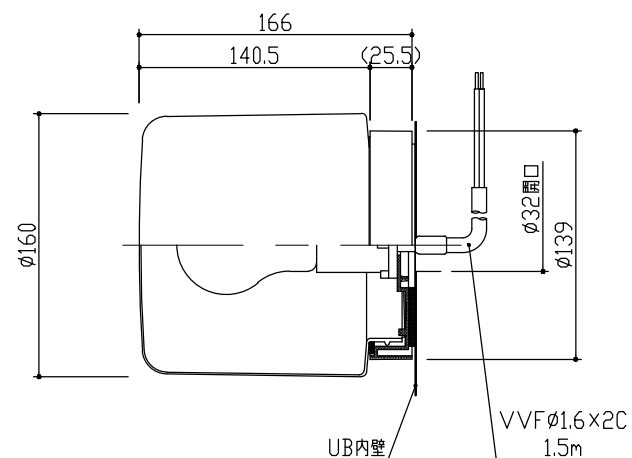


⇒ : 雑排水管VU50 (UB外寸まで)

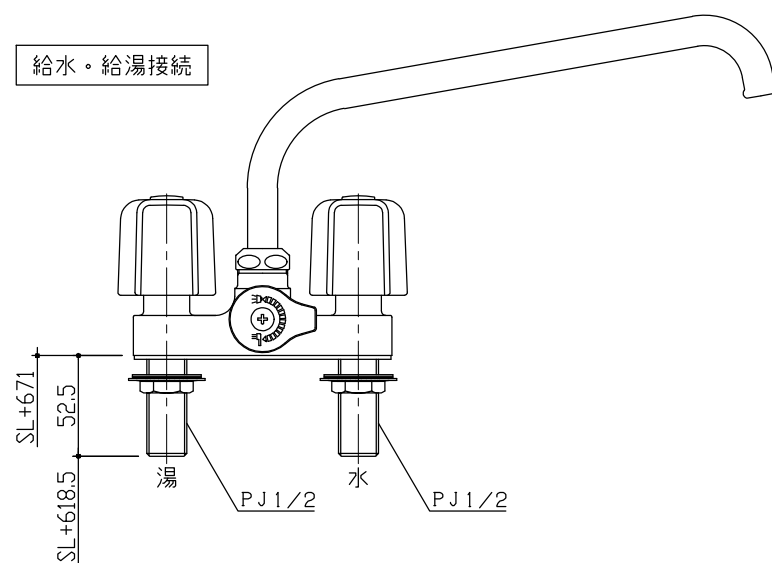
換気グリル S=1/2



照明

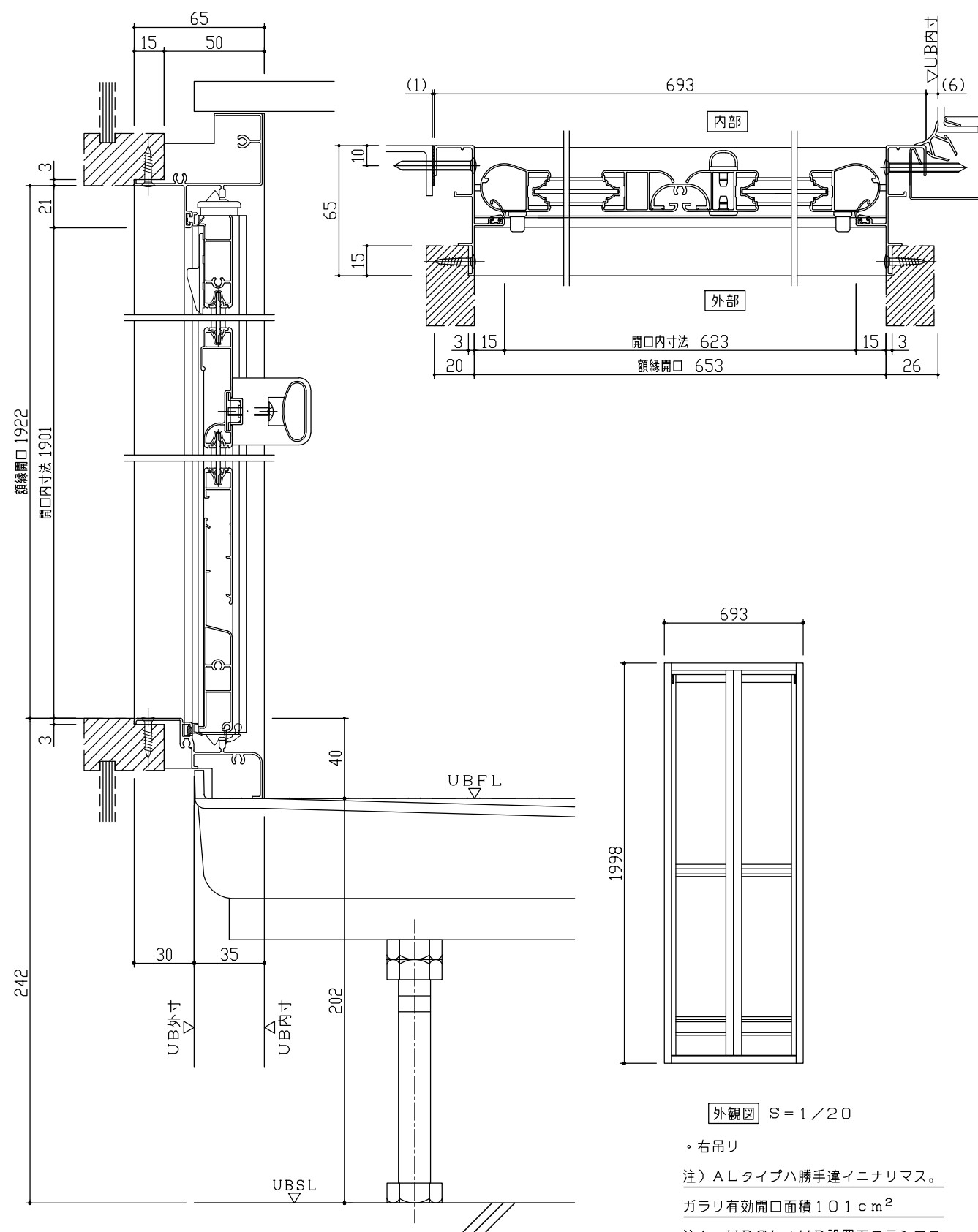


給水・給湯接続



(*) : 水栓意匠は、現物と異なる場合があります。

ドア取合 S=1/2



外觀図 S=1/20

- ・右吊り
- 注) ALタイプハ勝手違イニナリマス。
- ガラス有効開口面積101cm²
- 注1、UBSLハUB設置面ヲ示シマス。
- 注2、アジャスト調整範囲±10

BReCS

記事

改訂

製図 検図 承認
中村 大丸 岡本

件名

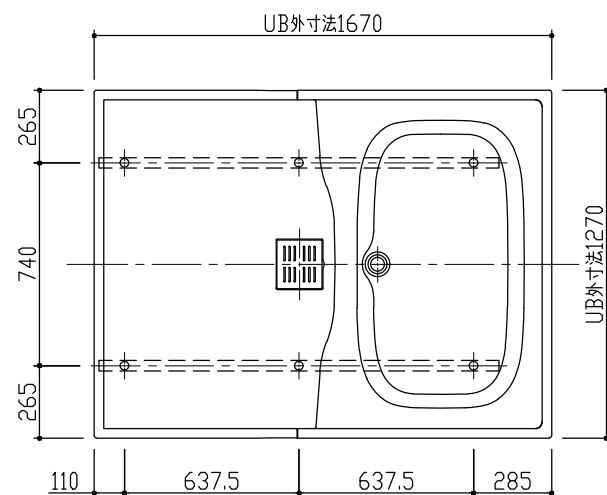
名称
図番

JS-1216S1-R、AL
詳細図
NN44Q6 (12)

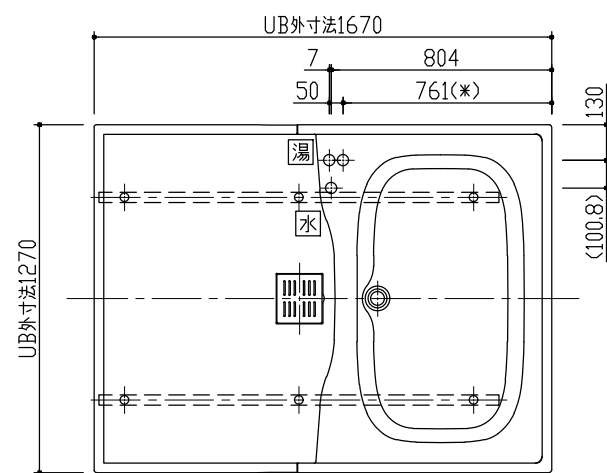
尺度
A2
1/20

作成年月日
2020年
1月6日

脚位置図 S=1/20

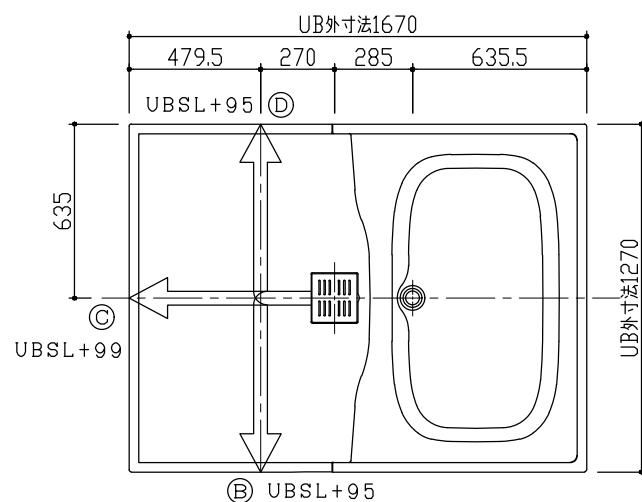


給水・給湯取出し位置 S=1/20



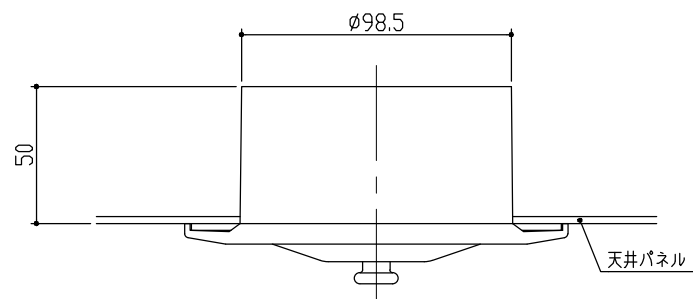
(※) 給水立上がり位置は脚部との干渉を避けるため (*) の位置をお願いします。

雑排水取出し可能方向 S=1/20

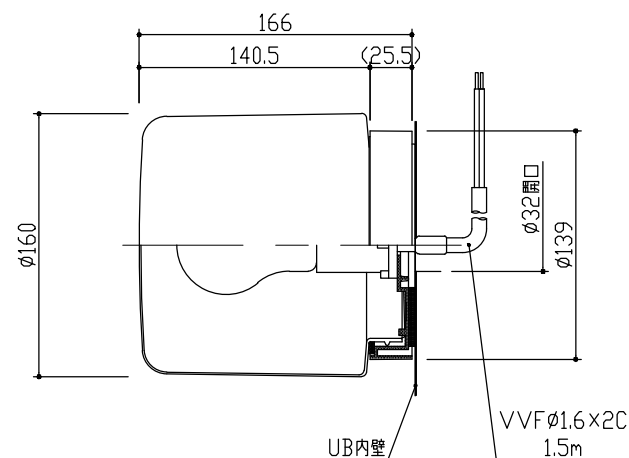


← : 雑排水管VU50 (UB外寸まで)

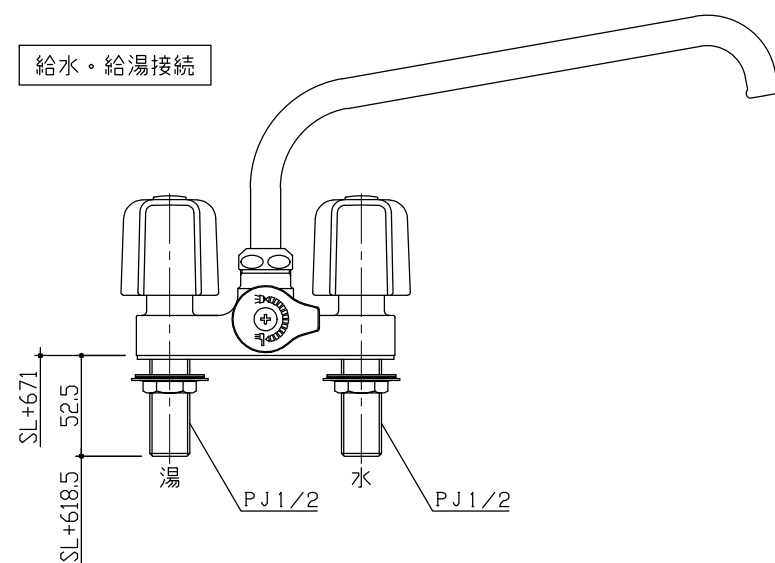
換気グリル S=1/2



照明

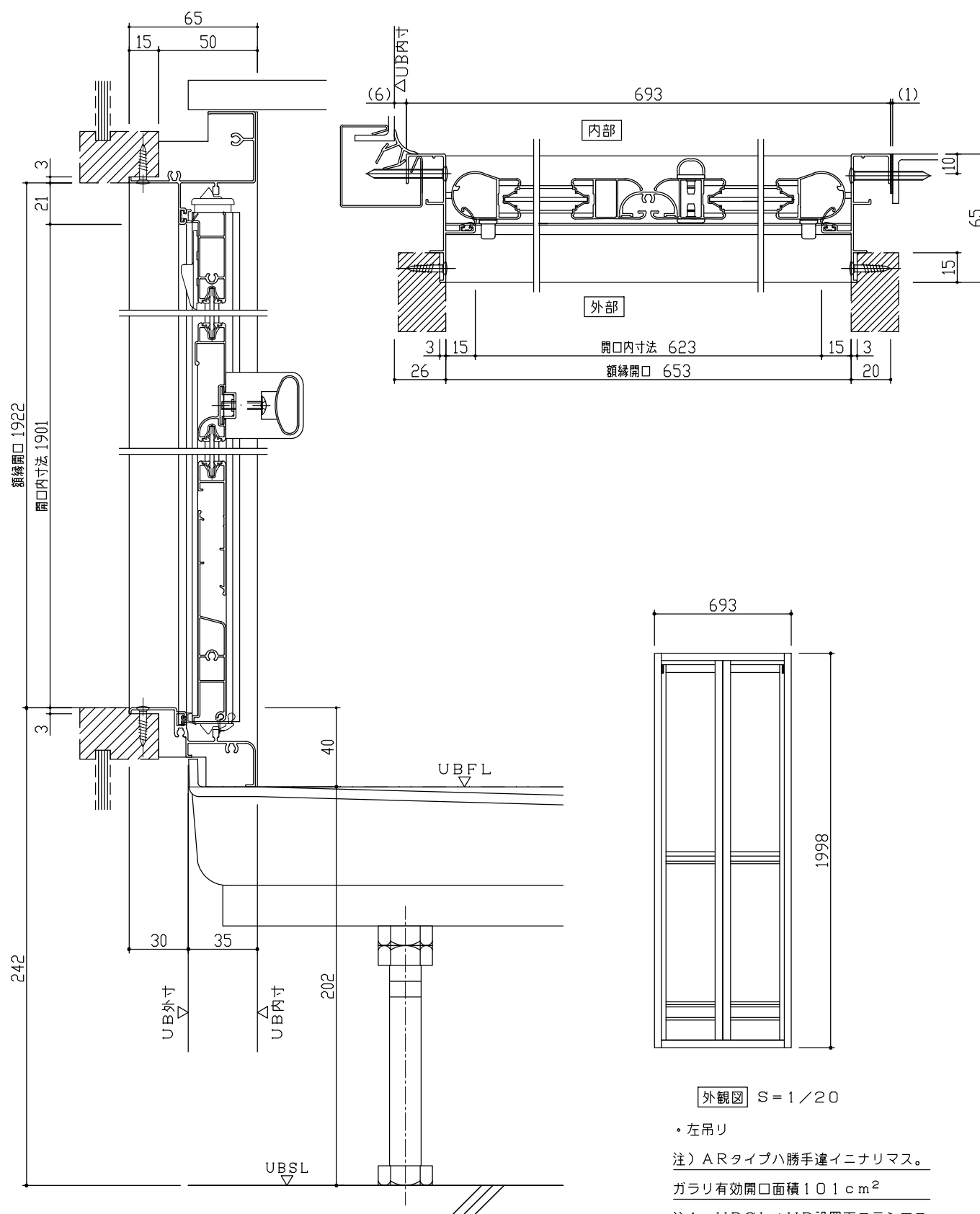


給水・給湯接続



(*) : 水栓意匠は、現物と異なる場合があります。

ドア取合 S=1/2



外観図 S=1/20

- ・左吊り
- 注) ARタイプハ勝手違イニナリマス。
- ガラリ有効開口面積 101 cm²
- 注1、UBSLハUB設置面ヲ示シマス。
- 注2、アジャスト調整範囲±10