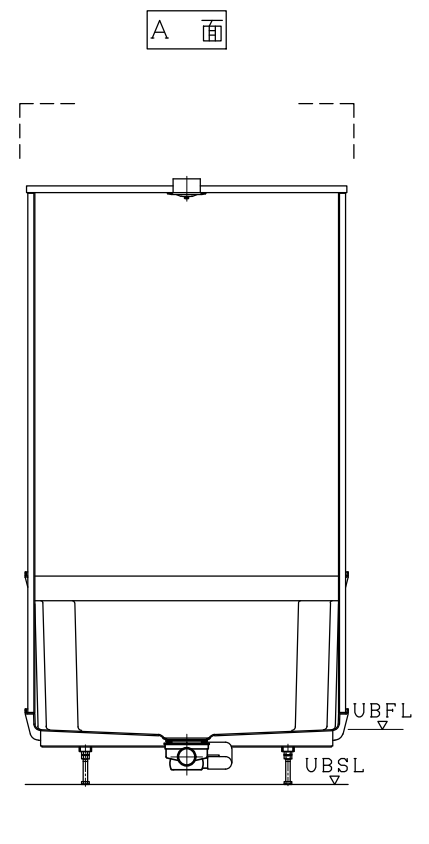
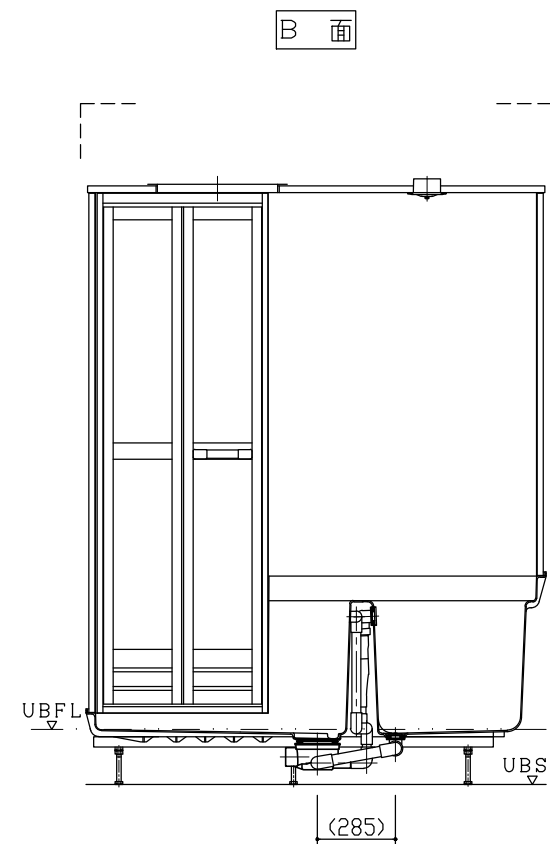
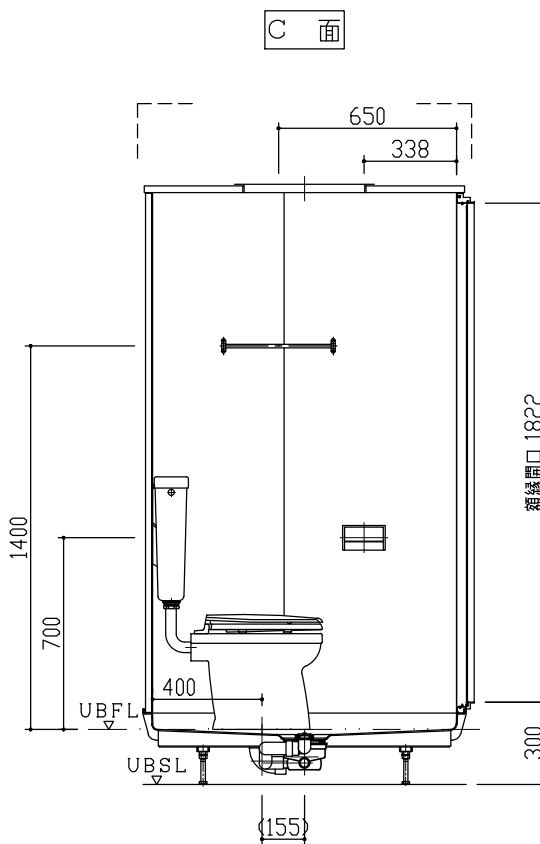
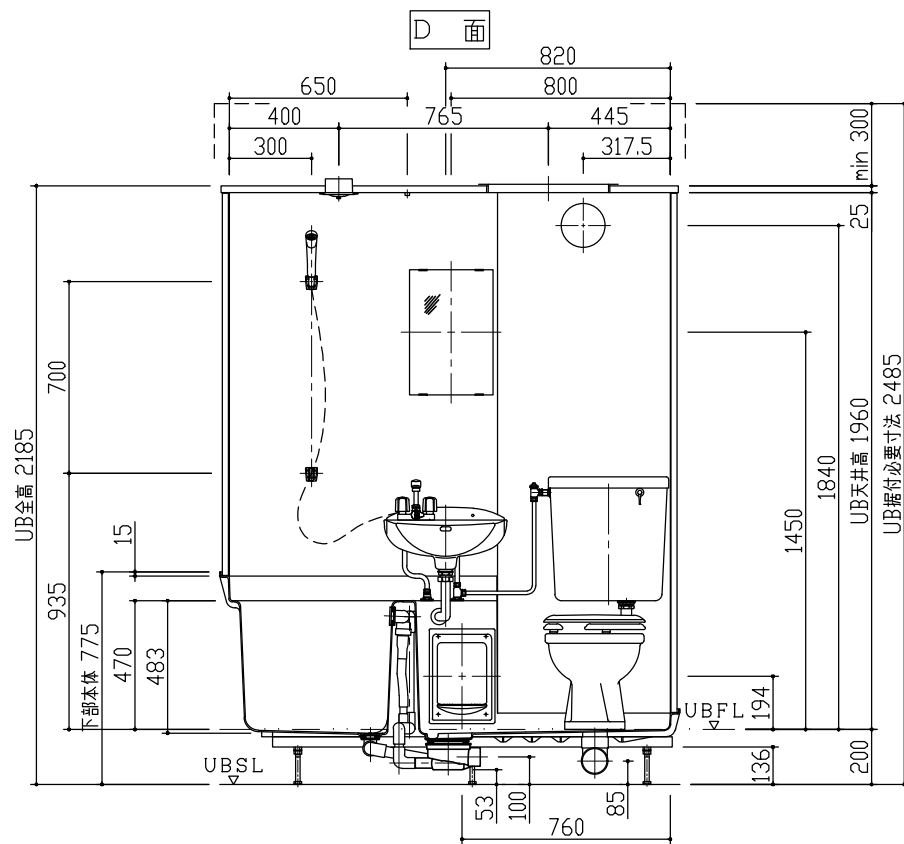
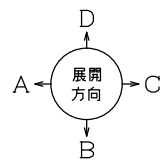
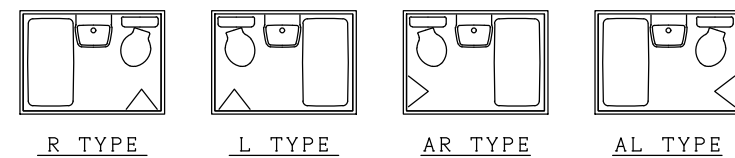


名称	材質	数量	摘要	名称	材質	数量	摘要
ペーパーホルダー	ABS	1		下部本体	FRP	1	1180×1680×775
換気グリル	ABS	1	φ100	壁パネル	FRP	1 set	H=1400 H=1900
				天井パネル	FRP	1	
				天井点検蓋	ABS	1	450×450
				下部点検蓋	ABS	1	240×350
				ドア (枠)	アルミアルマイト処理	1	625×1900 折戸 ホワイト
				混合水栓	クロムメッキ	1	2ハンドル シャワー付
				照明	樹脂グローブ	1	防湿・円筒型 白熱灯
				雑排水管	硬質塩化ビニール	1	VU50
				浴槽排水管	硬質塩化ビニール	1	VP30
				排水トラップ	ABS	1	封水深 50
				トラップ化粧蓋	PP-GF	1	165×178
				脚ボルト	電気亜鉛メッキクロメート処理	6	M16 L=140
				鏡	防湿型	1	305×457×5t
				洗面器	陶器製	1	400×450
				ロータンク	樹脂製	1	壁掛式
				便器	陶器製	1	洗落式
				カーテン(カーテンレール)	防炎塩化ビニール	1	1200×1700
				汚水管	硬質塩化ビニール	1	VU75
				タオル掛	アルミアルマイト処理	1	L=400



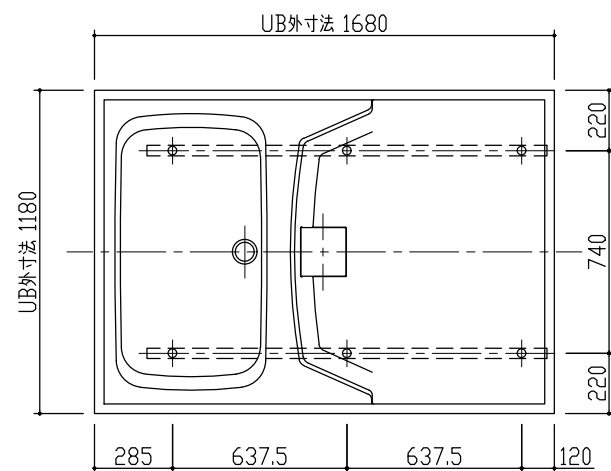
注、UBSLハUB設置面ヲ示シマス。



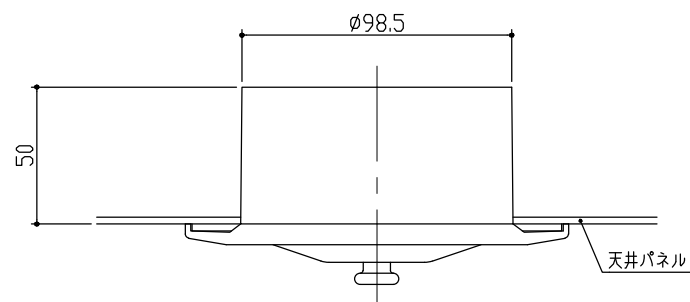
バリエーション

	記事	改訂			製図	検図	承認	件名	名称	NF-1116-R 製品図	尺度	作成年月日
					中村	大丸	岡本		図番	NA3431 (12)	A2 1/20	2020年 1月6日

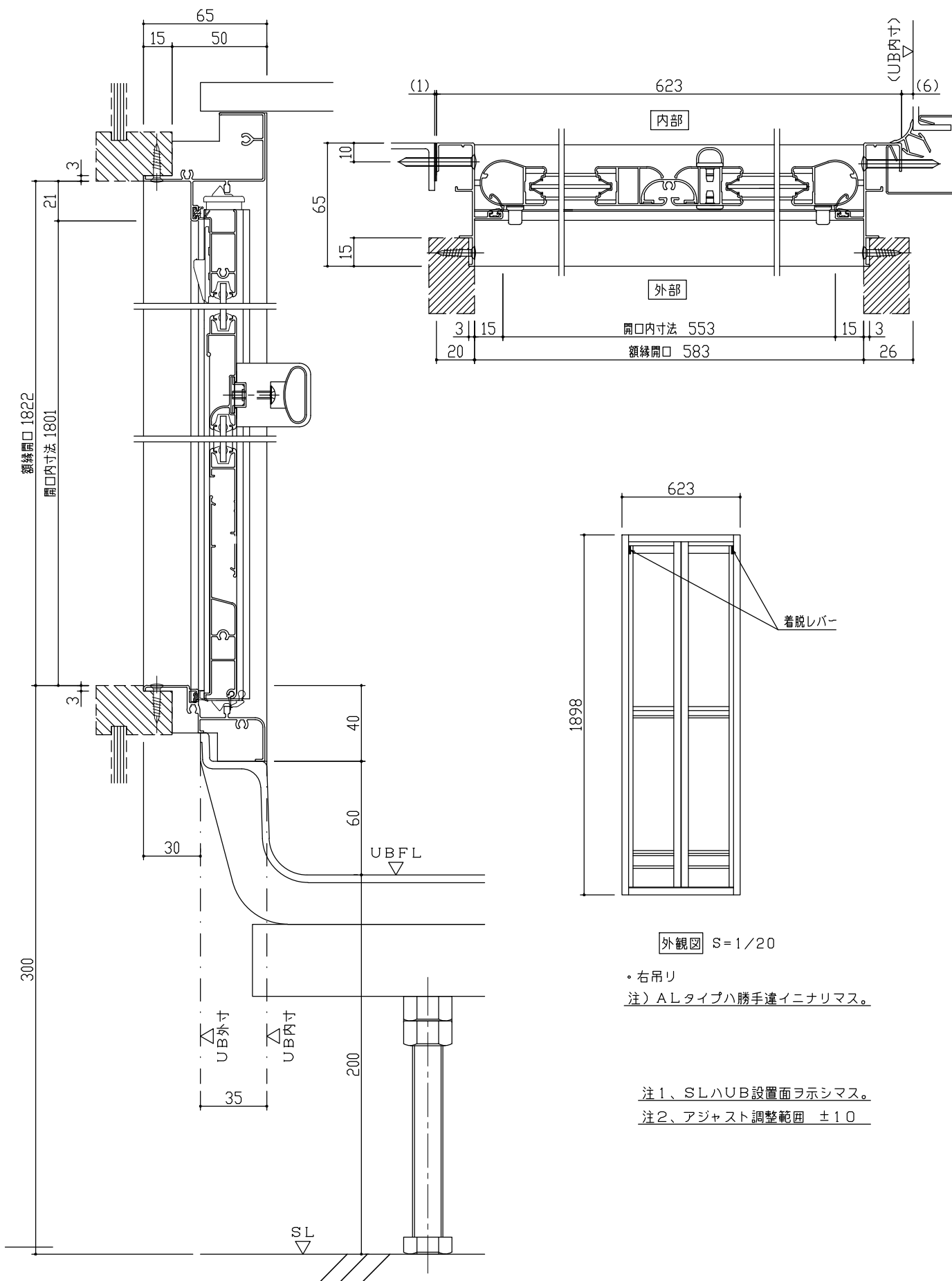
脚位置図 S=1/20



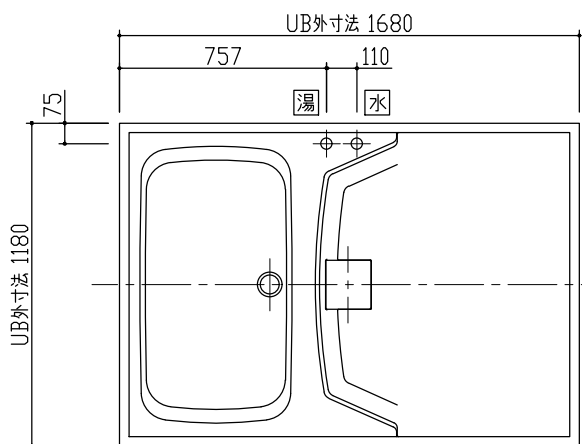
換気グリル S=1/2



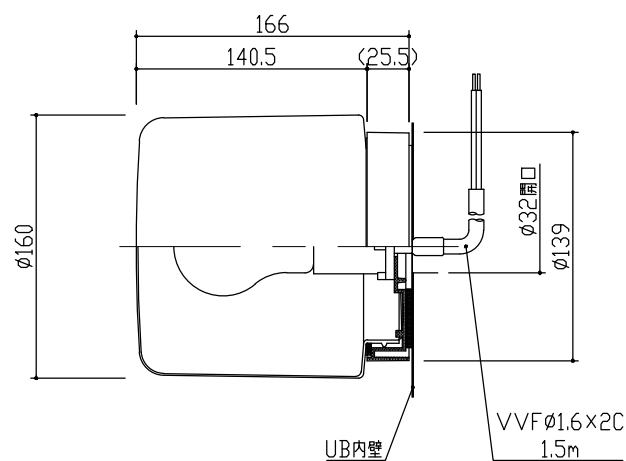
ドア取合 S=1/2



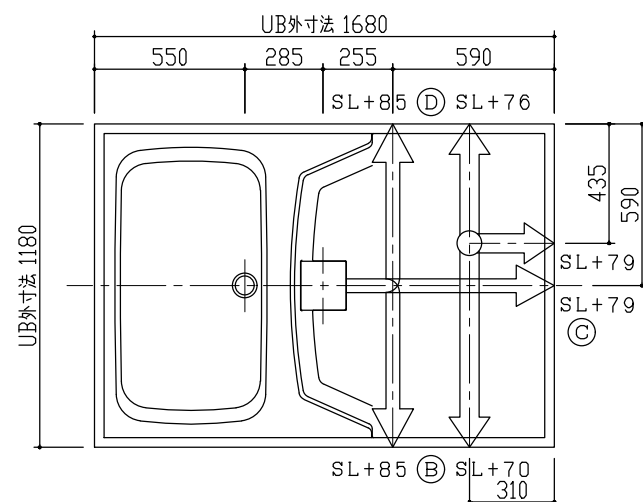
給水・給湯取出し位置 S=1/20



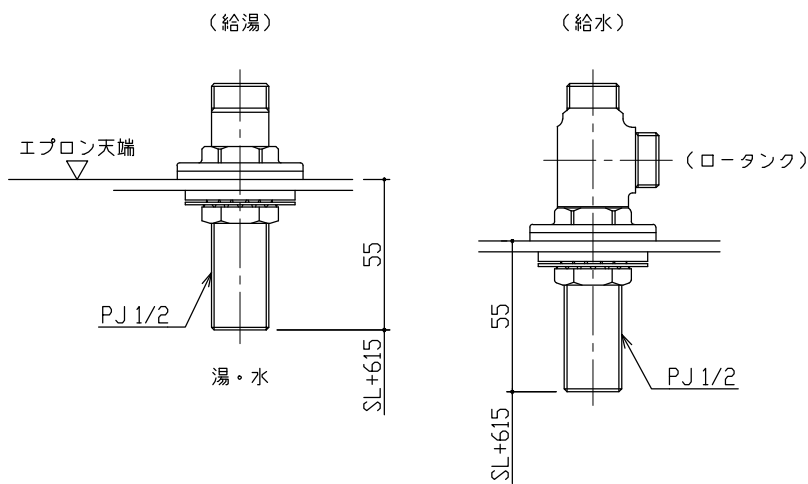
照明



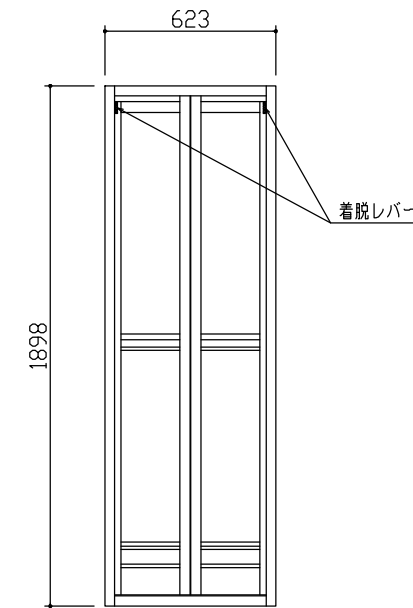
雑排水取出し可能方向 S=1/20



給水・給湯・ロータンク給水接続



外觀図 S=1/20



・右吊り
注) ALタイプハ勝手違イナリマス。

注1、SLハUB設置面ヲ示シマス。
注2、アジャスト調整範囲 ±10

BReCS

記事

改訂

製図 検図 承認
中村 大丸 岡本

件名

名称
図番

NF-1116-R, AL
詳細図
NA3436 (12)

尺度
1/20

作成年月日
2020年
1月6日

