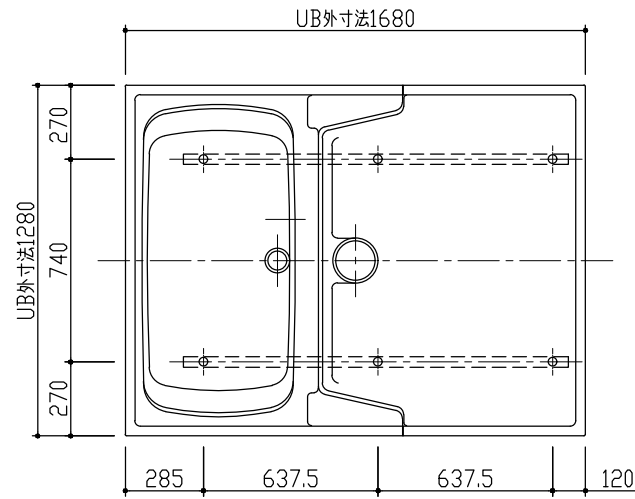
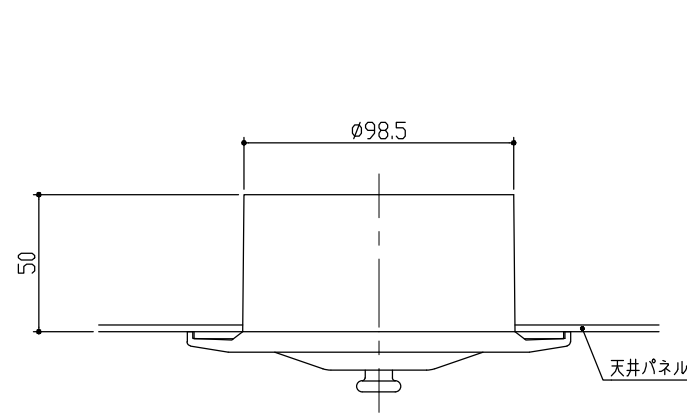


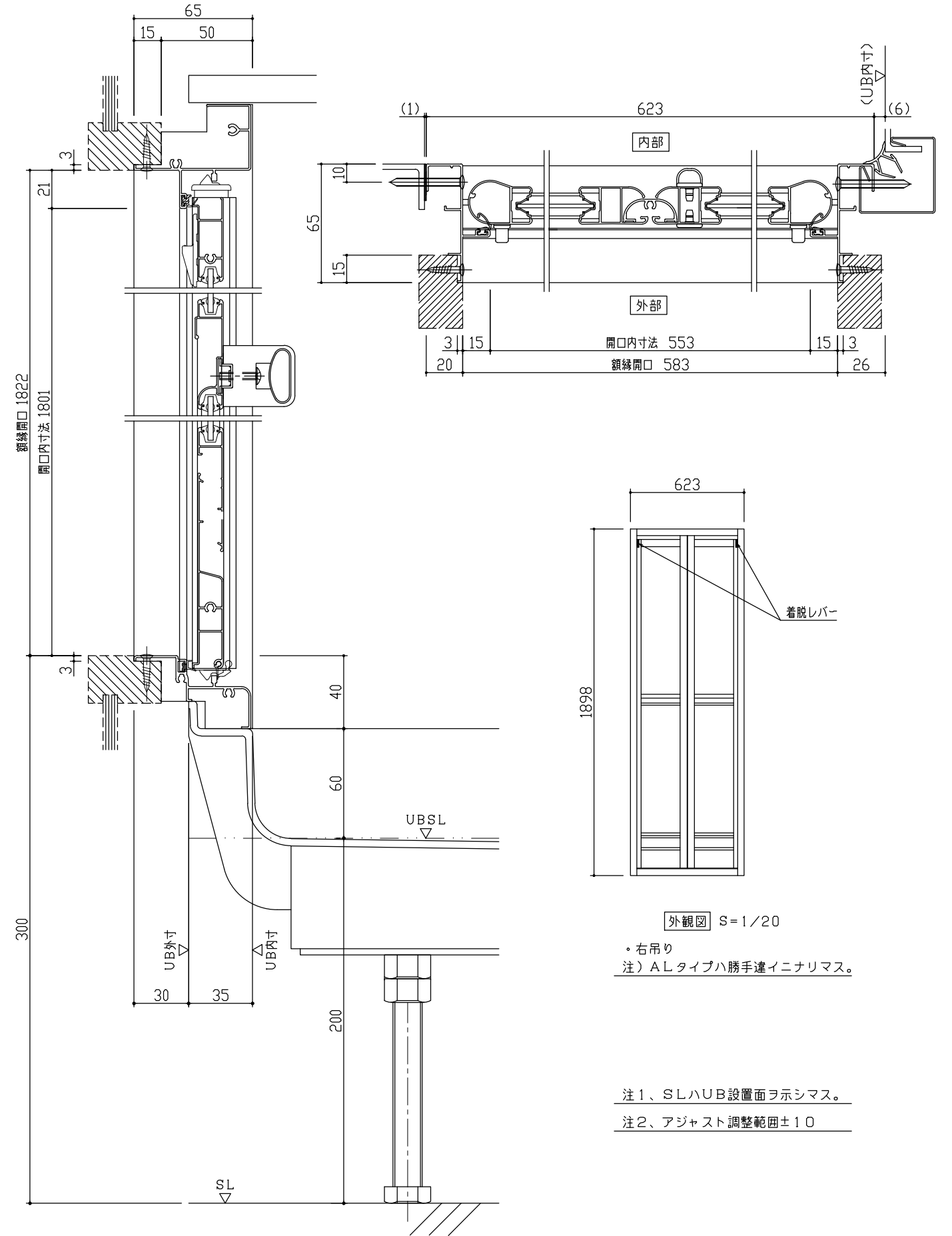
脚位置図 S=1/20



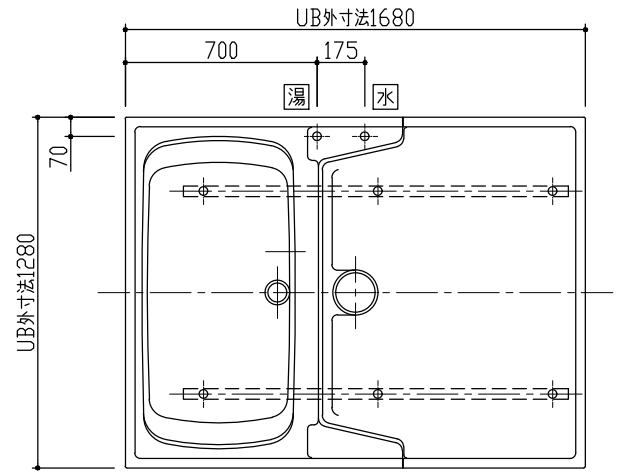
換気グリル S=1/2



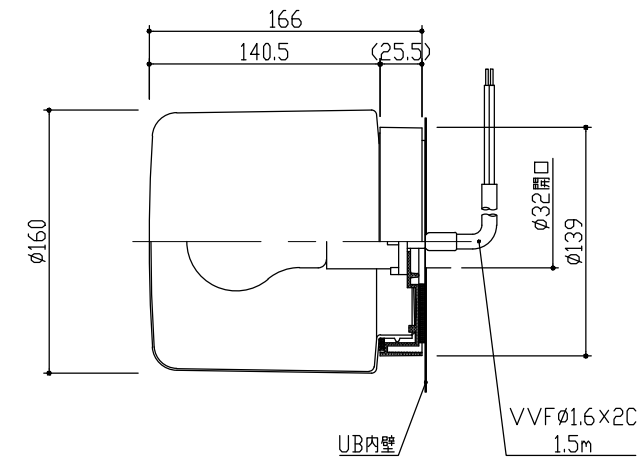
ドア取合 S=1/2



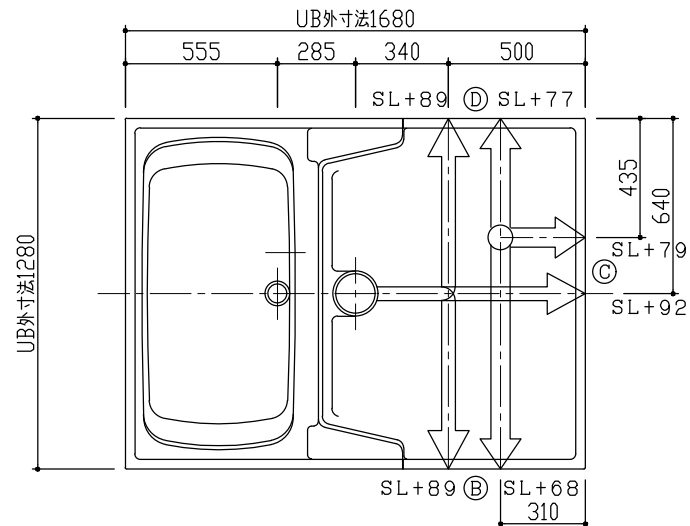
給水・給湯取出し位置 S=1/20



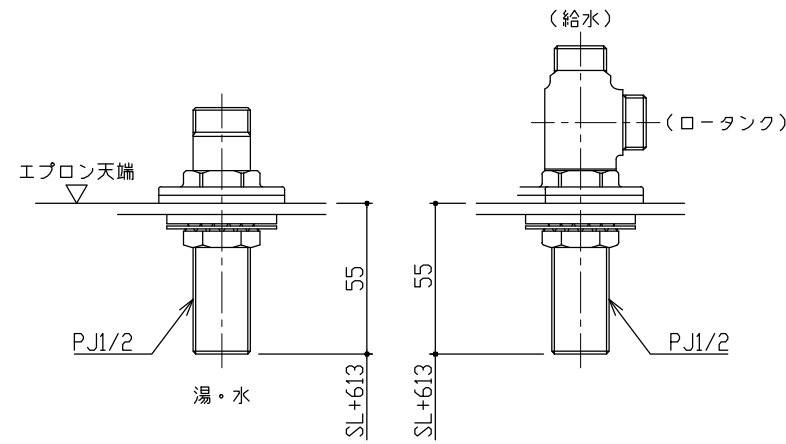
照明



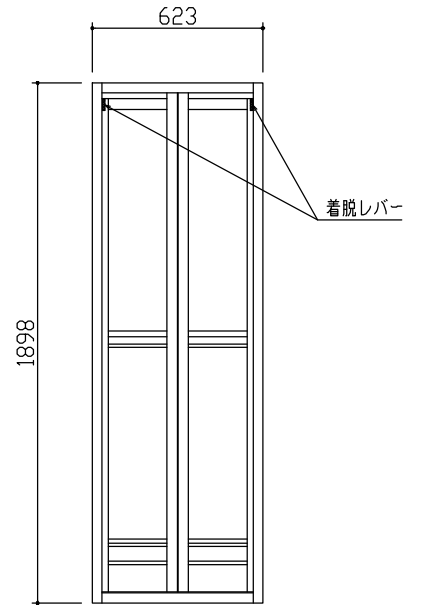
雑排水取出し可能方向 S=1/20



給水・給湯・ロータンク給水接続



→ : 雑排水管VU50 (UB外寸まで)
 → : 汚水管VU75 (UB外寸まで)



外觀図 S=1/20

・右吊り
 注) ALタイプハ勝手違イニナリマス。

注1、SLハUB設置面ヲ示シマス。

注2、アジャスト調整範囲±10

BReCS

記事

改訂

製図 検図 承認
 中村 大丸 岡本

件名

名称
 図番

NF-1216-R, AL
 詳細図
 NA4436 (12)

尺度
 1/20

作成年月日
 2020年
 1月6日

