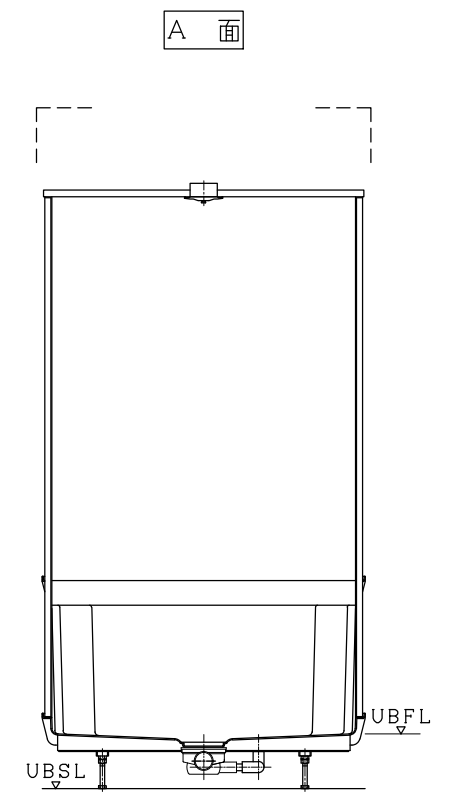
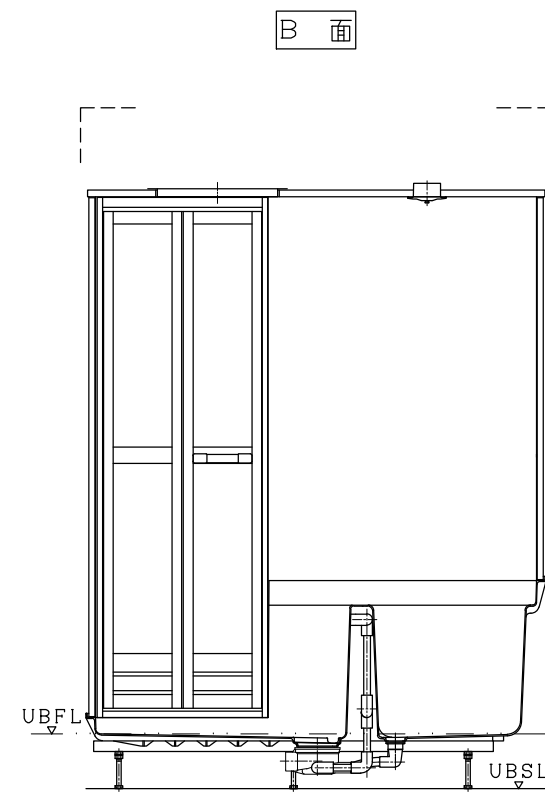
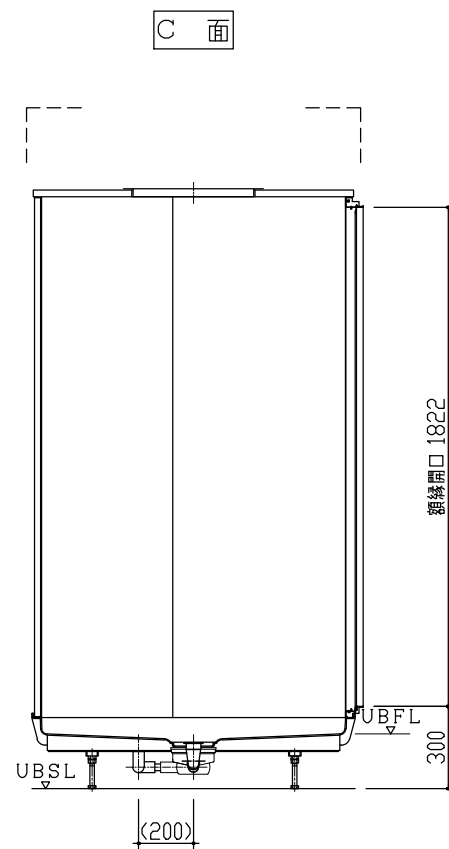
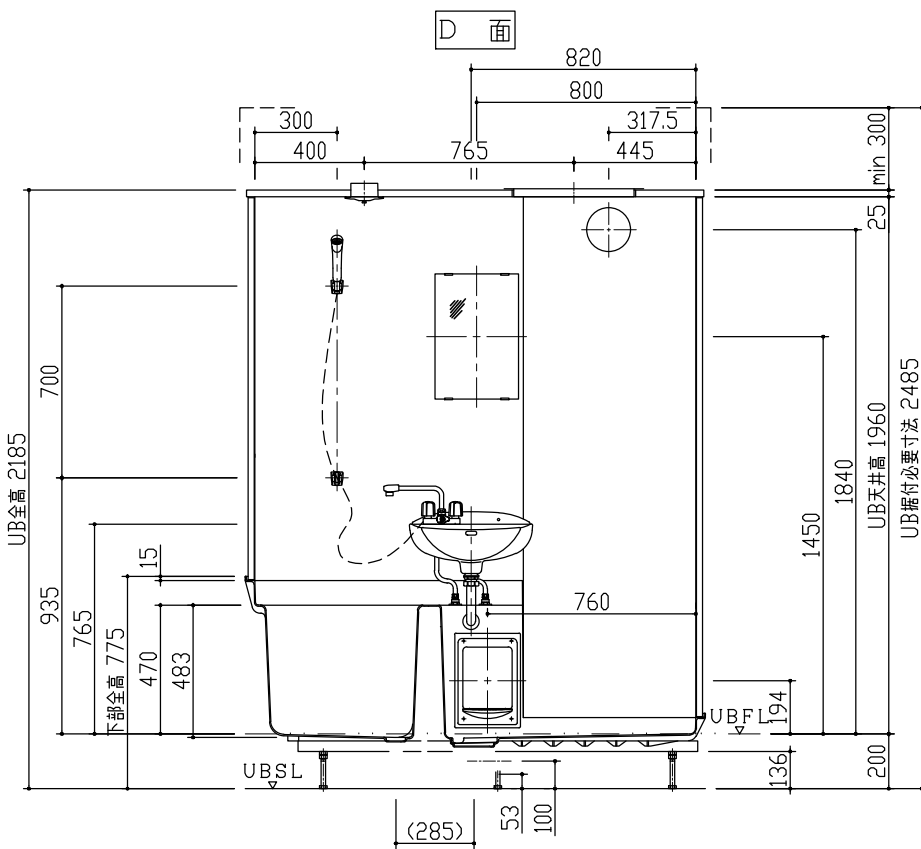
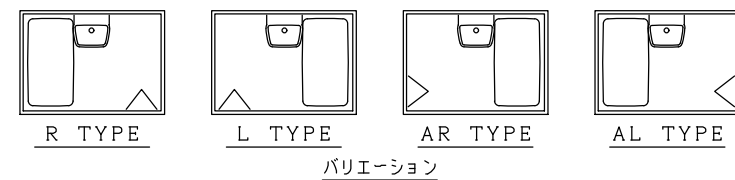


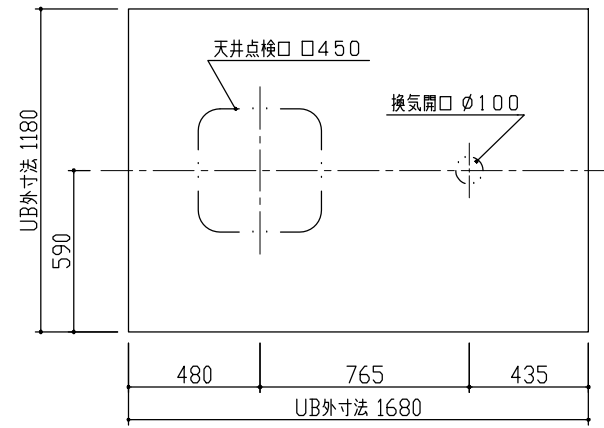
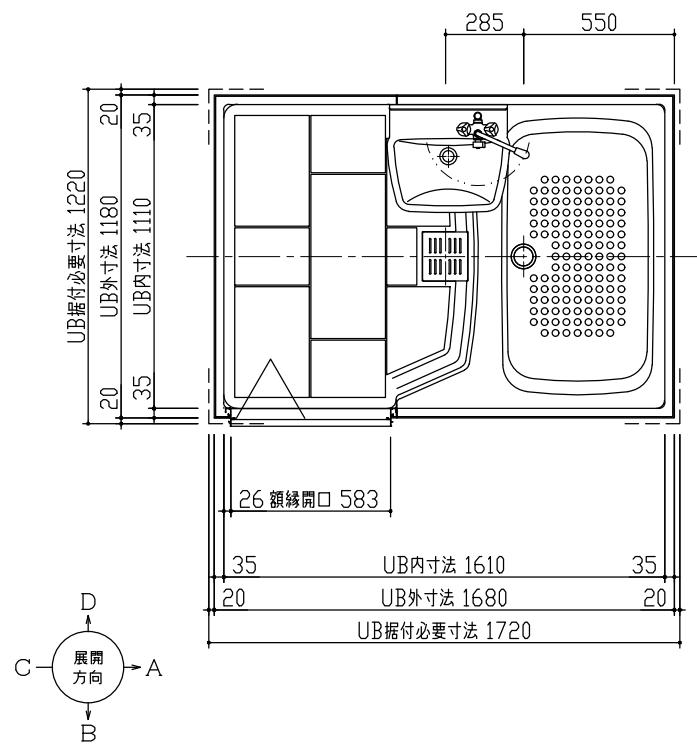
名称	材質	数量	摘要
下部本体	FRP	1	1180×1680×775
壁パネル	FRP	1set	H=1400 H=1900
天井パネル	FRP	1	
天井点検蓋	ABS	1	450×450
下部点検蓋	ABS	1	240×350
ドア (枠)	アルミアルマイト処理	1	625×1900 折戸 ホワイト
混合水栓	クロムメッキ	1	2ハンドル シャワー付
照明	樹脂グローブ	1	防湿・円筒型 白熱灯
雑排水管	硬質塩化ビニール	1	VU50
浴槽排水管	硬質塩化ビニール	1	VP30
排水トラップ	ABS	1	封水深 50
トラップ化粧蓋	PP-GF	1	165×178
脚ボルト	電気亜鉛メッキクロメート処理	6	M16 L=140
換気グリル	ABS	1	φ100
鏡	防湿型	1	305×457×5t
洗面器	陶器製	1	400×450



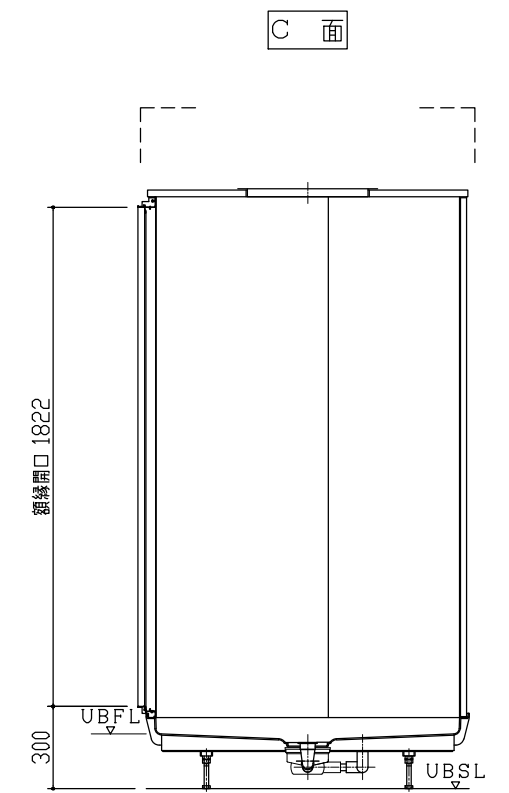
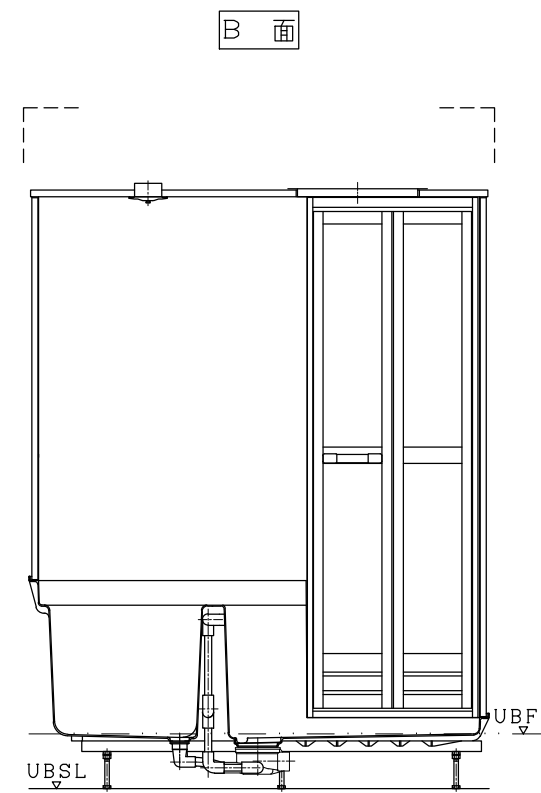
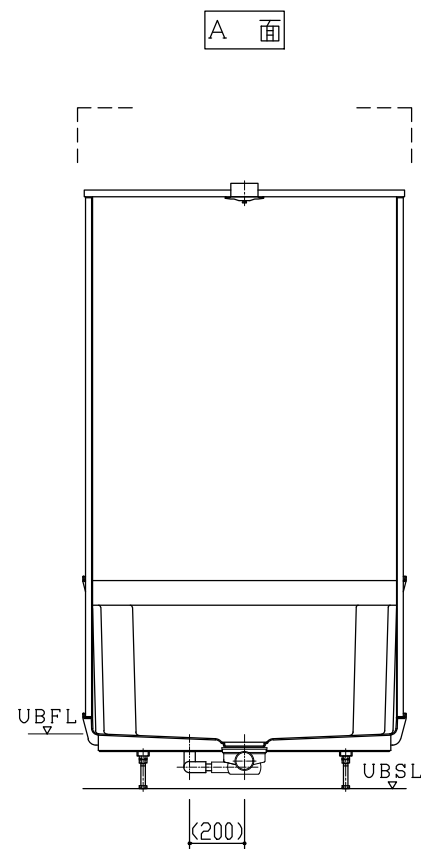
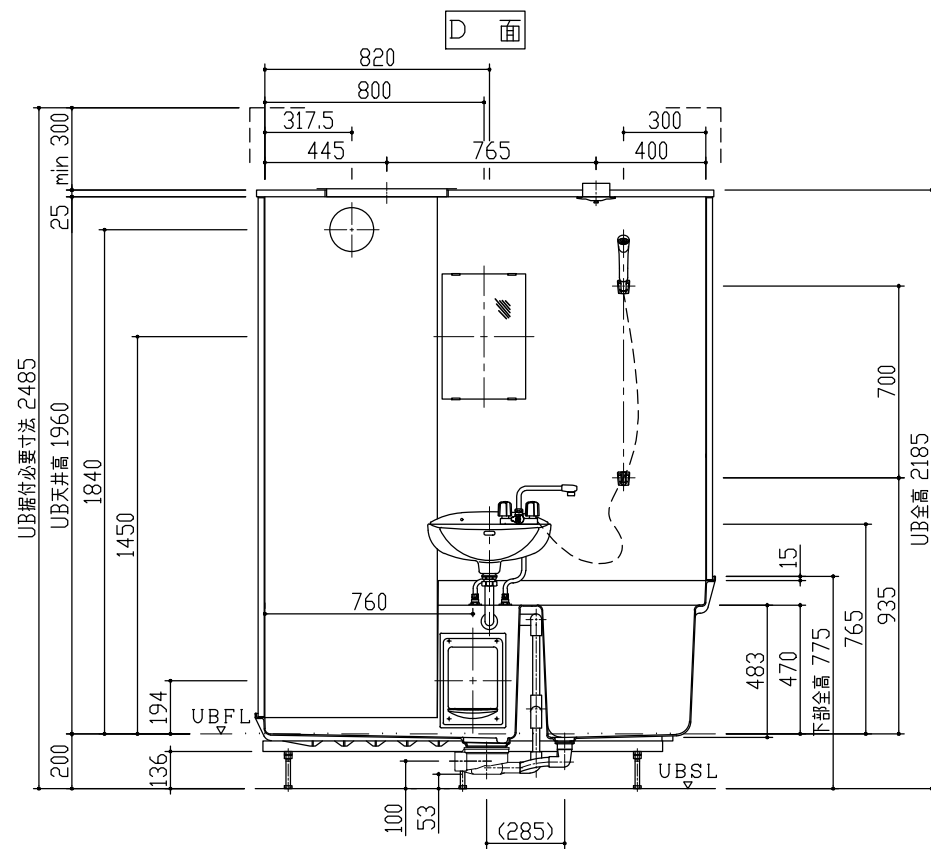
注、UBSLハUB設置面ヲ示シマス。



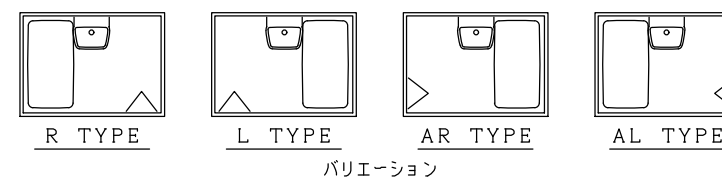
	記事	改訂				製図	検図	承認	件名	名称	NL-1116-R 製品図	尺度	作成年月日
						中村	大丸	岡本		図番	NA3421 (14)	A2 1/20	2020年 1月6日



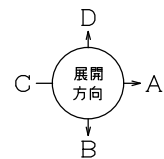
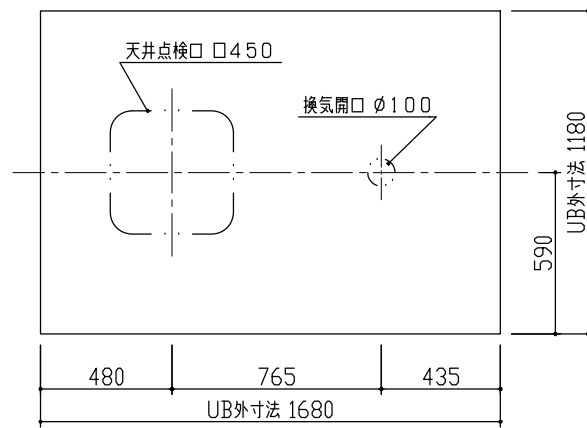
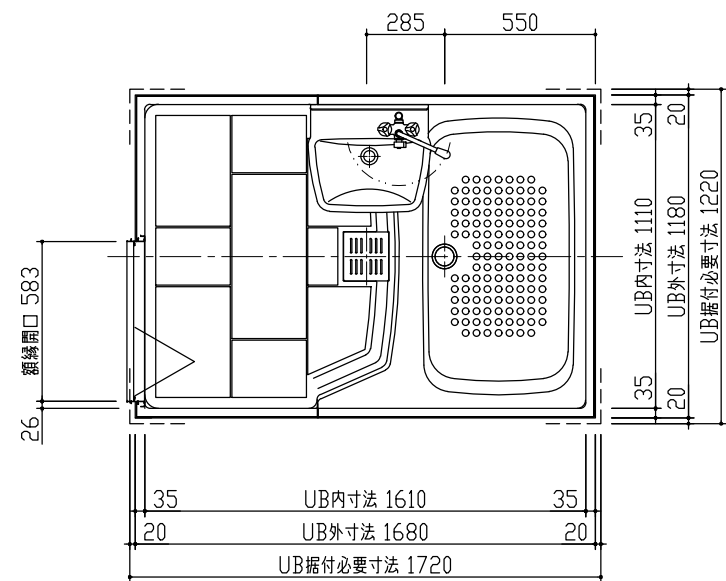
名称	材質	数量	摘要
下部本体	FRP	1	1180×1680×775
壁パネル	FRP	1set	H=1400 H=1900
天井パネル	FRP	1	
天井点検蓋	ABS	1	450×450
下部点検蓋	ABS	1	240×350
ドア (枠)	アルミアルマイト処理	1	625×1900 折戸 ホワイト
混合水栓	クロムメッキ	1	2ハンドル シャワー付
照明	樹脂グローブ	1	防湿・円筒型 白熱灯
雑排水管	硬質塩化ビニール	1	VU50
浴槽排水管	硬質塩化ビニール	1	VP30
排水トラップ	ABS	1	封水深 50
トラップ化粧蓋	PP-GF	1	165×178
脚ボルト	電気亜鉛メッキクロメート処理	6	M16 L=140
換気グリル	ABS	1	Ø100
鏡	防湿型	1	305×457×5t
洗面器	陶器製	1	400×450



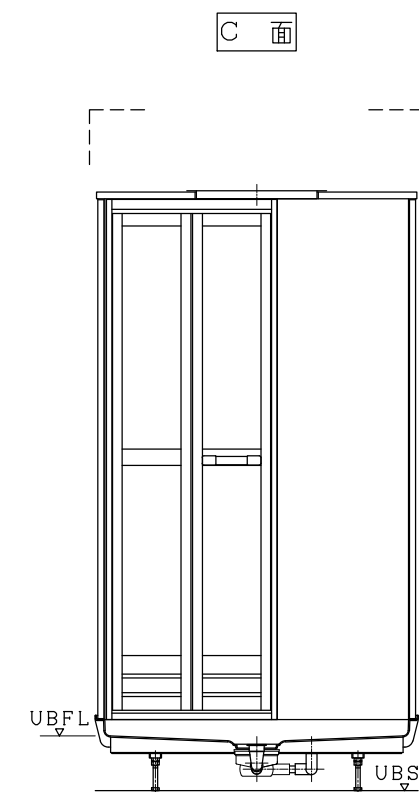
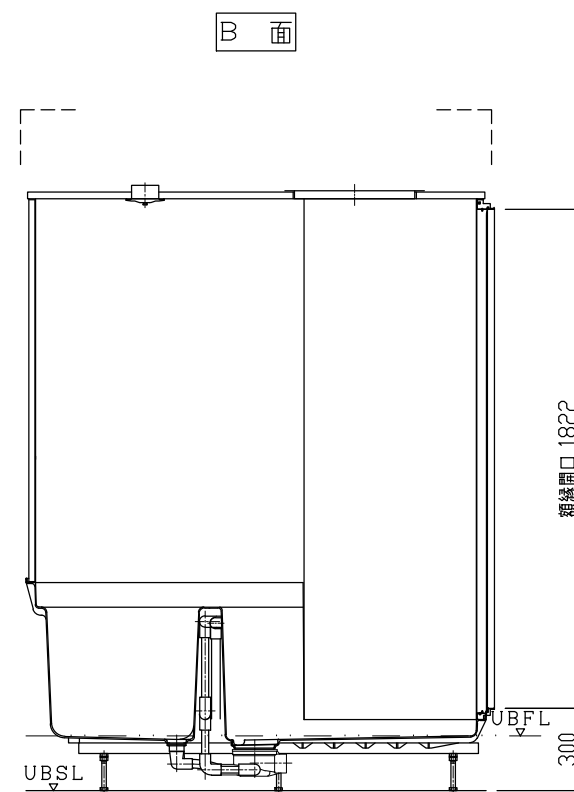
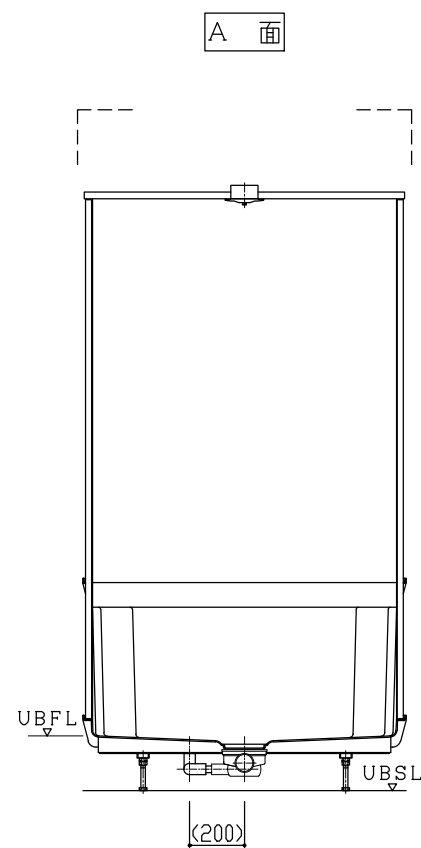
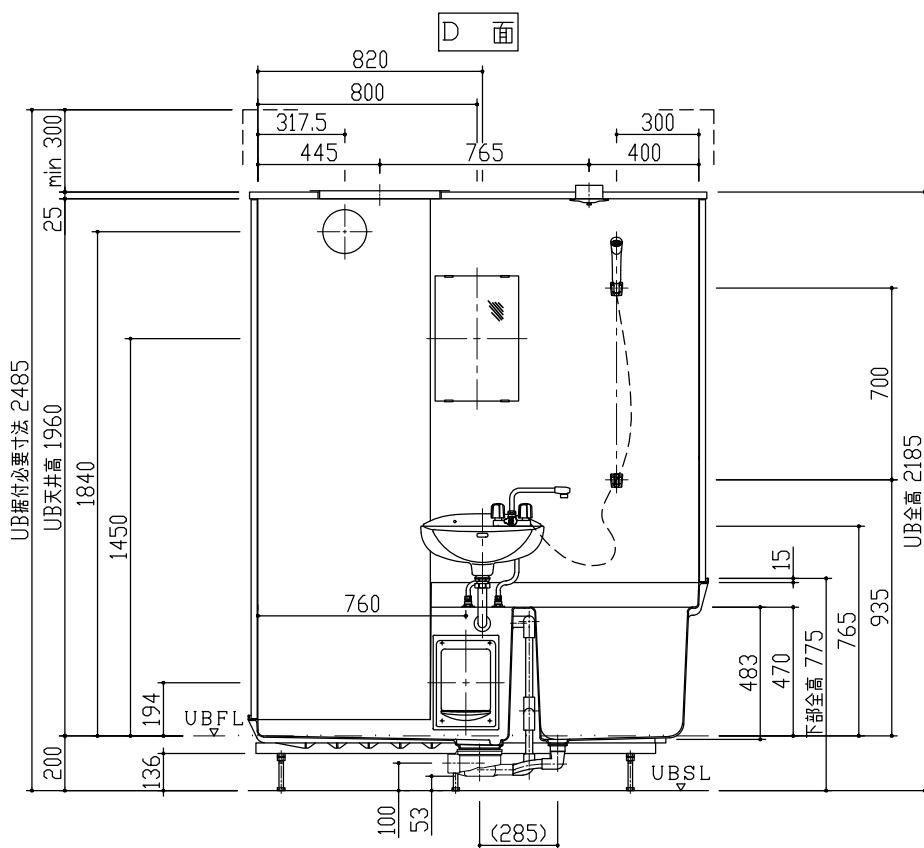
注、UBSLハUB設置面ヲ示シマス。



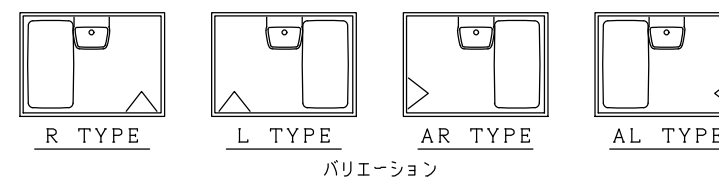
	記事	改訂				製図	検図	承認	件名	名称	NL-1116-L 製品図	尺度	作成年月日
						中村	大丸	岡本		図番	NA3422 (14)	A2 1/20	2020年 1月6日



名称	材質	数量	摘要
下部本体	FRP	1	1180×1680×775
壁パネル	FRP	1set	H=1400 H=1900
天井パネル	FRP	1	
天井点検蓋	ABS	1	450×450
下部点検蓋	ABS	1	240×350
ドア (枠)	アルミアルマイト処理	1	625×1900 折戸 ホワイト
混合水栓	クロムメッキ	1	2ハンドル シャワー付
照明	樹脂グローブ	1	防湿・円筒型 白熱灯
雑排水管	硬質塩化ビニール	1	VU50
浴槽排水管	硬質塩化ビニール	1	VP30
排水トラップ	ABS	1	封水深 50
トラップ化粧蓋	PP-GF	1	165×178
脚ボルト	電気亜鉛メッキクロメート処理	6	M16 L=140
換気グリル	ABS	1	Ø100
鏡	防湿型	1	305×457×5t
洗面器	陶器製	1	400×450



注、UBSLハUB設置面ヲ示シマス。



**BReCS**

記事

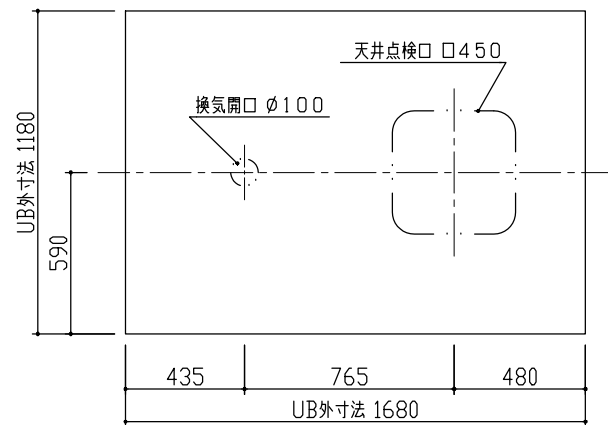
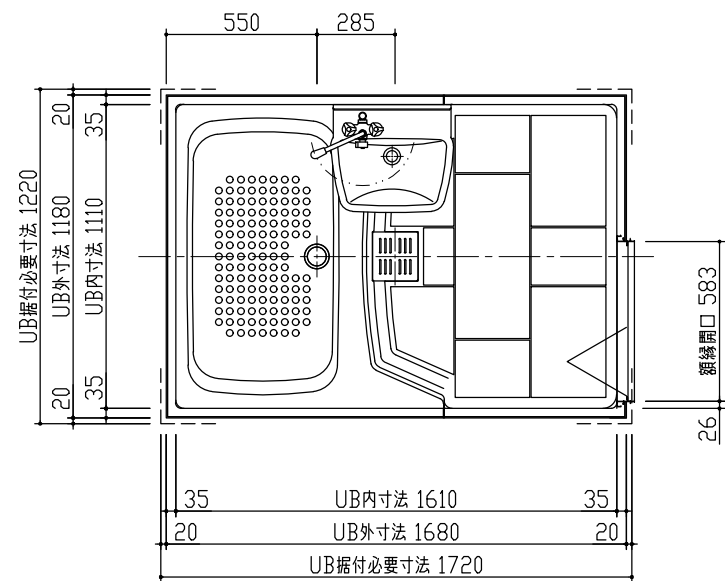
改訂

製図 検図 承認  
中村 大丸 岡本

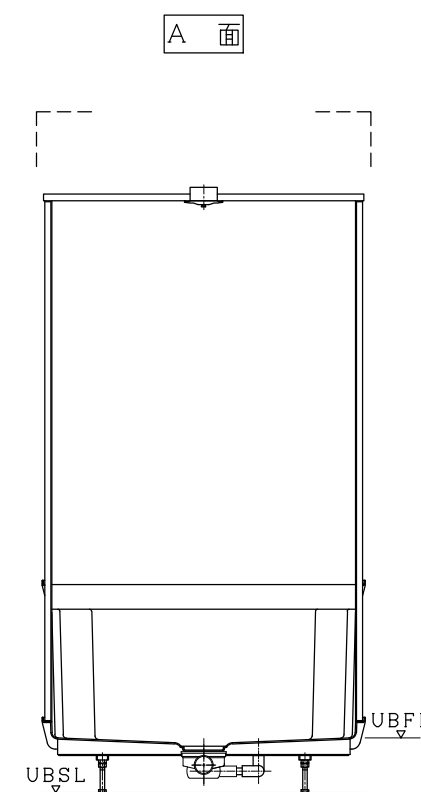
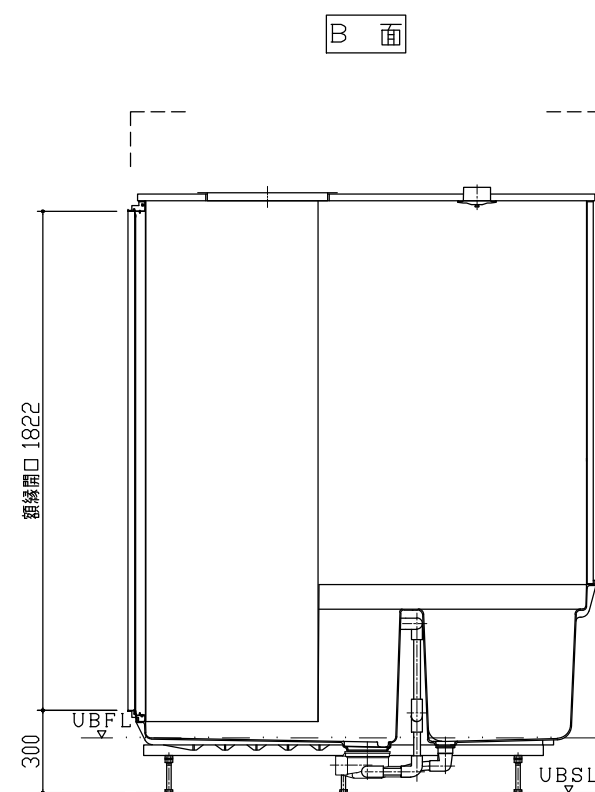
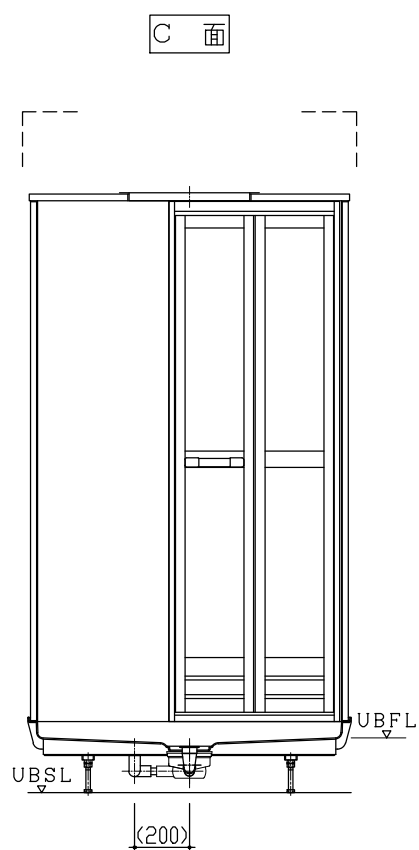
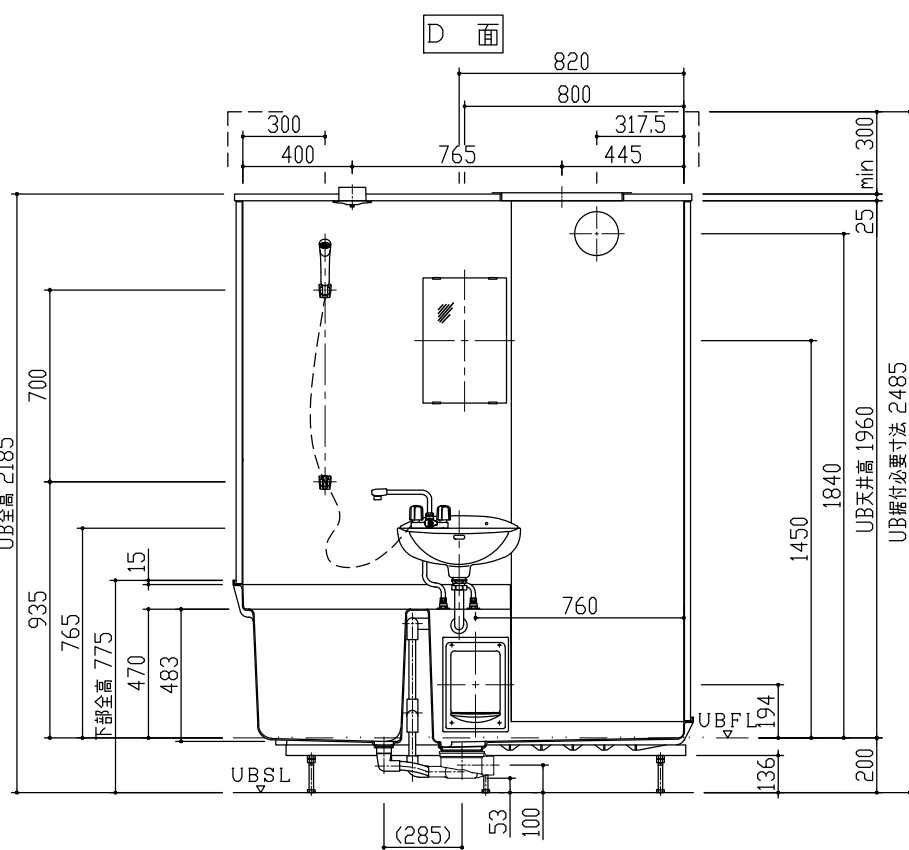
件名

名称 NL-1116-AR  
製品図  
図番 NA3423 (14)

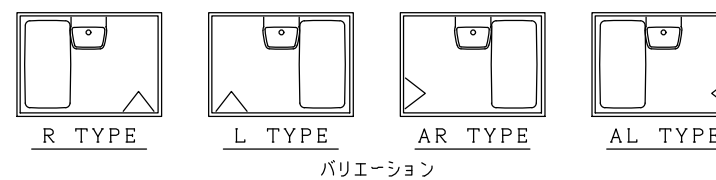
尺度 作成年月日  
A2 2020年  
1/20 1月6日



名称	材質	数量	摘要
下部本体	FRP	1	1180×1680×775
壁パネル	FRP	1set	H=1400 H=1900
天井パネル	FRP	1	
天井点検蓋	ABS	1	450×450
下部点検蓋	ABS	1	240×350
ドア (枠)	アルミアルマイト処理	1	625×1900 折戸 ホワイト
混合水栓	クロムメッキ	1	2ハンドル シャワー付
照明	樹脂グローブ	1	防湿・円筒型 白熱灯
雑排水管	硬質塩化ビニール	1	VU50
浴槽排水管	硬質塩化ビニール	1	VP30
排水トラップ	ABS	1	封水深 50
トラップ化粧蓋	PP-GF	1	165×178
脚ボルト	電気亜鉛メッキクロメート処理	6	M16 L=140
換気グリル	ABS	1	φ100
鏡	防湿型	1	305×457×5t
洗面器	陶器製	1	400×450



注、UBSLハUB設置面ヲ示シマス。



**BReCS**

記事

改訂

製図 検図 承認  
中村 大丸 岡本

件名

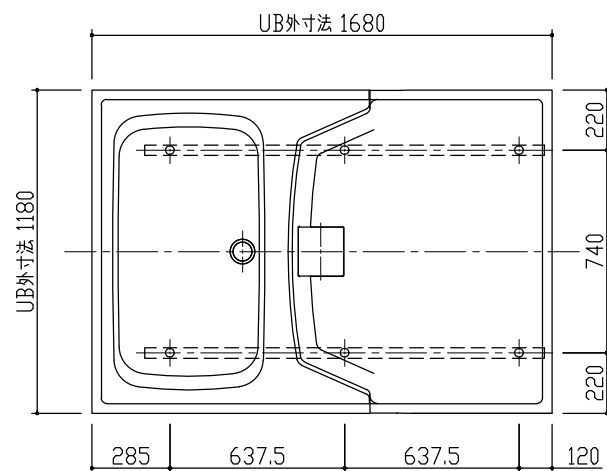
名称  
図番

NL-1116-AL  
製品図  
NA3424 (14)

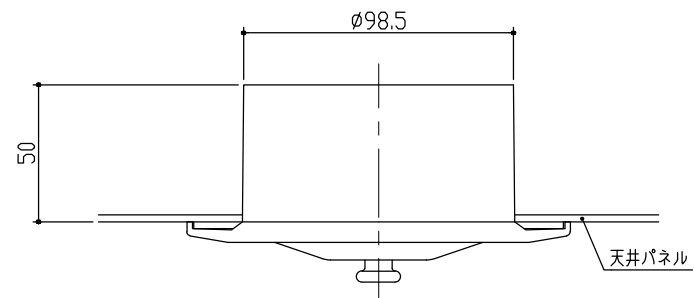
尺度  
1/20

作成年月日  
2020年  
1月 6日

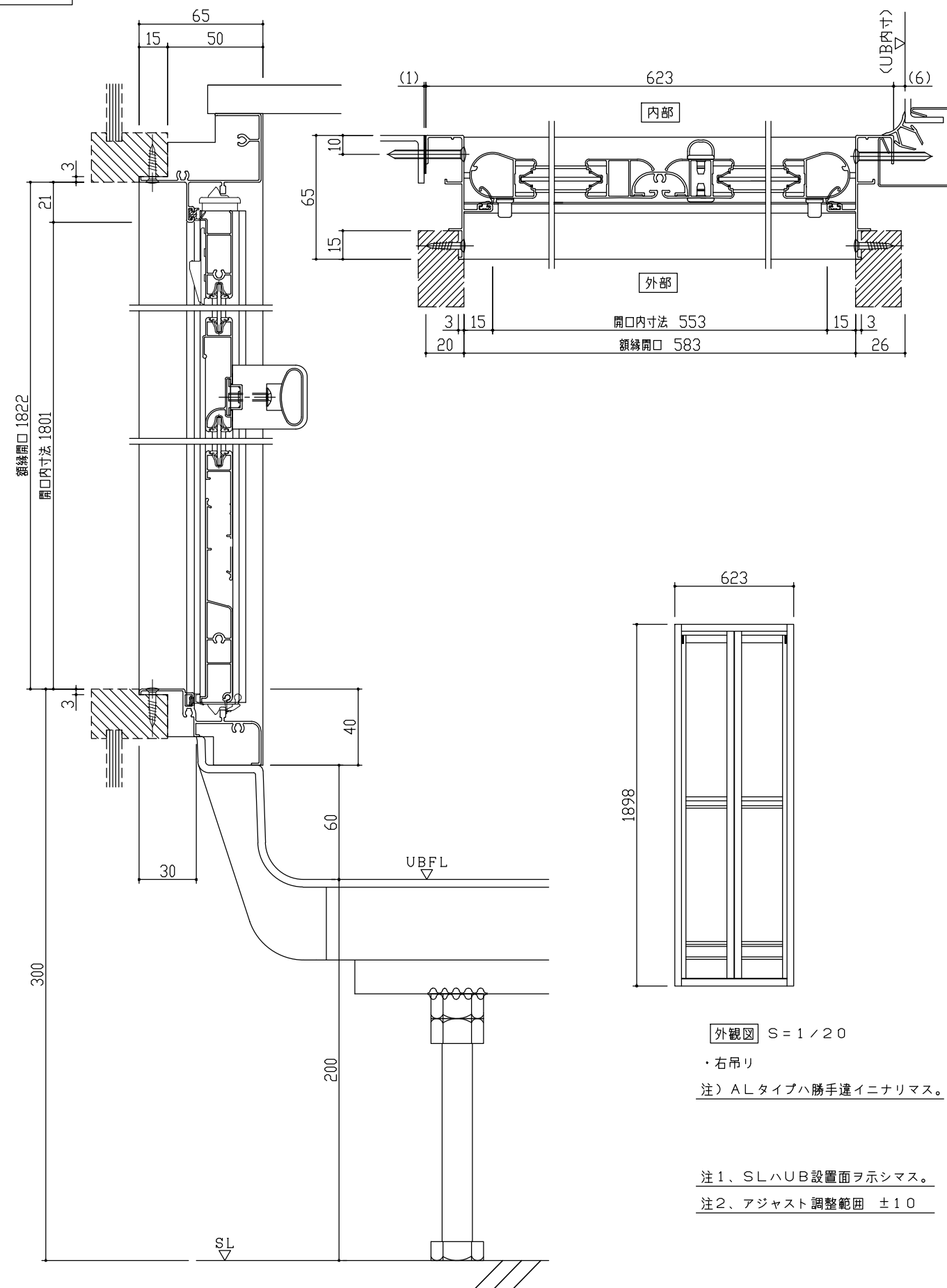
脚位置図 S=1/20



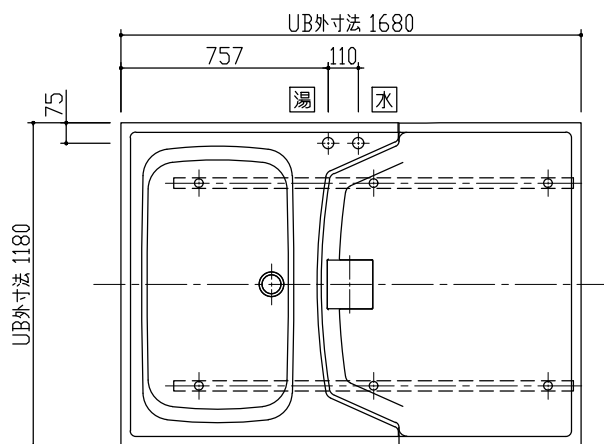
換気グリル S=1/2



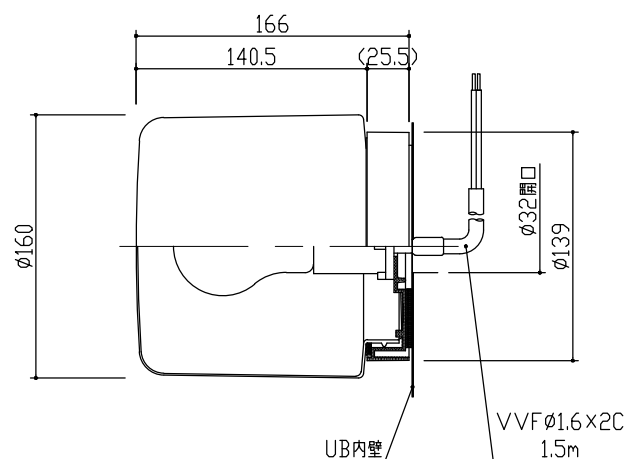
ドア取合 S=1/2



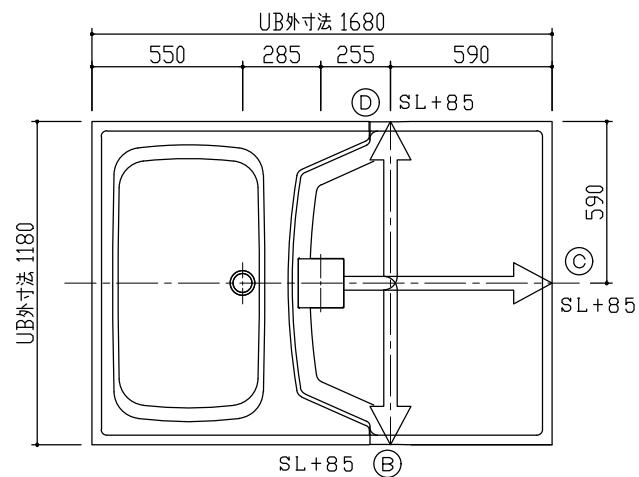
給水・給湯取だし位置 S=1/20



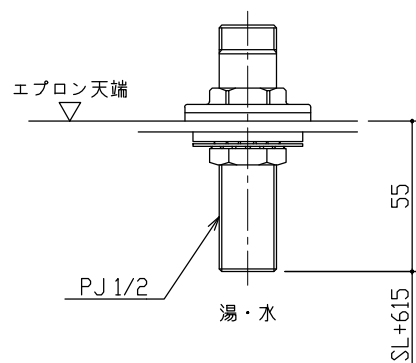
照明



雑排水取だし可能方向 S=1/20



給水・給湯接続



外観図 S=1/20

・右吊リ  
注) ALタイプハ勝手違イナリマス。

注1、SLハUB設置面ヲ示シマス。  
注2、アジャスト調整範囲  $\pm 10$

**BReCS**

記事

改訂

製図 検図 承認  
中村 大丸 岡本

件名

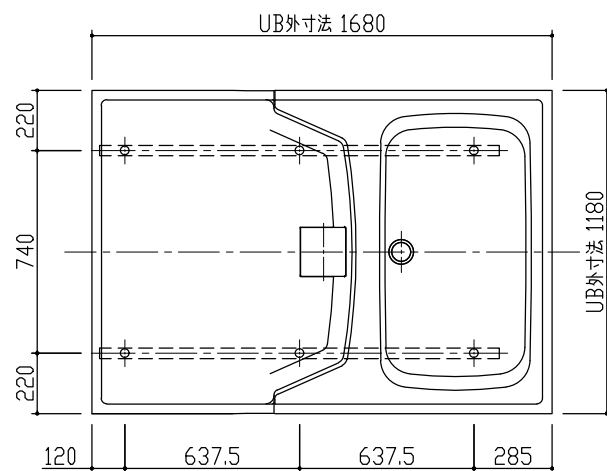
名称  
図番

NL-1116-R, AL  
詳細図  
NA3426 (14)

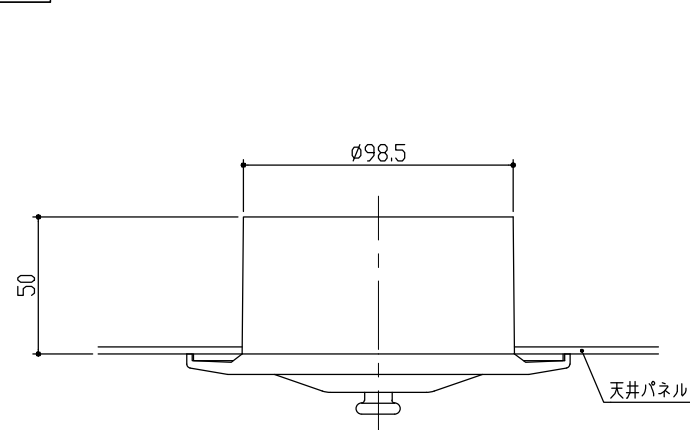
尺度  
1/20

作成年月日  
2020年  
1月6日

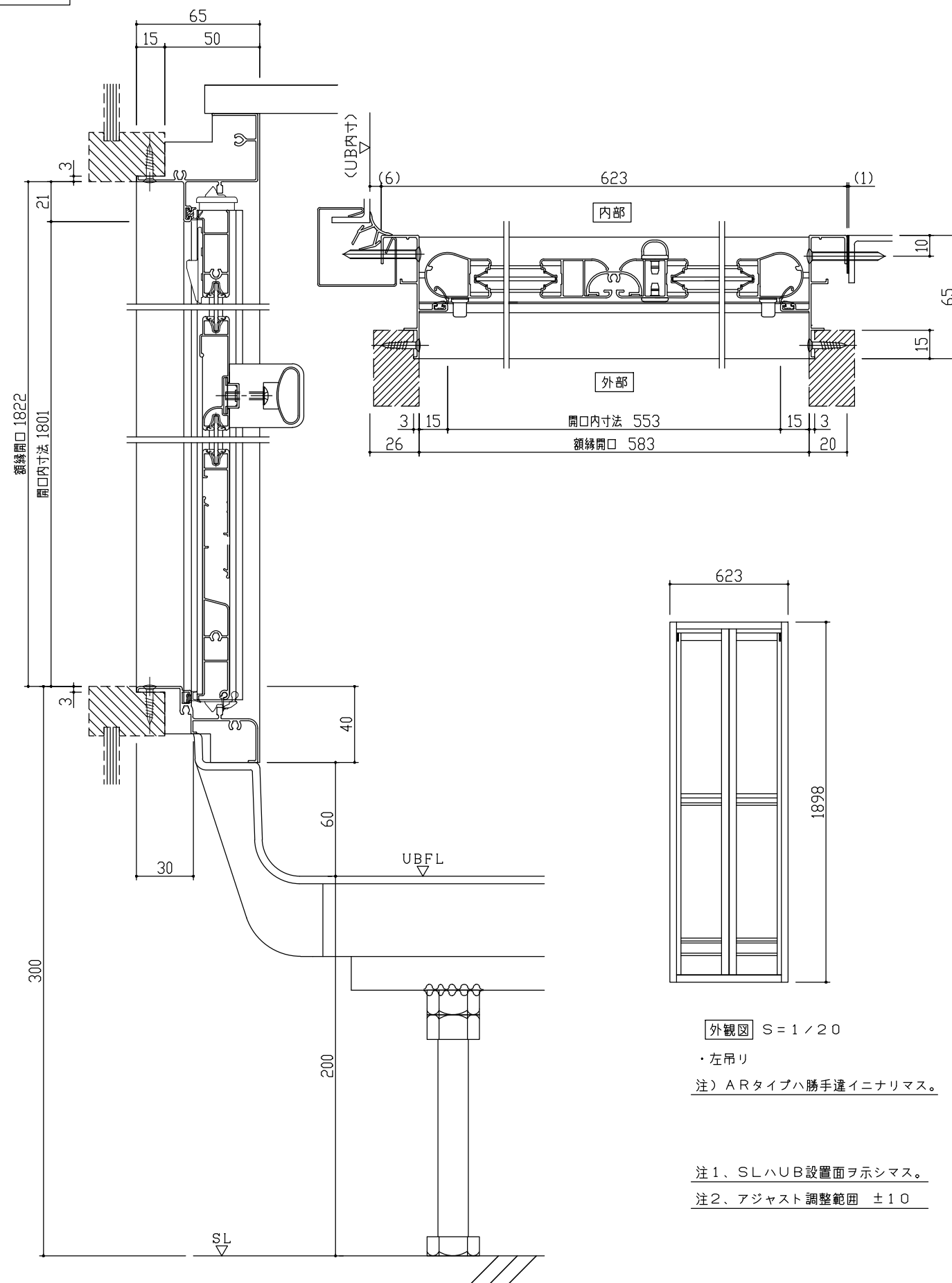
脚位置図 S=1/20



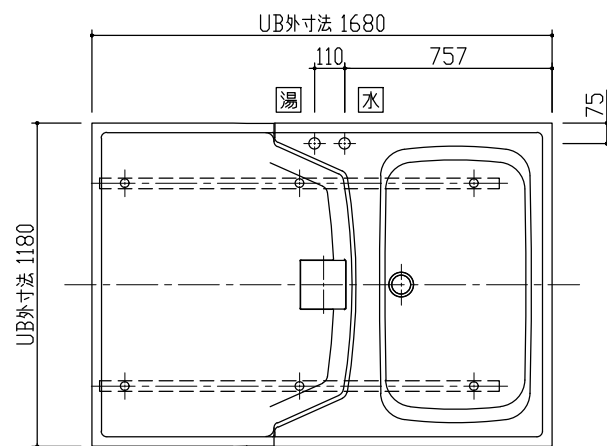
換気グリル S=1/2



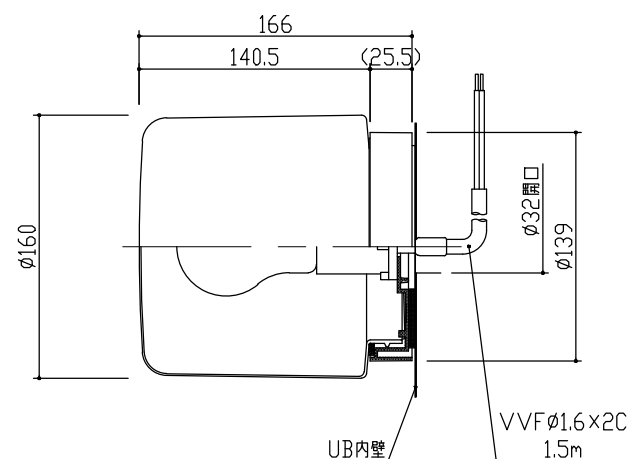
ドア取合 S=1/2



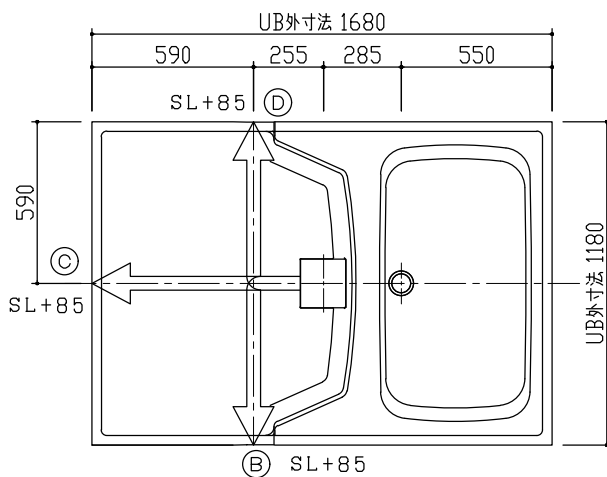
給水・給湯取だし位置 S=1/20



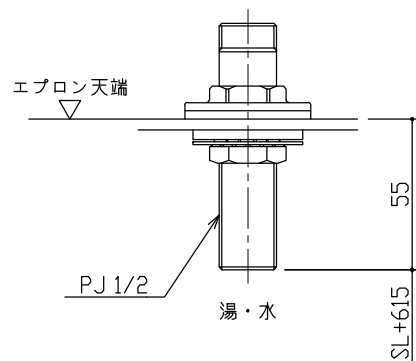
照明



雑排水取だし可能方向 S=1/20



給水・給湯接続



外觀図 S=1/20

・左吊リ  
注) ARタイプハ勝手違イナリマス。

注1、SLハUB設置面ヲ示シマス。  
注2、アジャスト調整範囲 ±10

**BReCS**

記事

改訂

製図 検図 承認  
中村 大丸 岡本

件名

名称  
図番

NL-1116-L, AR  
詳細図  
NA3427 (14)

尺度  
1/20

作成年月日  
2020年  
1月6日