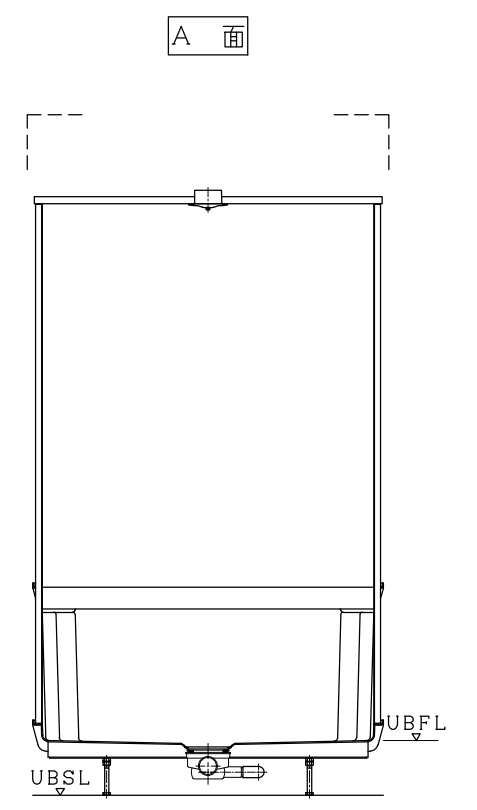
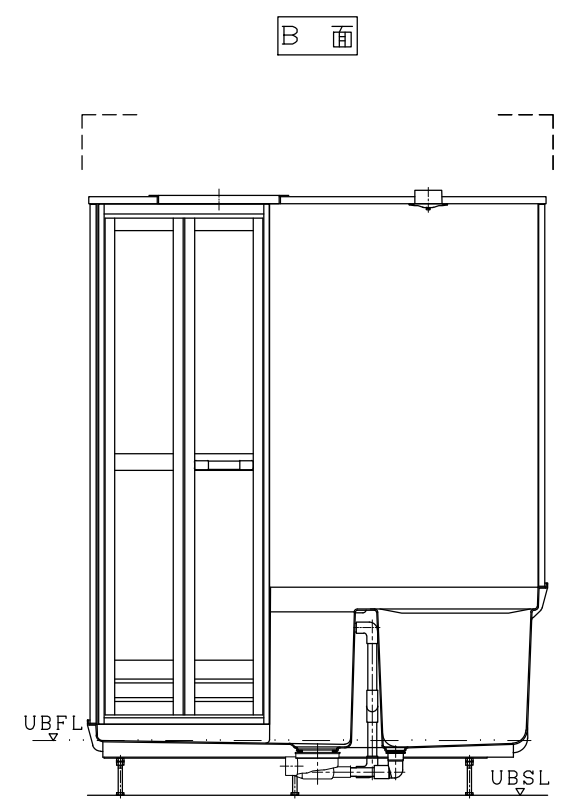
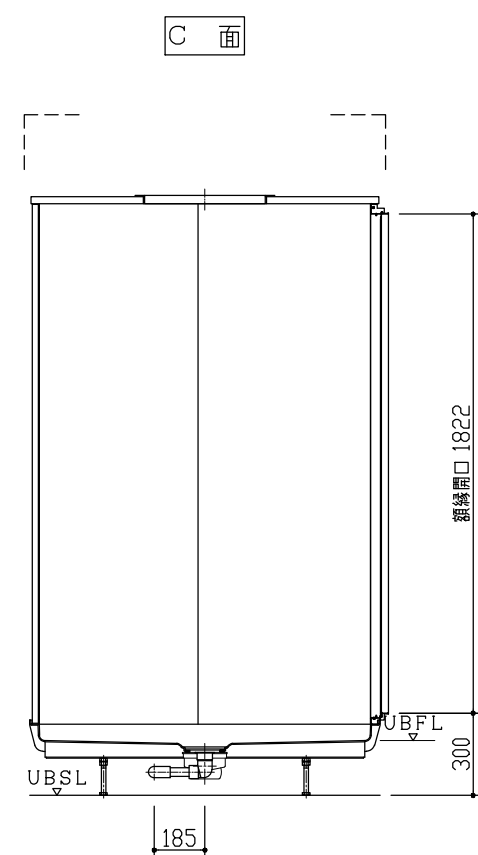
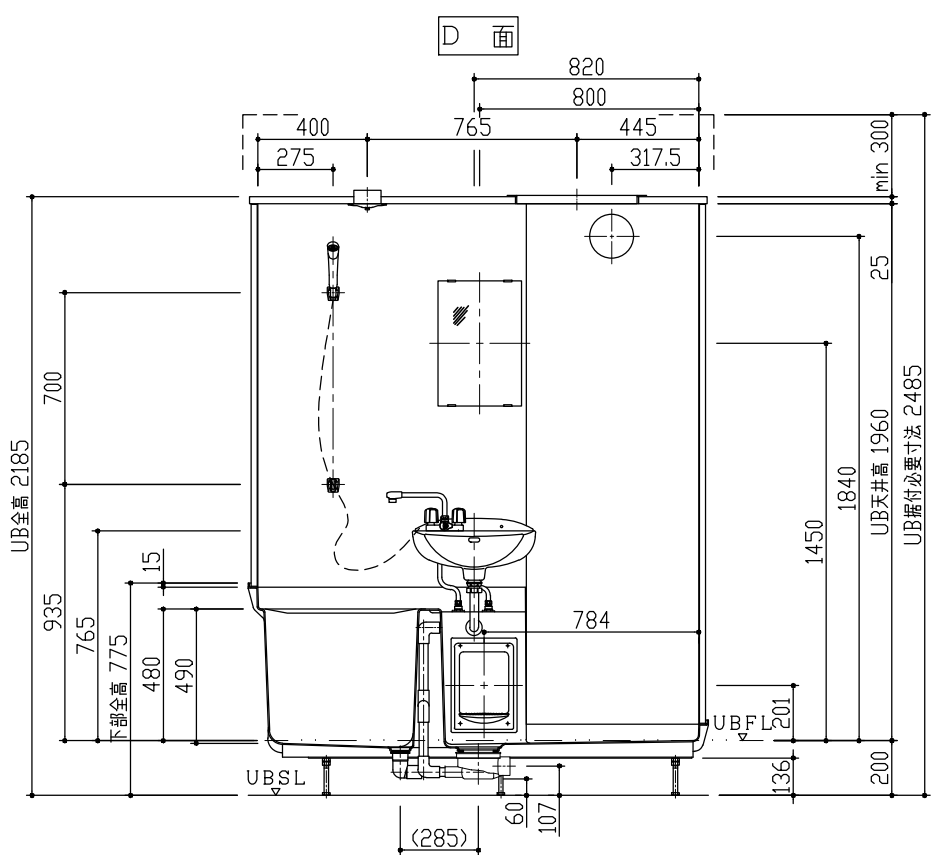
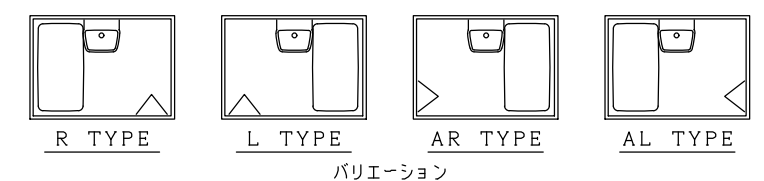


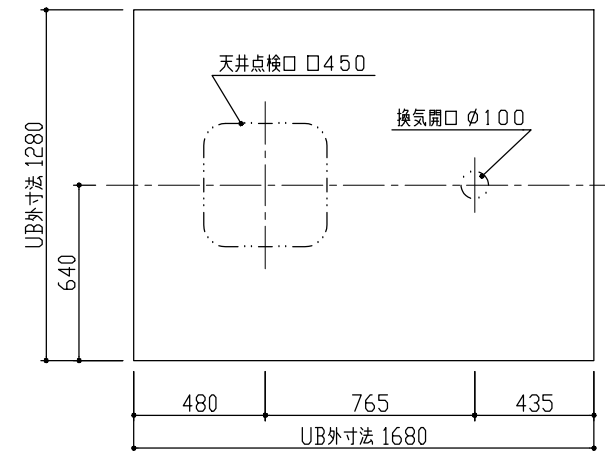
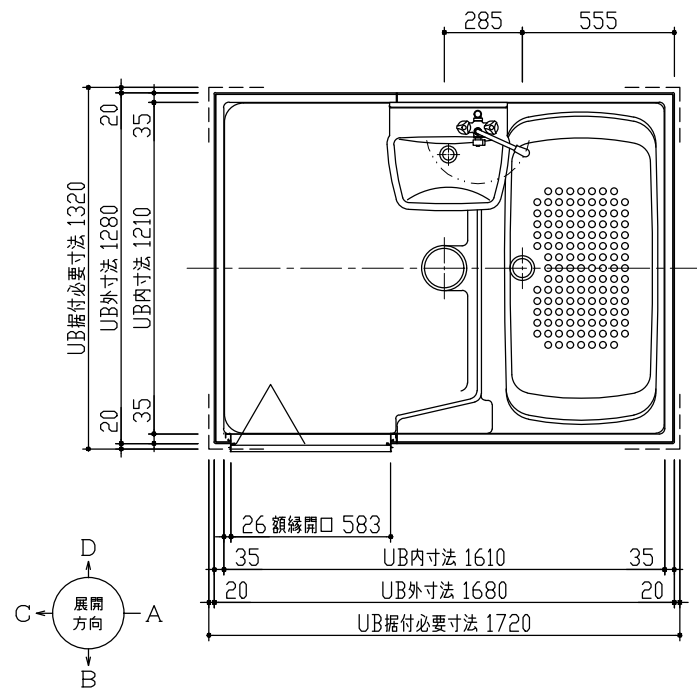
名称	材質	数量	摘要
下部本体	FRP	1	1280×1680×775
壁パネル	FRP	1set	H=1400 H=1900
天井パネル	FRP	1	
天井点検蓋	ABS	1	450×450
下部点検蓋	ABS	1	240×350
ドア (枠)	アルミアルマイト処理	1	625×1900 折戸 ホワイト
混合水栓	クロムメッキ	1	2ハンドル シャワー付
照明	樹脂グローブ	1	防湿・円筒型 白熱灯
雑排水管	硬質塩化ビニール	1	VU50
浴槽排水管	硬質塩化ビニール	1	VP25
排水トラップ	ABS	1	封水深 50
脚ボルト	電気亜鉛メッキクロムメート処理	6	M16 L=140
換気グリル	ABS	1	φ100
鏡	防湿型	1	305×457×5t
洗面器	陶器製	1	400×450



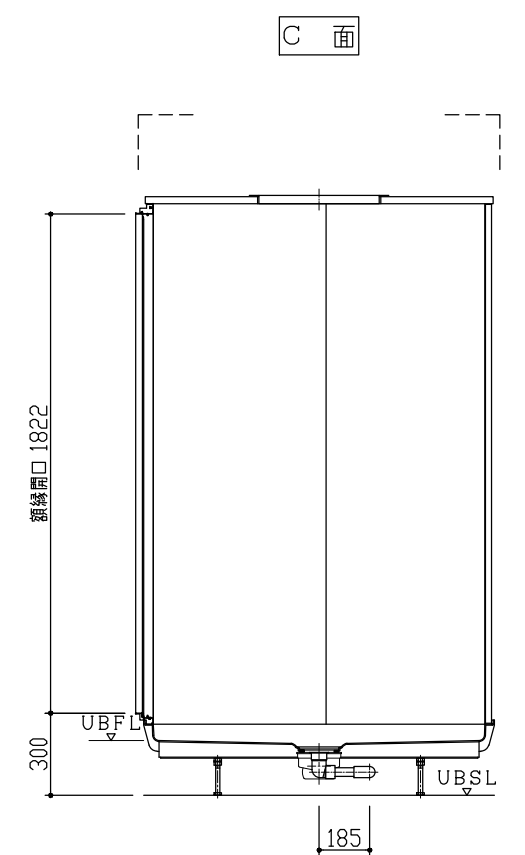
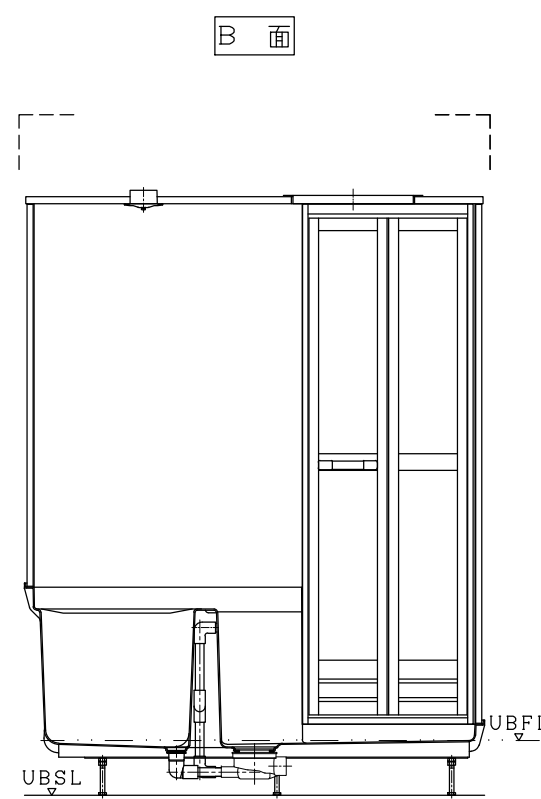
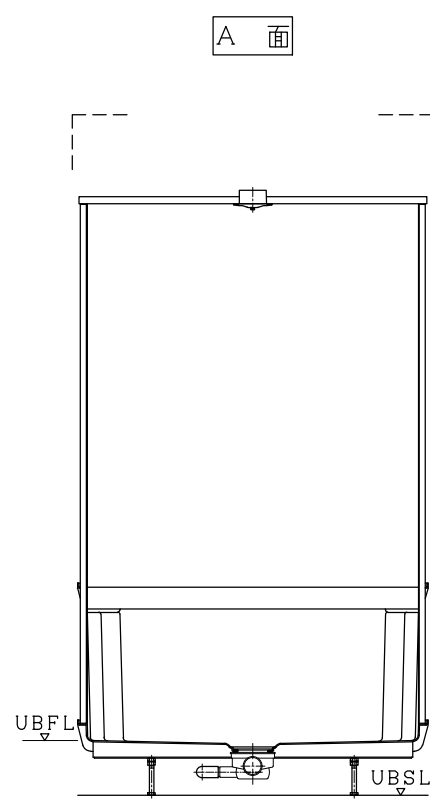
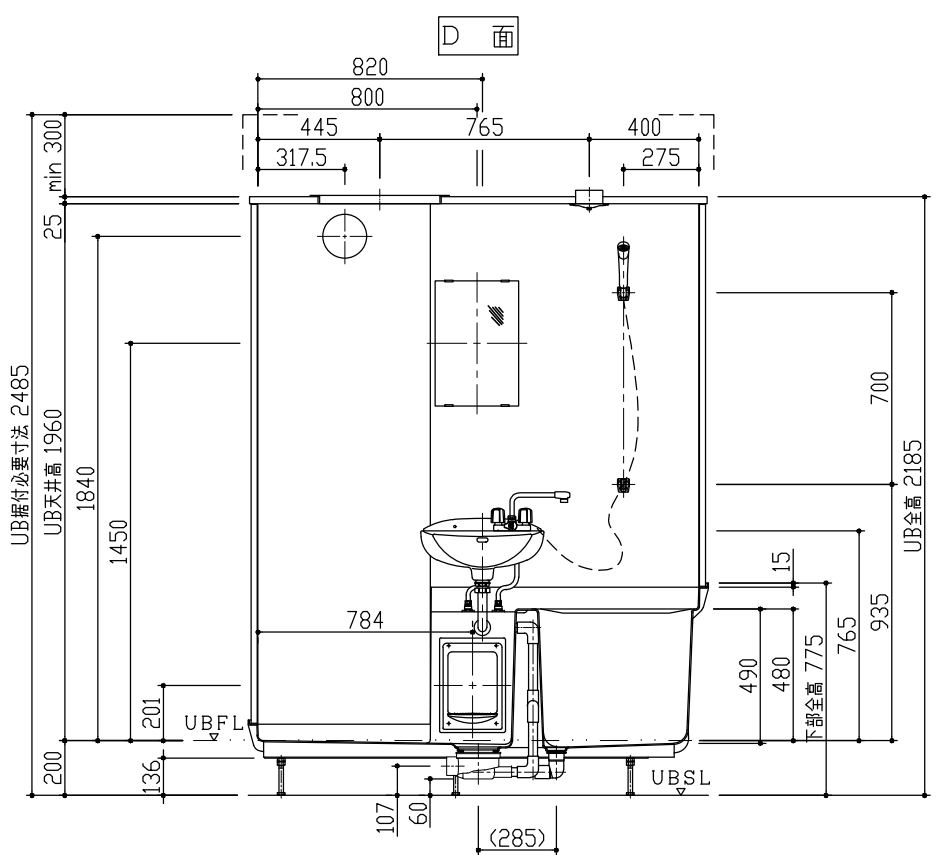
注、UBSLハUB設置面ヲ示シマス。



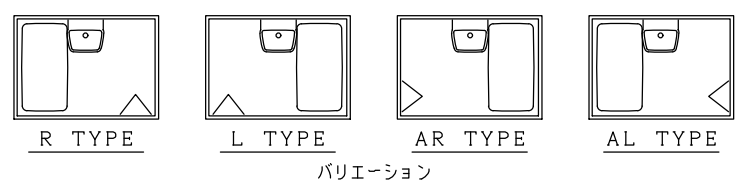
BReCS	記事	改訂				製図	検図	承認	件名	名称	NL-1216-R	尺度	作成年月日
						中村	大丸	岡本			製品図		
										図番	NA4421 (13)	1/20	1月6日



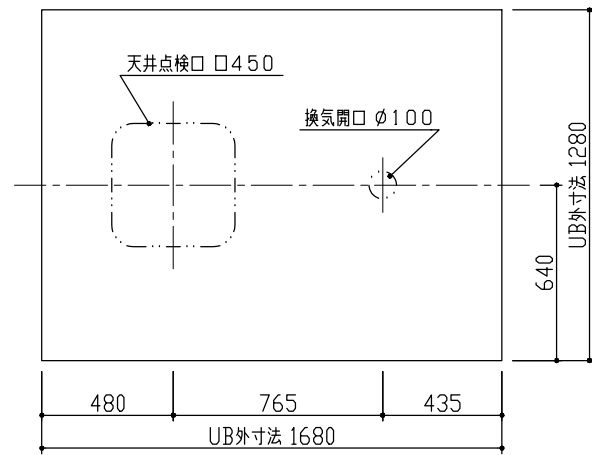
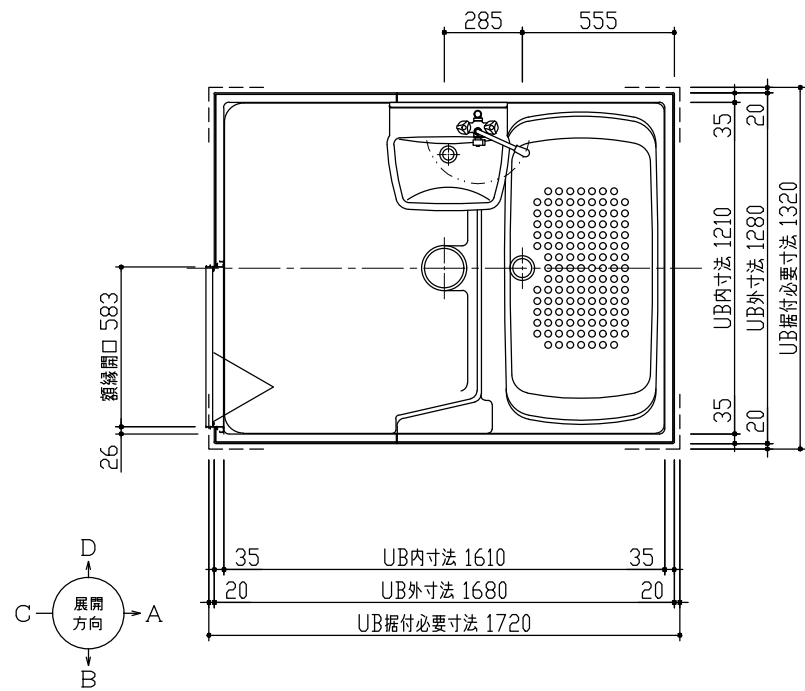
名称	材質	数量	摘要
下部本体	FRP	1	1280×1680×775
壁パネル	FRP	1set	H=1400 H=1900
天井パネル	FRP	1	
天井点検蓋	ABS	1	450×450
下部点検蓋	ABS	1	240×350
ドア (枠)	アルミアルマイト処理	1	625×1900 折戸 ホワイト
混合水栓	クロムメッキ	1	2ハンドル シャワー付
照明	樹脂グローブ	1	防湿・円筒型 白熱灯
雑排水管	硬質塩化ビニール	1	VU50
浴槽排水管	硬質塩化ビニール	1	VP25
排水トラップ	ABS	1	封水深 50
脚ボルト	電気亜鉛メッキクロメート処理	6	M16 L=140
換気グリル	ABS	1	φ100
鏡	防湿型	1	305×457×5t
洗面器	陶器製	1	400×450



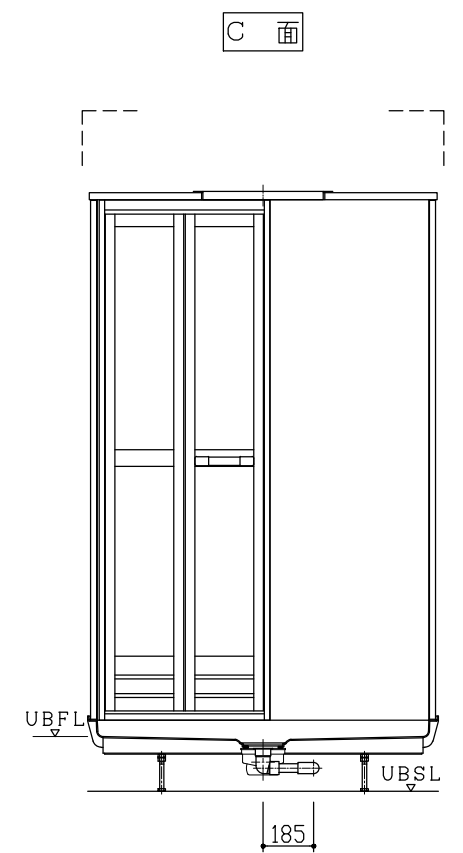
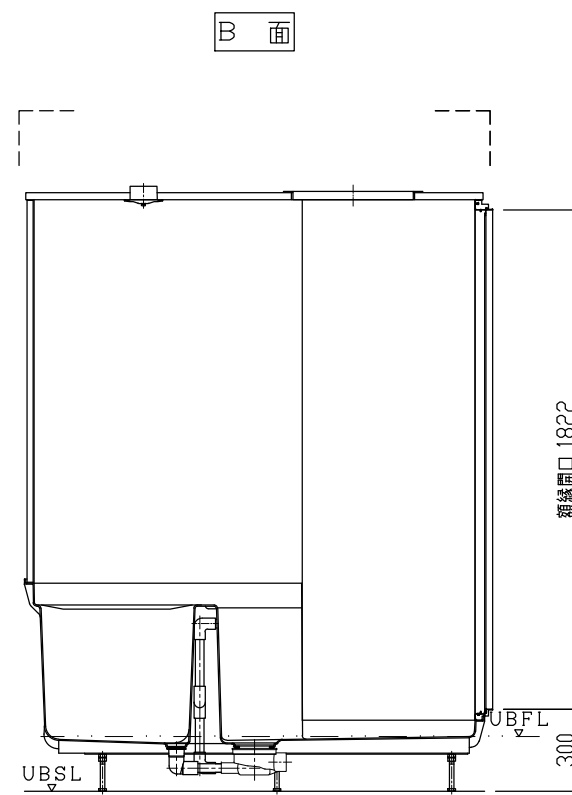
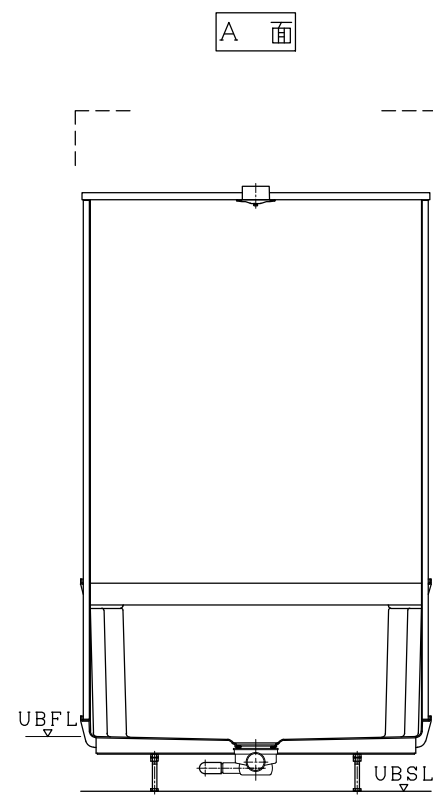
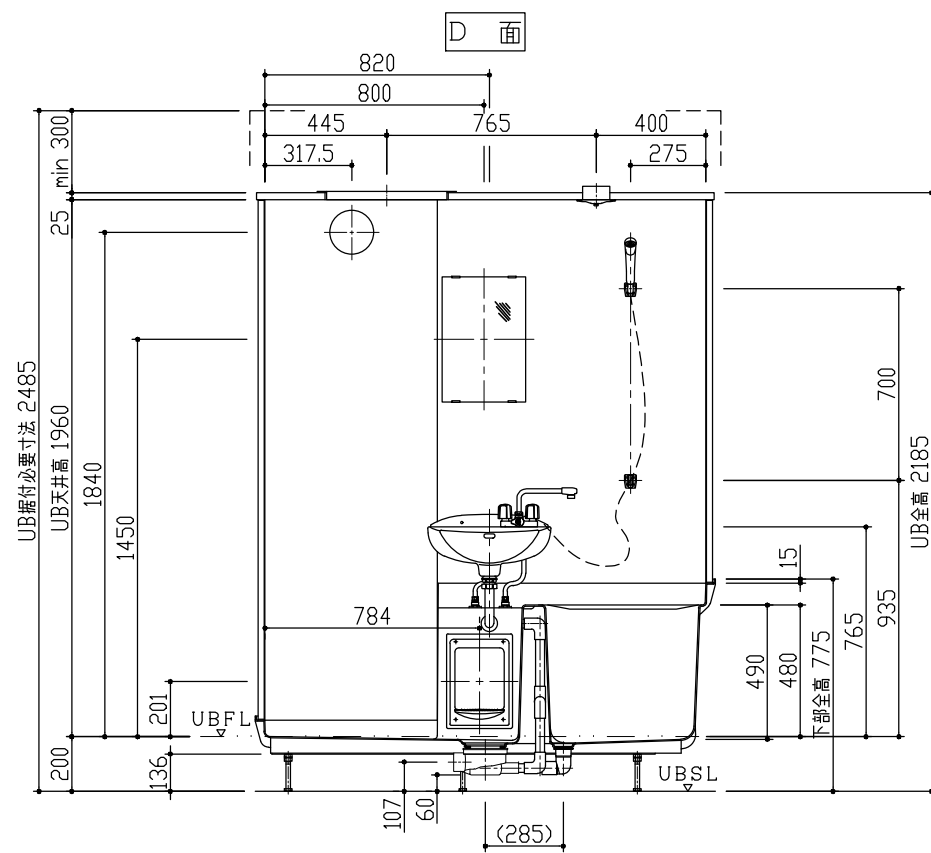
注、UBSLハUB設置面ヲ示シマス。



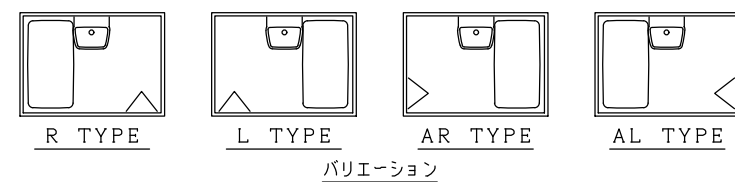
	記事	改訂				製図	検図	承認	件名	名称	NL-1216-L	尺度	作成年月日
						中村	大丸	岡本			製品図		
										図番	NA4422 (13)	1/20	1月6日



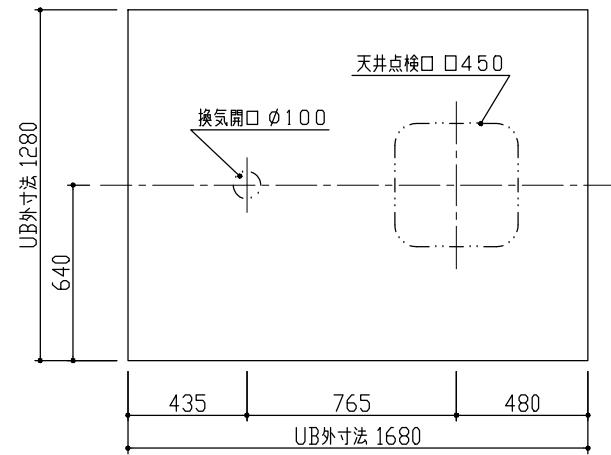
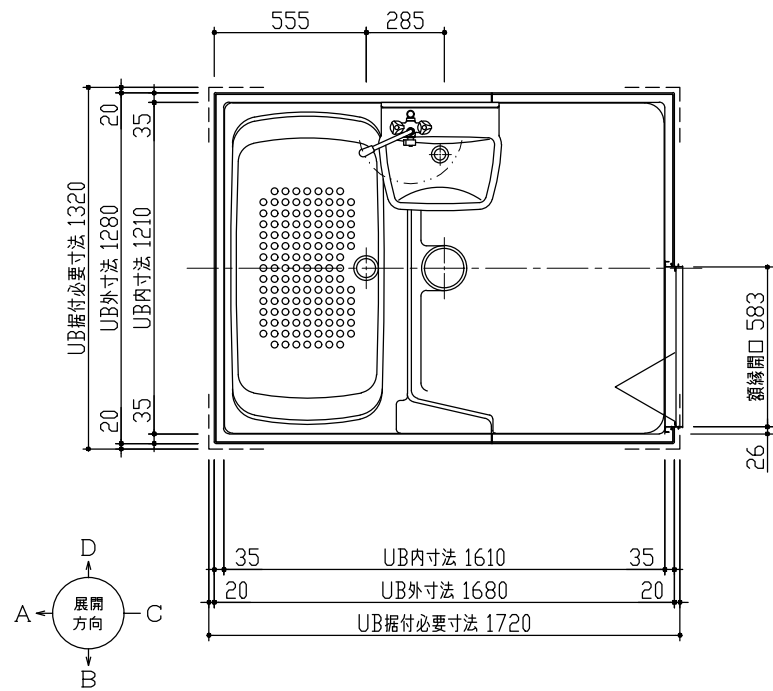
名称	材質	数量	摘要
下部本体	FRP	1	1280×1680×775
壁パネル	FRP	1set	H=1400 H=1900
天井パネル	FRP	1	
天井点検蓋	ABS	1	450×450
下部点検蓋	ABS	1	240×350
ドア (枠)	アルミアルマイト処理	1	625×1900 折戸 ホワイト
混合水栓	クロムメッキ	1	2ハンドル シャワー付
照明	樹脂グローブ	1	防湿・円筒型 白熱灯
雑排水管	硬質塩化ビニール	1	VU50
浴槽排水管	硬質塩化ビニール	1	VP25
排水トラップ	ABS	1	封水深 50
脚ボルト	電気亜鉛メッキクロムメート処理	6	M16 L=140
換気グリル	ABS	1	φ100
鏡	防湿型	1	305×457×5t
洗面器	陶器製	1	400×450



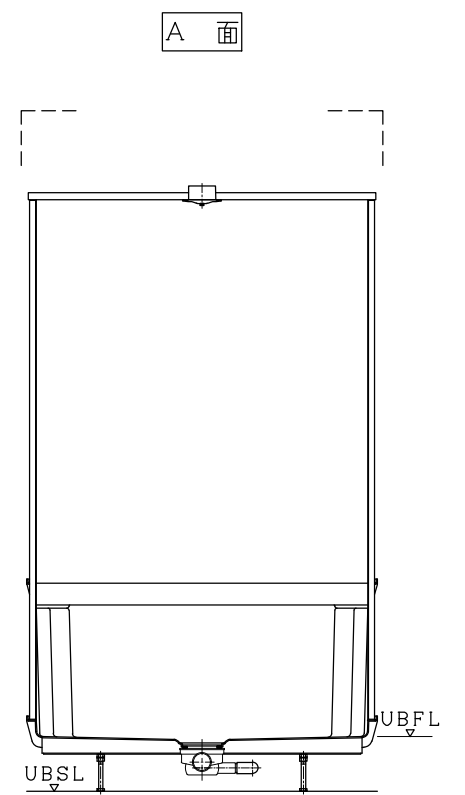
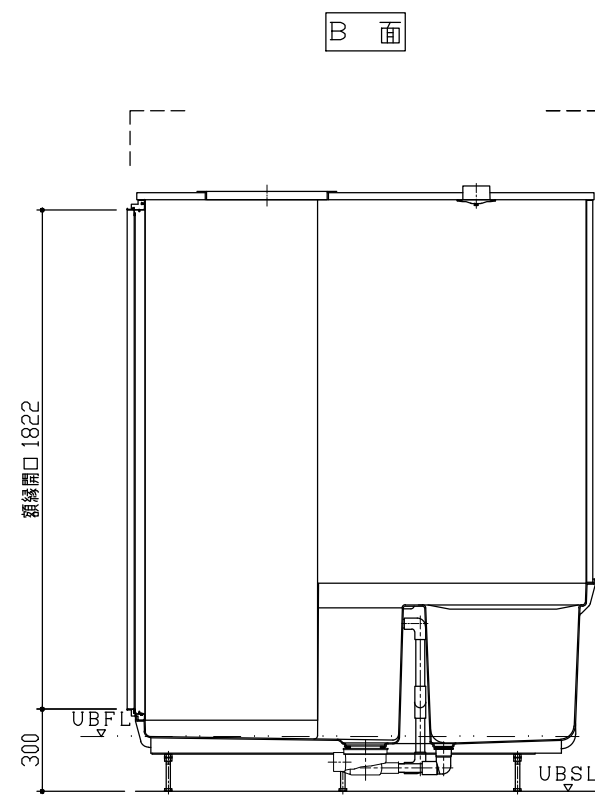
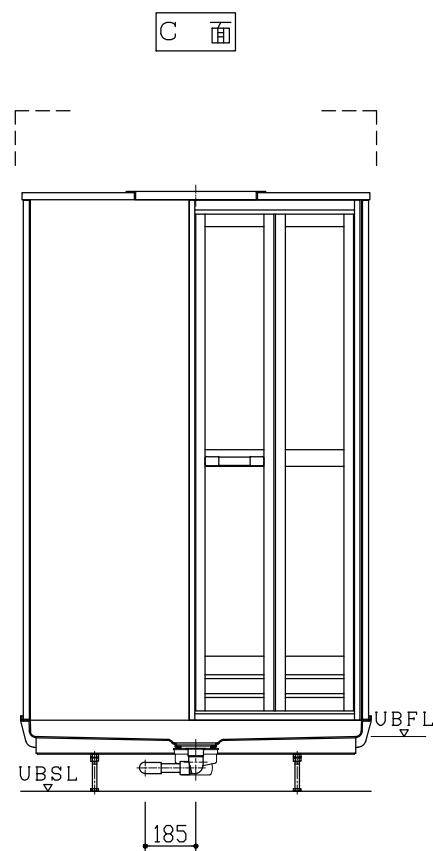
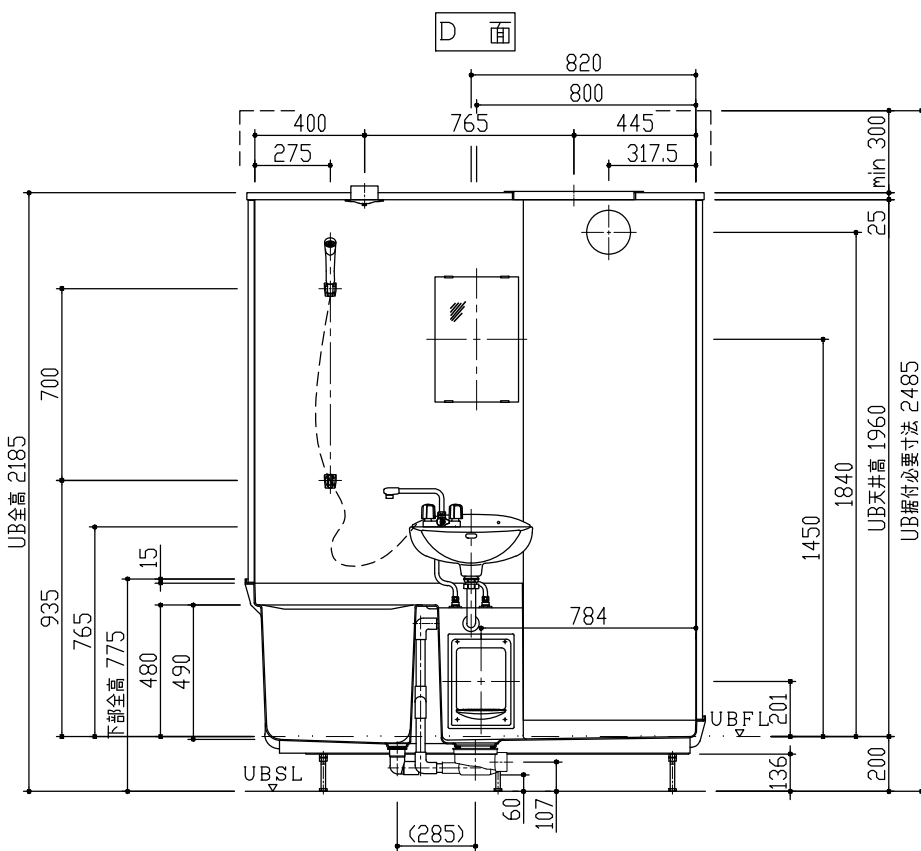
注、UBSLハUB設置面ヲ示シマス。



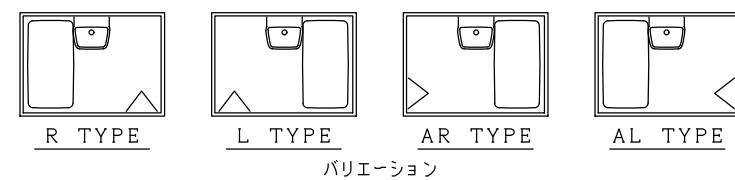
BReCS	記事	改訂			製図	検図	承認	件名	名称	NL-1216-AR 製品図	尺度	作成年月日
					中村	大丸	岡本		図番	NA4423 (13)	A2 1/20	2020年 1月6日



名称	材質	数量	摘要
下部本体	FRP	1	1280×1680×775
壁パネル	FRP	1set	H=1400 H=1900
天井パネル	FRP	1	
天井点検蓋	ABS	1	450×450
下部点検蓋	ABS	1	240×350
ドア (枠)	アルミアルマイト処理	1	625×1900 折戸 ホワイト
混合水栓	クロムメッキ	1	2ハンドル シャワー付
照明	樹脂グローブ	1	防湿・円筒型 白熱灯
雑排水管	硬質塩化ビニール	1	VU50
浴槽排水管	硬質塩化ビニール	1	VP25
排水トラップ	ABS	1	封水深 50
脚ボルト	電気亜鉛メッキクロメート処理	6	M16 L=140
換気グリル	ABS	1	φ100
鏡	防湿型	1	305×457×5t
洗面器	陶器製	1	400×450

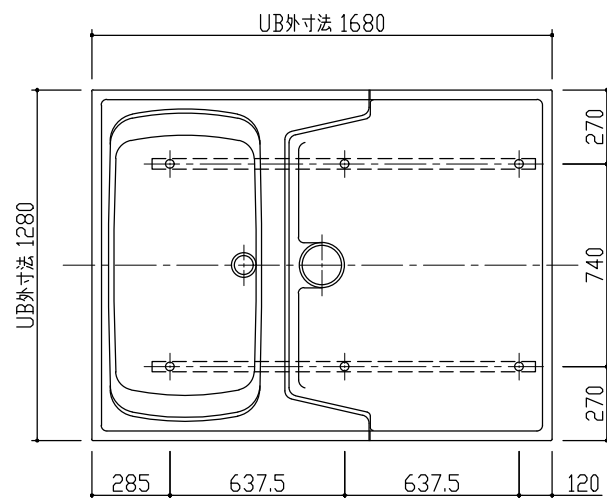


注、UBSLハUB設置面ヲ示シマス。

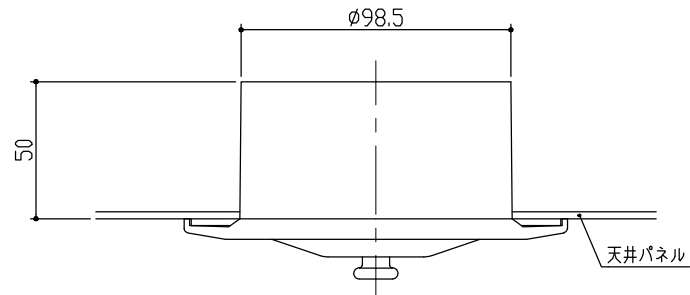


BReCS	記事	改訂			製図	検図	承認	件名	名称	NL-1216-AL 製品図	尺度	作成年月日
					中村	大丸	岡本		図番	NA4424 (13)	A2 1/20	2020年 1月6日

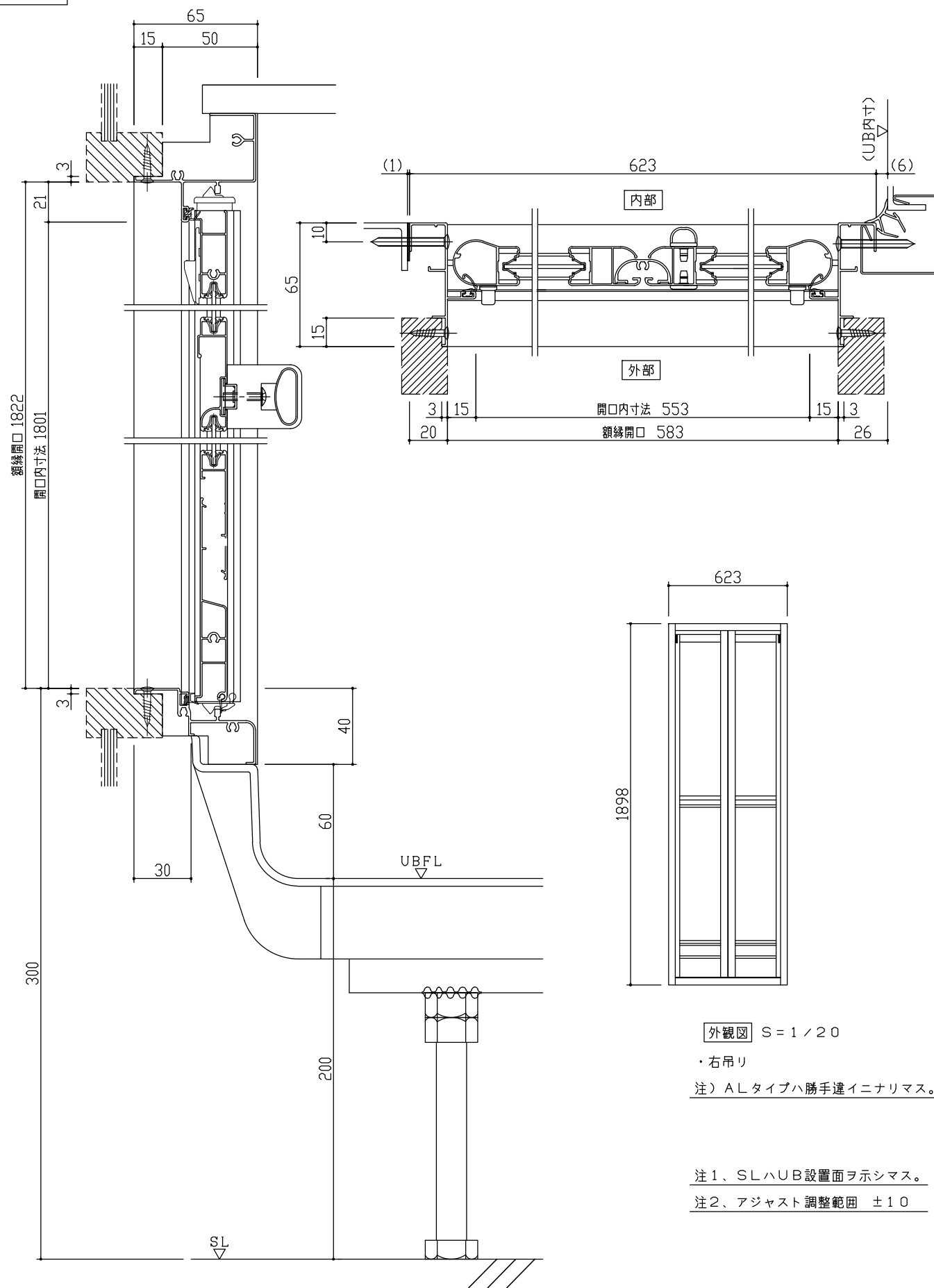
脚位置図 S=1/20



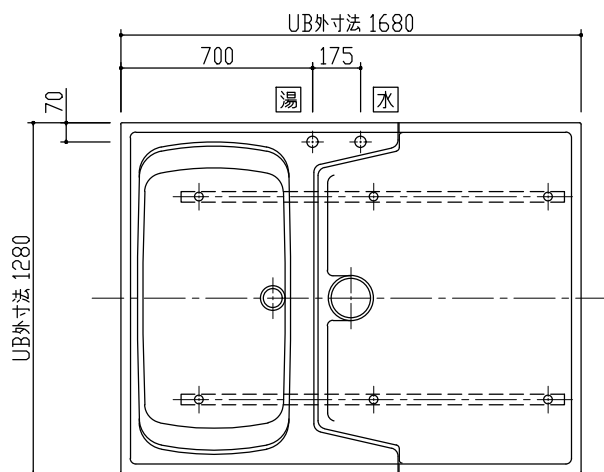
換気グリル S=1/2



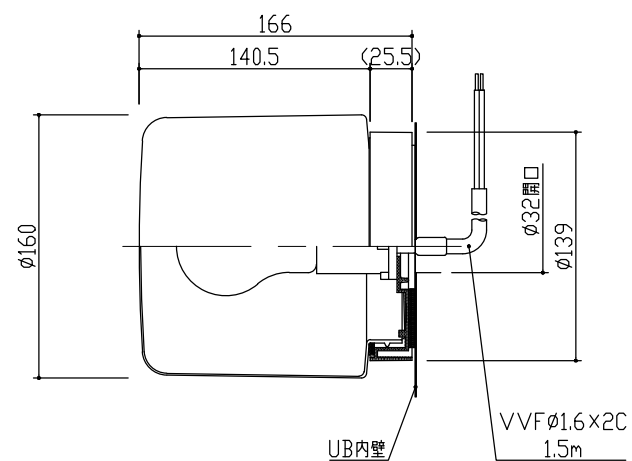
ドア取合 S=1/2



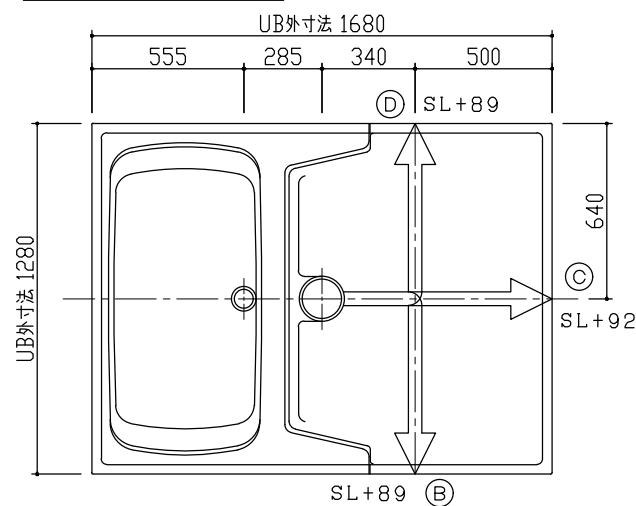
給水・給湯取出し位置 S=1/20



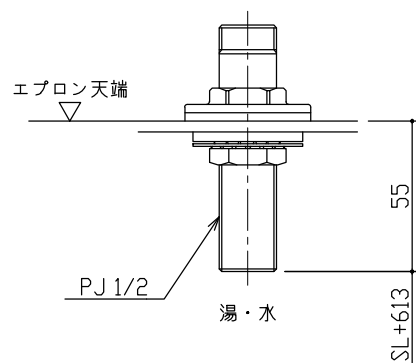
照明



雑排水取出し可能方向 S=1/20



給水・給湯接続



外觀図 S=1/20

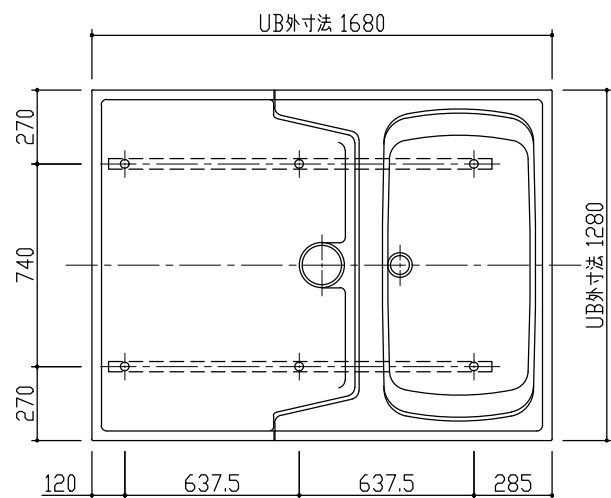
・右吊リ  
注) ALタイプハ勝手違イナリマス。

注1、SLハUB設置面ヲ示シマス。  
注2、アジャスト調整範囲 ±10

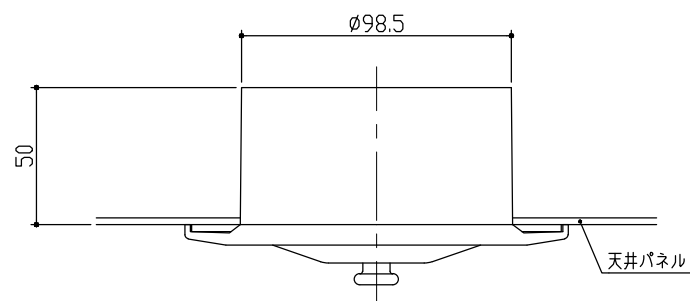


記事	改訂				製図	検図	承認	件名	名称	NL-1216-R, AL 詳細図	尺度	作成年月日
					中村	大丸	岡本		図番	NA4426 (13)	A2 1/20	2020年 1月6日

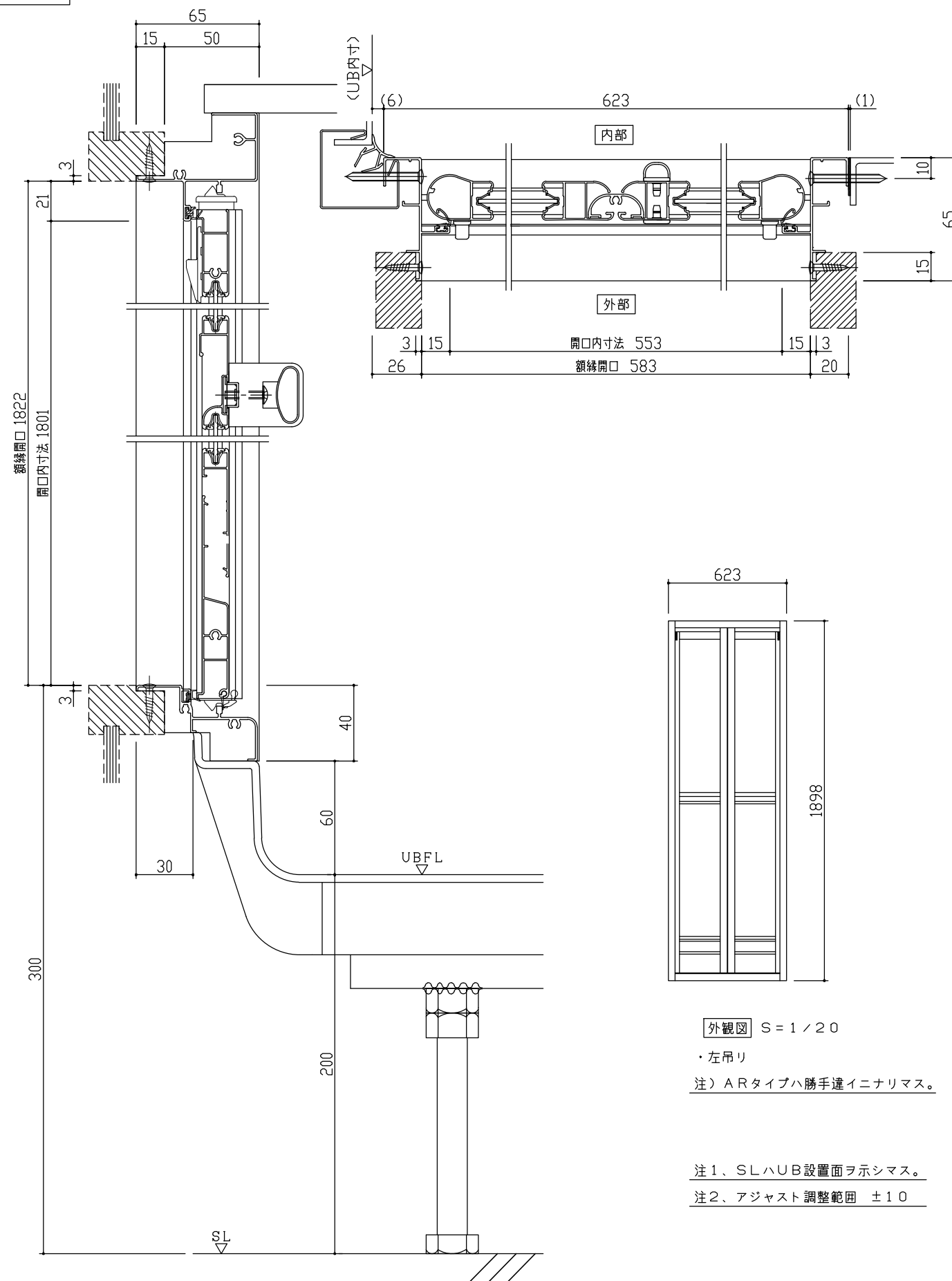
脚位置図 S=1/20



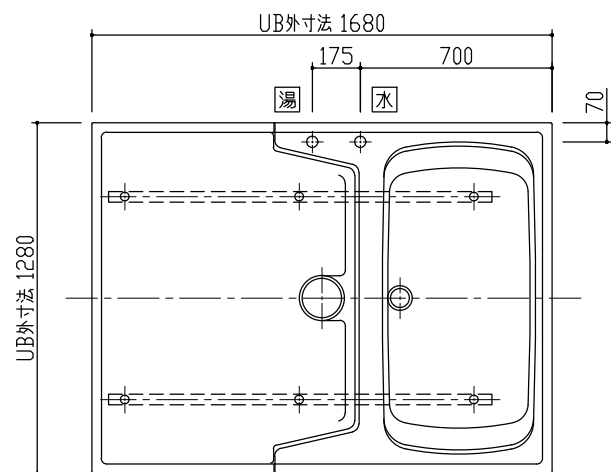
換気グリル S=1/2



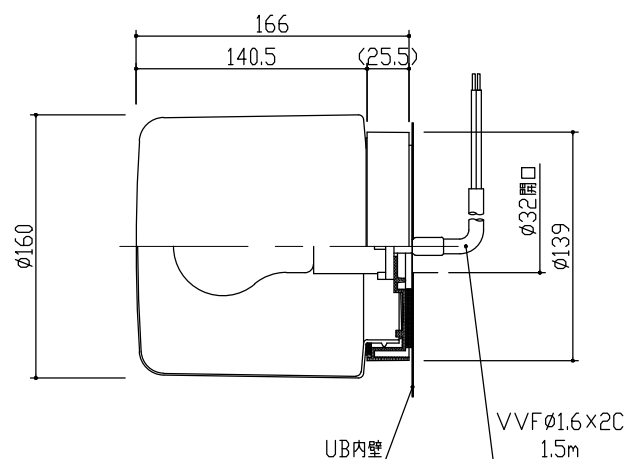
ドア取合 S=1/2



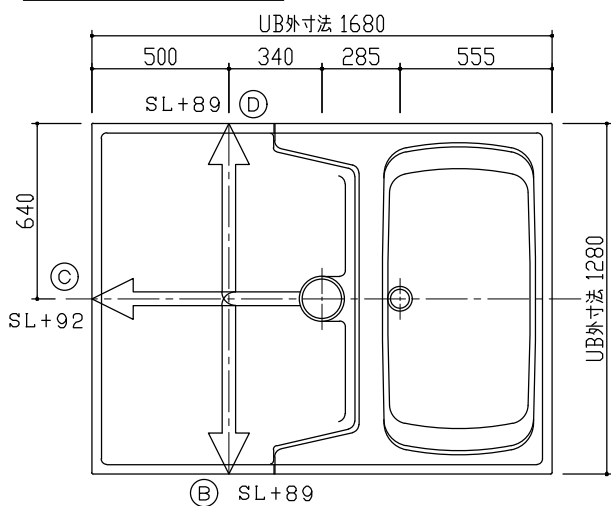
給水・給湯取出し位置 S=1/20



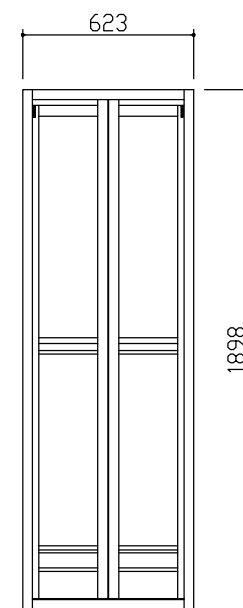
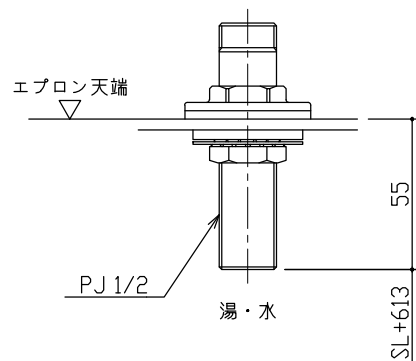
照明



雑排水取出し可能方向 S=1/20



給水・給湯接続



外観図 S=1/20

・左吊リ  
注) ARタイプハ勝手違イナリマス。

注1、SLハUB設置面ヲ示シマス。  
注2、アジャスト調整範囲 ±10

**BReCS**

記事

改訂

製図 検図 承認  
中村 大丸 岡本

件名

名称  
図番

NL-1216-L, AR  
詳細図  
NA4427 (13)

尺度 作成年月日  
A2 2020年  
1/20 1月6日