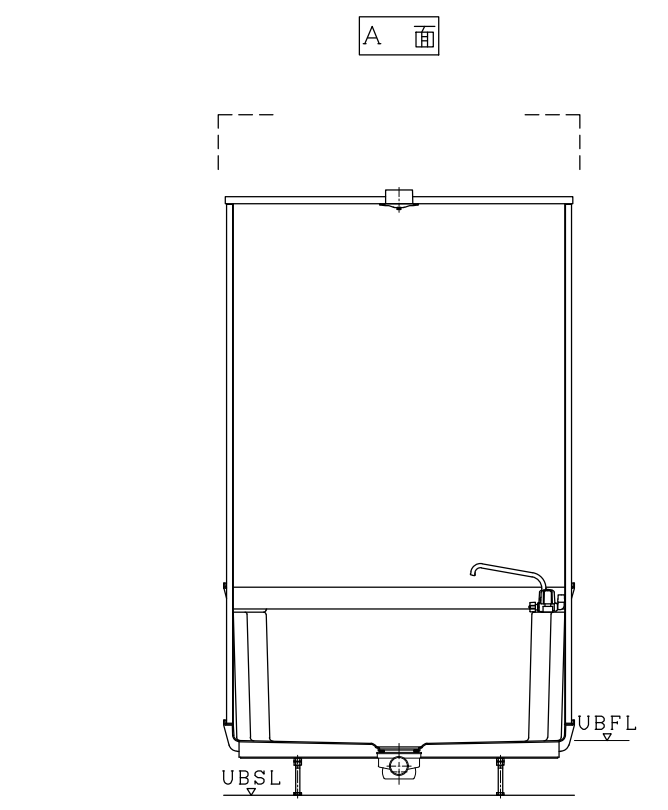
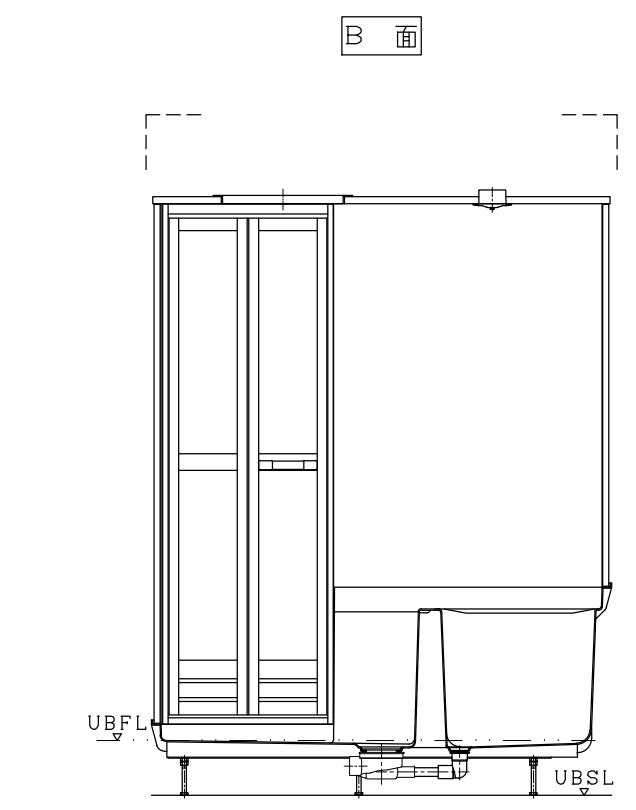
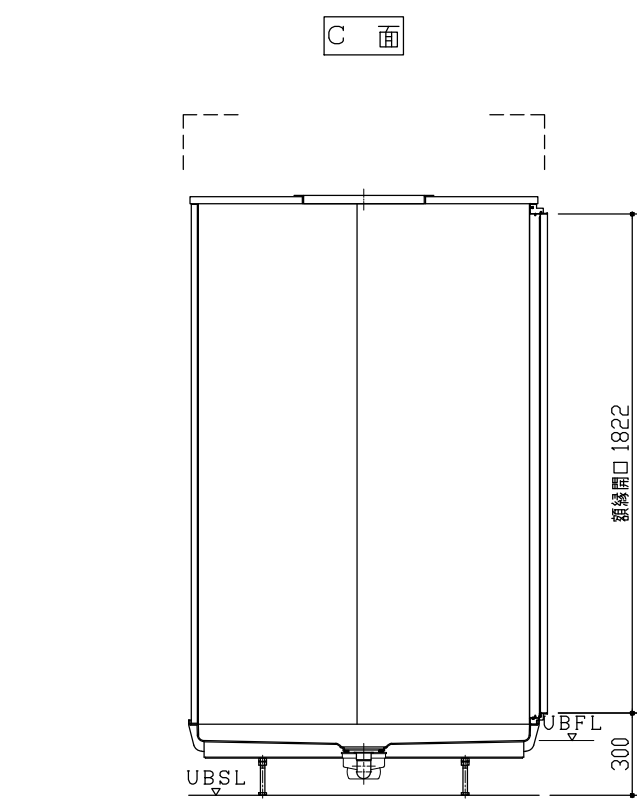
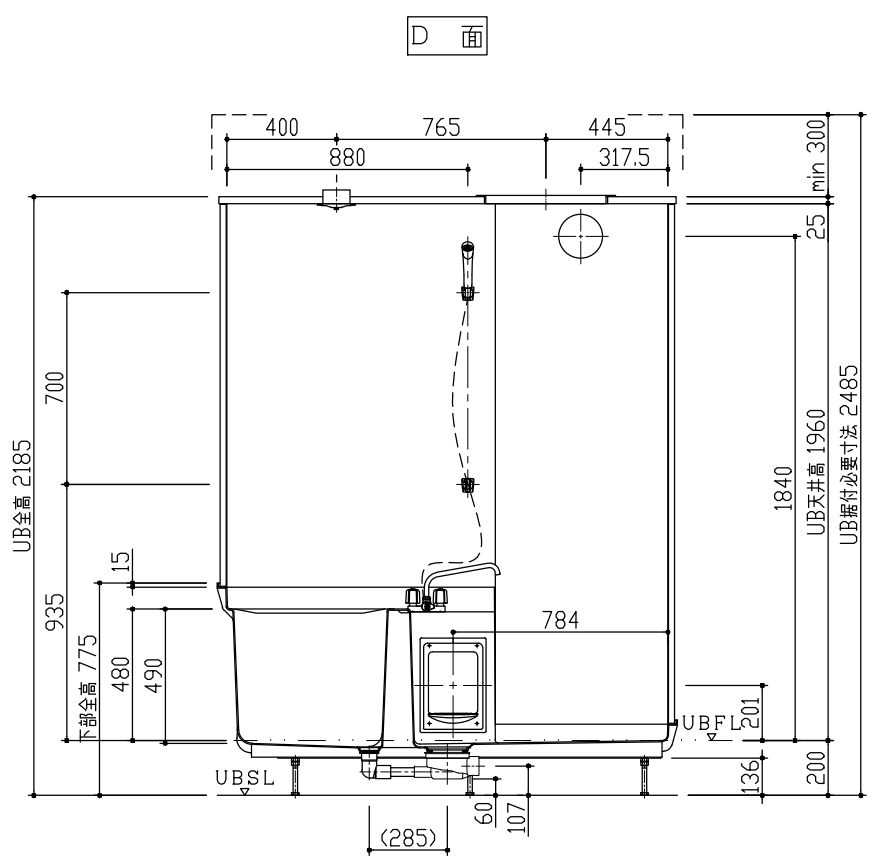
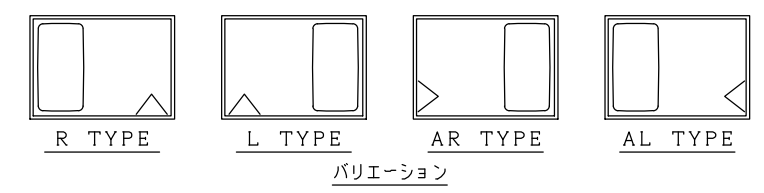


名称	材質	数量	摘要
下部本体	FRP	1	1280×1680×775
壁パネル	FRP	1set	H=1400 H=1900
天井パネル	FRP	1set	
天井点検蓋	ABS	1	450×450
下部点検蓋	ABS	1	240×350
ドア (枠)	アルミアルマイト処理	1	625×1900 折戸 ホワイト
混合水栓	クロムメッキ	1	2ハンドル シャワー付
照明	樹脂グローブ	1	防湿・円筒型 白熱灯
雑排水管	硬質塩化ビニール	1	VU50
浴槽排水管	硬質塩化ビニール	1	VP25
排水トラップ	ABS	1	封水深 50
脚ボルト	電気亜鉛メッキクロムメート処理	6	M16 L=140
換気グリル	ABS	1	φ100

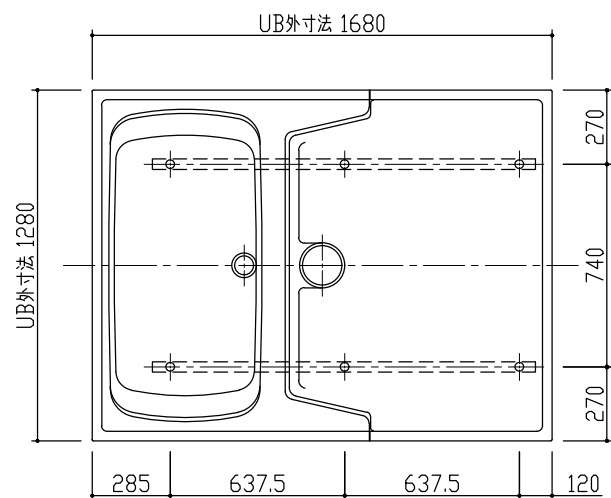


注、UBSLハUB設置面ヲ示シマス。

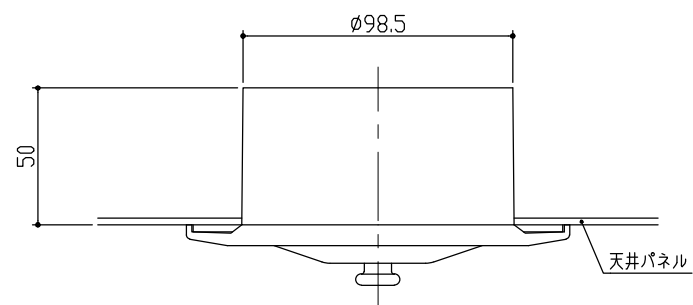


	記事	改訂				製図	検図	承認	件名	名称	NP-1216-R 製品図	尺度	作成年月日
						中村	大丸	岡本		図番	NA4411 (15)	A2 1/20	2020年 1月6日

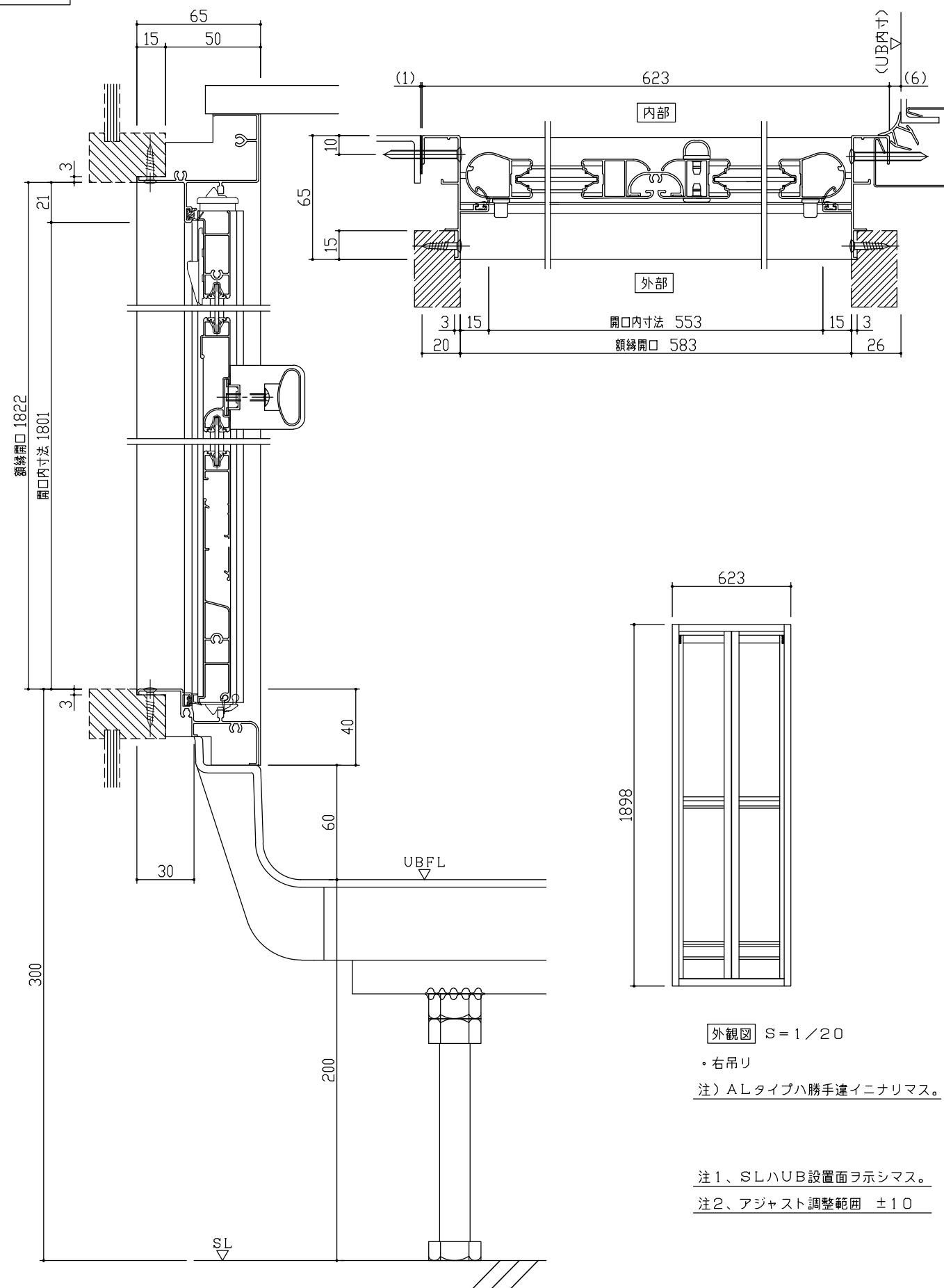
脚位置図 S=1/20



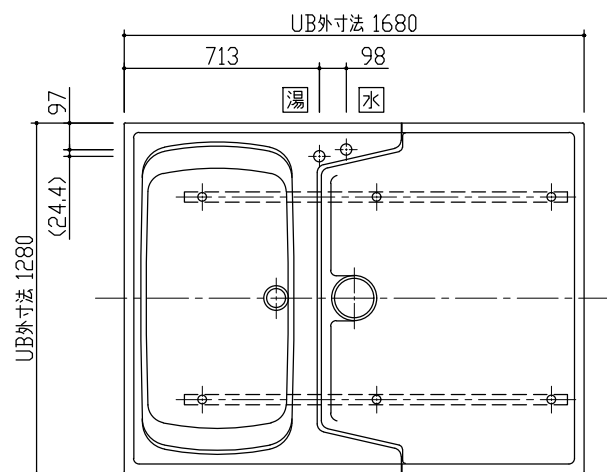
換気グリル S=1/2



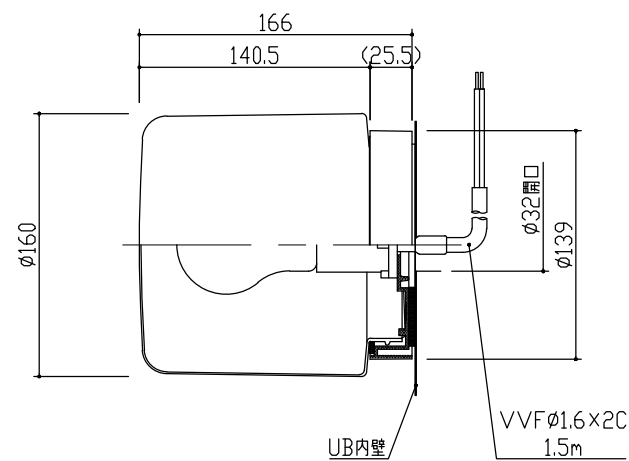
ドア取合 S=1/2



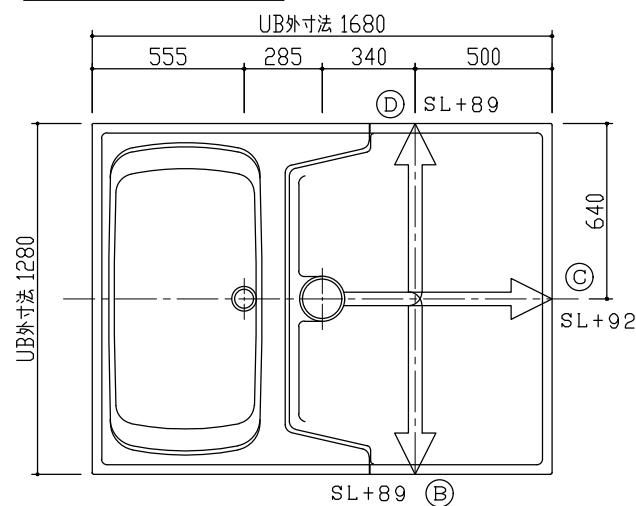
給水・給湯取だし位置 S=1/20



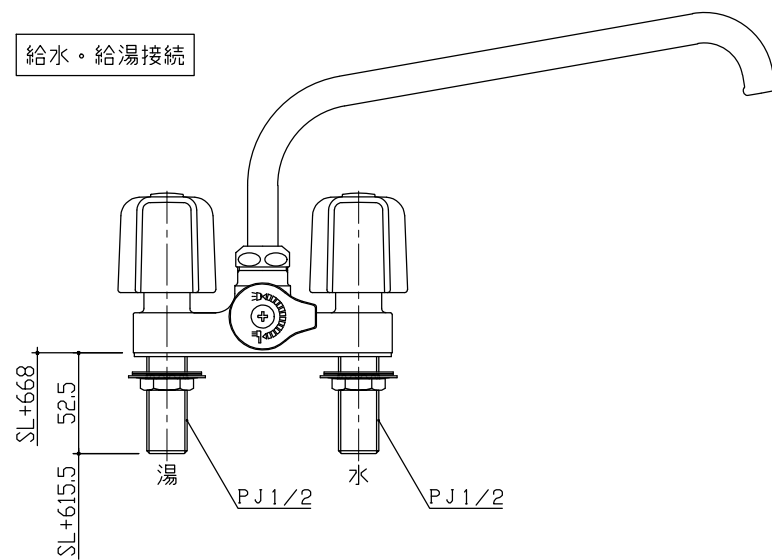
照明



雑排水取だし可能方向 S=1/20

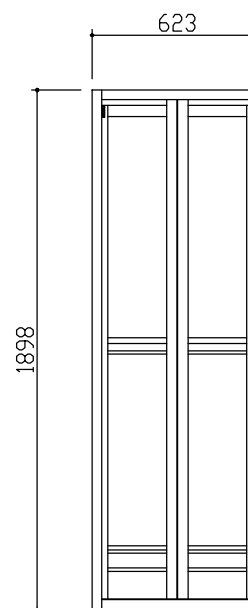


給水・給湯接続



⇒ : 雑排水管VU50 (UB外寸まで)

(*) : 水栓意匠は、現物と異なる場合があります。



外観図 S=1/20

・右吊リ
注) ALタイプハ勝手違イナリマス。

注1、SLハUB設置面ヲ示シマス。
注2、アジャスト調整範囲 ±10

BReCS

記事

改訂

製図 検図 承認
中村 大丸 岡本

件名

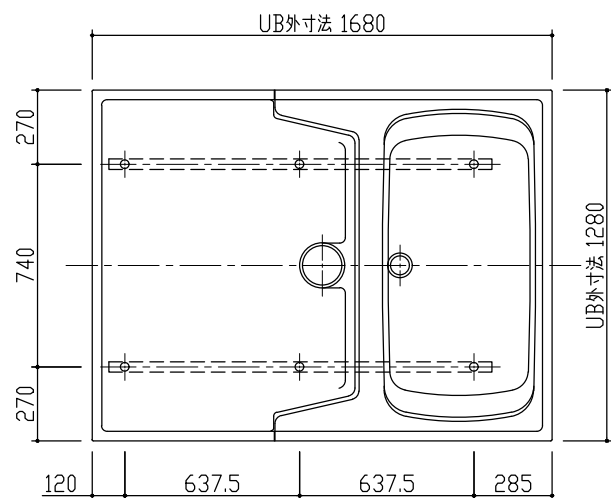
名称
図番

NP-1216-R, AL
詳細図
NA4416 (15)

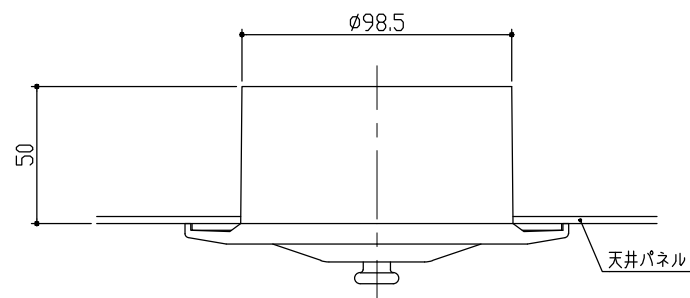
尺度
1/20

作成年月日
2020年
1月6日

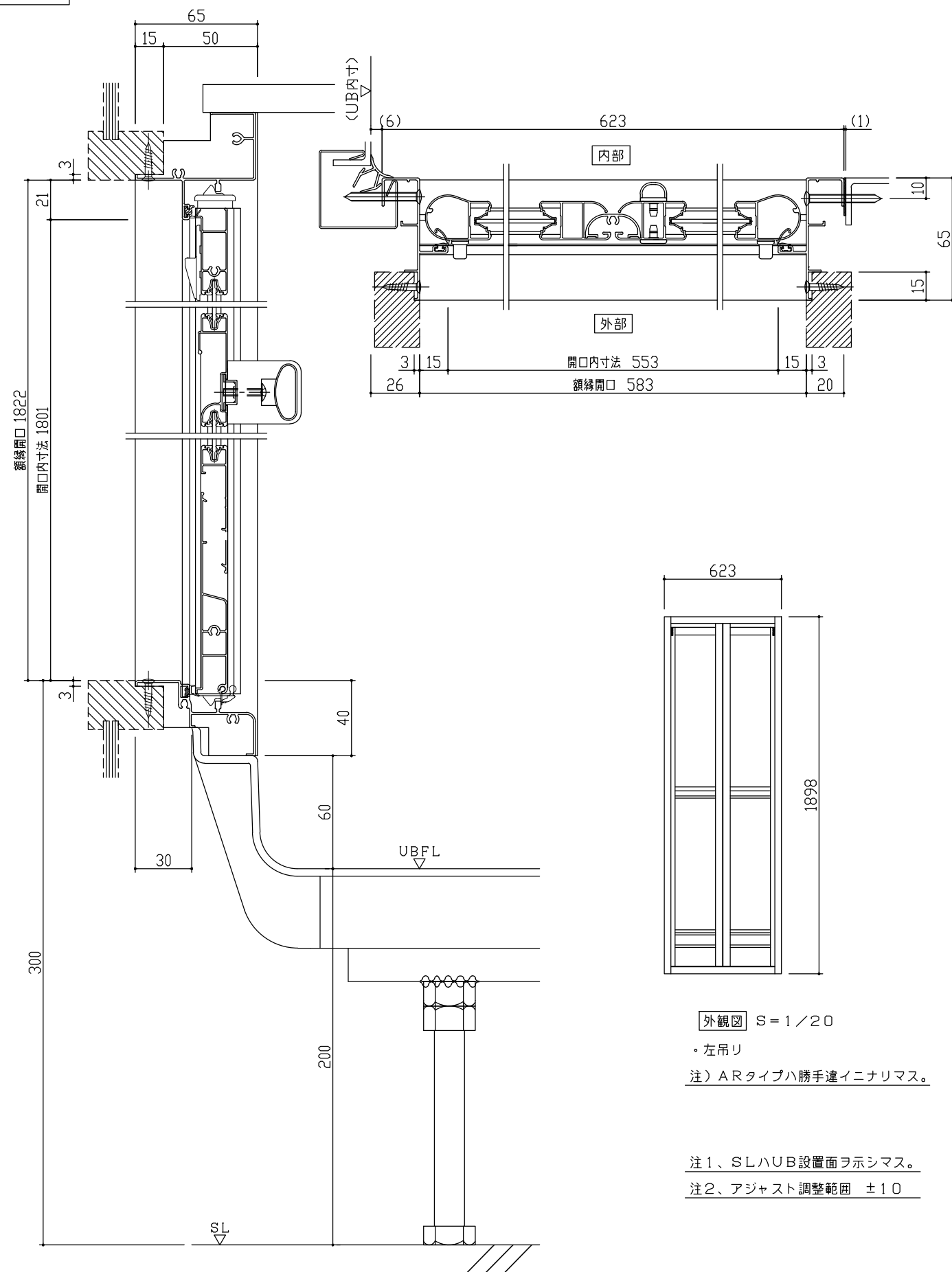
脚位置図 S=1/20



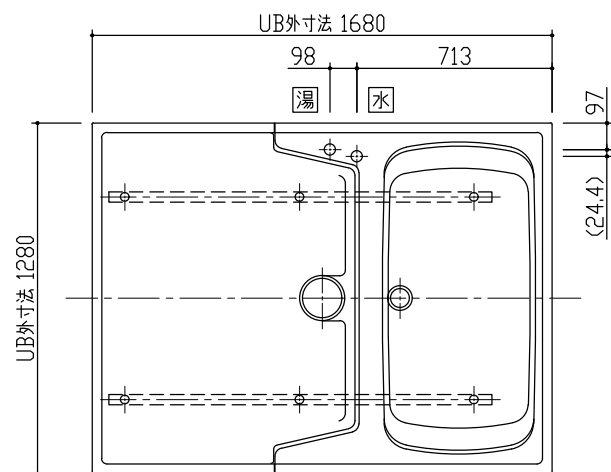
換気グリル S=1/2



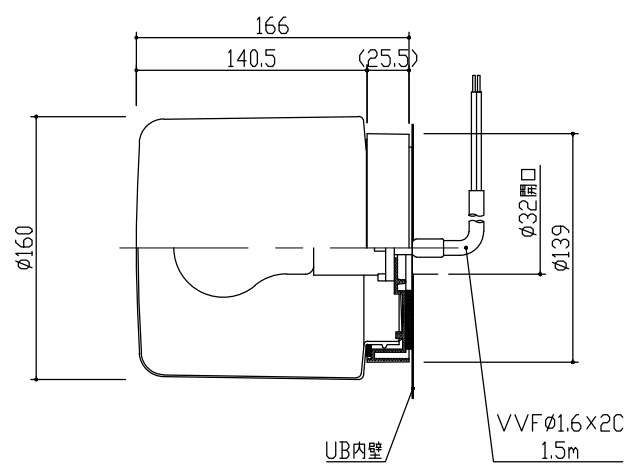
ドア取合 S=1/2



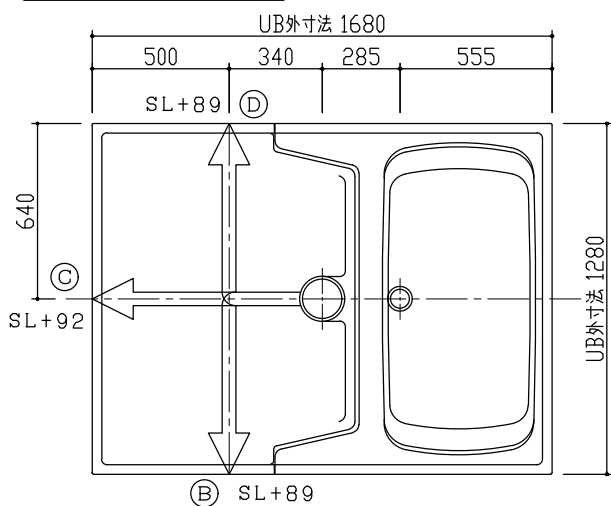
給水・給湯取だし位置 S=1/20



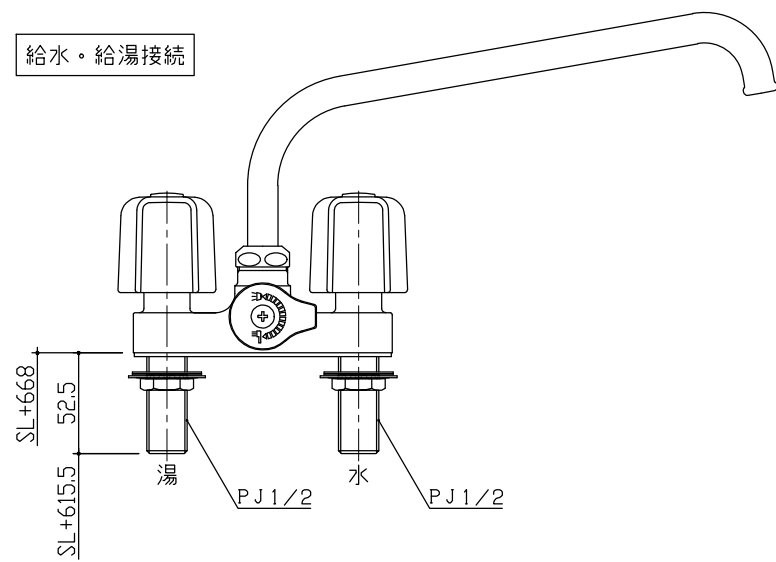
照明



雑排水取だし可能方向 S=1/20



給水・給湯接続



外観図 S=1/20

・左吊リ
注) ARタイプハ勝手違イナリマス。

注1、SLハUB設置面ヲ示シマス。
注2、アジャスト調整範囲 ±10

← : 雑排水管VU50 (UB外寸まで)

(*) : 水栓意匠は、現物と異なる場合があります。

BReCS

記事

改訂

製図 検図 承認
中村 大丸 岡本

件名

名称
図番

NP-1216-L, AR
詳細図
NA4417 (15)

尺度 作成年月日
A2 2020年
1/20 1月6日