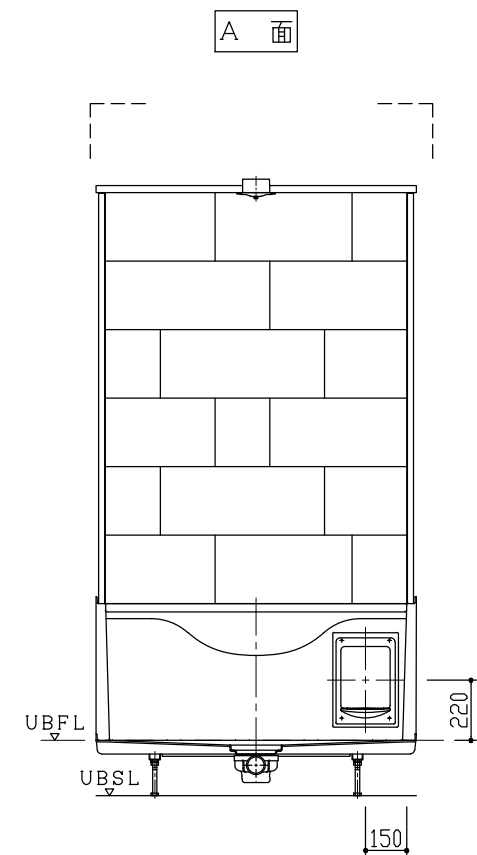
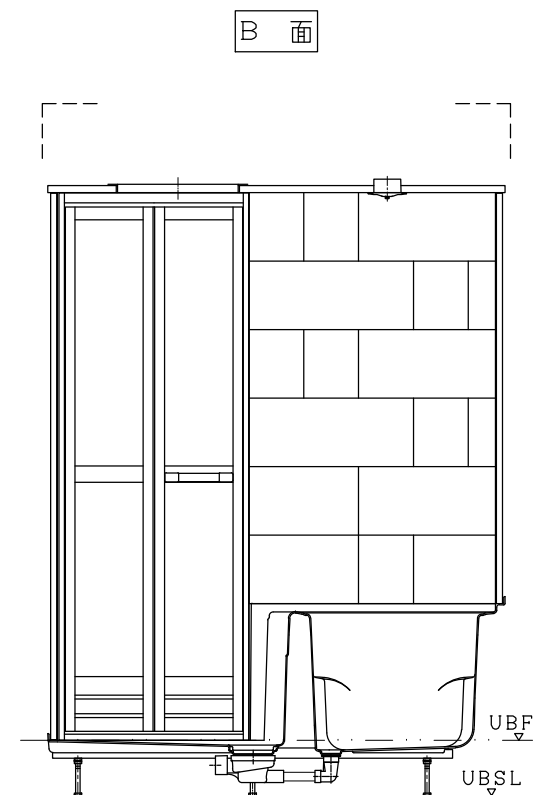
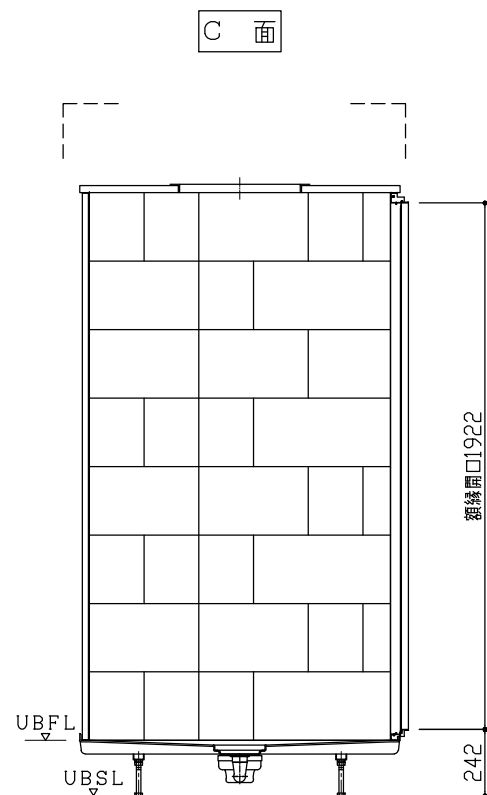
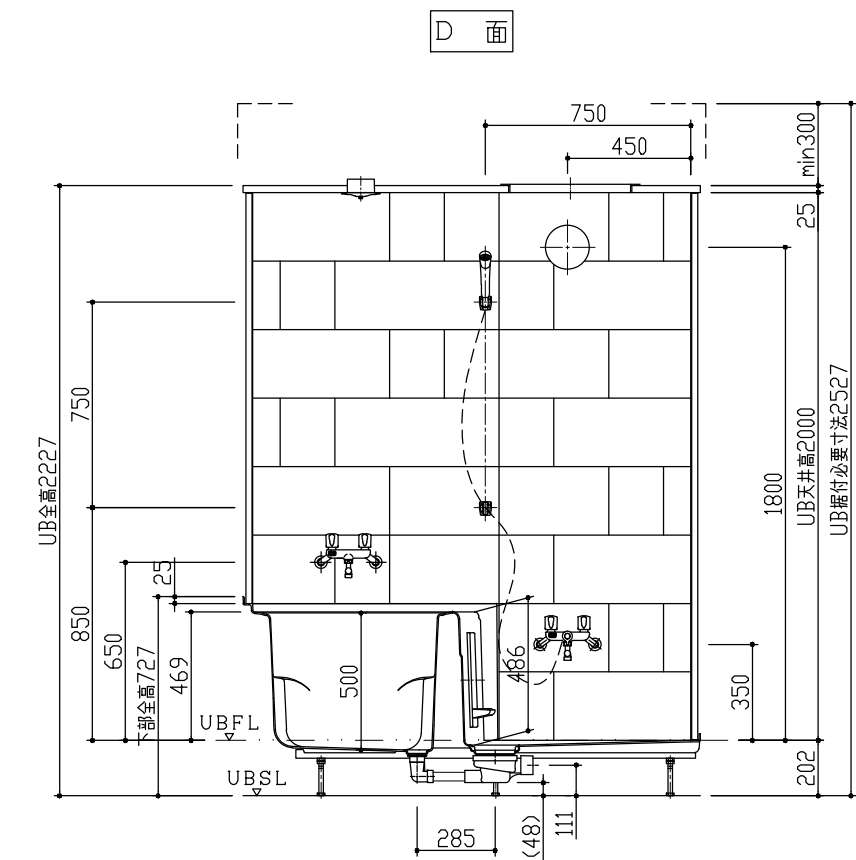
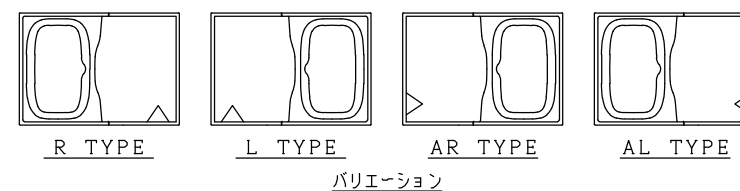


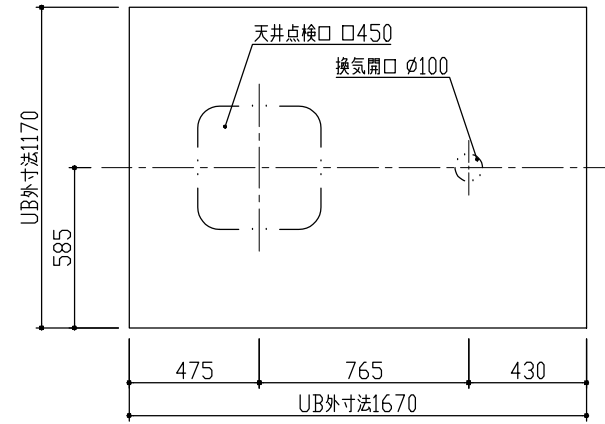
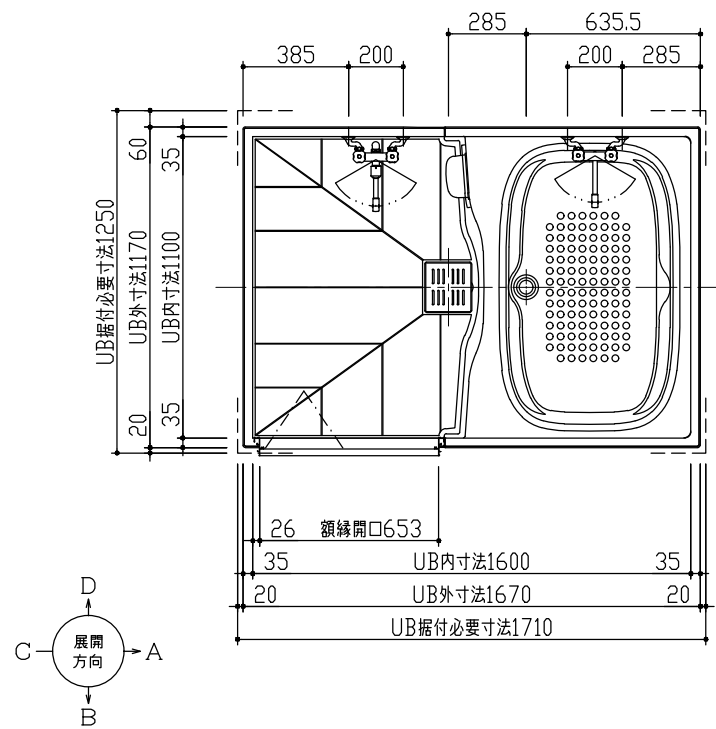
名称	材質	数量	摘要
下部本体	FRP	1	1170×1670×727H ウォームグレー
壁パネル	FRP	1set	H=2000
天井パネル	FRP	1	
天井点検蓋	ABS	1	450×450
下部点検蓋	ABS	1	240×350
ドア (枠)	アルミアルマイト処理	1	695×2000 折戸 ホワイト
浴槽混合水栓	クロムメッキ	1	2ハンドル
洗場混合水栓	クロムメッキ	1	2ハンドル シャワー付
照明	樹脂グローブ	1	防湿・円筒型 白熱灯
雑排水管	硬質塩化ビニール	1	VU50
浴槽排水管	硬質塩化ビニール	1	VP25
排水トラップ	ABS	1	
トラップ化粧蓋	PP-GF	1	165×178
脚ボルト	電気亜鉛メッキクロメート処理	6	M16 L=140



注、UBSLハUB設置面ヲ示シマス。



	記事	改訂			製図	検図	承認	件名	名称	JS-1116S2-R	尺度	作成年月日
					中村	大丸	岡本			製品図	A2	2020年
									図番	NS3S21 (10)	1/20	1月6日



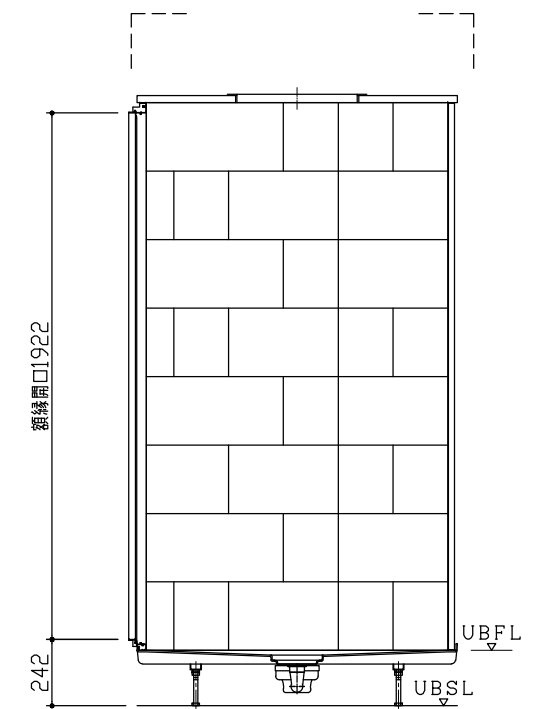
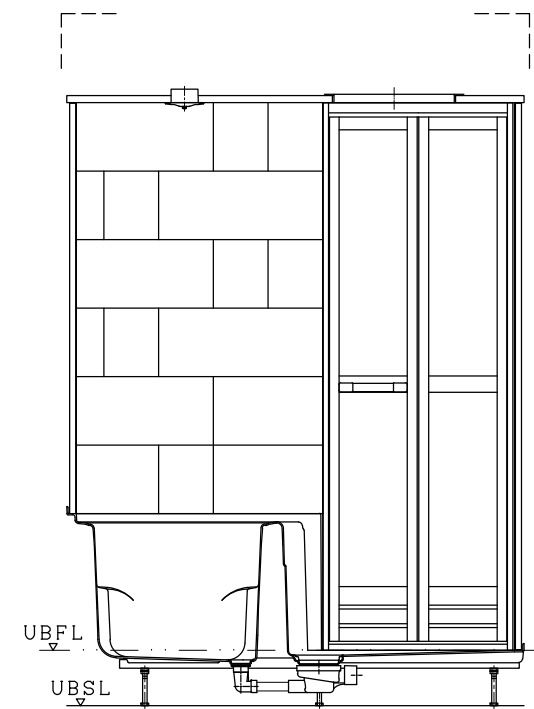
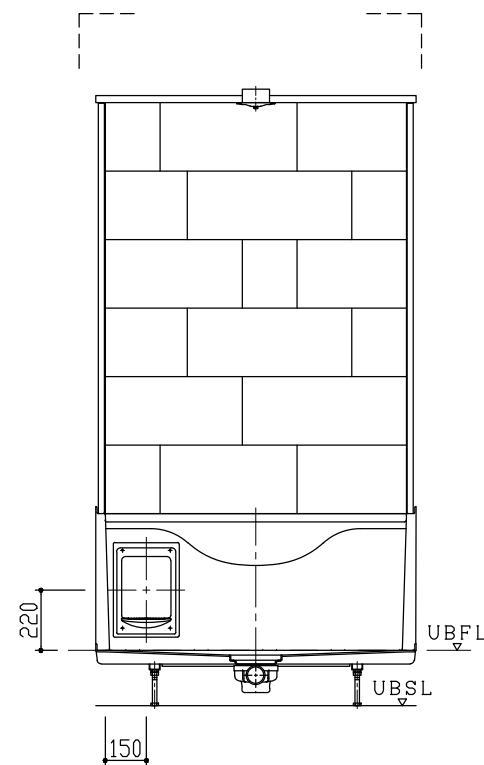
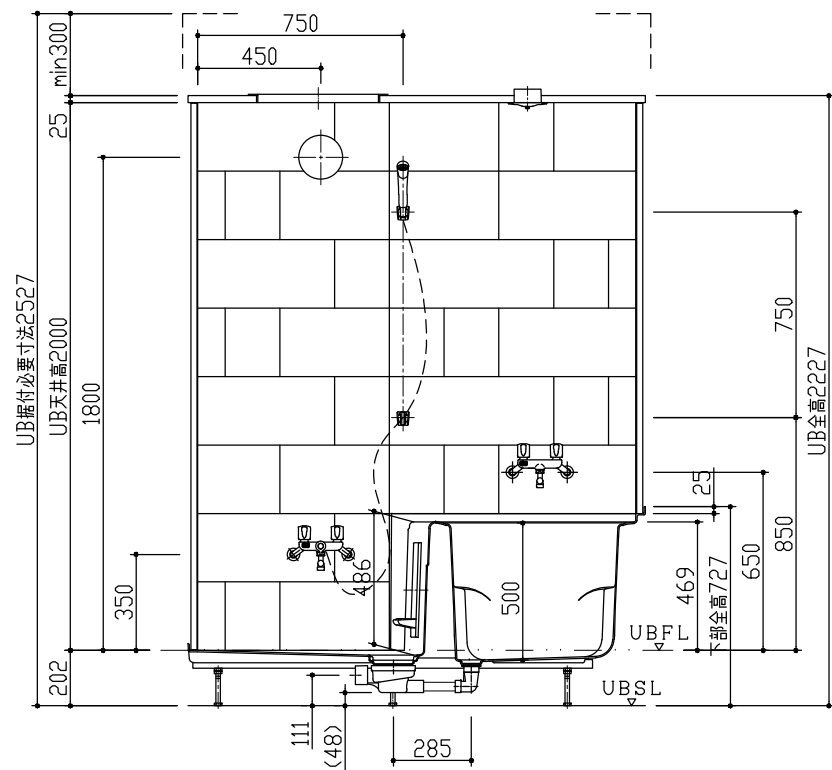
名称	材質	数量	摘要
下部本体	FRP	1	1170×1670×727H ウォームグレー
壁パネル	FRP	1set	H=2000
天井パネル	FRP	1	
天井点検蓋	ABS	1	450×450
下部点検蓋	ABS	1	240×350
ドア (枠)	アルミアルマイト処理	1	695×2000 折戸 ホワイト
浴槽混合水栓	クロムメッキ	1	2ハンドル
洗場混合水栓	クロムメッキ	1	2ハンドル シャワー付
照明	樹脂グローブ	1	防湿・円筒型 白熱灯
雑排水管	硬質塩化ビニール	1	VU50
浴槽排水管	硬質塩化ビニール	1	VP25
排水トラップ	ABS	1	
トラップ化粧蓋	PP-GF	1	165×178
脚ボルト	電気亜鉛メッキクロメート処理	6	M16 L=140

D 面

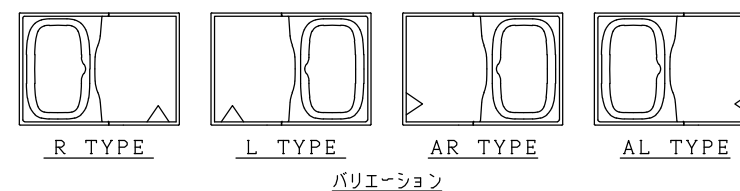
A 面

B 面

C 面



注、UBSLハUB設置面ヲ示シマス。



**BReCS**

記事

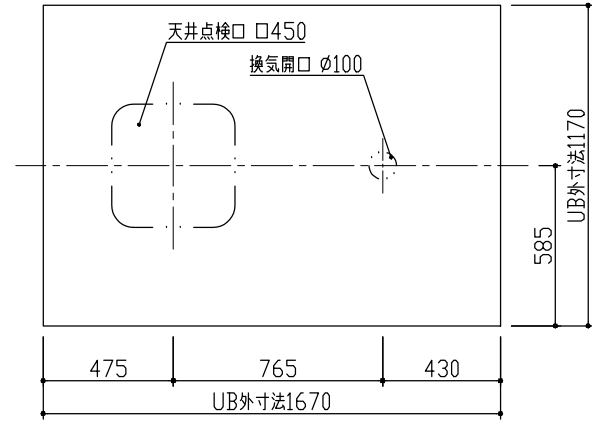
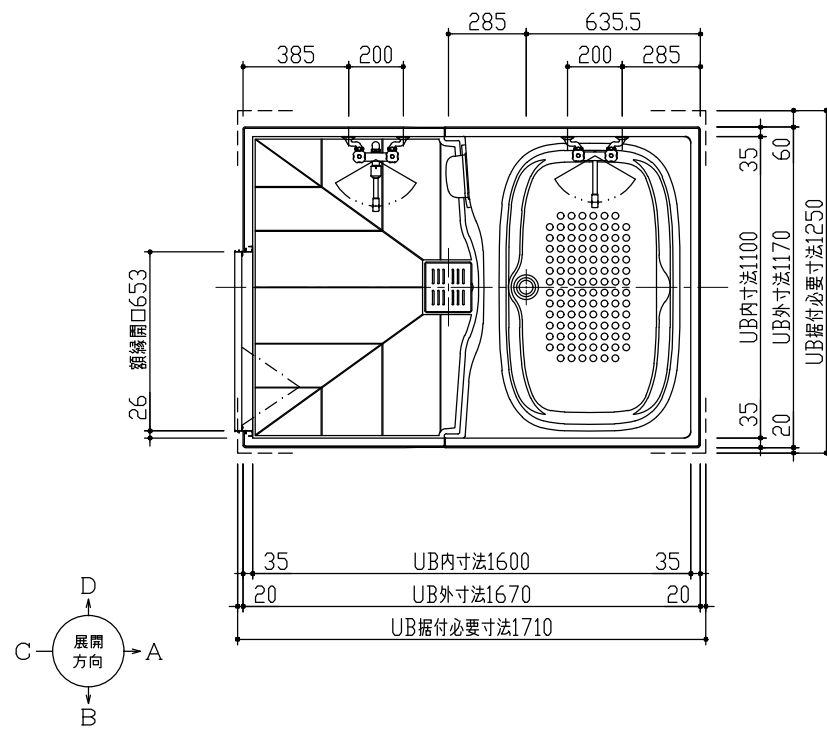
改訂

製図 検図 承認  
中村 大丸 岡本

件名

名称 JS-1116S2-L  
製品図  
図番 NS3S22 (10)

尺度 作成年月日  
A2 2020年  
1/20 1月6日



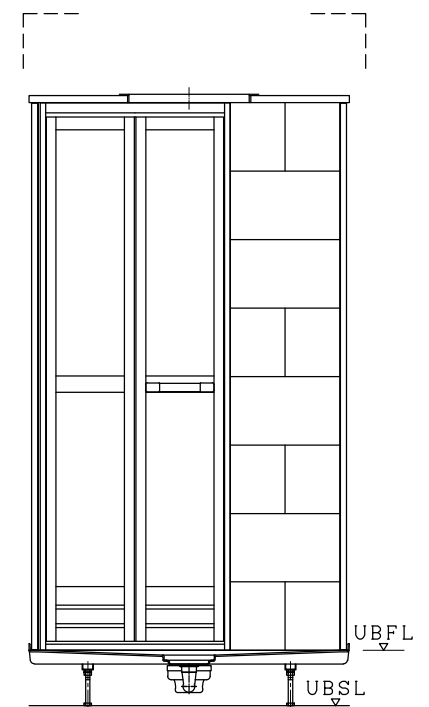
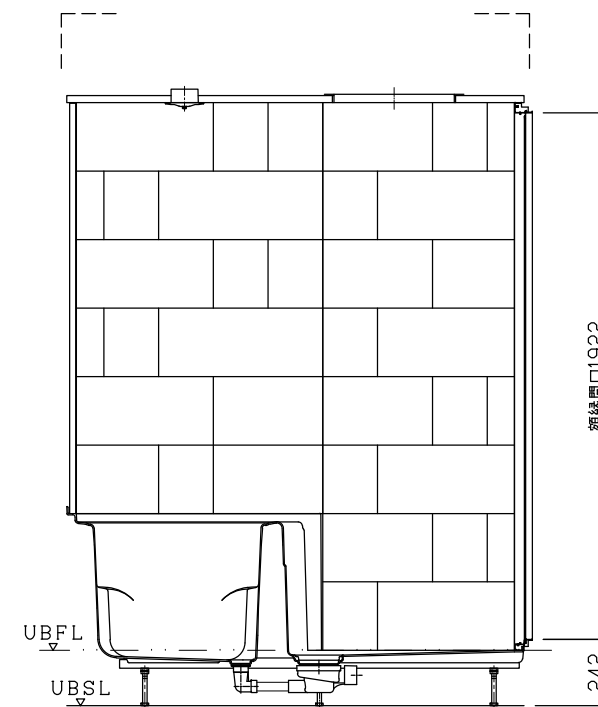
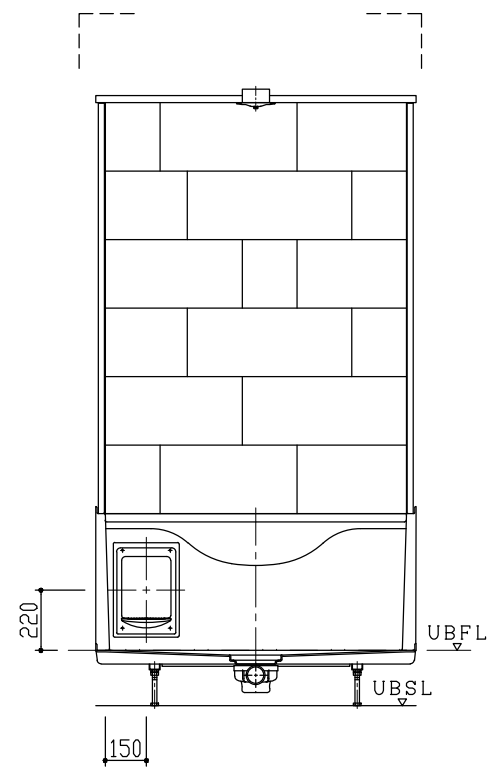
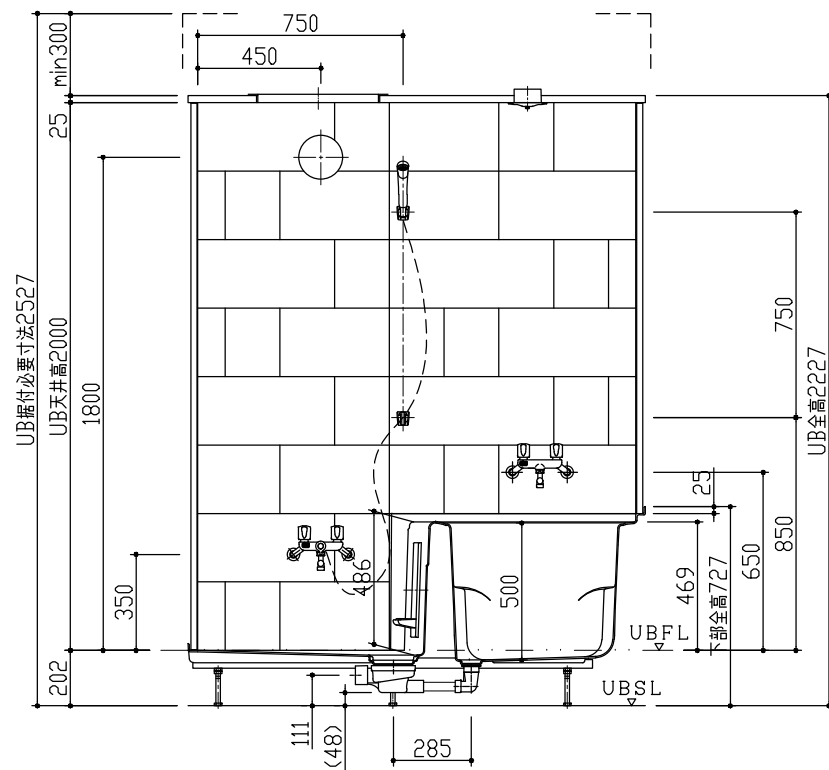
名称	材質	数量	摘要
下部本体	FRP	1	1170×1670×727H ウォームグレー
壁パネル	FRP	1set	H=2000
天井パネル	FRP	1	
天井点検蓋	ABS	1	450×450
下部点検蓋	ABS	1	240×350
ドア (枠)	アルミアルマイト処理	1	695×2000 折戸 ホワイト
浴槽混合水栓	クロムメッキ	1	2ハンドル
洗場混合水栓	クロムメッキ	1	2ハンドル シャワー付
照明	樹脂グローブ	1	防湿・円筒型 白熱灯
雑排水管	硬質塩化ビニール	1	VU50
浴槽排水管	硬質塩化ビニール	1	VP25
排水トラップ	ABS	1	
トラップ化粧蓋	PP-GF	1	165×178
脚ボルト	電気亜鉛メッキクロメート処理	6	M16 L=140

D 面

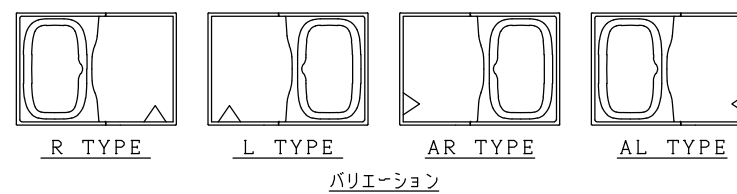
A 面

B 面

C 面



注、UBSLハUB設置面ヲ示シマス。



**BReCS**

記事

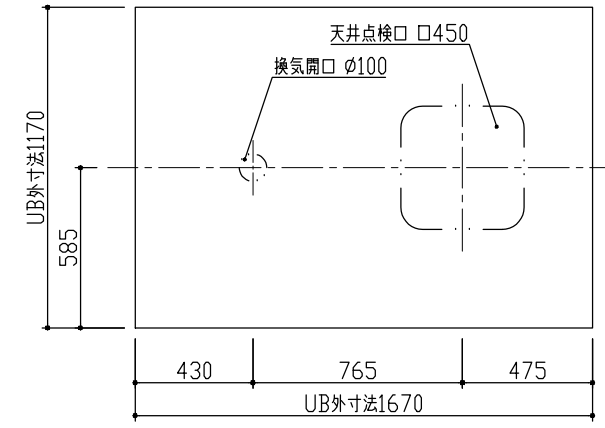
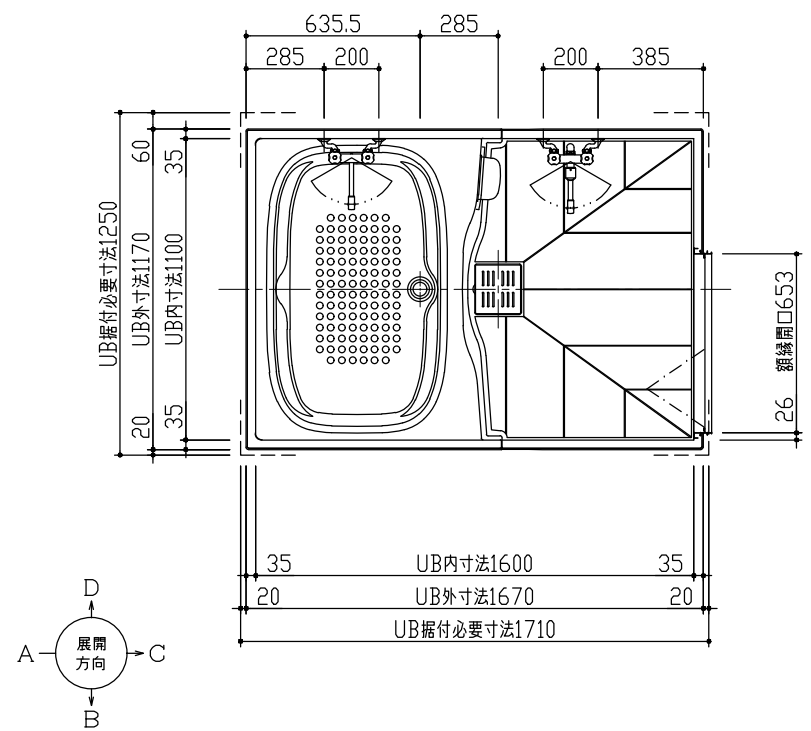
改訂

製図 検図 承認  
中村 大丸 岡本

件名

名称 JS-1116S2-AR  
製品図  
図番 NS3S23 (10)

尺度 作成年月日  
A2 2020年  
1/20 1月6日



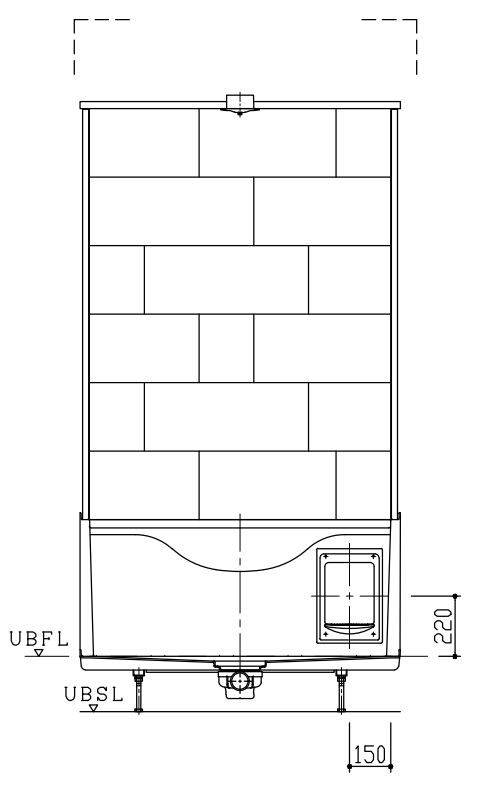
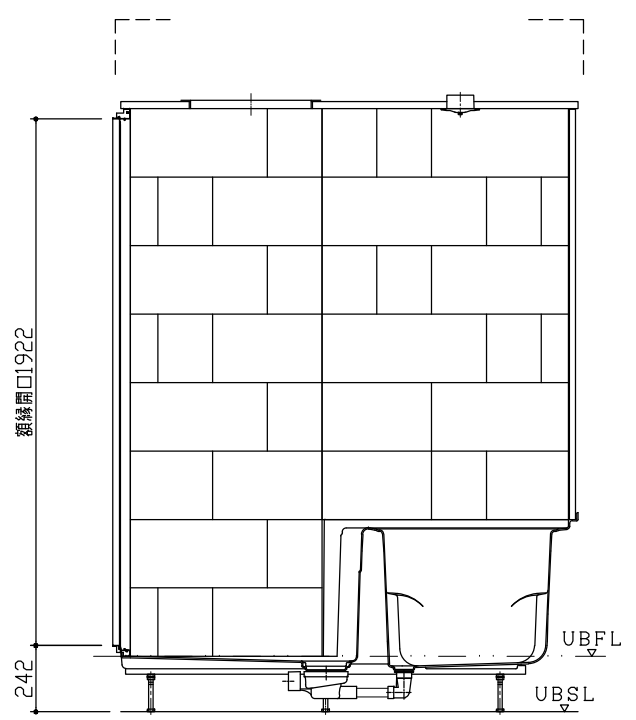
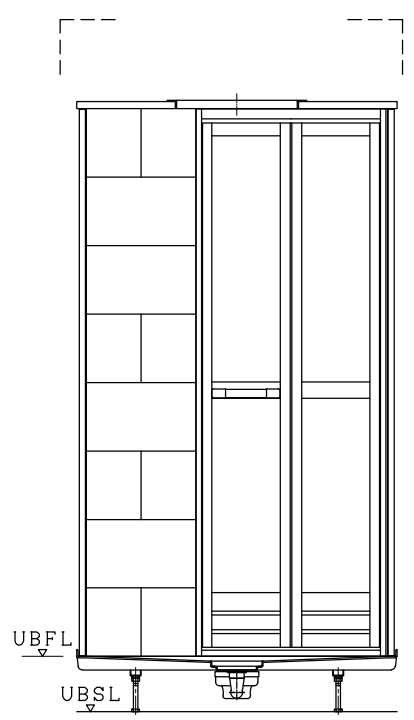
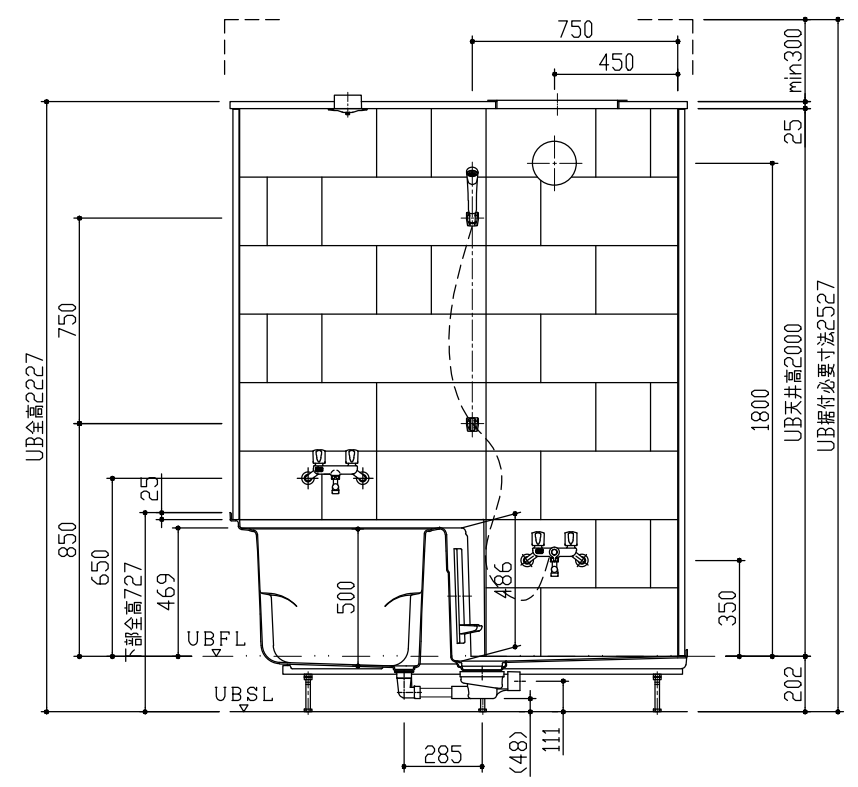
名称	材質	数量	摘要
下部本体	FRP	1	1170×1670×727H ウォームグレー
壁パネル	FRP	1set	H=2000
天井パネル	FRP	1	
天井点検蓋	ABS	1	450×450
下部点検蓋	ABS	1	240×350
ドア (枠)	アルミアルマイト処理	1	695×2000 折戸 ホワイト
浴槽混合水栓	クロムメッキ	1	2ハンドル
洗場混合水栓	クロムメッキ	1	2ハンドル シャワー付
照明	樹脂グローブ	1	防湿・円筒型 白熱灯
雑排水管	硬質塩化ビニール	1	VU50
浴槽排水管	硬質塩化ビニール	1	VP25
排水トラップ	ABS	1	
トラップ化粧蓋	PP-GF	1	165×178
脚ボルト	電気亜鉛メッキクロメート処理	6	M16 L=140

D 面

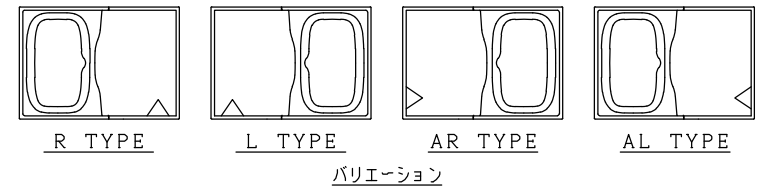
C 面

B 面

A 面



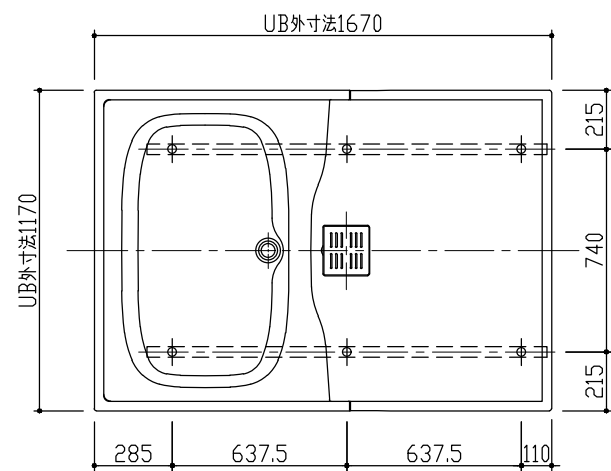
注、UBSLハUB設置面ヲ示シマス。



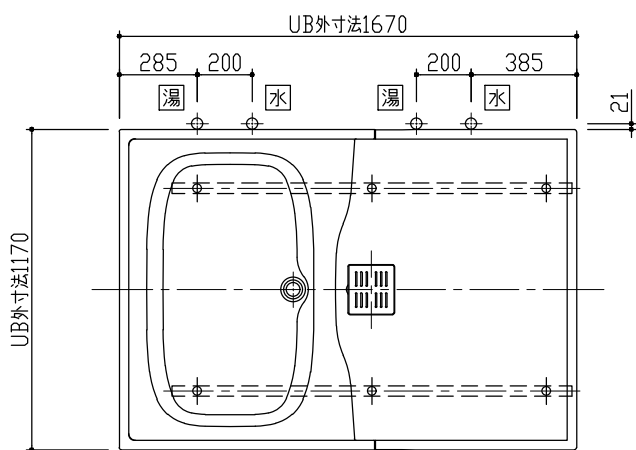
バリエーション

	記事	改訂				製図	検図	承認	件名	名称	JS-1116S2-AL 製品図	尺度	作成年月日
						中村	大丸	岡本		図番	NS3S24 (10)	A2 1/20	2020年 1月6日

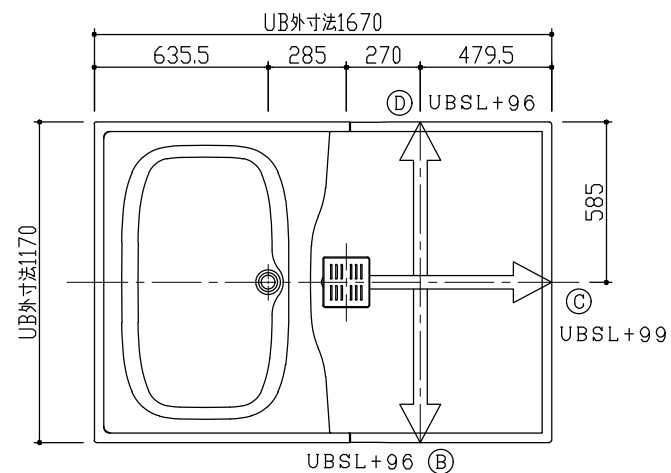
脚位置図 S=1/20



給水・給湯取出し位置 S=1/20

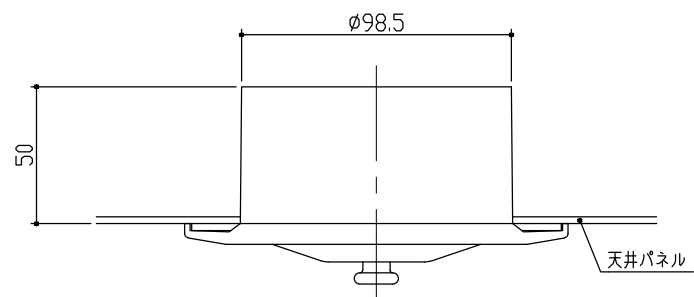


雑排水取出し可能方向 S=1/20

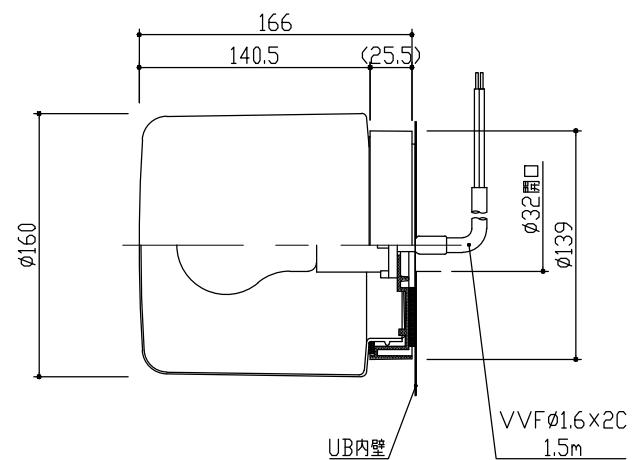


⇒ : 雑排水管VU50 (UB外寸まで)

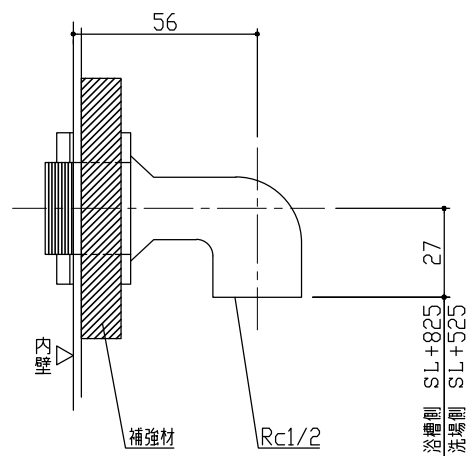
換気グリル S=1/2



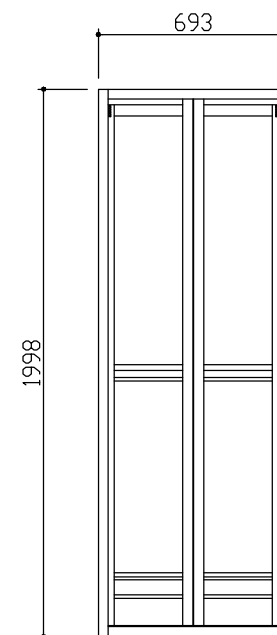
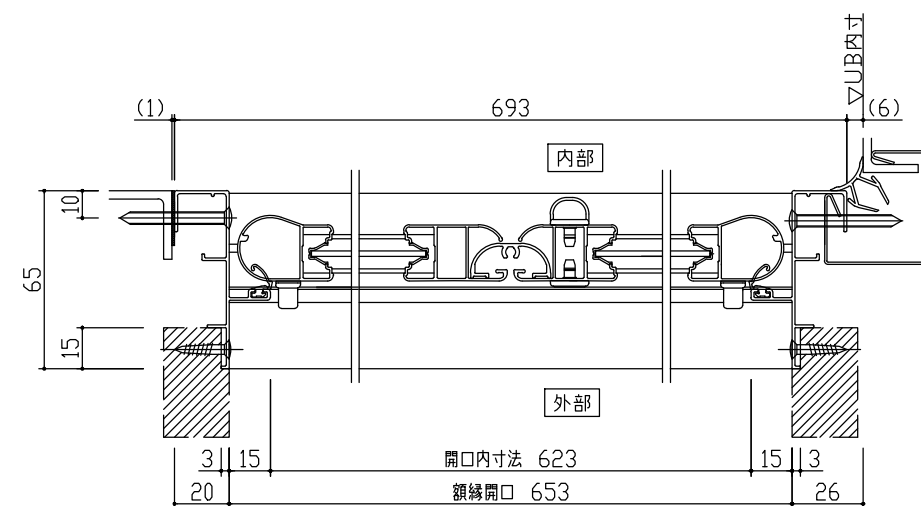
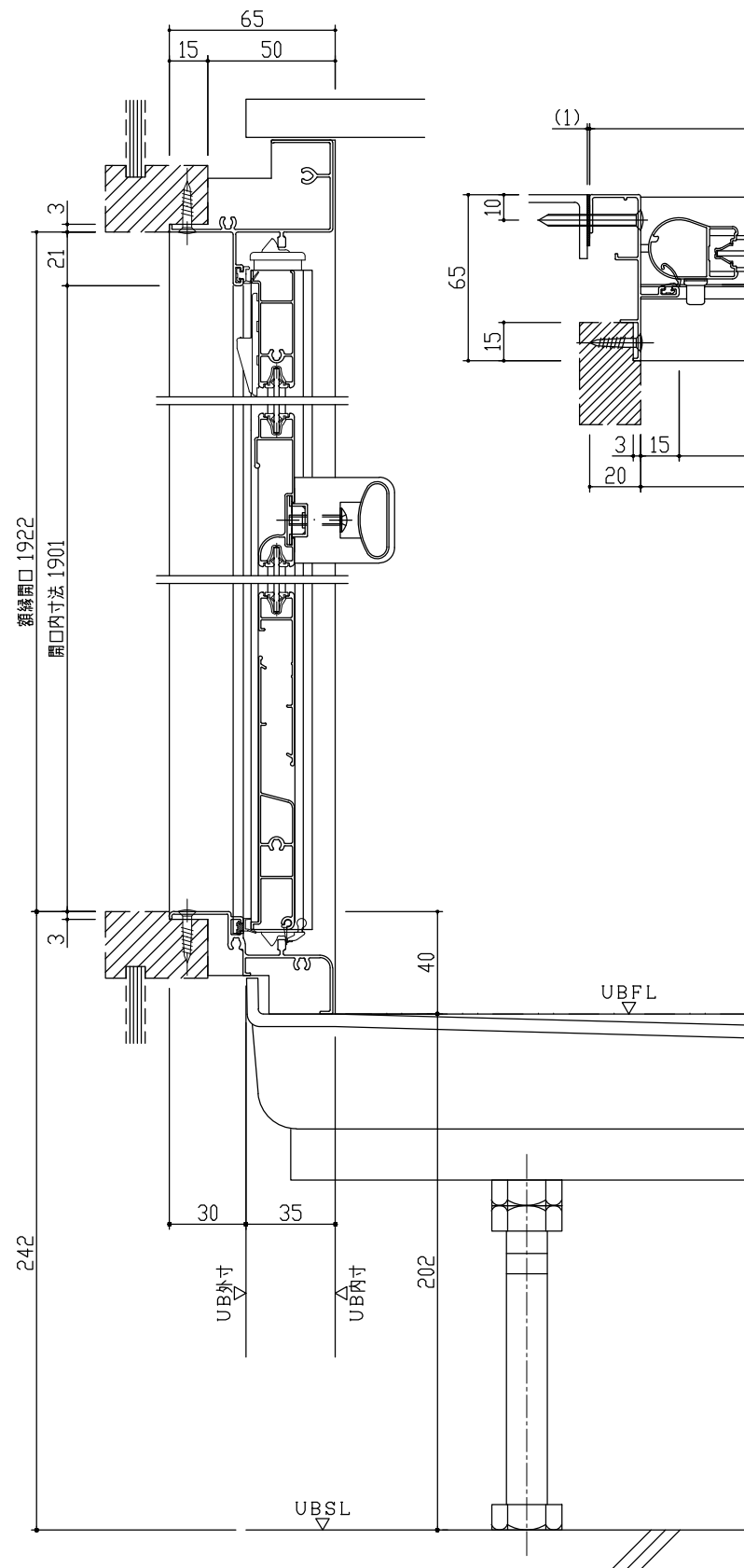
照明



給水・給湯接続



ドア取合 S=1/2



外観図 S=1/20

- ・右吊リ
- 注) ALタイプハ勝手違いナリマス。
- ガラリ有効開口面積101cm<sup>2</sup>
- 注1、UBSLハUB設置面ヲ示シマス。
- 注2、アジャスト調整範囲±10

**BReCS**

記事

改訂

製図 検図 承認  
中村 大丸 岡本

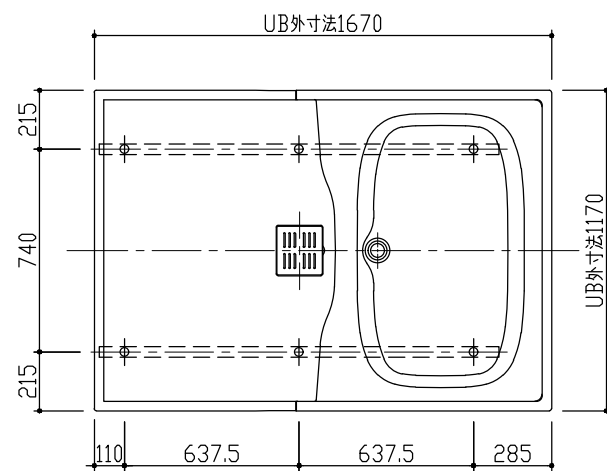
件名

名称  
図番

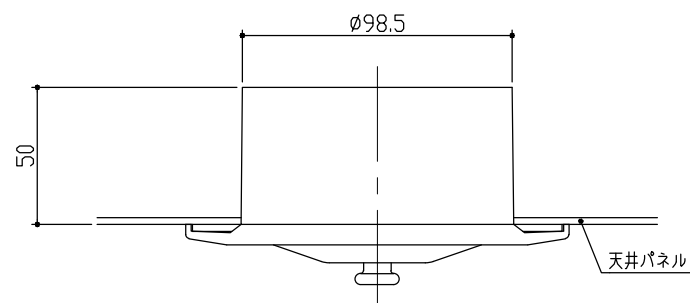
JS-1116S2-R, AL  
詳細図  
NS3S26 (10)

尺度 作成年月日  
A2 2020年  
1/20 1月6日

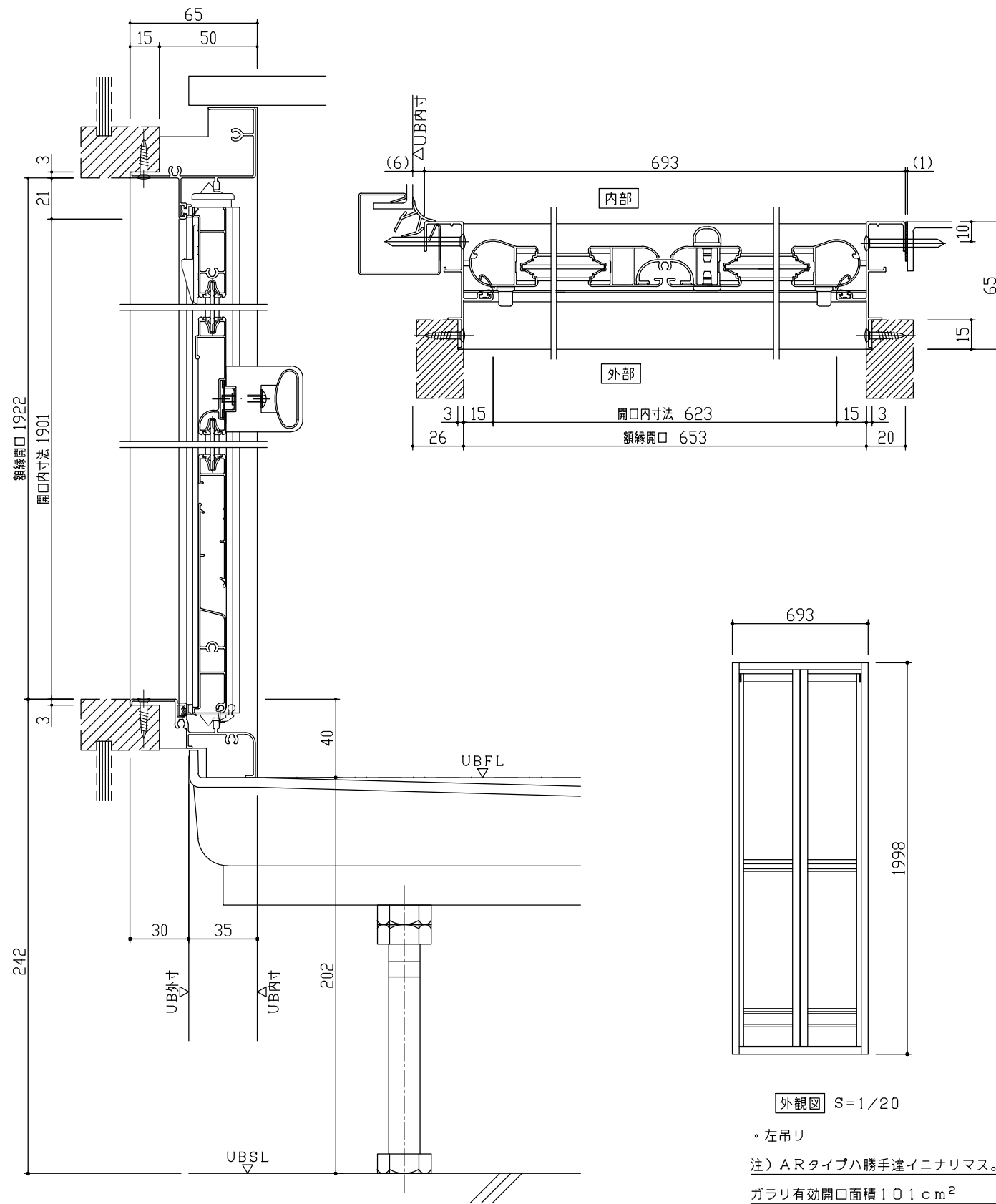
脚位置図 S=1/20



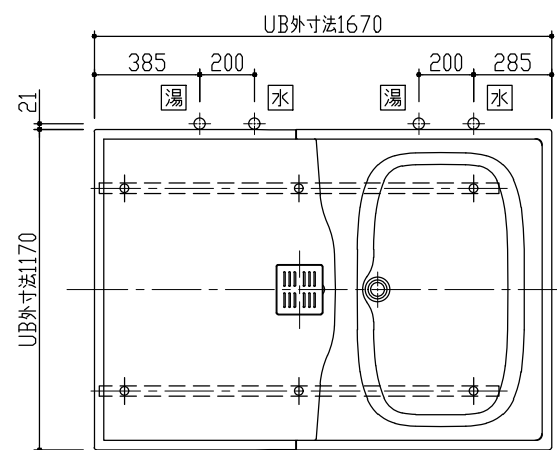
換気グリル S=1/2



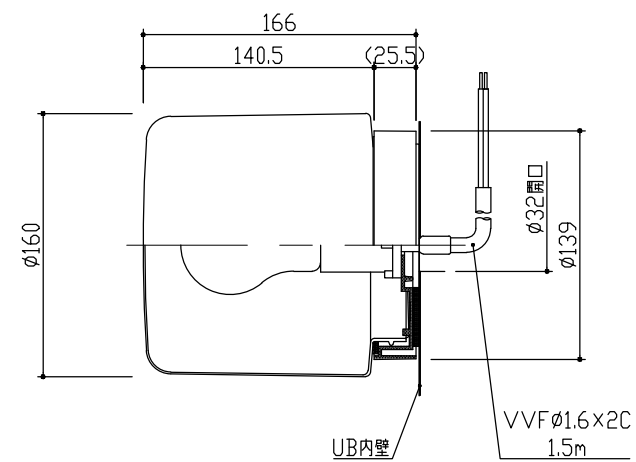
ドア取合 S=1/2



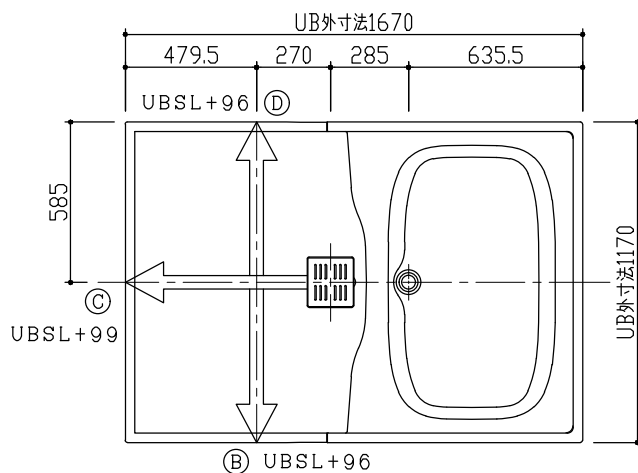
給水・給湯取出し位置 S=1/20



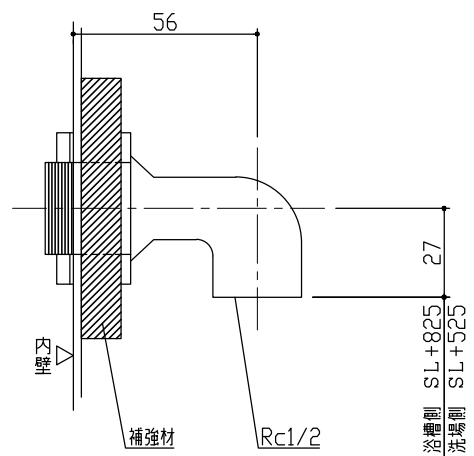
照明



雑排水取出し可能方向 S=1/20



給水・給湯接続



外観図 S=1/20

・左吊リ  
 注) ARタイプハ勝手違イニナリマス。  
 ガラリ有効開口面積101cm<sup>2</sup>  
 注1、UBSLハUB設置面ヲ示シマス。  
 注2、アジャスト調整範囲±10

**BReCS**

記事

改訂

製図 検図 承認  
 中村 大丸 岡本

件名

名称 JS-1116S2-L, AR  
 詳細図  
 図番 NS3S27 (10)

尺度 作成年月日  
 A2 2020年  
 1/20 1月6日