

2024.09

# Unit Bathroom Catalogue

ユニットバスルーム 総合カタログ

Bathing and Relaxing

## Bathing and Relaxing

# 毎日の生活を もっと楽しくするバスルーム。

今や現代人にとってバスルームは、  
身体を清潔にする空間というだけではなくなってきました。  
爽やかに一日をスタートさせたり、  
一日の疲れをほぐしてリラックスしたり、  
家族とのコミュニケーションの場であったり、  
自分だけのひとときを楽しんだり…  
毎日の生活をもっと楽しむためにも、バスルームは重要な空間。  
住空間に求めるポイントとして、  
「バスルーム環境の充実」をあげる人も増えています。  
ブレクスは、毎日の生活をより楽しく、充実させる、  
さまざまなライフスタイルに適した  
ユニットバスルームを提案いたします。

## CONTENTS [目次]

- P4 商品一覧
- P6 やさしいFRP
- P8 スマートクリンドア
- P9 するっとクリンヘアキャッチャー
- P10 ドライクリンフロア
- P11 チェッカークリンフロア

P12 GS-1014

P22 GR-1616

P32 CX -1620/1616  
-1418/1416  
-1317  
-1218/1216

P42 EP -1216/1116  
EL  
EF

P53 JS -1216/1116  
JL

P58 FS -0812/0811

P60 オプション

P68 図面

P86 設計及び工事に  
あたっての確認事項

P89: 安全上のご注意・  
ご留意いただきたいこと

# 商品一覧

## ■分割ハーフパンタイプ

### GR-1616



#### [S2：壁付水栓仕様]

機種	標準仕様希望小売価格
GR-1616S2	¥1,113,000(税別)

※洗い場1水栓仕様も承ります。



セットプラン：P26～

標準仕様：P31

## ■フルパンタイプ

### CX-1620/1616/1418/1416/1317/1218/1216



#### [S2：壁付水栓仕様]

機種	標準仕様希望小売価格
△CX-1620S2	¥1,504,000(税別)
△CX-1616S2	¥1,411,000(税別)
CX-1418S2	¥987,000(税別)
△CX-1416S2	¥1,076,000(税別)
CX-1317S2	¥906,000(税別)
△CX-1218S2	¥968,000(税別)
CX-1216S2	¥737,000(税別)

※洗い場1水栓仕様も承ります。

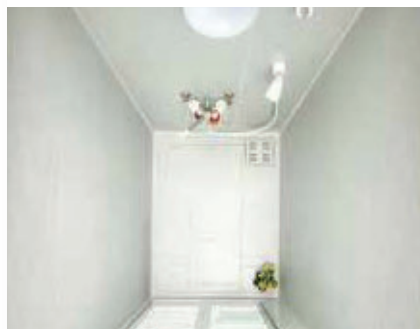


セットプラン：P36～

標準仕様：P41

### FS-0812/0811

△受注生産品



#### [シャワーユニット]

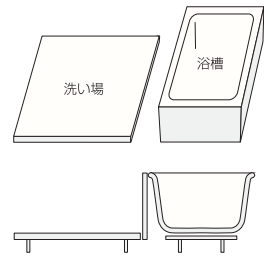
機種	標準仕様希望小売価格
△FS-0812S	¥537,000(税別)
△FS-0811S	¥519,000(税別)

セットプラン：P58～

標準仕様：P59

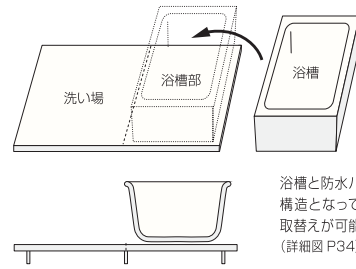
## ユニットバスの構造の違い

### [分割ハーフパン] GR



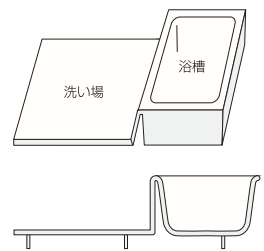
分割構造なので部材サイズがコンパクトで軽量になり、リフォーム工事はもちろん、新築工事でも搬入しやすい構造です。設置後は従来のハーフパン同様、浴槽下の清掃が不要です。(詳細図 P24)

### [フルパン] CX



浴槽と防水パンが分離型の構造となっており、浴槽の取替えが可能です。(詳細図 P34)

### [ハーフパン] GS/EP/EL/EF/JS/JL



浴槽・床・エプロンをFRPで一体成型しているため、省清掃性、浴室内からのメンテナンス、省スペースなどの利点があります。(詳細図 P44)

## <本カタログのアイコン表示について>

### ○標準仕様に採用

- チェッカークリンフロア
- ドライクリンフロア
- するっとクリンヘアキャッチャー
- スマートクリンドア
- バリアフリー (ドア段差20mm以下)

### +オプション仕様

- クロスパネル 選択可
- カラーパネル 選択可
- カラーパネル 選択可

BL(一般財団法人 ベターリビング)認定品も取扱いございます。弊社・営業担当までお問合せください。

・△印のサイズは受注生産品です。早めにご相談・ご用命ください。  
・AS-1014、JS-1014、JL-1014、JF-1014は廃番となりました。

## ■ハーフパンタイプ：床パン・浴槽 一体成型

### GS-1014



#### [S1：共用デッキ水栓仕様]

機種	標準仕様希望小売価格
GS-1014S1	¥572,000(税別)

#### [N1：共用デッキ水栓仕様]

機種	標準仕様希望小売価格
GS-1014N1	¥562,000(税別)

#### [S2：壁付水栓仕様]

機種	標準仕様希望小売価格
GS-1014S2	¥588,000(税別)

#### [N2：壁付水栓仕様]

機種	標準仕様希望小売価格
GS-1014N2	¥578,000(税別)

※洗い場1水栓仕様も承ります。

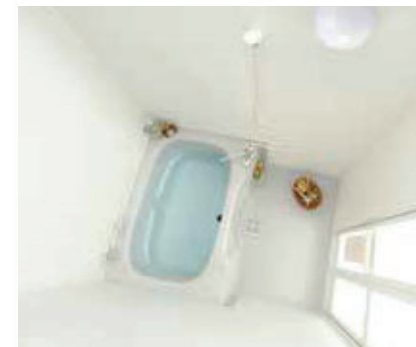
※洗い場1水栓仕様も承ります。



セットプラン：P16～

標準仕様：P21

### EP-1216/1116



#### [S1/SW1：共用デッキ水栓仕様]

機種	標準仕様希望小売価格
EP-1216S1	¥637,000(税別)
EP-1116S1	¥607,000(税別)
EP-1216SW1	¥669,000(税別)
EP-1116SW1	¥639,000(税別)

#### [S2/SW2：壁付水栓仕様]

機種	標準仕様希望小売価格
EP-1216S2	¥653,000(税別)
EP-1116S2	¥623,000(税別)
EP-1216SW2	¥685,000(税別)
EP-1116SW2	¥655,000(税別)

※洗い場1水栓仕様も承ります。



### EL-1216/1116



#### [2点式：洗面器付]

機種	標準仕様希望小売価格
EL-1216S1	¥686,000(税別)
EL-1116S1	¥656,000(税別)



### EF-1216/1116



#### [3点式：洗面器・便器付]

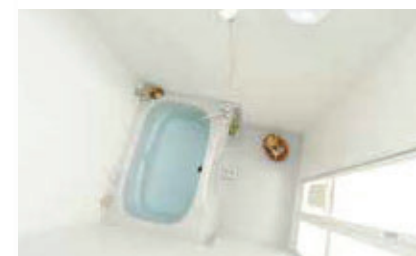
機種	標準仕様希望小売価格
EF-1216S1	¥832,000(税別)
EF-1116S1	¥802,000(税別)



セットプラン：P46～

標準仕様：P51～52

### JS-1216/1116



#### [S1：共用デッキ水栓仕様]

機種	標準仕様希望小売価格
JS-1216S1	¥627,000(税別)
JS-1116S1	¥597,000(税別)

#### [S2：壁付水栓仕様]

機種	標準仕様希望小売価格
JS-1216S2	¥643,000(税別)
JS-1116S2	¥613,000(税別)

※洗い場1水栓仕様も承ります。



### JL-1216/1116



#### [2点式：洗面器付]

機種	標準仕様希望小売価格
JL-1216S1	¥676,000(税別)
JL-1116S1	¥646,000(税別)



セットプラン：P53～

標準仕様：P57

# やさしいFRP

FRP= Fiber Reinforced Plastics (繊維強化プラスチック)

ユニットバスルームに求められるニーズを満たすFRP素材。

ユニットバスルームには、導入時のコストパフォーマンスの良さ、ランニングコストを抑えられるロングライフ・イージーメンテナンス、またユーザー様の満足度を高める付加価値が求められます。プレクスは、ユニットバスルーム素材として、優れた「耐久性」「清掃性」「素材感」「意匠性」で、これらのニーズを満たすFRP素材を厳選しました。



## 「耐久性」

強度が求められるユニットバスルームの床パン・浴槽などの素材に適しています。丈夫な上、サビ・カビに強く長持ち。メンテナンスサイクルが長く、経済的です。

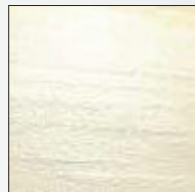
## 「清掃性」

表面硬度が高く、傷つきにくいので、ユニットバスルームの美しく清潔な印象を長く保てます。また、汚れも落とすやすく、お掃除もラクラクです。

### ◆金属タワシ摩擦試験 (弊社社内試験※)



塩ビ銅板壁 (弊社製品)



FRP 壁

参考:弊社製品鉛筆硬度 (壁パネル)FRP=2H、塩ビ銅板=HB

※金属タワシ摩擦試験は金属タワシで壁をこすり、壁パネルへの傷の付き具合を検証した弊社独自の参考試験です。壁の種類によっては艶がなくなったり小傷が目立ったりする事が有り、金属タワシのご使用を推奨するものではありません。

## 「素材感」

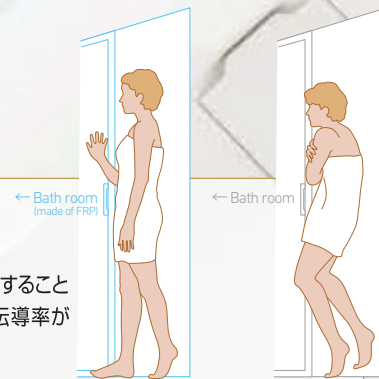
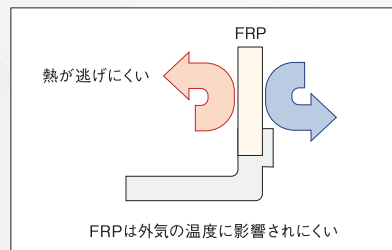
冬期などにバスルームに入った瞬間、ヒヤッとすることはありませんか？FRPは、他素材と比較して熱伝導率が低いため、温もりのある心地よい質感です。

### ◆各材質の熱伝導率 (単位 W/(m・k))

材質	熱伝導率(*)
FRP	0.23
木	0.12
タイル	1.30
ホーロー	0.81
鉄・ステンレス	22.00

※数値が低いほど熱を通しにくく、断熱性に優れています。

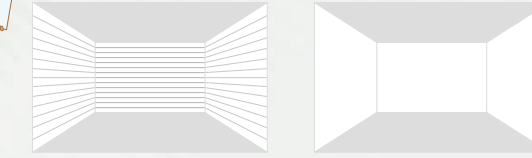
上記は概算値です。種類によって多少の差異が発生します。



## 「意匠性」

立体テクスチャによる凹凸表現が可能なFRP素材の壁面は、反射光の角度によって陰影が変わり、ユニットバスの空間に起伏が生まれます。特にグロスパネルでカラーコーディネートしていただくと、色とテクスチャが織りなす空間演出をお楽しみいただけます。

### ◆立体テクスチャで奥行き感を演出



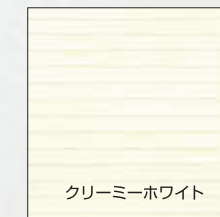
「奥行き感」 テクスチャ壁>フラットな壁

プレクスは横ストライプを基調とした壁テクスチャを採用しています。横ストライプの壁テクスチャは、フラットな壁面と比較して「奥行き感」を与え、同じサイズのユニットバスでも広々とした印象を与えます。

## 「壁テクスチャー」

プレクスのユニットバスルームは、標準仕様によりFRP素材の壁パネルを採用しています。

### 標準仕様は和モダンな[Sパネル]

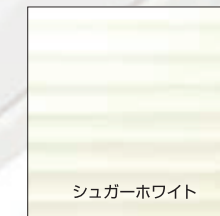


クリーミーホワイト

漆喰を櫛引仕上げしたような水平方向のゆらぎ模様が、落ち着いた和モダンの雰囲気を出します。

- ・Sパネル カラーパネルは選択オプション設定(GRは除く)
- ・機種、サイズによりテクスチャーの意匠が若干異なります。

### アクセントカラーとしてラグジュアリーな[グロスパネル]



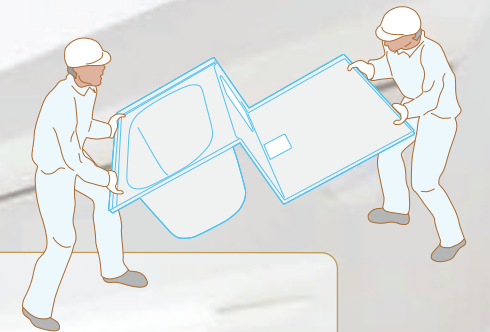
シュガーホワイト

磁器のような上品な光沢と、さざ波イメージの陰影が今までにはない高級感を漂わせ、ラグジュアリーなバスルームを演出します。

- ・GR: 正面パネル/浴槽面に選択オプション設定
- ・GS / CX / EP / JS: 正面パネルに選択オプション設定
- ・機種、サイズによりテクスチャーの意匠が若干異なります。

## 「軽量化」

軽くて強い素材なので、施工時の限られたスペースでの搬入や組み立てが安易となり、効率的な作業が求められるリフォームにも適しています。

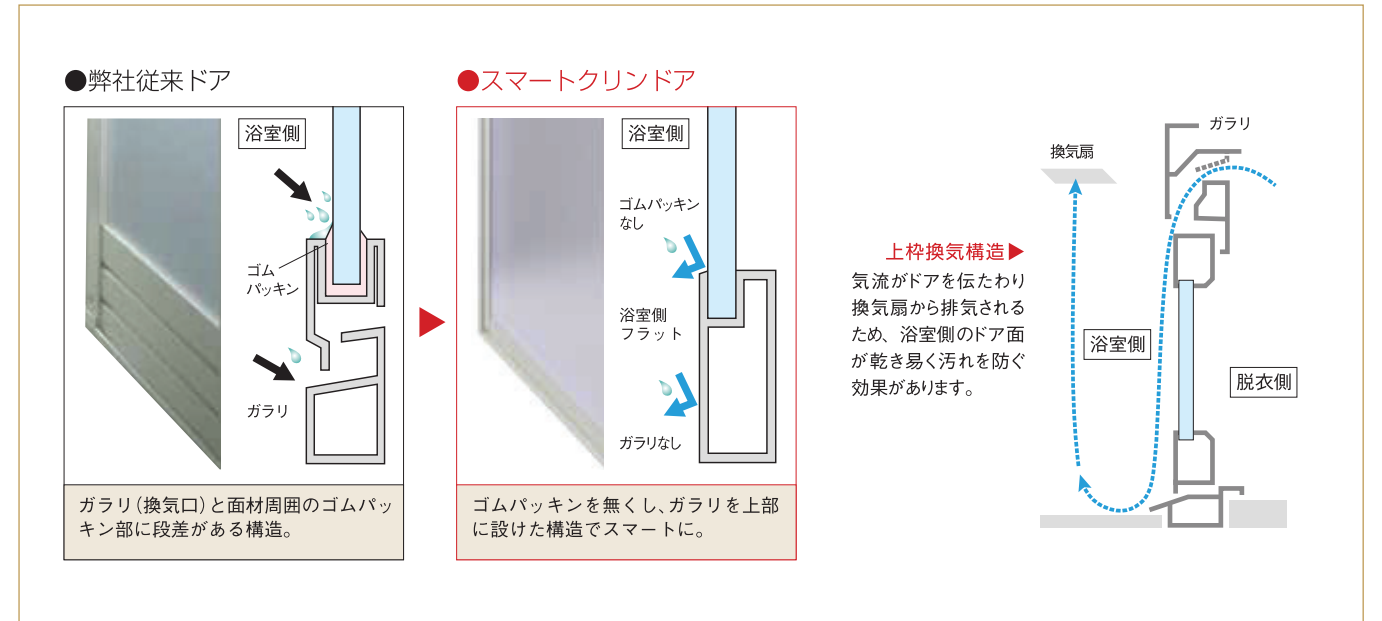


# スマートクリンドア

ドアの上部にガラリを配置し、面材周りをパッキンレスに。スッキリしたデザインで清掃性も向上した“スマートクリンドア”です。



GR-1616S2 オプション装着例



ドアの適合サイズは P64 をご参照ください

# するっとクリンヘアキャッチャー

GS/GR/CX/EP/EL/EF/JS/JLシリーズに標準採用

浴室のお掃除のときのヘアキャッチャーに絡みついた髪。あのわずらわしさから解放されるお手入れに便利な「するっとクリンヘアキャッチャー」です。

ヘアキャッチャーのボディーは、日常使用するシャワーの排水を利用して、中央底部に髪をまとめやすい形状を設計。今までヘアキャッチャーに絡みついた髪を、絡みつくことなく中央部にまとめます。また、つまみはコンパクトな設計とすることで、つまみ自身に髪が絡まってしまうことを回避。お手入れに便利な独自のつまみを設計しました。そして中央部にまとまった髪は手を汚さずに簡単に捨てられます。(\*)

髪が絡みにくい  
コンパクトな設計  
つまみ



ボディ↑  
中央底部に髪を  
まとめやすい形状



1. 日常使っているだけで、排水の流れにより髪やごみがキレイにまとまります。



2. 髪やごみが溜まったらつまみを使って持ち上げます。



3. ヘアキャッチャーをトントンとするだけで、



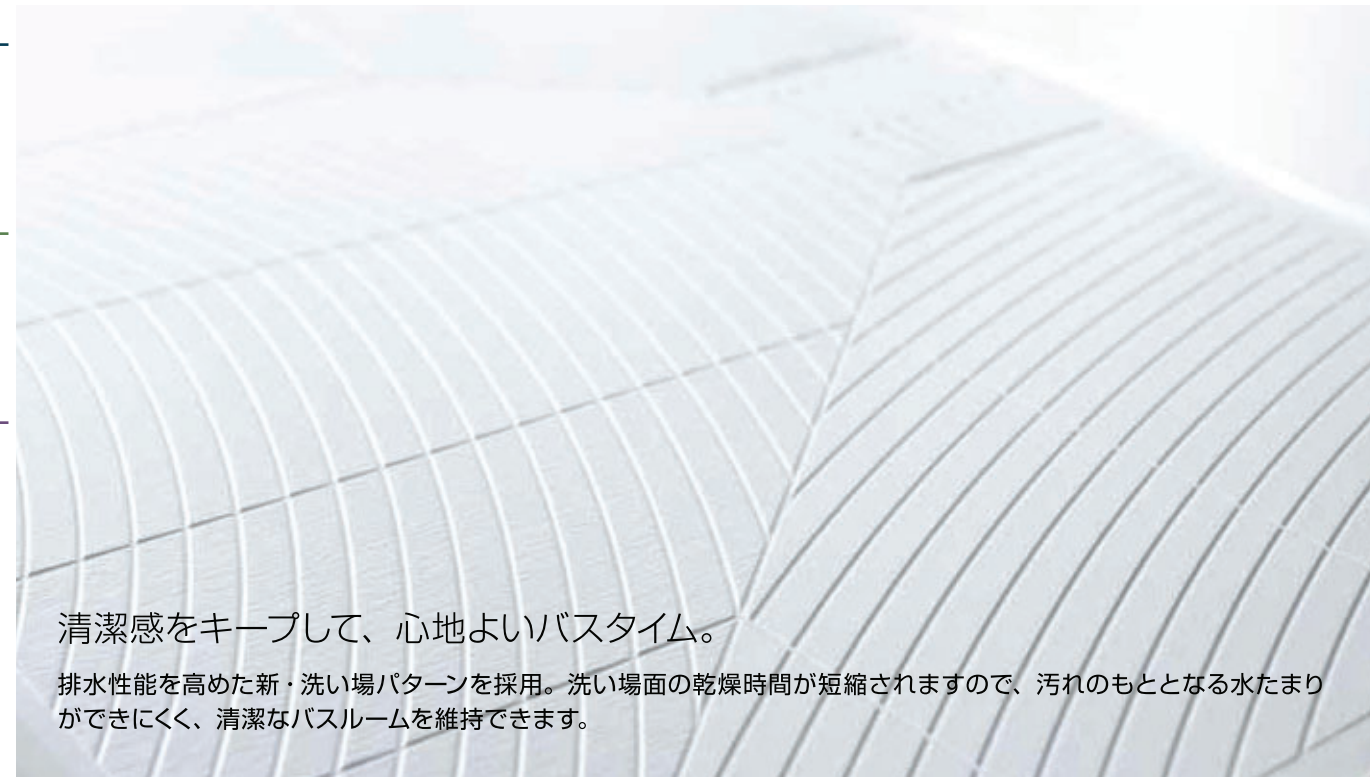
4. 手を汚さずにするっと捨てられます。

※髪の長さ・質、ゴミの種類により、まとまりにくい場合があります。

# ドライクリンフロア

CX/EP/EL/EF/JS/JLシリーズに標準採用

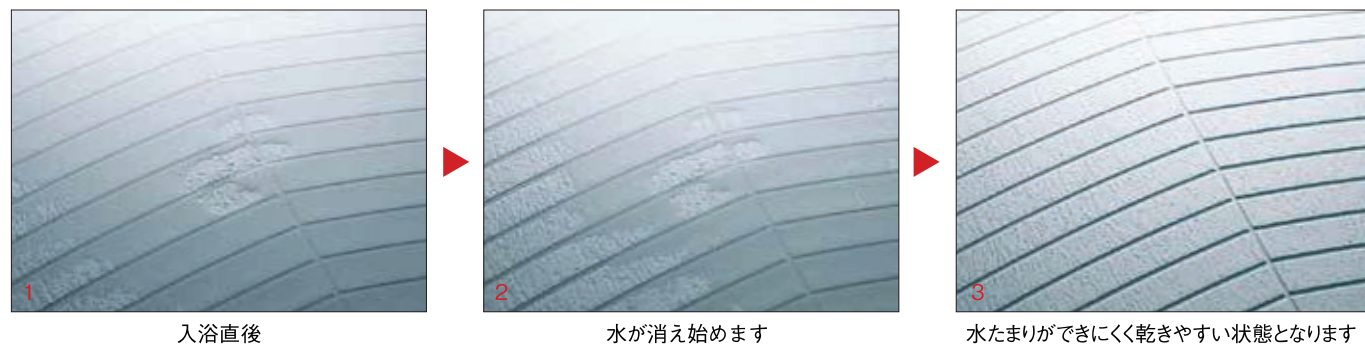
カラッと乾燥、お手入れラクラクで清潔  
すべりにくさも配慮した「乾燥床」



清潔感をキープして、心地よいバスタイム。

排水性能を高めた新・洗い場パターンを採用。洗い場面の乾燥時間が短縮されますので、汚れのもととなる水たまりが  
できにくく、清潔なバスルームを維持できます。

**乾燥性能** ※効果を維持するためには床面の清掃が必要です。



**プラス1  
ポイント** **清掃性**

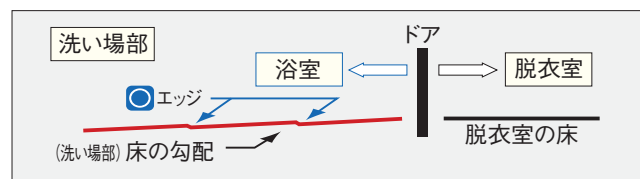
床面には格子状の溝や細かい  
表面の凹凸は設けていません。  
スポンジの往復運動で目地部  
の汚れを落とすことができる、  
清掃しやすい形状になっており  
ます。



掃除しやすいスムーズな形状

**プラス1  
ポイント** **滑りにくさ**

環境変化が大きい脱衣所から浴室  
への一歩目から滑りにくくした  
床パターンになっています。  
パターンの“エッジ効果”で滑り  
やすさを軽減しました。



# チェッカークリンフロア

GS/GRシリーズに標準採用

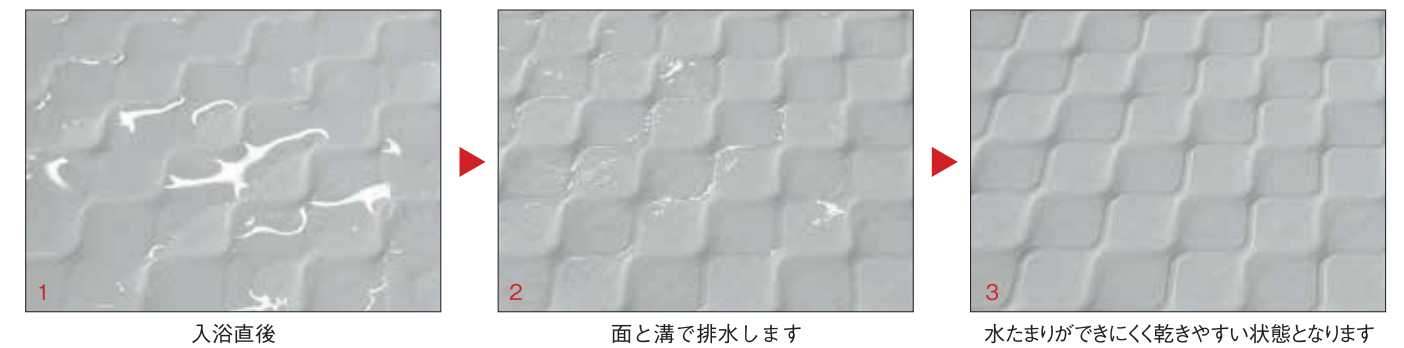
面で排水する新発想、溝が少なく汚れにくい。  
”すべり”防止にも配慮した新しい乾燥床です。



排水性と清掃性、滑りにくさをバランスよく考慮し開発して生まれた洗い場パターンです。

床面の形状

**乾燥性能・排水性能** 排水性能を溝だけでなく、面にも持たせました。小さな面に傾きを持たせ、面から面へ伝わるように排水します。  
※効果を維持するためには床面の清掃が必要です。



**独創的な新デザイン**

壁テクスチャーとマッチするように、スクエア  
パターンの乾燥床をデザインしました。伝統  
的な市松模様にも似た美しい床パターンに  
なりました。

**清掃性**

汚れが溜まりやすくお掃除のしにくい溝が  
少ない設計です。一般的な格子状の床  
パターンと比較して溝の数を約半減しま  
した。また溝の交点を極力排除し、お掃除  
しやすい床を実現しました。

**滑りにくさ**

ユニットバスでも設計において重要なのは  
安全面への配慮です。面の傾きがエッジ  
効果を生み出し、洗い場での”すべり”  
による転倒を防止する効果があります。

Bathing and Relaxing

GS

GS

1014

### 多彩なアクセントカラー

選択可能な正面パネルとして、グロスパネル(陶器調)、Sパネル(櫛引調)、DKパネル(デザイン銅板壁)、計19種をご用意しました。インテリア感覚でお選びいただくことで、個性的なバスルームをコーディネートしていただけます。

・グロスパネル

(G)アークグリーン	(G)カフェオレブラウン	(G)カスタードイエロー	(G)ライムグリーン	(G)ブルーベリーブルー	(G)ショコラブラウン	(G)シュガーホワイト	(G)セサミブラック

・Sパネル

アークグリーン	カフェオレブラウン	カスタードイエロー	ライムグリーン	ブルーベリーブルー	ショコラブラウン

・DKパネル

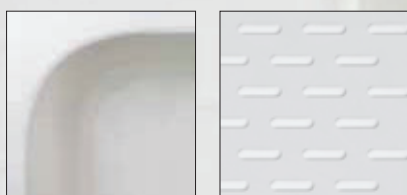
セルベジャンテダーク	セルベジャンテライト	ティンフォレスト	メイプルクイーン	リドウォールナット

GS-1014S2 オプション装着例

# GS-1014 の特長

## 1 デザイン

普遍的な意匠である直線と真円を多用し、流行に左右されない洗練されたシンプルなカタチにこだわりました。ハーフパンの形状を見直して壁面との繋がりをスムーズにしました。



直線と真円を多用。 滑り止めパターンも形状を合わせたデザインです。



壁面との繋がりがスムーズに。

## 2 下部点検口

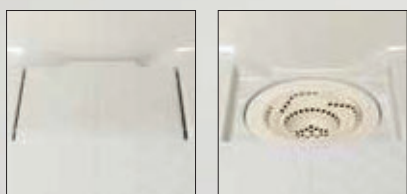
フラットな設計ですっきりとした側面になり、部分清掃のストレスも軽減されます。



(棚付きも選択可能です)

## 3 トラップ化粧蓋

1014サイズに化粧蓋が新登場。お手入れに便利な“するっとクリンヘアキャッチャー”が標準装備されました。



“するっとクリンヘアキャッチャー”は、中央底部に髪をまとめやすい形状です。

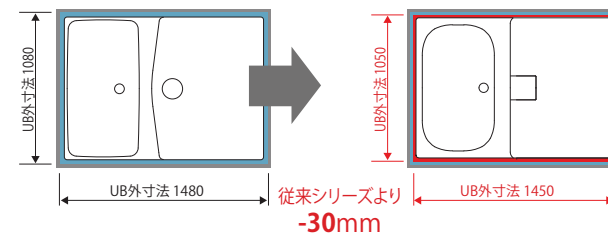
## 4 ストッパー

小さいけれど、小物を置いたり、立てかけた時に、脱落しにくい形状になっています。至福のバスタイムをお過ごしいただく際にぜひお役立てください。



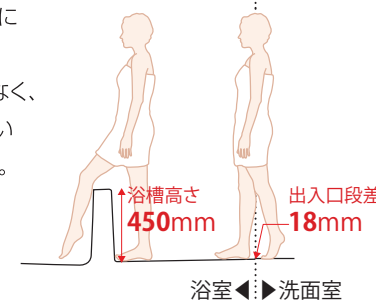
## 6 省スペース設計

設置寸法を抑える設計で、厳しいスペースでの設置対応や、バスルーム周辺の余剰空間を有効活用することが可能になります。



## 8 またぎ高さ・バリアフリー

脚上げストレスに配慮した低いまたぎ高さになっています。また、段差が少なく、出入りがしやすいバスルームです。



GS-1014の床と出入口との設計段差は18mm。お年寄りやお子様も出入りしやすいバリアフリー設計です。

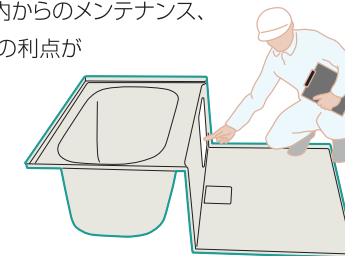
## 5 チェッカークリンフロア

伝統的な市松模様にも似た美しい床パターンです。面で排水し、溝が少なく汚れにくい、“すべり”防止にも配慮した乾燥床です。



## 7 ハーフパン構造

浴槽・床・エプロンをFRPで一体成型しているため、省清掃性、浴室からのメンテナンス、省スペースなどの利点があります。



### [標準仕様アクセサリー]

- 壁 …………… FRP(Sパネル)
- 床 …………… FRP(浴槽エプロン一体成型 カラー:ウォームグレー) チェッカークリンフロア
- 天井 …………… FRPエンボス調
- 天井点検口 …………… 樹脂製450角
- ドア …………… 折戸(カラー:ホワイト)
- ドア枠 …………… アルミアルマイト処理(カラー:ホワイト)
- 浴槽 …………… FRP(床/パン一体成型 カラー:ウォームグレー)
- 水栓金具 …………… 共用デッキ水栓 2バルブシャワー
- 照明 …………… 半球型 LED×1灯
- タオル掛け …………… ドア引手兼用
- 給水・給湯接続部 …………… 水栓金具止め PJ1/2
- 排水トラップ …………… ABS製(するっとクリンヘアキャッチャー付)
- トラップ蓋 …………… PP製



# GS-1014 STYLE 1



## GS-1014 STYLE 1

▶ 写真セットプラン価格 **¥930,200**(税別) (組立費別途)  
GS-1014S2本体標準仕様希望小売価格 **¥588,000**(税別) (組立費別途)

▶ 変更オプション差額合計価格 **+¥179,000**(税別)

壁	FRP(グロスパネル)	
	正面カラーパネル (カラー:(G)セサミブラック)	+¥73,000(税別)
水栓金具	サーモ壁付シャワー(メタル調)・角型吐水口 SK18521 手元止水付	+¥61,800(税別)
照明	LED一体型ダウンライト DL-501LP×2灯	+¥68,000(税別)
	半球型 LED×1灯	▲¥23,800(税別)

▶ 追加オプション合計価格 **+¥163,200**(税別)

化粧鏡	ワイドミラー 400×1350mm	+¥73,800(税別)
カウンター	モダンカウンター(カラー:ホワイト L=640)	+¥15,600(税別)
握りバー	握りバー R8907 ステンレス L=1000	+¥58,800(税別)
スライドシャワーフック	R291CH クロムメッキ	+¥15,000(税別)

### ●正面パネル カラーバリエーション



### ●ドア位置バリエーション



GS-1014 (標準仕様) は P21 ページへ



## GS-1014 STYLE 2

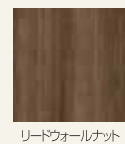
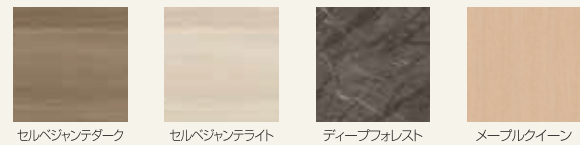
▶ 写真セットプラン価格	<b>¥801,600</b> (税別) (組立費別途)
GS-1014S2本体標準仕様希望小売価格	¥588,000 (税別) (組立費別途)

▶ 変更オプション差額合計価格	<b>+¥168,000</b> (税別)	
壁	DKパネル	
	正面カラーパネル (カラー:セルベジャンテダーク)	+¥93,000 (税別)
水栓金具・洗い場側	サーモ壁付シャワー(メタル調) SK18C UFB	+¥75,000 (税別)

▶ 追加オプション合計価格	<b>+¥45,600</b> (税別)	
化粧鏡	化粧鏡 300×900mm	+¥18,600 (税別)
カウンター	モダンカウンター(カラー:ホワイト L=640)	+¥15,600 (税別)
鏡横棚	ASクリア 2段セット	+¥11,400 (税別)

・上記プラン例は全自動追焚付給湯器を想定しております。給湯器の部材提供及び取付工事は弊社取扱い対象外です。

●正面パネル カラーバリエーション



●ドア位置バリエーション



GS-1014 (標準仕様) は P21 ページへ



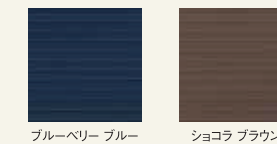
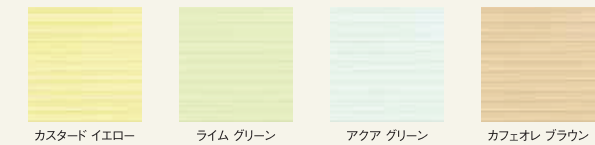
## GS-1014 STYLE 3

▶ 写真セットプラン価格	<b>¥704,000</b> (税別) (組立費別途)
GS-1014S1本体標準仕様希望小売価格	¥572,000 (税別) (組立費別途)

▶ 変更オプション差額合計価格	<b>+¥101,800</b> (税別)	
壁	FRP Sパネル	
	正面カラーパネル (カラー:アクア グリーン)	+¥39,000 (税別)
水栓金具・洗い場側	共用デッキ水栓 サーモシャワー(メタル調) KF801T	+¥62,800 (税別)

▶ 追加オプション合計価格	<b>+¥30,200</b> (税別)	
化粧鏡	化粧鏡 300×900mm	+¥18,600 (税別)
化粧棚	ABSホワイト L=300	+¥3,200 (税別)
鏡横棚	ABSホワイト 2段セット	+¥8,400 (税別)

●正面パネル カラーバリエーション



●ドア位置バリエーション



GS-1014 (標準仕様) は P21 ページへ



# GS-1014 STYLE 4

▶ 写真セットプラン価格	<b>¥609,800</b> (税別) (組立費別途)
GS-1014S1本体標準仕様希望小売価格	<b>¥572,000</b> (税別) (組立費別途)
▶ 変更オプション差額合計価格	<b>+¥19,000</b> (税別)
壁	FRP(Sパネル)
	正面カラーパネル 洗い場側 (カラー=ライムグリーン)
	<b>+¥19,000</b> (税別)
▶ 追加オプション合計価格	<b>+¥18,800</b> (税別)
化粧鏡	化粧鏡 305×457mm
	<b>+¥10,400</b> (税別)
鏡横棚	ABSホワイト 2段セット
	<b>+¥8,400</b> (税別)

●正面パネル カラーバリエーション

カスタード イエロー	ライム グリーン	アクア グリーン	カフェオレ ブラウン
ブルーベリー ブルー	ショコラ ブラウン		

●ドア位置バリエーション

R	L	AR	AL

カラパネル  
洗面  
すまっ  
クリン  
フロア  
バリア  
フリー

GS-1014 (標準仕様) は P21 ページへ

## GS-1014

### [S1: 共用デッキ水栓仕様]

- 標準仕様
- 壁 …… FRP(Sパネル)
- 床 …… FRP(浴槽エプロン一体成型 カラー=ウォームグレー)  
チェッカークレンフロア
- 天井 …… FRPエンボス調
- 天井点検口 …… 樹脂製450角
- ドア …… 折戸 (カラー=ホワイト)
- ドア枠 …… アルミアルマイト処理(カラー=ホワイト)
- 浴槽 …… FRP(床パネル一体成型 カラー=ウォームグレー)
- 水栓金具 …… 共用デッキ水栓 2バルブシャワー
- 照明 …… 半球型 LED×1灯
- タオル掛け …… ドア引手兼用
- 給水・給湯接続部 …… 水栓金具止め PJ1/2
- 排水トラップ …… ABS製(すまっクリンヘアキャッチャー付)
- トラップ蓋 …… PP製

### ●ドア位置バリエーション

R	AR	L	AL

○標準仕様

カラパネル洗面	すまっクリンフロア	バリアフリー

＋オプション選択

クロスパネル	カラパネル洗面	カラパネル洗面

※バリアフリーはS1、S2のみ標準仕様

	標準仕様希望小売価格	内寸法 (mm)	必要設置寸法 (mm)	重量 (kg)	満水量 (L)	図面掲載
GS-1014S1	<b>¥572,000</b> (税別)	1,000×1,400×2,000	1,080×1,480×2,517	125	185	

### [S2: 壁付水栓仕様]

	標準仕様希望小売価格	内寸法 (mm)	必要設置寸法 (mm)	重量 (kg)	満水量 (L)	図面掲載
GS-1014S2	<b>¥588,000</b> (税別)	1,000×1,400×2,000	1,110×1,480×2,517	125	185	

### [N1: 共用デッキ水栓仕様]

	標準仕様希望小売価格	内寸法 (mm)	必要設置寸法 (mm)	重量 (kg)	満水量 (L)	図面掲載
GS-1014N1	<b>¥562,000</b> (税別)	1,000×1,400×2,000	1,080×1,480×2,517	125	185	

### [N2: 壁付水栓仕様]

	標準仕様希望小売価格	内寸法 (mm)	必要設置寸法 (mm)	重量 (kg)	満水量 (L)	図面掲載
GS-1014N2	<b>¥578,000</b> (税別)	1,000×1,400×2,000	1,110×1,480×2,517	125	185	

※重量及び満水量は標準仕様の場合での目安です。



写真:GS-1014S1

Bathing and Relaxing

GR

GR

1616

## ラグジュアリーなアクセントカラー

選択可能な正面パネルとして、グロスパネル(陶器調)、DKパネル(デザイン鋼板壁)、計13種を厳選いたしました。インテリア感覚でお選びいただくことで、ラグジュアリーなバスルームをコーディネートしていただけます。

-グロスパネル



(G)アークグリーン (G)カフェオレブラウン (G)ブルーベリーブルー

(G)ショコラブラウン (G)シュガーホワイト (G)セサミブラック (G)カスタードイエロー (G)ライムグリーン

-DKパネル



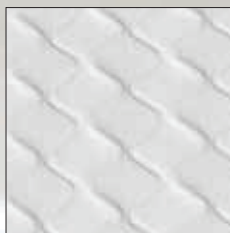
セルベジャンテダーク セルベジャンテライト ティーフォレスト

メイプルクイン リードウォールナイト



# GR-1616の特長

## 1 チェッカークリンフロア



伝統的な市松模様にも似た美しい床パターンです。面で排水し、溝が少なく汚れにくい、スリップ防止にも配慮した乾燥床です。

## 2 分割ハーフパン構造

分割ハーフパン構造とは、浴槽と床・エプロンをFRP※で分割成型しており、以下の特長があります。



※ FRP= Fiber Reinforced Plastics (繊維強化プラスチック) の略称です。

**【省清掃性】**  
設置後は従来のハーフパン同様、浴槽下部や裏側にお湯が入る空間が無いので、面倒な浴槽下の清掃が不要です。

**【コンパクト化】**  
分割構造とすることで部材サイズが従来のハーフパン構造やフルパン構造と比較し、コンパクトで軽量になりました。リフォーム工事はもちろん、新築工事でも搬入しやすい構造です。

## 3 するっとクリンヘアキャッチャー

床パターンと同柄の化粧蓋の中にはお手入れに便利な“するっとクリンヘアキャッチャー”が装備されています。

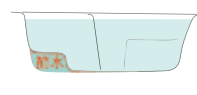
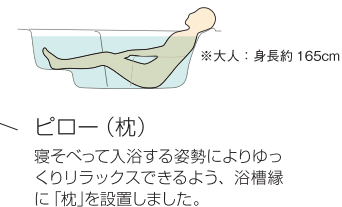


“するっとクリンヘアキャッチャー”は、中央底部に髪をまとめやすい形状です。

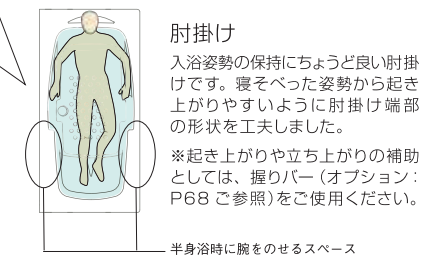
## 4 トライレスト浴槽

ゆったりくつろげる3つの「リラックス設計」で、カラダもココロも癒されるユニバーサルデザインの浴槽です。

### リラックス設計①ピロー(枕)

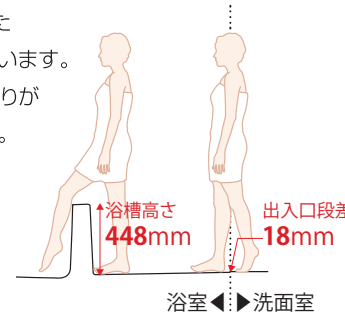


### リラックス設計③肘掛け



## 5 またぎ高さ・バリアフリー

脚上げストレスに配慮した低いまたぎ高さになっています。また、段差が少なく、出入りがしやすいバスルームです。



GR-1616の床と出入口との設計段差は18mm。お年寄りやお子様も出入りしやすいバリアフリー設計です。また、ドア有効開口幅650mm以上が確保され、住宅性能表示制度(高齢者などへの配慮)等級4への対応が可能です。※詳細はP89を参照ください。

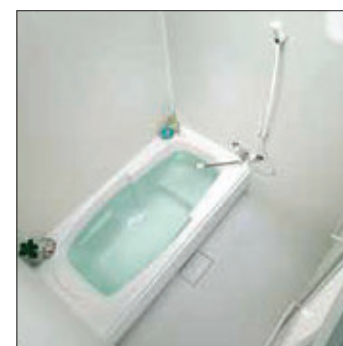
## 6 スマートクリンドア

ドアの上部にガラリを配置し、面材周りをパッキンレス。スッキリしたデザインで清掃性も向上した“スマートクリンドア”です。

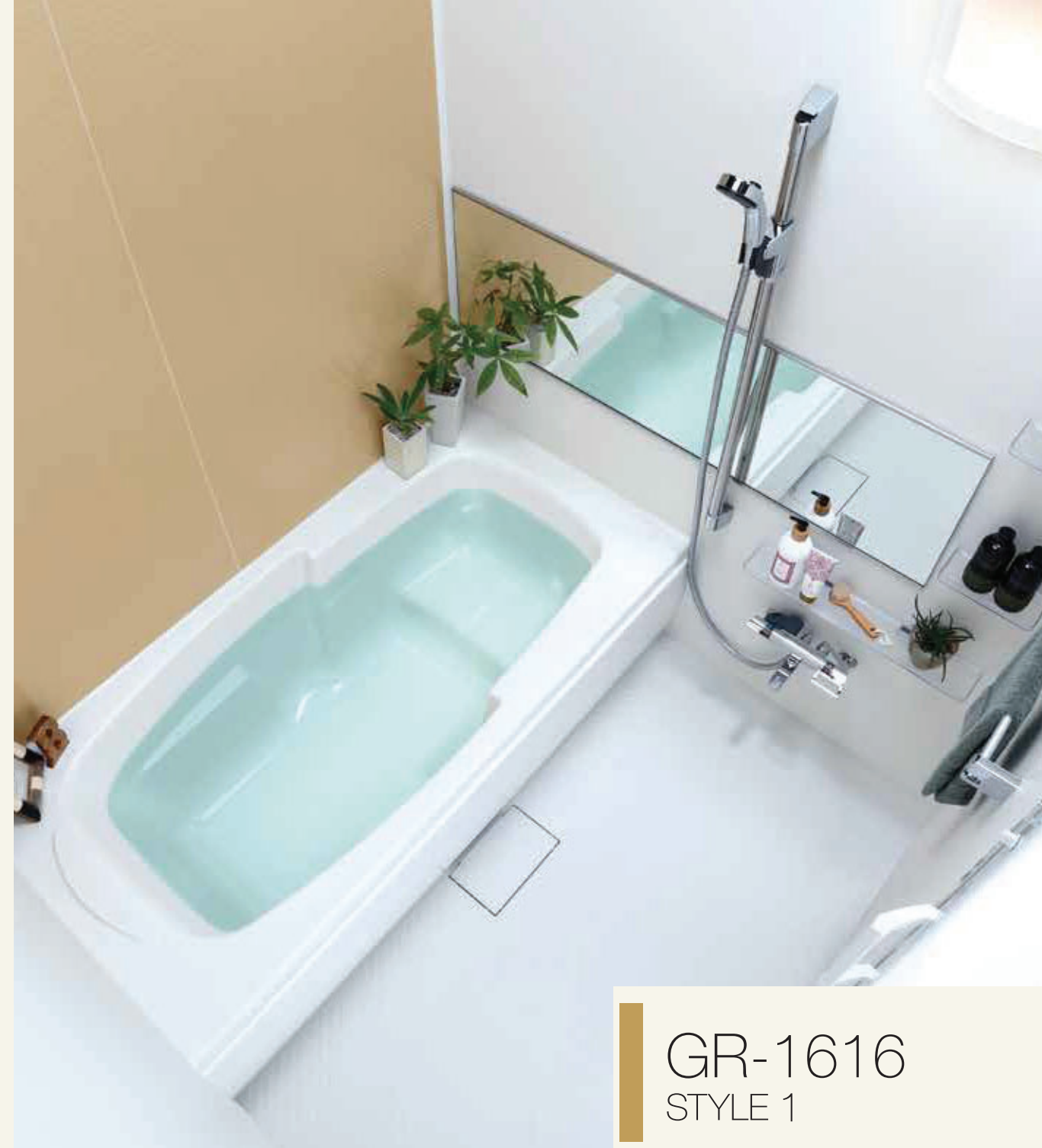


### 【標準仕様アクセサリ】

- 壁 …… FRP(S/パネル)
- 床 …… FRP(カラー:ウォームグレー)チェッカークリンフロア
- 天井 …… FRPエンボス調
- 天井点検口 …… 樹脂製450角
- ドア …… 折戸(カラー:ホワイト) スマートクリンドア
- ドア枠 …… アルミアルマイト処理(カラー:ホワイト)
- 浴槽 …… FRP(カラー:ホワイト)トライレスト浴槽
- エプロン …… ABS/表層AES(カラー:スーパーホワイト)
- 水栓金具 …… 共用壁付水栓 2バルブシャワー
- 照明 …… 半球型 LED×1灯
- タオル掛け …… L=400 ブラケット樹脂製
- 給水・給湯接続部 …… エルボ止め Rc1/2
- 排水トラップ …… ABS製 するっとクリンヘアキャッチャー付
- トラップ蓋 …… PP製



# GR-1616 STYLE 1



GR  
1616  
set plan

# GR-1616 STYLE 1

▶ 写真セットプラン価格 **¥1,469,000** (税別) (組立費別途)  
GR-1616S2本体標準仕様希望小売価格 **¥1,113,000** (税別) (組立費別途)

▶ 変更オプション差額合計価格 **+¥178,800** (税別)

壁	FRP(グロスパネル)	
浴槽面カラーパネル	(カラー:(G)カフェオレ ブラウン)	+¥78,000 (税別)
ドア	開き戸(スマートクリンドア) W=795	+¥30,000 (税別)
水栓金具	サーモ駆付シャワー(メタル調)・角型吐水口 SK181C 手元止水付	+¥60,600 (税別)
照明	クリア角型 LED×1灯	+¥34,000 (税別)
	半球型 LED×1灯	▲¥23,800 (税別)

▶ 追加オプション合計価格 **+¥177,200** (税別)

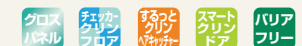
化粧鏡	ワイドミラー 400×1300mm	+¥70,600 (税別)
化粧棚	化粧棚 R729L L=550	+¥16,600 (税別)
鏡横棚	鏡横棚 R729S 2段セット	+¥14,000 (税別)
握りバー	握りバー-R8907 ステンレス L=1000	+¥58,800 (税別)
スライドシャワーフック	R291CH クロムメッキ	+¥15,000 (税別)
タオル掛け	フック付タオル掛け L=400 クロムメッキ	+¥4,800 (税別)
	タオル掛け L=400	▲¥2,600 (税別)

\* 上記プラン例は全自動追焚付給湯器を想定しております。給湯器の部材提供及び取付工事は弊社取扱い対象外です。

● 浴槽面パネル カラーバリエーション



● ドア位置バリエーション



GR-1616 (標準仕様) は P31 ページへ

GR-1616  
STYLE 2



GR  
1616  
set plan

GR-1616  
STYLE 2

▶ 写真セットプラン価格 **¥1,285,600** (税別) (組立費別途)  
GR-1616S2本体標準仕様希望小売価格 **¥1,113,000** (税別) (組立費別途)

▶ 変更オプション差額合計価格 **+¥130,000** (税別)  
壁 FRP(グロスパネル) +¥91,000 (税別)  
正面カラーパネル (カラー:(G)ショコラ ブラウン) +¥91,000 (税別)  
水栓金具 サーモ壁付シャワー(メタル調)・吐水口レス SK181C +¥39,000 (税別)

▶ 追加オプション合計価格 **+¥42,600** (税別)  
化粧鏡 化粧鏡 300×900mm +¥18,600 (税別)  
カウンター モダンカウンター(カラー:ホワイト L=640) +¥15,600 (税別)  
鏡横棚 ABSホワイト 2段セット +¥8,400 (税別)

・上記プラン例は全自動追焚付給湯器を想定しております。給湯器の部材提供及び取付工事は弊社取り扱い対象外です。

●正面パネル カラーバリエーション



●ドア位置バリエーション



GR-1616 (標準仕様) は P31 ページへ



# GR-1616 STYLE 3

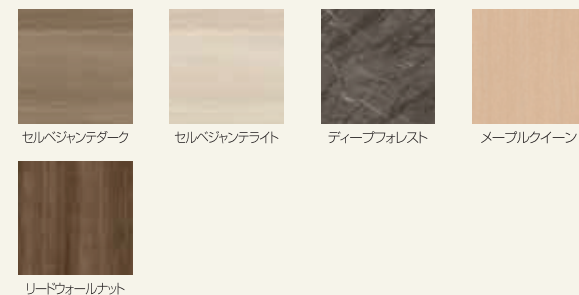
▶ 写真セットプラン価格 **¥1,403,800** (税別) (組立費別途)  
GR-1616S2本体標準仕様希望小売価格 **¥1,113,000** (税別) (組立費別途)

▶ 変更オプション差額合計価格		+¥244,600 (税別)
壁	DKパネル	
浴槽面カラーパネル (カラー:リードウォールナット)		+¥114,000 (税別)
水栓金具	サーモ壁付シャワー(メタル調)・吐水ロレス SK181CT5 手元止水付	+¥52,400 (税別)
照明	LED一体型ダウンライト DL-501LP×3灯	+¥102,000 (税別)
	半球型 LED×1灯	▲¥23,800 (税別)

▶ 追加オプション合計価格		+¥46,200 (税別)
化粧鏡	化粧鏡 300×900mm	+¥18,600 (税別)
カウンター	モダンカウンター(カラー:ホワイト L=540)	+¥14,000 (税別)
鏡横棚	ASクリア 2段セット	+¥11,400 (税別)
タオル掛け	フック付タオル掛け L=400 クロムメッキ	+¥4,800 (税別)
	タオル掛け L=400	▲¥2,600 (税別)

・上記プラン例は全自動追焚付給湯器を想定しております。給湯器の部材提供及び取付工事は弊社取扱い対象外です。

### ●浴槽面パネル カラーバリエーション



### ●ドア位置バリエーション



GR-1616 (標準仕様) は P31 ページへ

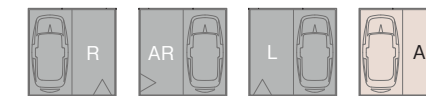
## GR-1616

### [S2 : 壁付水栓仕様]

#### ○標準仕様

- 壁 …… FRP(Sパネル)
- 床 …… FRP(カラー:ウォームグレー)チェッカーグリッドフロア
- 天井 …… FRPエンボス調
- 天井点検口 …… 樹脂製450角
- ドア …… 折戸(カラー:ホワイト) スマートクリンドア
- ドア枠 …… アルミアルマイト処理(カラー:ホワイト)
- 浴槽 …… FRP(カラー:ホワイト)トライレスト浴槽
- エプロン …… ABS/表層AES(カラー:スーパーホワイト)
- 水栓金具 …… 共用壁付水栓 2バルブシャワー
- 照明 …… 半球型 LED×1灯
- タオル掛け …… L=400 ブラケット樹脂製
- 給水・給湯接続部 …… エルボ止め Rc1/2
- 排水トラップ …… ABS製 すっきりクリンヘアキャッチャー付
- トラップ蓋 …… PP製

#### ●ドア位置バリエーション



#### ○標準仕様



#### +オプション選択



	標準仕様希望小売価格	内寸法(mm)	必要設置寸法(mm)	重量(kg)	満水量(L)	図面掲載
GR-1616S2	<b>¥1,113,000</b> (税別)	1,600×1,600×2,000	1,690×1,730×2,510	195	275	P70-71

※重量及び満水量は標準仕様の場合での目安です。



Bathing and Relaxing

CX

CX

1620  
1616  
1418  
1416  
1317  
1218  
1216

## 多彩なアクセントカラー

選択可能な正面パネルとして、グロスパネル(陶器調)、Sパネル(櫛引調)、DKパネル(デザイン銅板壁)、計19種をご用意しました。インテリア感覚でお選びいただくことで、個性的なバスルームをコーディネートしていただけます。



※CX-1620は除く

CX-1418S2 オプション装着例

# CXシリーズの特長

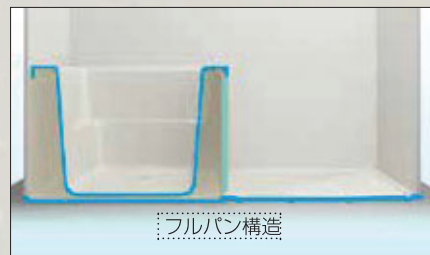
## 1 ドライクリンフロア



カラッと乾燥、お手入れラクラクで清潔。すべりにくさも配慮した「乾燥床」です。

## 2 フルパン構造

浴槽と防水パンが分離型の構造となっており、浴槽の取替えが可能です。



## 3 するっとクリンヘアキャッチャー

お手入れに便利な“するっとクリンヘアキャッチャー”が装備されています。



“するっとクリンヘアキャッチャー”は、中央底部に髪をまとめやすい形状です。

# 4 クレシエンテ浴槽

カラダにやさしい  
「出入り気配り設計」+  
ココロにやさしい  
「くつろぎ安定感設計」の、  
カラダもココロも癒される  
ユニバーサルデザインの浴槽です。

カラダにやさしい  
「出入り気配り設計」

ユニバーサルデザインの  
クレシエンテ浴槽

ココロにやさしい  
「くつろぎ安定感設計」



**出入り気配り設計①**  
クレシエンテ設計  
浴槽出入りの際の足の引っ掛かりを防ぐため、浴槽の縁を三日月形のイメージにしました。その緩やかな弦の中心部分は掴みやすい厚みになりました。



**出入り気配り設計②**  
腰掛けスペース  
幅広の腰掛けスペースは、座位からの浴槽の出入りをサポートします。



**くつろぎ安定感設計①**  
ヘッドレスト

ヘッドレストに後頭部をやさしくホルドされ、寝そべるような姿勢でのんびり入浴すれば、一日の疲れがゆっくり癒されます。



**くつろぎ安定感設計②**  
肘掛けスペース

安定感のある位置の肘掛けスペースに腕を委ねると、ゆったりリラックスした気分でバスタイムをお楽しみいただけます。

### ポップアップ排水栓

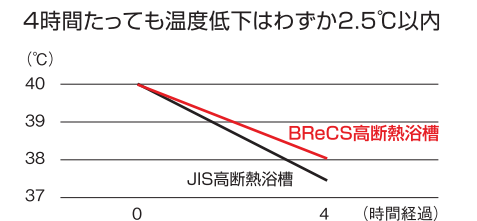
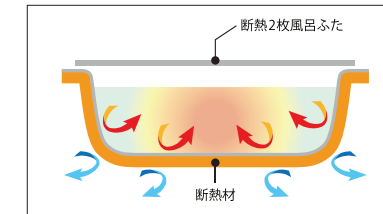
CX-1418/1416/1317/  
1218/1216にオプション設定  
+¥31,000(税別)



### 高断熱浴槽

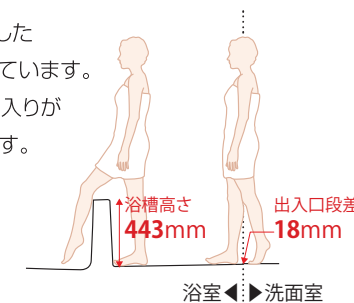
New Products

断熱材を浴槽形状に合わせて型で成型し、浴槽を丸ごとカバー。断熱2枚風呂ふたを合わせてお使いいただくと、湯温が下がるのを効果的に防ぎ、効率よく適温を保ちます。  
※ JIS高断熱浴槽準拠  
※ 断熱2枚風呂ふたとのセットで高断熱浴槽になります。  
CX-1418/1317/1216にオプション設定  
+¥72,000(税別)



# 5 またぎ高さ・バリアフリー

脚上げストレスに配慮した低いまたぎ高さになっています。また、段差が少なく、出入りがしやすいバスルームです。

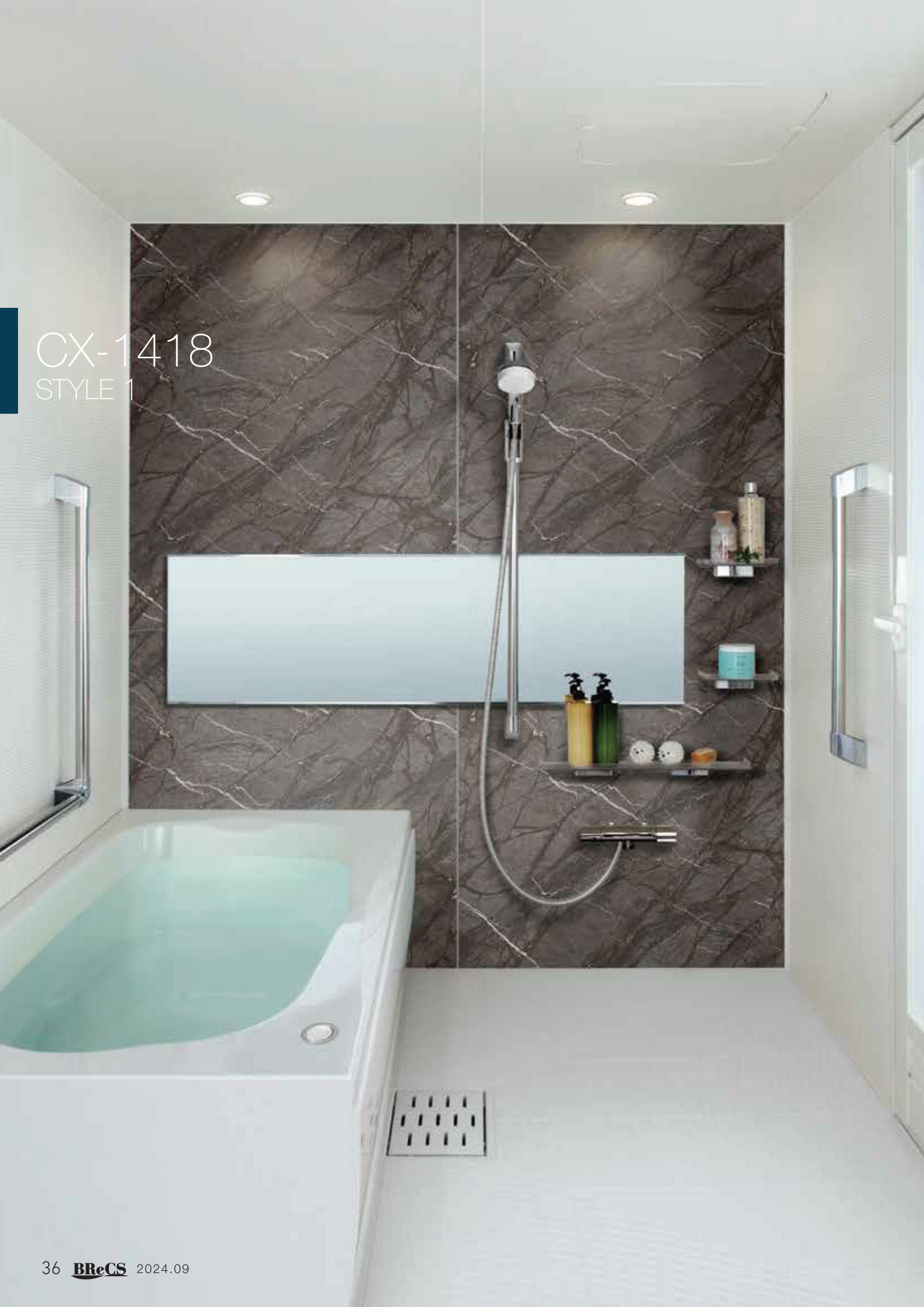


### [標準仕様アクセサリ]

- 壁 …………… FRP(S/パネル)
- 床 …………… FRP(カラー:ウォームグレー) 低床/バリアフリー仕様 ドライクリンフロア
- 天井 …………… FRPエンボス調(1616・1620は塩ビ鋼板)
- 天井点検口 …………… 樹脂製450角(1616・1620は塩ビ鋼板)
- ドア …………… 折戸(カラー:ホワイト)
- ドア枠 …………… アルミアルマイト処理(カラー:ホワイト)
- 浴槽 …………… FRP(カラー:スーパーホワイト) クレシエンテ浴槽
- エプロン …………… ABS/表層AES(カラー:スーパーホワイト)
- 水栓金具 …………… 共用壁付水栓 2バルブシャワー
- 照明 …………… 半球型 LED×1灯
- タオル掛け …………… L=400 ブラケット樹脂製
- 給水・給湯接続部 …………… エルボ止め Rc1/2
- 排水トラップ …………… ABS製(するっとクリンヘアキャッチャー付)
- トラップ蓋 …………… ABS製

CXシリーズ標準仕様の床と出入口との設計段差は18mm。お年寄りやお子様も出入りしやすいバリアフリー設計です。設計面においても、「限られたスペースでもプランしやすく、設置しやすいバリアフリー仕様」のユニットバスを実現しました。  
変更オプション:折戸(w795)/ 框ドア/ 引戸を採用しますと、ドア有効開口幅 600mm以上を確保し、**住宅性能表示制度(高齢者などへの配慮)**への対応が可能です。※詳細はP89を参照ください。

CX-1418  
STYLE 1



CX  
1620  
1616  
1418  
1416  
1317  
1218  
1216  
set plan

CX-1418  
STYLE 1

▶ 写真セットプラン価格 **¥1,588,400**(税別)(組立費別途)  
CX-1418S2本体標準仕様希望小売価格 **¥987,000**(税別)(組立費別途)

▶ 変更オプション差額合計価格 **+¥328,200**(税別)

壁	DKパネル	
	正面カラーパネル (カラー:ディープフォレスト)	+¥114,000(税別)
ドア	開き戸 W=695	+¥30,000(税別)
浴槽	ポップアップ排水栓仕様	+¥31,000(税別)
水栓金具	サーモ壁付シャワー(メタル調) SK18C UFB	+¥75,000(税別)
照明	LED一体型ダウンライト DL-501LP×3灯	+¥102,000(税別)
	半球型 LED×1灯	▲¥23,800(税別)

▶ 追加オプション合計価格 **+¥273,200**(税別)

化粧鏡	ワイドミラー 400×1400mm	+¥76,800(税別)
化粧棚	化粧棚 R729L L=550	+¥16,600(税別)
鏡横棚	鏡横棚 R729S 2段セット	+¥14,000(税別)
握りバー	握りバー-R8907 ステンレス L=1000	+¥58,800(税別)
スライドシャワーフック	R291CH クロムメッキ	+¥15,000(税別)
追加握りバー	握りバー-R8907 ステンレス L型700×600	+¥63,000(税別)
	握りバー-R8907 ステンレス L=600	+¥29,000(税別)

● 正面パネル カラーバリエーション



● ドア位置バリエーション



・上記プラン例は全自動追焚付給湯器を想定しております。給湯器の部材提供及び取付工事は弊社取扱い対象外です。

CXシリーズ(標準仕様)はP41ページへ

CX

1620  
1616  
1418  
1416  
**1317**  
1218  
1216  
set plan



## CX-1317 STYLE 2

▶ 写真セットプラン価格 **¥1,065,600** (税別) (組立費別途)  
CX-1317S2本体標準仕様希望小売価格 **¥906,000** (税別) (組立費別途)

▶ 変更オプション差額合計価格 **+¥117,000** (税別)

壁	FRP(グロスパネル)	
	正面カラーパネル (カラー:(G)カフェオレ ブラウン)	+¥78,000 (税別)
水栓金具	サーモ壁付シャワー(メタル調)・吐水口レス SK181C	+¥39,000 (税別)

▶ 追加オプション合計価格 **+¥42,600** (税別)

化粧鏡	化粧鏡 300×900mm	+¥18,600 (税別)
カウンター	モダンカウンター(カラー:ホワイト L=640)	+¥15,600 (税別)
鏡横棚	ABSホワイト 2段セット	+¥8,400 (税別)

・上記プラン例は全自動追焚付給湯器を想定しております。給湯器の部材提供及び取付工事は弊社取扱い対象外です。

●正面パネル カラーバリエーション



●ドア位置バリエーション



CXシリーズ (標準仕様) は P41 ページへ

CX

1620  
1616  
1418  
1416  
1317  
1218  
**1216**  
set plan



## CX-1216 STYLE 3

▶ 写真セットプラン価格 **¥921,800** (税別) (組立費別途)  
CX-1216S2本体標準仕様希望小売価格 **¥737,000** (税別) (組立費別途)

▶ 変更オプション差額合計価格 **+¥93,800** (税別)

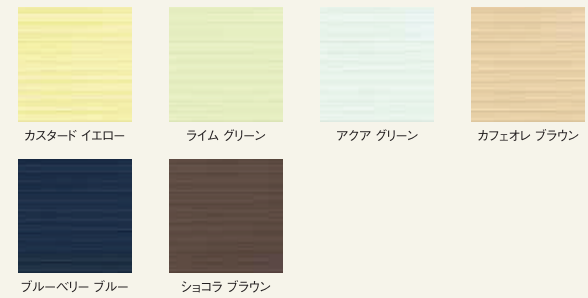
壁	FRP(S/パネル)	
	正面カラーパネル (カラー:ブルーベリー ブルー)	+¥64,000 (税別)
水栓金具	共用サーモ壁付シャワー SK181D	+¥29,800 (税別)

▶ 追加オプション合計価格 **+¥91,000** (税別)

化粧鏡	化粧鏡 300×900mm	+¥18,600 (税別)
化粧棚	化粧棚 R729L L=550	+¥16,600 (税別)
鏡横棚	鏡横棚 R729S 2段セット	+¥14,000 (税別)
スライドバー	L=780	+¥20,600 (税別)
フリー窓枠	900×1200×200mm	+¥21,200 (税別)

・サッシにつきましては弊社取扱いございませんので、予めご了承ください。

●正面パネル カラーバリエーション



●ドア位置バリエーション



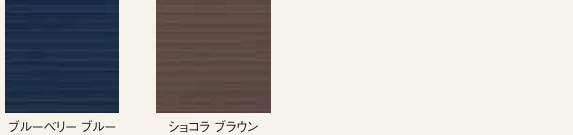
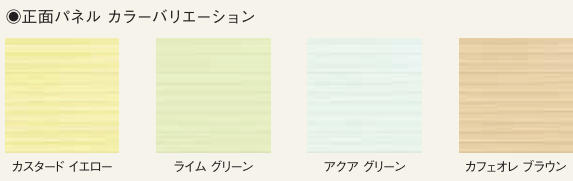
CXシリーズ (標準仕様) は P41 ページへ



# CX-1418 STYLE 4

▶ 写真セットプラン価格	<b>¥1,198,800</b> (税別) (組立費別途)	
CX-1418S2本体標準仕様希望小売価格	¥987,000 (税別) (組立費別途)	
▶ 変更オプション差額合計価格	<b>+¥120,200</b> (税別)	
壁	FRP(Sパネル) 正面カラーパネル (カラー:アークグリーン)	+¥49,000 (税別)
ドア	開き戸 W=695	+¥30,000 (税別)
水栓金具	サーモ壁付シャワー(メタル調) SK181DC2	+¥41,200 (税別)
▶ 追加オプション合計価格	<b>+¥91,600</b> (税別)	
化粧鏡	化粧鏡 300×900mm	+¥18,600 (税別)
化粧棚	ABSホワイト L=300	+¥3,200 (税別)
鏡横棚	ABSホワイト 2段セット	+¥8,400 (税別)
追加握りバー	握りバー-R7809 ホワイト L型700×600	+¥46,400 (税別)
	握りバー-R7809 ホワイト L=600	+¥15,000 (税別)

・上記プラン例は全自動追焚付給湯器を想定しております。給湯器の部品提供及び取付工事は弊社取扱い対象外です。



CXシリーズ(標準仕様)はP41ページへ

## CX

### [S2: 壁付水栓仕様]

- 標準仕様
- 壁 …………… FRP(Sパネル)
- 床 …………… FRP(カラー:ウォームグレー)  
低床/バリアフリー仕様 ドライクリンフロア
- 天井 …………… FRPエンボス調(1616・1620は塩ビ鋼板)
- 天井点検口 …………… 樹脂製450角(1616・1620は塩ビ鋼板)
- ドア …………… 折戸 (カラー:ホワイト)
- ドア枠 …………… アルミアルマイト処理(カラー:ホワイト)
- 浴槽 …………… FRP(カラー:スーパーホワイト) クレシエンテ浴槽
- エプロン …………… ABS/表層AES(カラー:スーパーホワイト)
- 水栓金具 …………… 共用壁付水栓 2バルブシャワー
- 照明 …………… 半球型 LED×1灯
- タオル掛け …………… L=400 プラケット樹脂製
- 給水・給湯接続部 …… エルゴ止め Rc1/2
- 排水トラップ …………… ABS製(すっきりクリンヘアキャッチャー付)
- トラップ蓋 …………… ABS製



	標準仕様希望小売価格	内寸法(mm)	必要設置寸法(mm)	重量(kg)	満水量(L)	図面掲載
△CX-1620S2	¥1,504,000(税別)	1,600×2,000×2,000	1,760×2,120×2,517	305	275	P72-73
△CX-1616S2	¥1,411,000(税別)	1,600×1,600×2,000	1,760×1,720×2,517	280	275	
CX-1418S2	¥987,000(税別)	1,400×1,800×2,000	1,560×1,920×2,517	260	272	
△CX-1416S2	¥1,076,000(税別)	1,400×1,600×2,000	1,560×1,720×2,517	265	272	
CX-1317S2	¥906,000(税別)	1,300×1,700×2,000	1,460×1,820×2,517	250	257	
△CX-1218S2	¥968,000(税別)	1,200×1,800×2,000	1,360×1,920×2,517	235	242	
CX-1216S2	¥737,000(税別)	1,200×1,600×2,000	1,360×1,720×2,517	210	242	

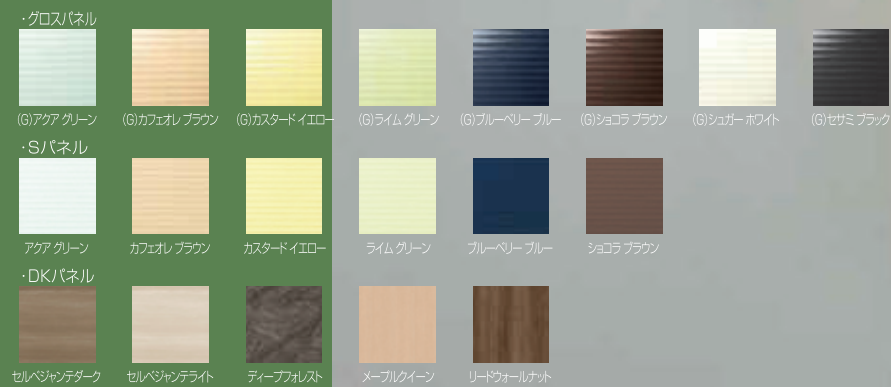
△印のサイズは受注生産品です。早めにご相談・ご用命ください。 ※重量及び満水量は標準仕様の場合での目安です。

Bathing and Relaxing

# EP/JS

## 多彩なアクセントカラー

選択可能な正面パネルとして、グロスパネル(陶器調)、Sパネル(櫛引調)、DKパネル(デザイン鋼板壁)、計19種をご用意しました。インテリア感覚でお選びいただくことで、個性的なバスルームをコーディネートしていただけます。



EP-1216S2 オプション装着例

EP  
EL  
EF  
JS  
JL

# EP/JSシリーズの特長

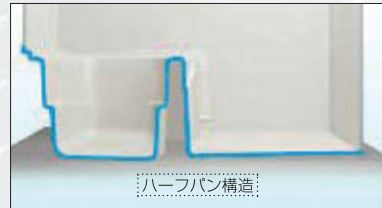
## 1 ドライクリンフロア



カラッと乾燥、お手入れラクラクで清潔。すべりにくさも配慮した「乾燥床」です。

## 2 ハーフパン構造

浴槽・床・エプロンをFRPで一体成型しているため、省清掃性、浴室内からのメンテナンス、省スペースなどの利点があります。



【省清掃性】浴槽と床・エプロンが一体成型されており、浴槽下部・裏側にお湯が入る空間が無い為、面倒な清掃の必要がありません。

【メンテナンス】エプロンに点検口を設置しているため、ユニットバス内部より点検や簡単な修理ができます。

【省スペース】デッキ型水栓を標準採用し、給水給湯配管接続部をユニットバス外寸内に納めております。スペース効率に優れ、その分居住空間の間取りを広く設計する事が出来ます。

## 3 するっとクリンヘアキャッチャー

お手入れに便利な“するっとクリンヘアキャッチャー”が装備されています。



中央底部に髪をまとめやすい形状です。

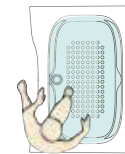
## 4 スーパー楕円浴槽

スーパー楕円浴槽は、「出入り気配り設計」+「くつろぎ安定感設計」の、カラダもココロも癒されるユニバーサルデザインの浴槽です。

カラダにやさしい  
「出入り気配り設計」

スーパー楕円浴槽

ココロにやさしい  
「くつろぎ安定感設計」



出入り気配り設計肘掛けスペース  
幅広の腰掛けスペースは、座位からの浴槽の出入りをサポートします。



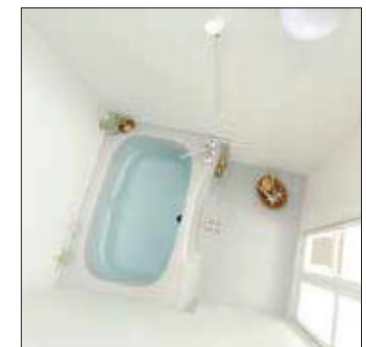
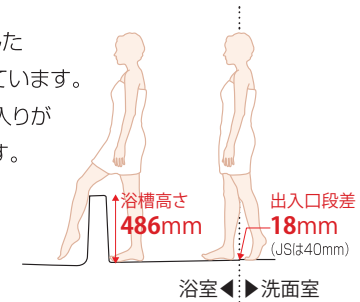
くつろぎ安定感設計肘掛けスペース  
安定感のある位置の肘掛けスペースに腕を委ねると、ゆったりリラックスした気分でバスタイムをお楽しみいただけます。



## 5 またぎ高さ・バリアフリー

(EPシリーズ)

脚上げストレスに配慮した低いまたぎ高さになっています。また、段差が少なく、出入りがしやすいバスルームです。



【標準仕様アクセサリ】

- 壁 ..... FRP(S/パネル)
- 床 ..... FRP(浴槽エプロン一体成型 カラー:ウォームグレー)  
低床/バリアフリー仕様(EPシリーズ) ドライクリンフロア
- 天井 ..... FRPエンボス調
- 天井点検口 ..... 樹脂製450角
- ドア ..... 折戸 (カラー:ホワイト)
- ドア枠 ..... アルミアルマイト処理 (カラー:ホワイト)
- 浴槽 ..... FRP(床/バンパー一体成型 カラー:ウォームグレー)  
スーパー楕円浴槽
- エプロン ..... FRP(床/バンパー一体成型 カラー:ウォームグレー)
- 水栓金具 ..... 共用デッキ水栓 2バルブシャワー
- 照明 ..... 半球型 LED×1灯
- タオル掛け ..... ドア引手兼用
- 給水・給湯接続部 ..... 水栓金具止め PJ1/2
- 排水トラップ ..... ABS製(するっとクリンヘアキャッチャー付)
- トラップ蓋 ..... PP製

EPシリーズの床と出入口との設計段差は18mm。(EP-SW1/SW2は17mm)お年寄りやお子様も出入りしやすいバリアフリー設計です。設計面においても、「限られたスペースでもプランしやすく、設置しやすいバリアフリー仕様」のユニットバスを実現しました。

EP-1216S1/S2

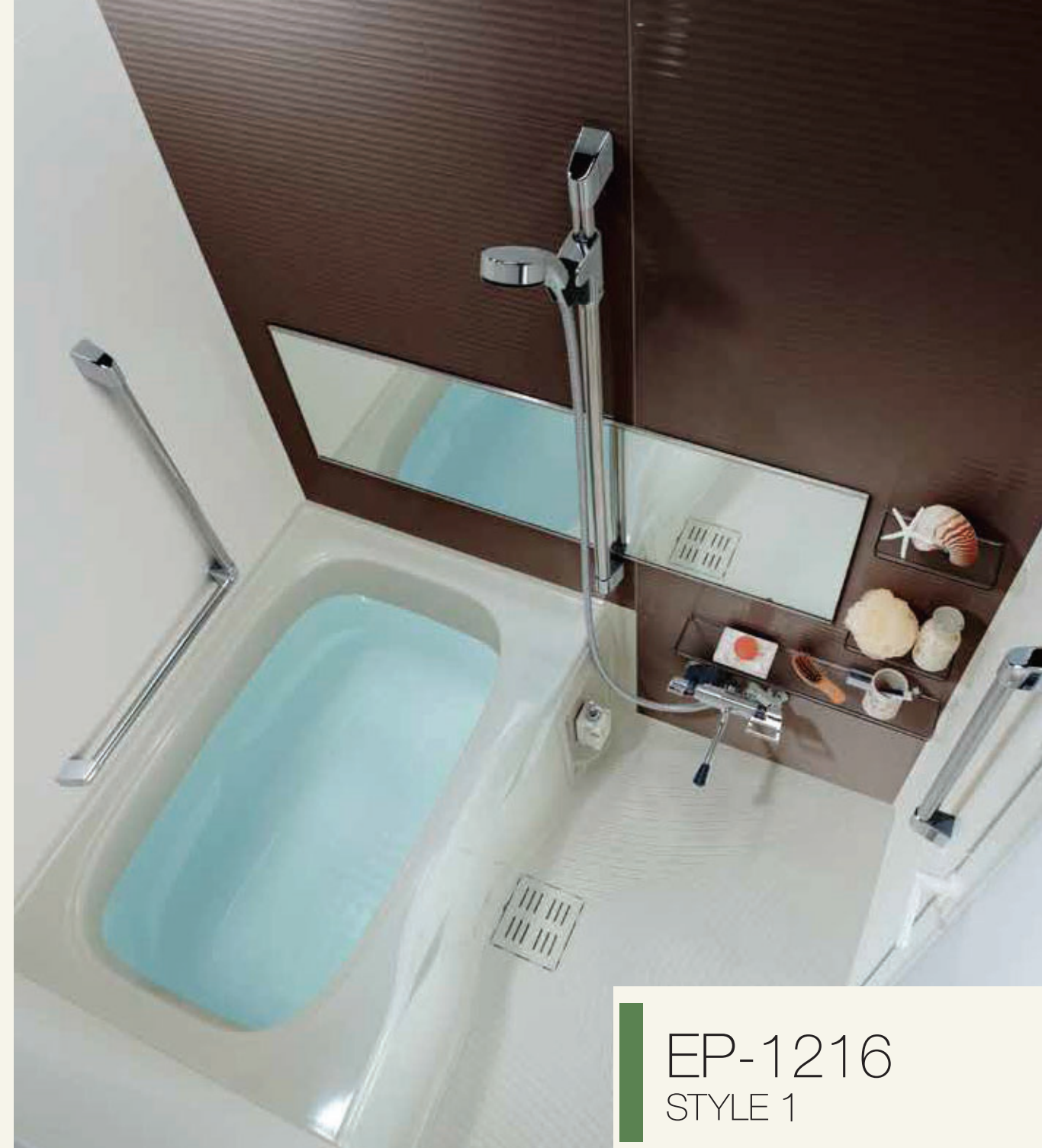
変更オプション:開き戸を採用しますと、ドア有効開口幅:600mm以上を確保でき、住宅性能表示制度(高齢者などへの配慮)等級3への対応が可能です。

EP-1216SW1/SW2

品番の「W」は「ワイドドア仕様」を示しております。ドア有効開口幅:600mm以上を確保できる折戸(713×2,000)を採用しております。

住宅性能表示制度(高齢者などへの配慮)等級3への対応が可能です。※詳細はP89を参照ください。

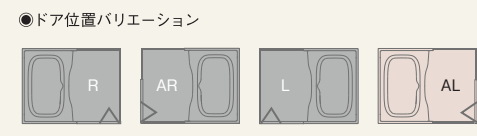
EP-1216  
STYLE 1



EP  
EL  
EF  
1216  
1116  
set plan

EP-1216  
STYLE 1

▶ 写真セットプラン価格	<b>¥1,102,200</b> (税別)(組立費別途)	
EP-1216S2本体標準仕様希望小売価格	¥653,000(税別)(組立費別途)	
▶ 変更オプション差額合計価格	<b>+¥188,400</b> (税別)	
壁	FRP(グロスパネル)	
	正面カラーパネル (カラー:(G)ショコラ ブラウン)	+¥73,000(税別)
ドア	開き戸 W=695(カラー:ホワイト)	+¥30,000(税別)
水栓金具	サーモ壁付シャワー(メタル調) SK181DC	+¥41,200(税別)
照明	LED一体型ダウンライト DL-501LP×2灯	+¥68,000(税別)
	半球型 LED×1灯	▲¥23,800(税別)
▶ 追加オプション合計価格	<b>+¥260,800</b> (税別)	
化粧鏡	ワイドミラー 400×1200mm	+¥64,400(税別)
化粧棚	化粧棚 R729L L=550	+¥16,600(税別)
鏡横棚	鏡横棚 R729S 2段セット	+¥14,000(税別)
握りバー	握りバー-R8907 ステンレス L=1000	+¥58,800(税別)
スライドシャワーフック	R291CH クロムメッキ	+¥15,000(税別)
追加握りバー	握りバー-R8907 ステンレス L型700×600	+¥63,000(税別)
	握りバー-R8907 ステンレス L=600	+¥29,000(税別)



・上記プラン例は全自動追焚付給湯器を想定しております。給湯器の部材提供及び取付工事は弊社取扱い対象外です。

EPシリーズ(標準仕様)はP51-52ページへ





EP-1216  
STYLE 2

▶ 写真セットプラン価格 **¥874,600** (税別) (組立費別途)  
EP-1216S2本体標準仕様希望小売価格 **¥653,000** (税別) (組立費別途)

▶ 変更オプション差額合計価格 **+¥154,800** (税別)

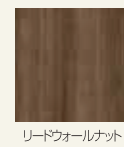
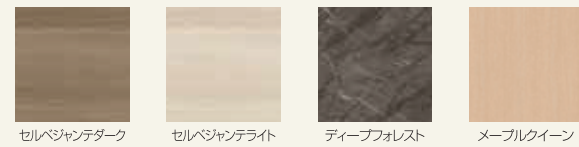
壁	DKパネル	
	正面カラーパネル (カラー:メープル クイーン)	+¥93,000 (税別)
水栓金具	共用サーモ壁付シャワー(メタル調) SK18521 手元止水付	+¥61,800 (税別)

▶ 追加オプション合計価格 **+¥66,800** (税別)

化粧鏡	化粧鏡 300×900mm	+¥18,600 (税別)
カウンター	モダンカウンター(カラー:ホワイト L=640)	+¥15,600 (税別)
鏡横棚	ASクリア 2段セット	+¥11,400 (税別)
フリー窓枠	900×1200×200mm	+¥21,200 (税別)

・サッシにつきましては弊社取扱いございませんので、予めご了承ください。

●正面パネル カラーバリエーション



●ドア位置バリエーション



EPシリーズ(標準仕様)はP51-52ページへ



EP-1216  
STYLE 3

▶ 写真セットプラン価格 **¥817,400** (税別) (組立費別途)  
EP-1216S2本体標準仕様希望小売価格 **¥653,000** (税別) (組立費別途)

▶ 変更オプション差額合計価格 **+¥91,400** (税別)

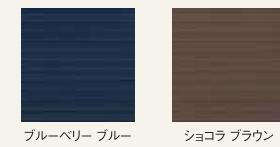
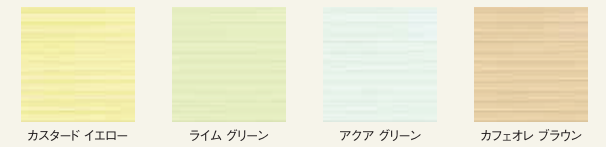
壁	FRP(S)パネル	
	正面カラーパネル (カラー:アクア グリーン)	+¥39,000 (税別)
水栓金具	サーモ壁付シャワー(メタル調) KF800T	+¥42,200 (税別)
照明	クリア角型 LED×1灯	+¥34,000 (税別)
	半球型 LED×1灯	▲¥23,800 (税別)

▶ 追加オプション合計価格 **+¥73,000** (税別)

化粧鏡	化粧鏡 300×900mm	+¥18,600 (税別)
化粧棚	化粧棚 R729L L=550	+¥16,600 (税別)
鏡横棚	ASクリア 3段セット	+¥16,600 (税別)
フリー窓枠	900×1200×200mm	+¥21,200 (税別)

・上記プラン例は全自動追焚付給湯器を想定しております。給湯器の部材提供及び取付工事は弊社取扱い対象外です。  
・サッシにつきましては弊社取扱いございませんので、予めご了承ください。

●正面パネル カラーバリエーション



●ドア位置バリエーション



EPシリーズ(標準仕様)はP51-52ページへ



# EP-1216 STYLE 4

▶ 写真セットプラン価格 **¥818,800**(税別) (組立費別途)  
EP-1216S2本体標準仕様希望小売価格 **¥653,000**(税別) (組立費別途)

▶ 変更オプション差額合計価格 **+¥49,800**(税別)

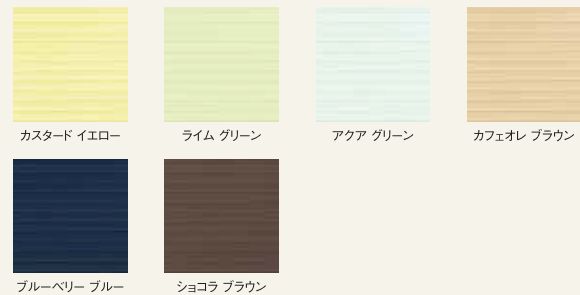
壁	FRP(Sパネル)	
水栓金具	共用サマー壁付シャワー KF800	+¥30,800(税別)
照明	円筒型 LED×1灯	+¥23,800(税別)
	半球型 LED×1灯	▲¥23,800(税別)

▶ 追加オプション合計価格 **+¥116,000**(税別)

化粧鏡	化粧鏡 300×900mm	+¥18,600(税別)
化粧棚	ABSホワイト L=300	+¥3,200(税別)
鏡横棚	ABSホワイト 2段セット	+¥8,400(税別)
握りバー	握りバーR7809 ホワイト L=600	+¥15,000(税別)
追加握りバー	握りバーR7809 ホワイト L=800 2本	+¥49,600(税別)
フリー窓枠	900×1200×200mm	+¥21,200(税別)

・上記プラン例は全自動追焚付給湯器を想定しております。給湯器の部材提供及び取付工事は弊社取扱い対象外です。  
・サッシにつきましては弊社取扱いございませんので、予めご了承ください。

### ●正面パネル カラーバリエーション



### ●ドア位置バリエーション



EP シリーズ (標準仕様) は P51-52 ページへ

## EP

### [S1/SW1: 共用デッキ水栓仕様]

- 標準仕様
- 壁 …………… FRP(Sパネル)
  - 床 …………… FRP(浴槽エプロン一体成型 カラー:ウォームグレー)  
低床バリアフリー仕様 ドライクリンフロア
  - 天井 …………… FRPエンボス調
  - 天井点検口 …………… 樹脂製450角
  - ドア …………… 折戸 (カラー:ホワイト)
  - ドア枠 …………… アルミアルマイト処理(カラー:ホワイト)
  - 浴槽 …………… FRP(床バンナー一体成型 カラー:ウォームグレー)  
スーパー楕円浴槽
  - エプロン …………… FRP(床バンナー一体成型 カラー:ウォームグレー)
  - 水栓金具 …………… 共用デッキ水栓 2バルブシャワー
  - 照明 …………… 半球型 LED×1灯
  - タオル掛け …………… ドア引手兼用
  - 給水・給湯接続部 …… 水栓金具止め PJ1/2
  - 排水トラップ …………… ABS製(すっきりクリンヘアキャッチャー付)
  - トラップ蓋 …………… PP製

### ●ドア位置バリエーション



	標準仕様希望小売価格	内寸法(mm)	必要設置寸法(mm)	重量(kg)	満水量(L)	図面掲載
EP-1216S1	¥637,000(税別)	1,200×1,600×2,000	1,310×1,710×2,517	141	242	P74-75
EP-1116S1	¥607,000(税別)	1,100×1,600×2,000	1,210×1,710×2,517	135	238	
EP-1216SW1	¥669,000(税別)	1,200×1,600×2,000	1,310×1,710×2,517	141	242	P78-79
EP-1116SW1	¥639,000(税別)	1,100×1,600×2,000	1,210×1,710×2,517	135	238	

### [S2/SW2: 壁付水栓仕様]

	標準仕様希望小売価格	内寸法(mm)	必要設置寸法(mm)	重量(kg)	満水量(L)	図面掲載
EP-1216S2	¥653,000(税別)	1,200×1,600×2,000	1,350×1,710×2,517	141	242	P74-75
EP-1116S2	¥623,000(税別)	1,100×1,600×2,000	1,250×1,710×2,517	135	238	
EP-1216SW2	¥685,000(税別)	1,200×1,600×2,000	1,350×1,710×2,517	141	242	P78-79
EP-1116SW2	¥655,000(税別)	1,100×1,600×2,000	1,250×1,710×2,517	135	238	

※品番の「W」はワイドドア仕様を示します。折戸713×2,000mm 実有効開口幅602mm  
※重量及び満水量は標準仕様の場合での目安です。



写真:EP-1216S1

## EL

### [2点式: 洗面器付]

- 標準仕様
- 壁 …………… FRP(Sパネル)
  - 床 …………… FRP(浴槽エプロン一体成型 カラー:ウォームグレー)  
低床バリアフリー仕様 ドライクリンフロア
  - 天井 …………… FRPエンボス調
  - 天井点検口 …………… 樹脂製450角
  - ドア …………… 折戸 (カラー:ホワイト)
  - ドア枠 …………… アルミアルマイト処理(カラー:ホワイト)
  - 浴槽 …………… FRP(床バンナー一体成型 カラー:ウォームグレー)  
スーパー楕円浴槽
  - エプロン …………… FRP(床バンナー一体成型 カラー:ウォームグレー)
  - 水栓金具 …………… 共用デッキ水栓 2バルブシャワー
  - 洗面器 …………… 陶器製
  - 鏡 …………… 防湿型 305×457mm
  - 照明 …………… 半球型 LED×1灯
  - タオル掛け …………… ドア引手兼用
  - 給水・給湯接続部 …… 給水ソケット止め PJ1/2
  - 排水トラップ …………… ABS製(すっきりクリンヘアキャッチャー付)
  - トラップ蓋 …………… PP製

### ●ドア位置バリエーション



	標準仕様希望小売価格	内寸法(mm)	必要設置寸法(mm)	重量(kg)	満水量(L)	図面掲載
EL-1216S1	¥686,000(税別)	1,200×1,600×2,000	1,310×1,710×2,517	148	242	P76-77
EL-1116S1	¥656,000(税別)	1,100×1,600×2,000	1,210×1,710×2,517	142	238	

※重量及び満水量は標準仕様の場合での目安です。



写真:EL-1216S1

# EF

## 【3点式：洗面器・便器付】

- 標準仕様
- 壁 …… FRP(パネル)
- 床 …… FRP(浴槽エプロン一体成型 カラー:ウォームグレー) 低床バリアフリー仕様 ドライクリンフロア
- 天井 …… FRPエンボス調
- 天井点検口 …… 樹脂製450角
- ドア …… 上下目隠し折戸(カラー:ホワイト)
- ドア枠 …… アルミアルマイト処理(カラー:ホワイト)
- 浴槽 …… FRP(床パネル一体成型 カラー:ウォームグレー) スーパー楕円浴槽
- エプロン …… FRP(床パネル一体成型 カラー:ウォームグレー)
- 水栓金具 …… 共用デッキ水栓 2/バルブシャワー
- 洗面器 …… 陶器製
- 便器 …… 陶器製
- ロータンク …… PP樹脂製
- ペーパーホルダー …… ABS樹脂製
- カーテンセット …… 防炎塩化ビニール
- 鏡 …… 防湿型 305×457mm
- 照明 …… 半球型 LED×1灯
- タオル掛け …… L=400 ブラケット樹脂製
- 給水・給湯接続部 …… 給水ソケット止め PJ1/2
- 排水トラップ …… ABS製(すっくとクリンヘアキャッチャー付)
- トラップ蓋 …… PP製

### ●ドア位置バリエーション



### ○標準仕様



### +オプション選択



	標準仕様希望小売価格	内寸法(mm)	必要設置寸法(mm)	重量(kg)	満水量(L)	図面掲載
EF-1216S1	¥832,000(税別)	1,200×1,600×2,000	1,310×1,710×2,517	161	242	P76-77
EF-1116S1	¥802,000(税別)	1,100×1,600×2,000	1,210×1,710×2,517	155	238	

※重量及び満水量は標準仕様の場合での目安です。



写真:EF-1216S1



# JS-1216 STYLE 1

▶写真セットプラン価格 **¥848,600**(税別)(組立費別途)  
JS-1216S2本体標準仕様希望小売価格 **¥643,000**(税別)(組立費別途)

▶変更オプション差額合計価格 **+¥103,200**(税別)

壁	FRP(グロスパネル)	
	正面カラーパネル(カラー:(G)カフェオレ ブラウン)	+¥62,000(税別)
水栓金具	サーモ壁付シャワー(メタル調) SK181DC	+¥41,200(税別)
照明	円筒型 LED×1灯	+¥23,800(税別)
	半球型 LED×1灯	▲¥23,800(税別)

▶追加オプション合計価格 **+¥102,400**(税別)

化粧鏡	アーチミラー 300×900mm	+¥21,800(税別)
カウンター	モダンカウンター(カラー:ホワイト L=640)	+¥15,600(税別)
コーナー収納棚	ASクリア コーナー棚 3段セット	+¥43,800(税別)
フリー窓枠	900×1200×200mm	+¥21,200(税別)

・上記プラン例は全自動追焚付給湯器を想定しております。給湯器の部材提供及び取付工事は弊社取扱い対象外です。  
・サッシにつきましては弊社取扱いございませんので、予めご了承ください。

### ●正面パネル カラーバリエーション



### ●ドア位置バリエーション



JS シリーズ(標準仕様)は P57 ページへ

JS  
JL

1216  
1116  
set plan

JS  
JL

1216  
1116  
set plan



## JS-1216 STYLE 2

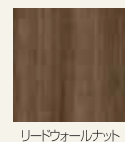
▶ 写真セットプラン価格 **¥972,800**(税別) (組立費別途)  
JS-1216S2本体標準仕様希望小売価格 **¥643,000**(税別) (組立費別途)

▶ 変更オプション差額合計価格 <b>+¥133,000</b> (税別)	
壁	DKパネル
	正面カラーパネル (カラー:セルベジャンテライト) <b>+¥93,000</b> (税別)
水栓金具	サーモ壁付シャワー(メタル調)・吐水口レス KF800T <b>+¥40,000</b> (税別)

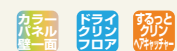
▶ 追加オプション合計価格 <b>+¥196,800</b> (税別)	
化粧鏡	ワイドミラー 400×1550mm <b>+¥86,200</b> (税別)
カウンター	モダンカウンター(カラー:ホワイト L=640) <b>+¥15,600</b> (税別)
スライドシャワーフック	握りバー-R8907 ステンレス L=1000 <b>+¥58,800</b> (税別)
スライドバー	R291CH クロムメッキ <b>+¥15,000</b> (税別)
フリー窓枠	900×1200×200mm <b>+¥21,200</b> (税別)

・上記プラン例は全自動追焚付給湯器を想定しております。給湯器の部材提供及び取付工事は弊社取扱い対象外です。  
・サッシにつきましては弊社取扱いございませんので、予めご了承ください。

### ●正面パネル カラーバリエーション



### ●ドア位置バリエーション



JS シリーズ (標準仕様) は P57 ページへ

JS  
JL

1216  
1116  
set plan



## JS-1216 STYLE 3

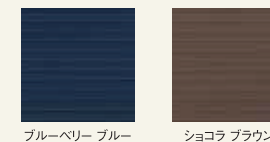
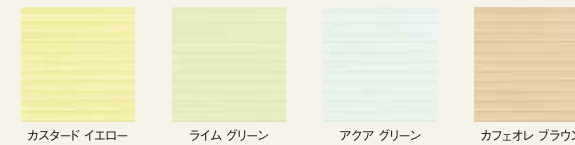
▶ 写真セットプラン価格 **¥784,200**(税別) (組立費別途)  
JS-1216S1本体標準仕様希望小売価格 **¥627,000**(税別) (組立費別途)

▶ 変更オプション差額合計価格 <b>+¥101,800</b> (税別)	
壁	FRP(S/パネル)
	正面カラーパネル (カラー:ライム グリーン) <b>+¥39,000</b> (税別)
水栓金具	共用サーモデッキシャワー KF801T <b>+¥62,800</b> (税別)
照明	円筒型 LED×1灯 <b>+¥23,800</b> (税別)
	半球型 LED×1灯 <b>▲¥23,800</b> (税別)

▶ 追加オプション合計価格 <b>+¥55,400</b> (税別)	
化粧鏡	化粧鏡 300×900mm <b>+¥18,600</b> (税別)
化粧棚	ABSホワイト L=300 <b>+¥3,200</b> (税別)
鏡横棚	ABSホワイト 3段セット <b>+¥12,400</b> (税別)
フリー窓枠	900×1200×200mm <b>+¥21,200</b> (税別)

・サッシにつきましては弊社取扱いございませんので、予めご了承ください。

### ●正面パネル カラーバリエーション



### ●ドア位置バリエーション



JS シリーズ (標準仕様) は P57 ページへ



# JS-1216 STYLE 4

▶ 写真セットプラン価格	<b>¥731,200</b> (税別) (組立費別途)
JS-1216S1本体標準仕様希望小売価格	<b>¥627,000</b> (税別) (組立費別途)
▶ 変更オプション差額合計価格	<b>+¥57,000</b> (税別)
壁	FRP(Sパネル) +¥19,000 (税別)
水栓金具	正面カラーパネル 洗い場側 (カラーカスタードイエロー) +¥38,000 (税別)
照明	共用2バルブデッキシャワー (メタル調) KF12EG +¥23,800 (税別)
	円筒型 LED×1灯 +¥23,800 (税別)
	半球型 LED×1灯 ▲¥23,800 (税別)
▶ 追加オプション合計価格	<b>+¥47,200</b> (税別)
化粧鏡	化粧鏡 305×457mm +¥10,400 (税別)
化粧棚	ABSホワイト L=300 +¥3,200 (税別)
コーナー収納棚	ABSホワイト コーナー棚 3段セット +¥12,400 (税別)
フリー窓枠	900×1200×200mm +¥21,200 (税別)

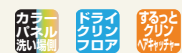
・サッシにつきましては弊社取扱いございませんので、予めご了承ください。

●正面パネル カラーバリエーション

カスタード イエロー	ライム グリーン	アクア グリーン	カフェオレ ブラウン
ブルーベリー フルー	ショコラ ブラウン		

●ドア位置バリエーション

R	AR	L	AL



JS シリーズ (標準仕様) は P57 ページへ

## JS

### [S1: 共用デッキ水栓仕様]

- 標準仕様
- 壁 …………… FRP(Sパネル)
  - 床 …………… FRP(浴槽エプロン一体成型 カラー:ウォームグレー) ドライクリンフロア
  - 天井 …………… FRPエンボス調
  - 天井点検口 …………… 樹脂製450角
  - ドア …………… 折戸 (カラー:ホワイト)
  - ドア枠 …………… アルミアルマイト処理 (カラー:ホワイト)
  - 浴槽 …………… FRP(床パン一体成型 カラー:ウォームグレー) スーパー楕円浴槽
  - エプロン …………… FRP(床パン一体成型 カラー:ウォームグレー)
  - 水栓金具 …………… 共用デッキ水栓 2バルブシャワー
  - 照明 …………… 半球型 LED×1灯
  - タオル掛け …………… ドア引手兼用
  - 給水・給湯接続部 …… 水栓金具止め PJ1/2
  - 排水トラップ …………… ABS製(すのっとクリンヘアキャッチャー付)
  - トラップ蓋 …………… PP製

#### ●ドア位置バリエーション



○標準仕様

+オプション選択

	標準仕様希望小売価格	内寸法(mm)	必要設置寸法(mm)	重量(kg)	満水量(L)	図面掲載
JS-1216S1	<b>¥627,000</b> (税別)	1,200×1,600×2,000	1,310×1,710×2,527	141	242	
JS-1116S1	<b>¥597,000</b> (税別)	1,100×1,600×2,000	1,210×1,710×2,527	135	238	

### [S2: 壁付水栓仕様]

	標準仕様希望小売価格	内寸法(mm)	必要設置寸法(mm)	重量(kg)	満水量(L)	図面掲載
JS-1216S2	<b>¥643,000</b> (税別)	1,200×1,600×2,000	1,350×1,710×2,527	141	242	
JS-1116S2	<b>¥613,000</b> (税別)	1,100×1,600×2,000	1,250×1,710×2,527	135	238	

※重量及び満水量は標準仕様の場合での目安です。



写真:JS-1216S1

## JL

### [2点式: 洗面器付]

- 標準仕様
- 壁 …………… FRP(Sパネル)
  - 床 …………… FRP(浴槽エプロン一体成型 カラー:ウォームグレー) ドライクリンフロア
  - 天井 …………… FRPエンボス調
  - 天井点検口 …………… 樹脂製450角
  - ドア …………… 折戸 (カラー:ホワイト)
  - ドア枠 …………… アルミアルマイト処理 (カラー:ホワイト)
  - 浴槽 …………… FRP(床パン一体成型 カラー:ウォームグレー) スーパー楕円浴槽
  - エプロン …………… FRP(床パン一体成型 カラー:ウォームグレー)
  - 水栓金具 …………… 共用デッキ水栓 2バルブシャワー
  - 洗面器 …………… 陶器製
  - 鏡 …………… 防湿型 305×457mm
  - 照明 …………… 半球型 LED×1灯
  - タオル掛け …………… ドア引手兼用
  - 給水・給湯接続部 …… 給水ソケット止め PJ1/2
  - 排水トラップ …………… ABS製(すのっとクリンヘアキャッチャー付)
  - トラップ蓋 …………… PP製

#### ●ドア位置バリエーション



○標準仕様

+オプション選択

	標準仕様希望小売価格	内寸法(mm)	必要設置寸法(mm)	重量(kg)	満水量(L)	図面掲載
JL-1216S1	<b>¥676,000</b> (税別)	1,200×1,600×2,000	1,310×1,710×2,527	148	242	
JL-1116S1	<b>¥646,000</b> (税別)	1,100×1,600×2,000	1,210×1,710×2,527	142	238	

※重量及び満水量は標準仕様の場合での目安です。



写真:JL-1216S1

# FS-0812 STYLE 1 [シャワーユニット]



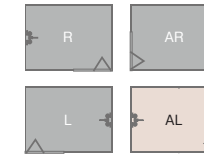
「シャワー(だけ)派」  
のニーズを満たす  
機能性重視のバス空間

FS-0812 STYLE 1

## FS-0812 STYLE 1

▶ 写真セットプラン価格	¥619,400 (税別) (組立費別途)
FS-0812S本体標準仕様希望小売価格	¥537,000 (税別) (組立費別途)
▶ 変更オプション差額合計価格	+¥60,600 (税別)
水栓金具	サーモ壁付シャワー(メタル調)・角型吐水口 SK181C 手元止水付 +¥60,600 (税別)
▶ 追加オプション合計価格	+¥21,800 (税別)
化粧鏡	化粧鏡 305×457mm +¥10,400 (税別)
鏡横棚	ASクリア 2段セット +¥11,400 (税別)

### ●ドア位置バリエーション



### 現代のライフスタイルに対応した シャワーオンリーのユニット

ライフスタイルも多様化が進み、また清潔意識も高まる中、「入浴中にシャワーのみを使う人」が多くなりました。低コスト・省スペースで導入しやすいシャワールームは、居住スペースのみならず、様々なシーンで「気軽にシャワーを」のニーズにお答えできるユニットです。



FS-0812 STYLE 1

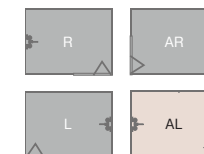
## FS - シャワーユニット

△受注生産品

### ○標準仕様

- 壁 …………… FRP(S/パネル)
- 床 …………… FRP(石肌調)
- 天井 …………… FRPエンボス調
- 天井点検口 …………… 樹脂製450角
- ドア …………… 折戸 (カラー:ホワイト)
- ドア枠 …………… アルミアルマイト処理(カラー:ホワイト)
- 水栓金具 …………… 2バルブシャワー水栓
- 照明 …………… 半球型 LED×1灯
- タオル掛け …………… ドア引手兼用
- 給水・給湯接続部 …… エルボ止め Rc1/2
- 排水トラップ …………… ABS製
- トラップ蓋 …………… ABS製

### ●ドア位置バリエーション



FS-0811S

	標準仕様希望小売価格	内寸法(mm)	必要設置寸法(mm)	重量(kg)	図面掲載
△FS-0812S	¥537,000 (税別)	800×1,200×2,060	920×1,360×2,593	60	P84-85
△FS-0811S	¥519,000 (税別)	800×1,100×2,060	920×1,260×2,593	57	

△印のサイズは受注生産品です。早めにご相談・ご用命ください。

※重量及び満水量は標準仕様の場合での目安です。

FS

0812  
0811  
set plan

# Option [オプション]

## アクセントカラー

### ーグロスパネルー (FRP壁)

陶磁器のような上品な光沢と、さざ波イメージの陰影が今までにはない高級感を漂わせ、ラグジュアリーなバスルームを演出します。



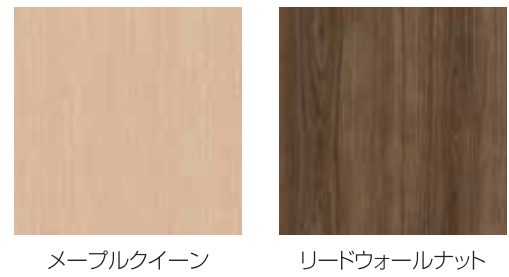
### ーSパネルー (FRP壁)

漆喰を櫛引仕上げしたような水平方向のゆらぎ模様が、落ち着いた和モダンの雰囲気を醸し出します。



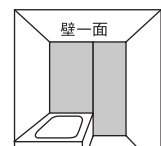
### ーDKパネルー (デザイン鋼板壁)

天然の素材から切り出したような石目と木目の柄が、安心感のあるくつろぎの時間を提供致します。

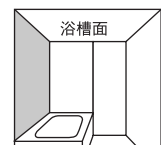


## ●適合・価格表

機種	サイズ	標準仕様	DKパネル		グロスパネル		Sパネル			
			●●●●●		●●●●●	●●●●●	●●●●●	●●●●●	●●●●●	●●●●●
			壁一面		壁一面		壁一面	洗い場側	壁一面	洗い場側
GR(★)	1616	Sパネル	+¥114,000		+¥91,000	+¥78,000	—	—	—	—
CX	全サイズ		+¥114,000 <small>*CX-1620は除く</small>		+¥91,000	+¥78,000	+¥64,000	—	+¥49,000	—
GS	1014		+¥93,000		+¥73,000	+¥62,000	+¥50,000	+¥24,000	+¥39,000	+¥19,000
EP	1216/1116		+¥93,000		+¥73,000	+¥62,000		+¥24,000		+¥19,000
JS										
EL										
JL										
EF				—		—	—	—		—



・グロスパネルは“壁一面”のみ設定。  
・Sパネルのカラーパネルは、“壁一面”または“洗い場側”から選択ください。



(★)GRシリーズのみ壁一面、浴槽面を選択いただけます。

【お願い】グロスパネルをご用命の際は、識別のため、色名の前に(G)を付けて頂けますようお願いいたします。

- ・表示金額は標準仕様からの変更差額(希望小売価格、税別)です。
- ・「—」の表示は仕様を設定されていない事を示します。
- ・変更パネル以外の壁パネルは標準仕様テクスチャー、クリーミーホワイト色となります。

Option

アクセントカラー  
水栓金具  
ドア  
化粧鏡  
収納  
アクセサリー  
照明器具  
換気装置

Option

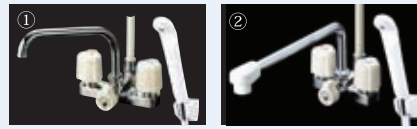
アクセントカラー  
水栓金具  
ドア  
化粧鏡  
収納  
アクセサリー  
照明器具  
換気装置

# Option [オプション]

## 水栓金具

シャワー共用  
デッキ水栓

### ●2バルブ



2バルブシャワーデッキ水栓  
KF12E2  
2バルブシャワーデッキ水栓  
KF12E

### メタル調



2バルブシャワーデッキ水栓  
(メタル調シャワーホース・ヘッド)  
KF12EG

### ●サーモ水栓



サーモシャワーデッキ水栓  
KF801  
サーモシャワーデッキ水栓  
手元止水付  
SK181D

### メタル調



サーモシャワーデッキ水栓  
(メタル調シャワーホース・ヘッド)  
KF801T

### ●2バルブ

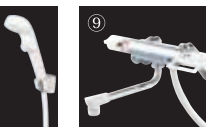


2バルブシャワー壁付水栓  
KF30N2

### ●サーモ水栓



サーモシャワー壁付水栓  
KF800



サーモシャワー壁付水栓  
手元止水付  
SK181D



サーモシャワー壁付水栓  
手元止水付  
SK181D

### メタル調



サーモシャワー壁付水栓  
(メタル調シャワーホース・ヘッド)  
KF800T



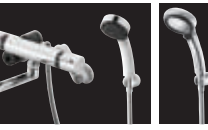
サーモシャワー壁付水栓  
(メタル調シャワーホース・ヘッド)  
SK181DC



サーモシャワー壁付水栓  
(メタル調シャワーホース・ヘッド)  
SK181DC2



サーモシャワー壁付水栓  
(メタル調シャワーホース・ヘッド)  
SK18521



サーモシャワー壁付水栓  
(メタル調シャワーホース・ヘッド)  
SK18521

### ●コンフォートウエーブシャワー



広い範囲に勢よく広がる  
水で快適な浴び心地です。  
※「コンフォートウエーブ」はTOTO  
株式会社の登録商標です。



サーモシャワー壁付水栓  
(コンフォートウエーブシャワー付)  
TBV034

△ シャワーヘッドはホワイトになります。



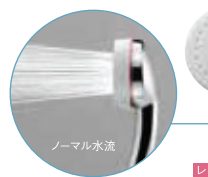
サーモシャワー壁付水栓  
(メタル調シャワーホース・ヘッド)  
SK181C

### [「ウルトラファインバブルシャワーヘッド」]

#### ●毛穴より小さい驚異の泡「ウルトラファインバブル」搭載

節水約30%、頭皮に届く勢いアップ「ノーマル水流」 + 洗顔に最適なスキンケア設計「ミスト水流」

●ノーマル水流<頭/体>  
頭皮にしっかり届く勢い。  
ぜひたくで爽快な浴び心地の  
ノーマル水流です。



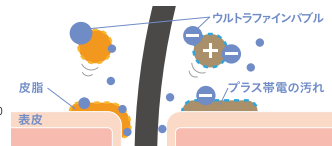
●ミスト水流<洗顔>  
高い洗浄力と肌によさしい  
水圧。洗顔に最適な温度。  
洗顔に最適な特徴を備え  
た極上のミスト水流です。  
洗顔に特化した  
3つのスキンケア設計  
・毛穴までスッキリ「洗浄力」  
・ふんわりやさしい「水圧」  
・乾燥を招きにくい「肌温度」

#### ●ウルトラファインバブルとは……世界が注目するメイド・イン・ジャパンの小さな泡の技術

約6,100万個/mLの  
ウルトラファインバブルが発生  
※流量: 3.1L/分発生  
<精算値濃度> 6.1E+07/mL  
<平均粒径> 0.09µm  
<計測条件> 計測器 Nanosight NS300  
(Malvern社)を用いて第三者機関で計測  
<計測日> 2020年11月2日

毛穴や毛髪より  
はるかに小さい泡  
毛穴の約 1  
100~300

●目に見えない小さな泡  
ウルトラファインバブルは毛穴や毛髪よりもはるかに  
小さく目に見えません。もはや浮力もわずかで、  
水中から逃げずに濃く残ります。



●小さな泡が隅々まで汚れを落とす  
ウルトラファインバブル表面は親油性なので油分を吸収  
します。また、マイナスに帯電しているでプラスに帯電  
した汚れも吸着します。汚れを吸着したウルトラファイン  
バブルは寄り集まってマイクロバブルとなり、浮上して  
流れ落ちていきます。



サーモシャワー壁付水栓  
(ウルトラファインバブルシャワー付)  
SK18C-M6LN-NV



サーモシャワー壁付水栓  
(ウルトラファインバブルシャワー付)  
SK18C-M6LN-ZT

※「ファインバブル」「ウルトラファインバブル」  
「FINE BUBBLE」は、一般社団法人ファインバブル産業会の  
登録商標です。

浴槽側水栓

### ●2バルブ



2バルブ壁付水栓  
KM2G



2バルブ壁付水栓  
K11D-WHT

### メタル調



2バルブ壁付水栓 (メタル調)  
KM140EXN



2バルブ壁付水栓 (メタル調)  
K11D-CHT

## 水栓金具・機種適合表

◎標準仕様設定 ○オプション設定

仕様	メーカー品番	写真 No.	取付 ピッチ	吐水口	寒冷地 仕様	製造元	メタル調	節湯		快適機能	希望小売価格 (円、税別)	機種						
								A1 (手元止水機構)	B1 (小流量吐水機構)			GR-S2	GS-S1 EP-S1 JS-S1	EL/EF/JL	GS-S2 CX-S2 EP-S2 JS-S2	FS		
共用 デッキ水栓	2バルブ デッキシャワー	KF12E2	①	100 R26		KVK					28,000							
			100 R26		KVK							35,200	◎					
		KF12E	②	100 R19		KVK						34,000						
			100 R19		KVK							41,200						
		KF12EG	③	100 R22		KVK						34,000				◎		
			100 R22		KVK							41,200				◎		
	サーモ デッキシャワー	KF801	④	100 R19		KVK		○				66,000		○				
				100 R24		KVK		○				66,000						
		KF801T	⑤	100 R19		KVK						85,600				○		
				100 R24		KVK						79,400				○		
		KF801T	⑤	100 R24		KVK		○				86,600						
				100 R24		KVK		○				86,600						
共用 壁付水栓	サーモ 壁付シャワー	KF30N2	⑥	- R24		KVK					28,400		○			◎		
				- R24		KVK						35,200		○			◎	
		KF800	⑦	- R24		KVK						58,800		○			◎	
				- R24		KVK						66,000		○			◎	
		KF800T	⑧	- R24		KVK						67,000		○			◎	
				- R24		KVK						74,200		○			◎	
		SK181D	⑨	- R24		KVK						70,200		○			◎	
				- R24		KVK						79,400					◎	
			SK181DC	⑩	- R24		SANEI						57,800		○			◎
					- R24		SANEI						66,000		○			◎
			SK181DC2	⑪	- R24		SANEI						69,200		○			◎
					- R24		SANEI						82,400		○			◎
	SK18521	⑫	- R24		SANEI						69,200		○			◎		
			- R24		SANEI						76,400		○			◎		
		SK18C	⑬	- R24		SANEI						83,600		○			◎	
				- R24		SANEI						89,800		○			◎	
		TBV034	⑬	- R24		SANEI						97,000		○			◎	
				- R24		SANEI						105,200		○			◎	
	洗い場 側水栓	2バルブ 壁付	KF30N2	⑬	- R30		TOTO		△			73,200		○			◎	
					- R30		TOTO		△				80,400		○			◎
			KF800	⑭	- R15		KVK						28,000		◎			◎
					- R15		KVK						35,200		○			◎
			KF800T	⑭	- R15		KVK						58,800		○			◎
					- R15		KVK						66,000		○			◎
浴槽側 水栓		KM2G	⑯	- R15		KVK						67,000		○			◎	
				- R15		KVK						74,200		○			◎	
		KM140EXN	⑰	- R17		KVK						70,200		○			◎	
				- R17		KVK						79,400					◎	
		K11D-WHT	⑰	- R17		SANEI						68,000		○			◎	
				- R17		SANEI						81,400		○			◎	
K11D-CHT	⑰	- R17		SANEI						57,800		○			◎			
		- R17		SANEI						66,000		○			◎			

※「ウルトラファインバブル」は、一般社団法人ファインバブル産業会の登録商標です。  
※「コンフォートウエーブ」はTOTO株式会社の登録商標です。△シャワーヘッドはホワイトになります。  
・品質改良のため、仕様・外観は予告なしに変更することがありますのでご了承ください。  
・吐水口の長さは画像と異なる場合があります。  
・共用デッキ水栓・共用壁付水栓とは、洗い場・浴槽 兼用で使用するため、吐水口の長い水栓金具です。  
・メタル調水栓は、水栓操作ハンドル、シャワーヘッド、シャワーフックがクロムメッキ仕様となります。  
・メタル調の特記がない水栓は、操作ハンドル、シャワーヘッド、シャワーフックがホワイトとなります。  
・メタル調シャワーヘッドは、通常のシャワーヘッドと比較し、シャワー圧力を低く感じることがあります。  
・手元止水機構とは、シャワーヘッドのボタンで一時的に止水できる機能です。  
・手元止水機構付シャワーは節水効果を高めるため、調圧機能によりシャワーの無駄な吐水量をカットします。  
・シャワーの吐水量が若干少なくなりますので、あらかじめご了承ください。  
・ご不明な点は弊社営業担当にお問い合わせください。

Option

アクセントカラー  
水栓金具  
ドア  
化粧鏡  
収納  
アクセサリー  
照明器具  
換気装置

Option

アクセントカラー  
水栓金具  
ドア  
化粧鏡  
収納  
アクセサリー  
照明器具  
換気装置



# Option [オプション]

## ドア

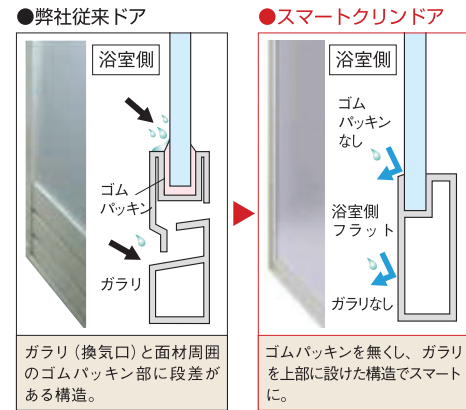
### スマートクリンドア



- ① スマートクリンドア：折戸  
695×2,000  
¥66,000 (税別)  
795×2,000 ★  
¥76,000 (税別)
- ② スマートクリンドア：開き戸  
695×2,000 ☆  
¥96,000 (税別)  
795×2,000 ★  
¥106,000 (税別)
- ③ スマートクリンドア：二枚引戸  
800×2,000 ★  
¥182,400 (税別)  
930×2,000 ★  
¥194,800 (税別)

△受注生産品

ドアの上部にガラリを配置し、面材周囲をパッキンレスに。スッキリしたデザインで清掃性も向上した”スマートクリンドア”です。



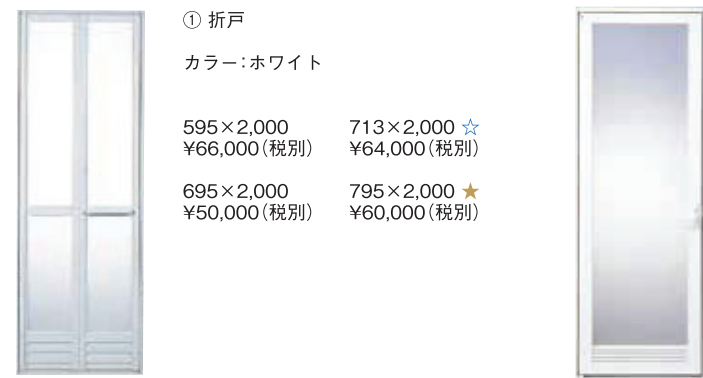
ガラリ（換気口）と面材周囲のゴムパッキン部に段差がある構造。

ゴムパッキンを無くし、ガラリを上部に設けた構造でスマートに。

### <スマートクリンドア 適合表>

品名	呼び寸法 (mm)	GR	CX							EP-S / EL	1216 / 1116
			1620	1616	1418	1416	1317	1218	1216		
① 折戸	695×2,000	○	○	○	○	○	○	○	○	○	○
	795×2,000 ☆	○	○	○	○	○	○	○	○	○	○
② 開き戸	695×2,000 ☆	○	○	○	○	○	○	○	○	○	○
	795×2,000 ★	○	○	○	○	○	○	○	○	○	○
③ 二枚引戸 △	800×2,000 ★	○	○	○	○	○	○	○	○	○	○
	930×2,000 ★	○	短辺	短辺	○	短辺	○	○	○	○	○

### ドア外タオル掛け



- ① 折戸  
カラー：ホワイト  
595×2,000  
¥66,000 (税別)  
713×2,000 ☆  
¥64,000 (税別)  
695×2,000  
¥50,000 (税別)  
795×2,000 ★  
¥60,000 (税別)
- ② 開き戸  
レバーハンドル  
カラー：ホワイト  
595×2,000  
¥96,000 (税別)  
795×2,000 ★  
¥90,000 (税別)  
695×2,000 ☆  
¥80,000 (税別)

### <ドア 適合表>

品名	呼び寸法 (mm)	CX (全サイズ)	GS	1216 / 1116							FS
				EP-S	EP-SW	EL	EF	JS	JL		
① 折戸	595×2,000	○	○	○	○	○	○	○	○	○	
	695×2,000	○	○	○	○	○	○	○	○	○	
	713×2,000 ☆	○	○	○	○	○	○	○	○	○	
② 開き戸	595×2,000	○	○	○	○	○	○	○	○	○	
	695×2,000 ☆	○	○	○	○	○	○	○	○	○	
	795×2,000 ★	○	○	○	○	○	○	○	○	○	

○は標準仕様で採用されており、△はオプションでの変更が可能です。  
 ・[短辺]表示：ドア位置バリエーション短辺側 (AR, AL) のみ適合します。  
 ・梁欠き・全高カットなどの仕様変更を実施した場合は、上記が適合しない場合があります。  
 ・☆印のドアは実有効開口幅600mm以上、★印のドアは650mm以上が確保されています。

△印のサイズは受注生産品です。早めにご相談・ご用命ください。

### ドア外タオル掛け



ドアについて詳細情報は P89 をご参照ください

## 化粧鏡

- ① 鏡 (小)
- ② 鏡 (大)



- ③ 縦長ミラー
- ④ アーチミラー



- ⑤ 丸型鏡



- ⑥ ワイドミラー

### <化粧鏡 適合表>

品名	サイズ (mm)	希望小売価格 (円、税別)	GR/CX (全サイズ)	GS	EP	EL	EF	JS	JL	FS
① 鏡 (小)	305×457	¥10,400	○	○	○	○	○	○	○	○
② 鏡 (大)	457×610	¥20,200	○	○	○	○	○	○	○	○
③ 縦長ミラー	300×900	¥18,600	○	○	○	○	○	○	○	○
④ アーチミラー	300×900	¥21,800	○	○	○	○	○	○	○	○
⑤ 丸型鏡	φ500	¥47,400	○	○	○	○	○	○	○	○
⑥ ワイドミラー	400×1,000	¥52,200	○	○	○	○	○	○	○	○
	400×1,200	¥64,400	○	○	○	○	○	○	○	○
	400×1,300	¥70,600	○	○	○	○	○	○	○	○
	400×1,350	¥73,800	○	○	○	○	○	○	○	○
	400×1,400	¥76,800	○	○	○	○	○	○	○	○
	400×1,550	¥86,200	○	○	○	○	○	○	○	○

○は標準仕様で装着されており、△はオプションでの取付け (変更) が可能です。  
 ・壁付の浴槽側水栓と共用水栓をご選択の場合は、ワイドミラーの取付けはできません。  
 ・ご不明な点につきましては弊社・営業担当までお問合せください。

## 収納

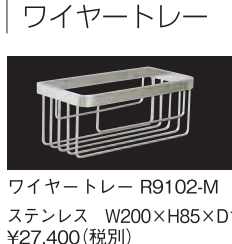
### 化粧棚



### 鏡横棚



### コーナー収納棚



### カウンター



- ① L=640 ¥15,600 (税別)
- ② L=540 ¥14,000 (税別)

### <適合表>

品名	サイズ (mm)	GR	CX							GS	EP	EL	EF	JS	JL
			1620	1616	1418	1416	1317	1218	1216						
① モダンカウンター	L=640	○	○	○	○	○	○	○	○	○	○	○	○	○	○
② モダンカウンター	L=540	○	○	○	○	○	○	○	○	○	○	○	○	○	○
ミラーキャビネット	T3246 320×460	○	○	○	○	○	○	○	○	○	○	○	○	○	○

○はオプションでの取付けが可能です。・ご不明な点につきましては弊社・営業担当までお問合せください。

### ミラーキャビネット



Option

アクセントカラー

水栓金具

ドア

化粧鏡

収納

アクセサリー

照明器具

換気装置

Option

アクセントカラー

水栓金具

ドア

化粧鏡

収納

アクセサリー

照明器具

換気装置

# Option [オプション]

・掲載価格は全て希望小売価格(税抜)です。

## タオル掛け



R723 アルミパイプ  
ブラケット:樹脂 ホワイト  
L=400 ¥2,600(税別)



TB ステンレスパイプ  
ブラケット:クロムメッキ  
L=400 ¥4,200(税別)



R1623S ステンレス角型パイプ  
ブラケット:クロムメッキ  
L=400 ¥5,200(税別)

## フック付タオル掛け



R773 アルミパイプ  
ブラケット:樹脂 ホワイト  
L=400 ¥3,200(税別)

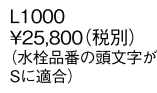


R773CH アルミパイプ  
ブラケット:樹脂 クロムメッキ  
L=400 ¥4,800(税別)

## スライドバー



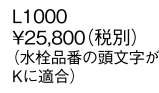
L780  
¥20,600(税別)



L1000  
¥25,800(税別)  
(水栓品番の頭文字がSに適合)



L750  
¥20,600(税別)



L1000  
¥25,800(税別)  
(水栓品番の頭文字がKに適合)

## 握りバー



R8907  
ステンレスパイプφ30  
ブラケット・クロムメッキ

I型 L=600 ¥29,000(税別)  
L=800 ¥34,000(税別)  
L=1000 ¥58,800(税別)  
L型 700×600 ¥63,000(税別)

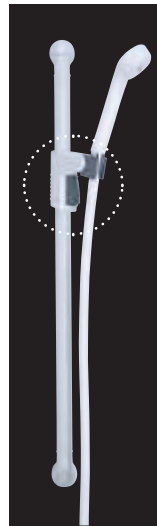


R7809  
PP樹脂被覆  
カラー: ホワイト

I型 L=400 ¥13,000(税別)  
L=600 ¥15,000(税別)  
L=800 ¥24,800(税別)

L型 700×600 ¥46,400(税別)

## スライドシャワーフック (握りバー取付専用)



R291 ホワイト  
¥14,000(税別)

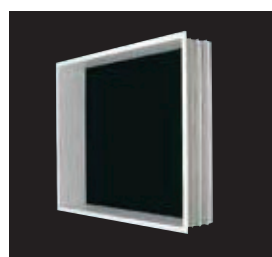
※握りバーは含まれておりません。  
R7809(L=800)と組み合わせてご利用ください。



R291CH クロムメッキ  
¥15,000(税別)

※握りバーは含まれておりません。  
R8907(L=800, L=1000)と組み合わせてご利用ください。

## フリー窓枠



フリー窓枠	価格(税別)
900×1,200×200mm	¥21,200(税別)
1,500×2,000×200mm	¥33,600(税別)
900×1,200×350mm	¥30,000(税別)
1,500×2,000×350mm	¥46,400(税別)

## ランドリーパイプ



パイプ:φ19 SUS304  
ブラケット:ABS 樹脂

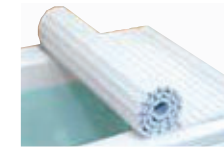


左:ブラケット メタル調  
右:ブラケット ホワイト

	Aセット	Bセット	Cセット	Dセット
セット内容	パイプ:1本 ブラケット:1セット	パイプ:2本 ブラケット:2セット	パイプ:1本 ブラケット:2セット	パイプ:2本 ブラケット:4セット
1600用	¥7,400(税別)	¥14,600(税別)	¥9,800(税別)	¥19,600(税別)
1400用	¥7,400(税別)	¥14,600(税別)	¥9,800(税別)	¥19,600(税別)
1300用	¥6,200(税別)	¥12,400(税別)	¥8,800(税別)	¥17,600(税別)
1200用	¥6,200(税別)	¥12,400(税別)	¥8,800(税別)	¥17,600(税別)
1100用	¥6,200(税別)	¥12,400(税別)	¥8,800(税別)	¥17,600(税別)
1000用	¥6,200(税別)	¥12,400(税別)	¥8,800(税別)	¥17,600(税別)

※ブラケットがメタル調の場合、上表の価格にブラケット1セットあたり¥1,200(税別)が加算されます。

## 風呂ふた



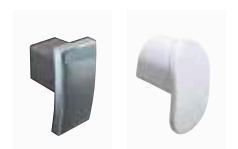
巻ふた



断熱2枚風呂ふた



風呂ふた押さえ R122



風呂ふたフック R126CH  
風呂ふたフック ホワイト

	タイプ	巻ふた	断熱2枚風呂ふた
フルパン	1600 浴槽用	¥14,600(税別)	¥42,400(税別)
	1400 浴槽用	¥13,000(税別)	¥31,600(税別)
	1300 浴槽用	¥12,400(税別)	¥31,600(税別)
	1200 浴槽用	¥11,400(税別)	¥27,400(税別)
ハーフパン	1200 浴槽用	¥11,400(税別)	¥27,400(税別)
	1100 浴槽用	¥10,400(税別)	¥27,400(税別)
	1000 浴槽用	¥9,800(税別)	—
	風呂ふた押さえ R122	¥8,400(税別)	—
	風呂ふたフック R126CH	—	¥8,800(税別)
	風呂ふたフック ホワイト	—	¥6,200(税別)

## 照明



□ NTX36 円筒型



◎ CX36 半球型



□ EFC39P クリア角型

¥34,000 / 1灯(税別)



□ DL-501LP ダウンライト

LED一体型(☆)  
¥34,000 / 1灯(税別)

価格(1灯、税別)	NTX36	CX36
白熱灯	¥12,400	¥12,400
LED電球	¥23,800	¥23,800

(☆)LED一体型照明器具は交換の際、器具ごとの取替工事となります。工事には電気工事士の資格が必要です。

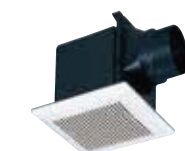
タイプ	必要灯数										照明器具製造元
	1620	1616	1418	1416	1317	1218	1216	1116	1014	FS	
□ 白熱灯	2灯	1灯	1灯	1灯	1灯	1灯	1灯	1灯	1灯	1灯	ローヤル電機(株)
◎ LED電球	2灯	1灯	1灯	1灯	1灯	1灯	1灯	1灯	1灯	1灯	
□ LED角型	2灯	1灯	1灯	1灯	1灯	1灯	1灯	1灯	1灯	1灯	
□ LEDダウンライト	3灯	3灯	3灯	2灯	2灯	2灯	2灯	2灯	1灯	1灯	
	アール・ビー・コントロールズ(株)										

・◎は標準仕様として採用、□はオプションでの変更が可能です。  
※弊社ユニットバスの照明器具は100V用です。供給電圧が100Vよりも高い場合、電球の早期劣化を招く場合があります。

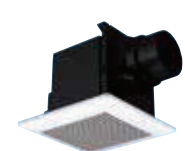
## 換気装置

天井開口寸法: □ 175

天井開口寸法: □ 285×400



換気扇  
FY-17C6BS  
¥20,200(税別)  
製造元: パナソニック(株)



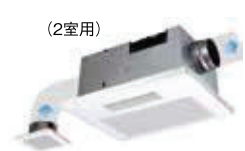
24時間換気対応換気扇  
FY-17C8(一定風量)  
¥25,400(税別)  
FY-17C6VBS(強弱風量切替)  
¥52,600(税別)  
製造元: パナソニック(株)



24時間換気対応換気扇  
TK-180NS  
¥18,200(税別)  
製造元: 高須産業(株)



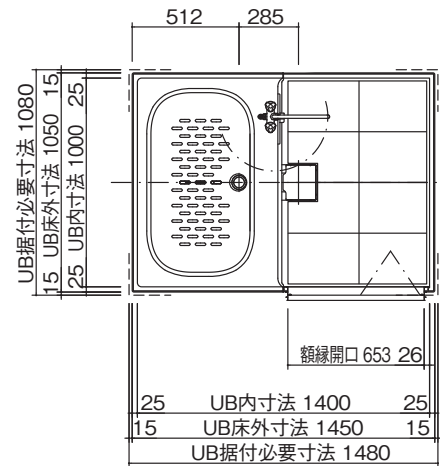
浴室換気乾燥暖房機  
1室用: BF-231SJA ¥90,000(税別)  
2室用: BF-532SJD ¥127,000(税別)  
3室用: BF-533SJD ¥132,000(税別)  
製造元: 高須産業(株)



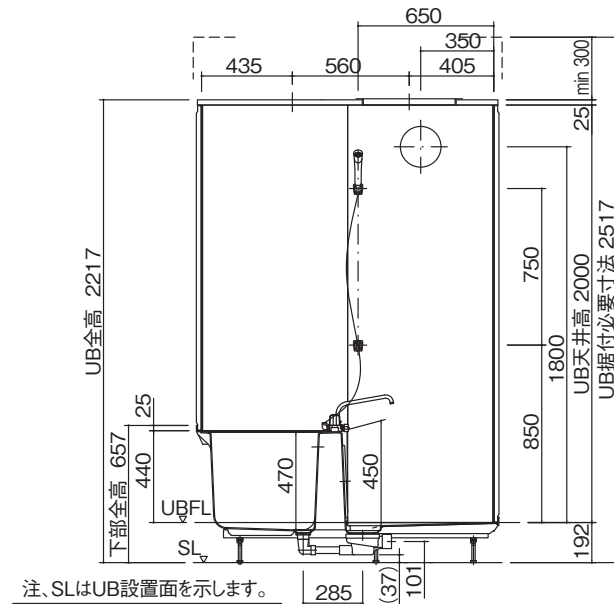
GS-1014S1 (GS-1014N1)

[共用デッキ水栓仕様]

●平面図

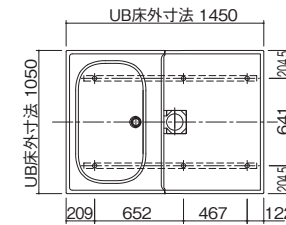


●立面図

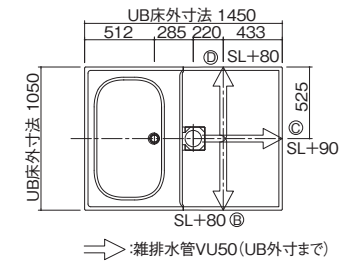


注、SLはUB設置面を示します。

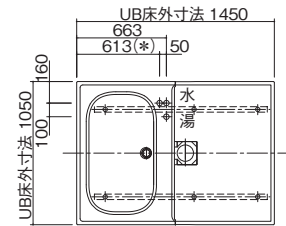
●脚位置図



●雑排水  
取出し可能方向

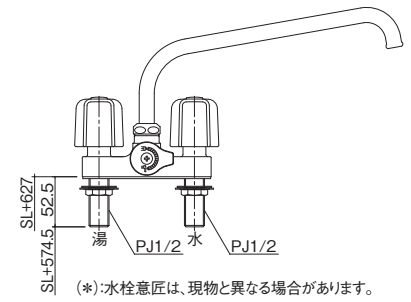


●給水・給湯  
取出し位置図

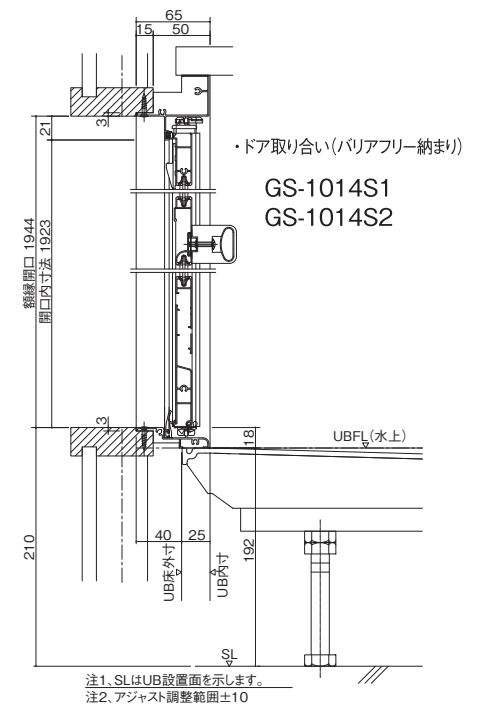


(※)給湯立上がり位置は脚部との取合いを考慮し  
(\*)の位置をお願いします。

●給水・給湯  
接続部



●ドア取り合い

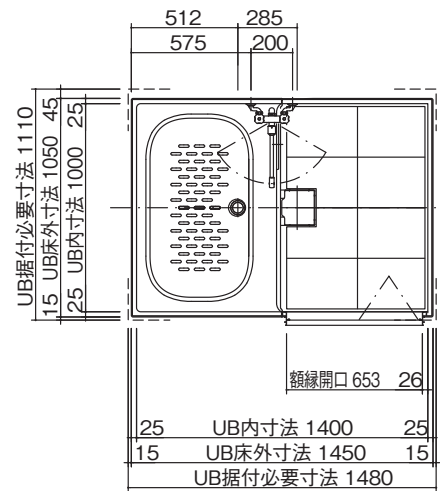


注1、SLはUB設置面を示します。  
注2、アジャスト調整範囲±10

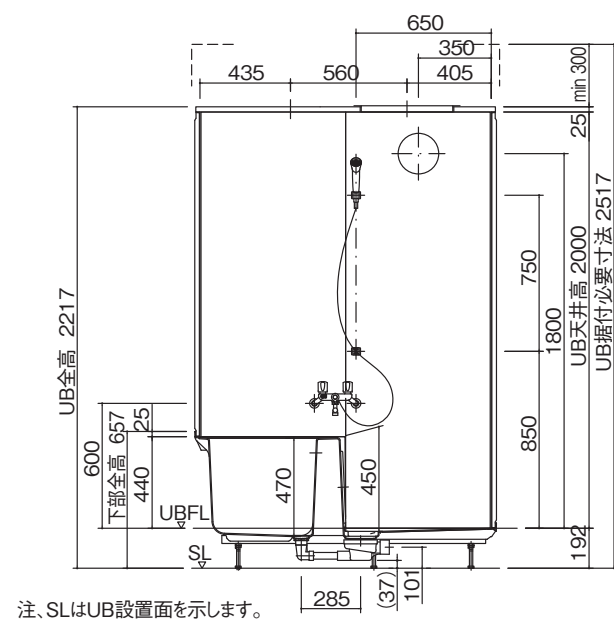
GS-1014S2 (GS-1014N2)

[壁付水栓仕様]

●平面図

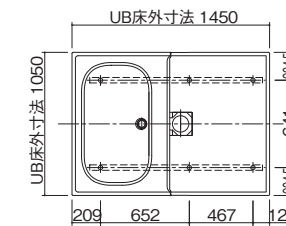


●立面図

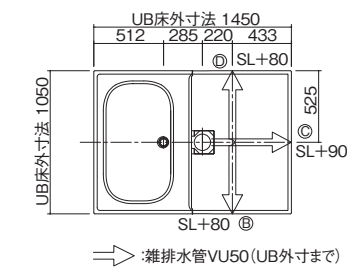


注、SLはUB設置面を示します。

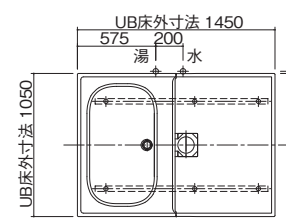
●脚位置図



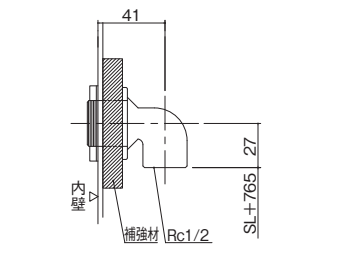
●雑排水  
取出し可能方向



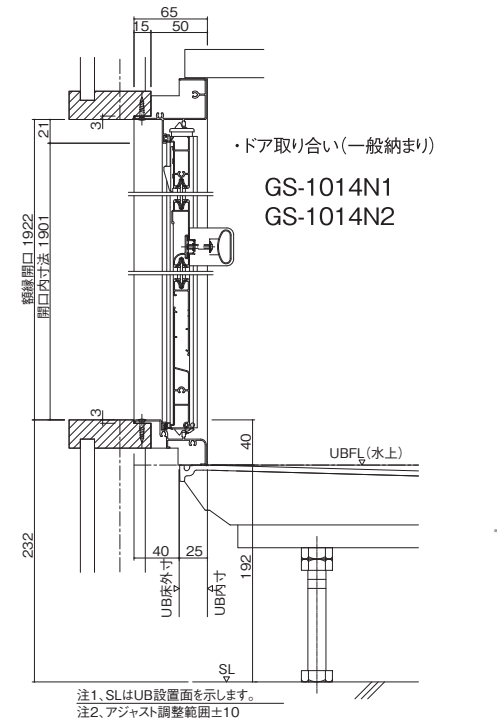
●給水・給湯  
取出し位置図



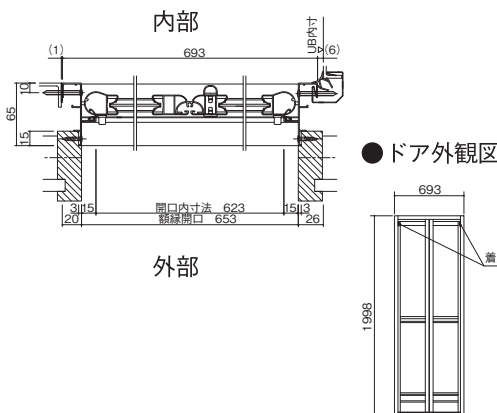
●給水・給湯  
接続部



●ドア取り合い(一般納まり)  
GS-1014N1  
GS-1014N2



注1、SLはUB設置面を示します。  
注2、アジャスト調整範囲±10

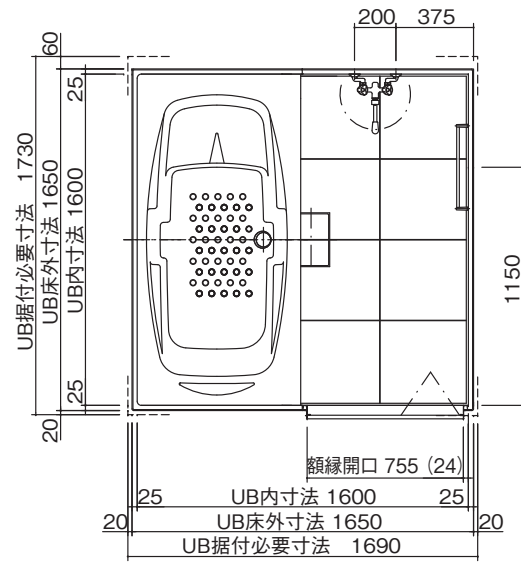


[単位：mm]

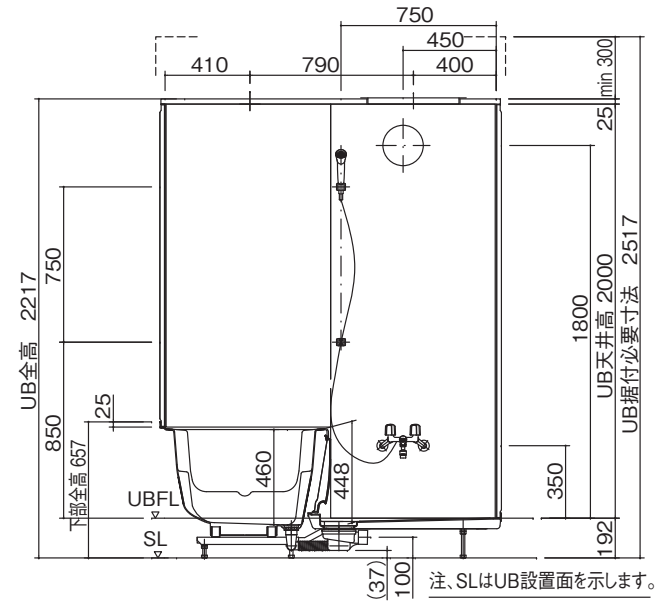
GR-1616S2

[壁付水栓仕様 (洗い場1水栓仕様)]

●平面図

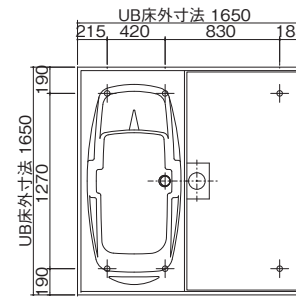


●立面図

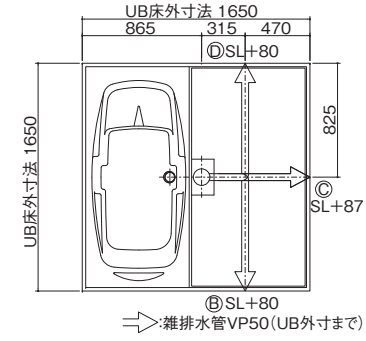


注. SLはUB設置面を示します。

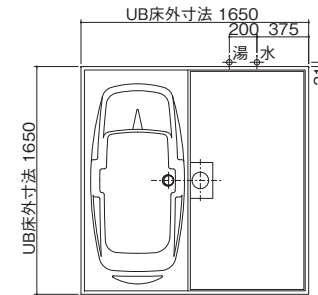
●脚位置図



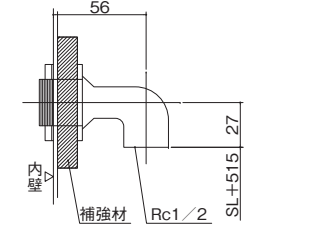
●雑排水  
取出し可能方向



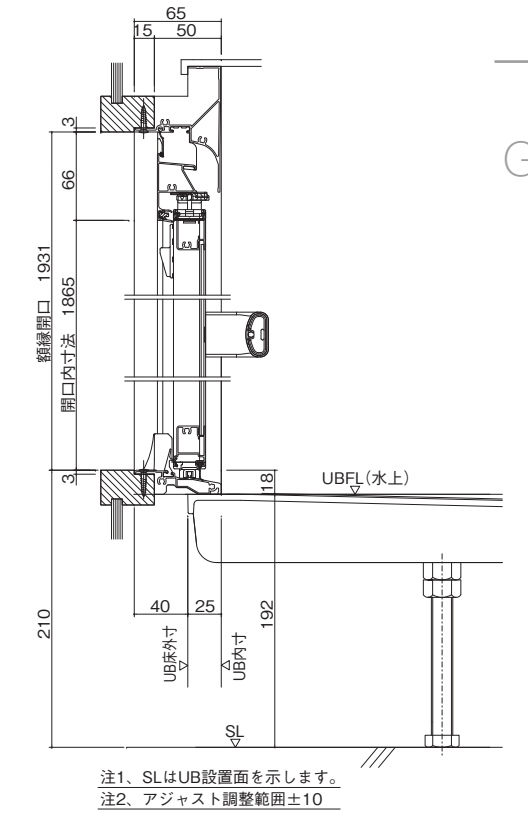
●給水・給湯  
取出し位置図



●給水・給湯  
接続部



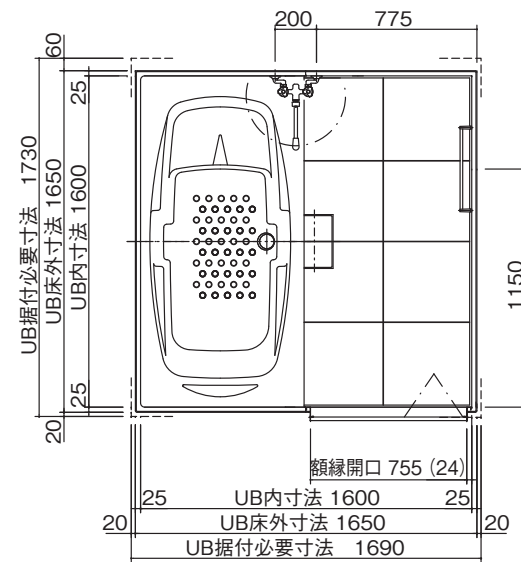
●ドア取り合い



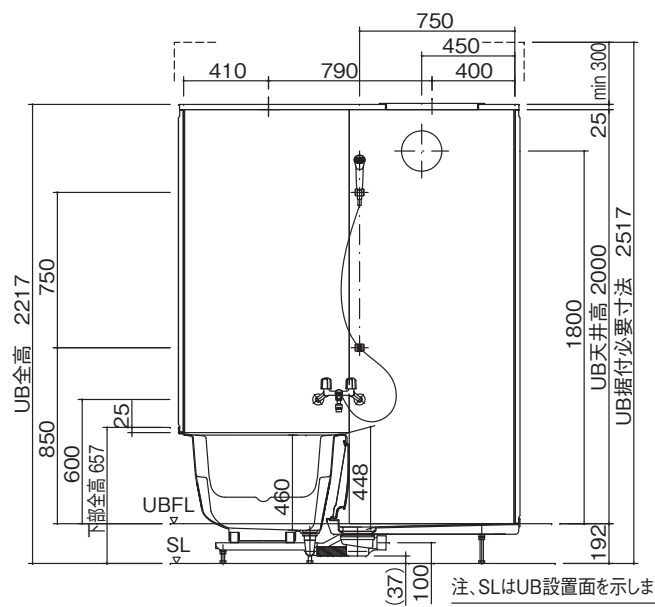
注1. SLはUB設置面を示します。  
注2. アジャスト調整範囲±10

[壁付水栓仕様 (共用1水栓仕様)]

●平面図

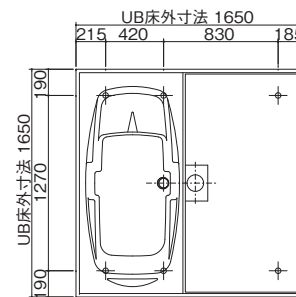


●立面図

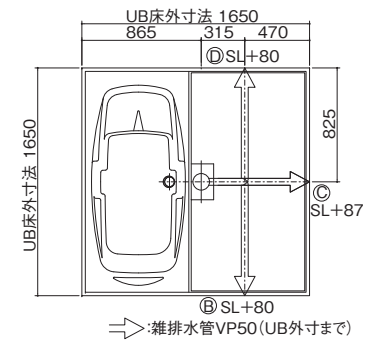


注. SLはUB設置面を示します。

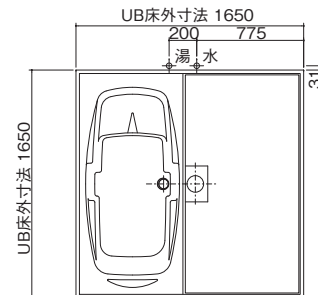
●脚位置図



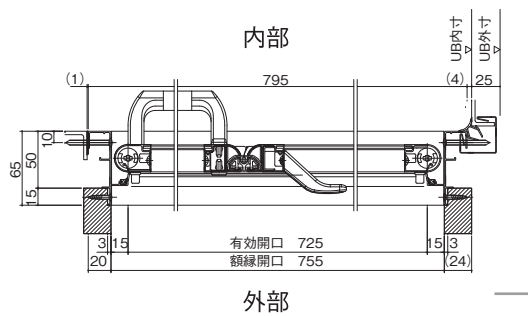
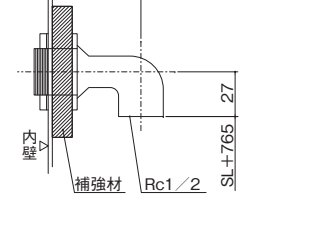
●雑排水  
取出し可能方向



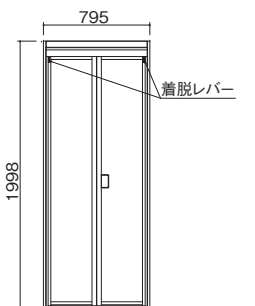
●給水・給湯  
取出し位置図



●給水・給湯  
接続部



●ドア外観図

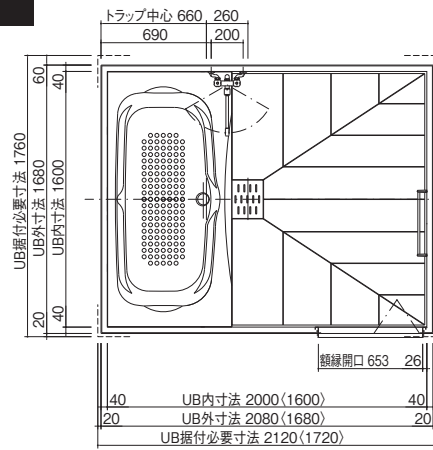


[単位: mm]

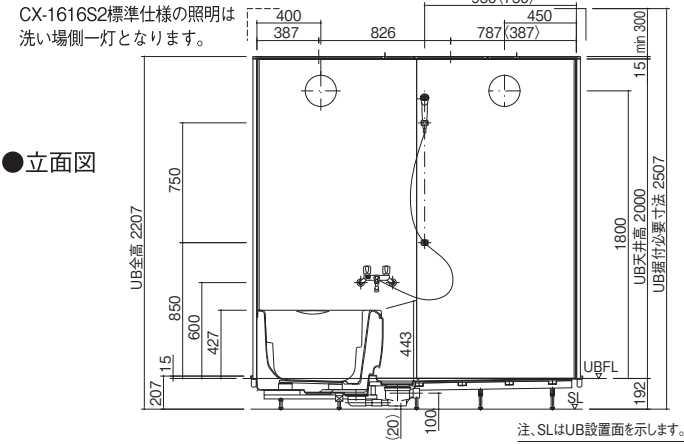
**CX-1620S2**  
(CX-1616S2)

〈 〉内の数字は  
CX-1616S2

●平面図



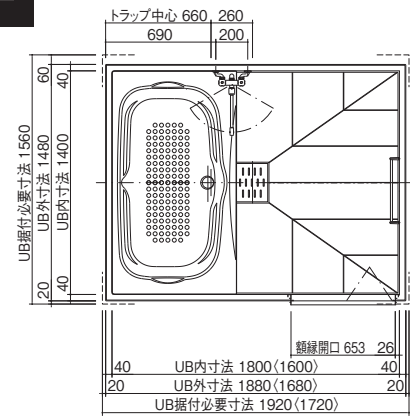
●立面図



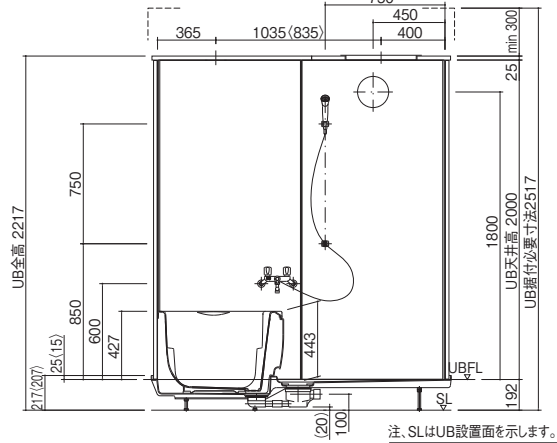
**CX-1418S2**  
(CX-1416S2)

〈 〉内の数字は  
CX-1416S2

●平面図

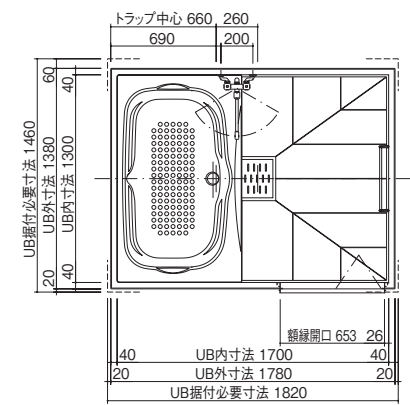


●立面図

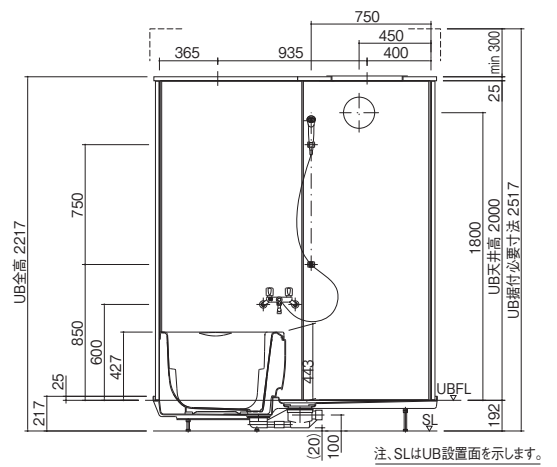


**CX-1317S2**

●平面図



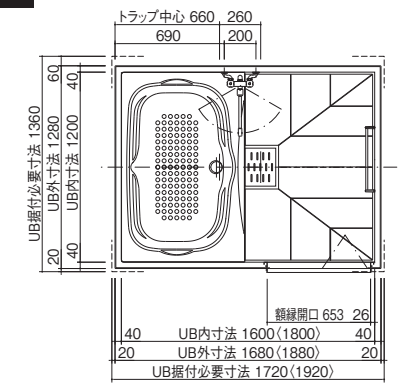
●立面図



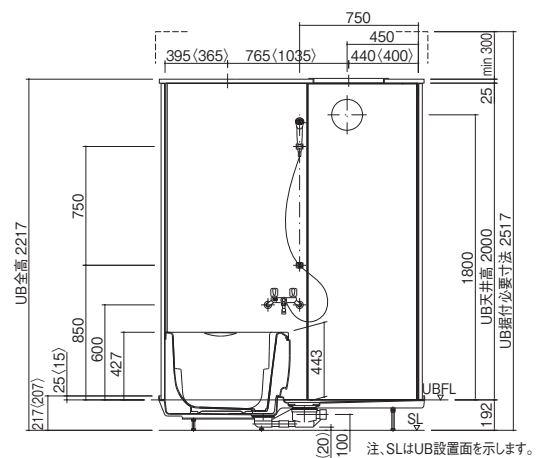
**CX-1216S2**  
(CX-1218S2)

〈 〉内の数字は  
CX-1218S2

●平面図

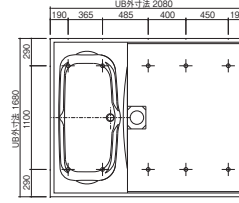


●立面図

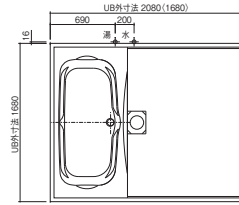


●脚位置図

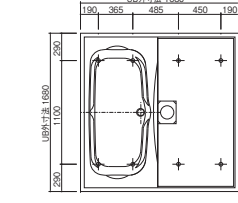
CX-1620S2



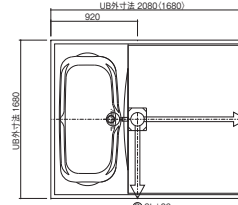
●給水・給湯取出し位置図



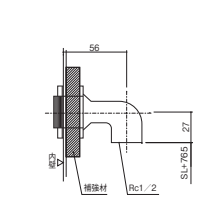
CX-1616S2



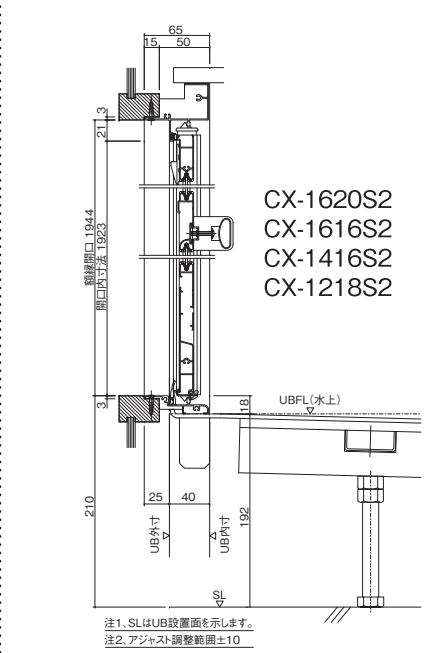
●雑排水取出し可能方向



●給水・給湯接続部

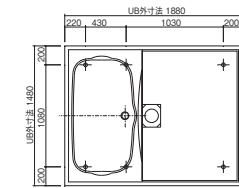


●ドア取り合い

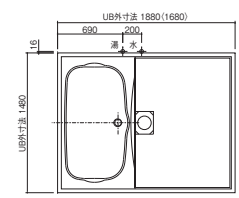


●脚位置図

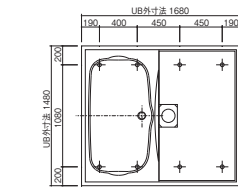
CX-1418S2



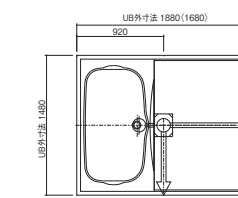
●給水・給湯取出し位置図



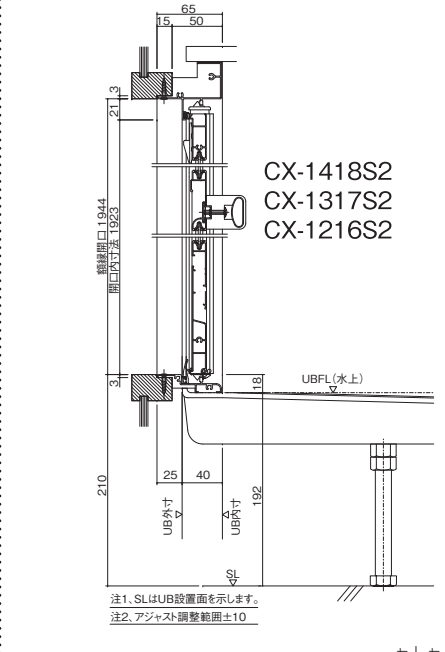
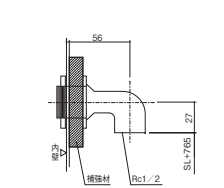
CX-1416S2



●雑排水取出し可能方向

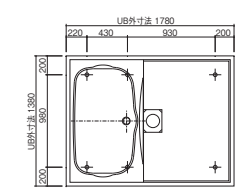


●給水・給湯接続部

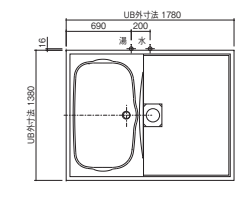


●脚位置図

CX-1216S2



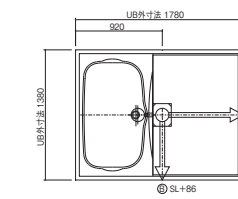
●給水・給湯取出し位置図



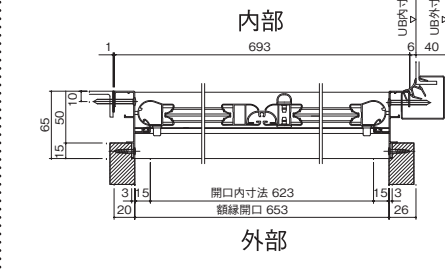
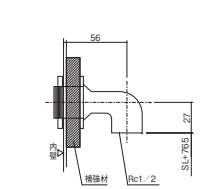
CX-1218S2



●雑排水取出し可能方向

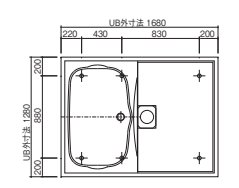


●給水・給湯接続部

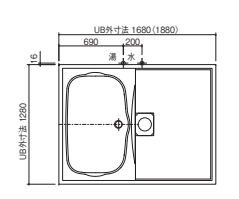


●脚位置図

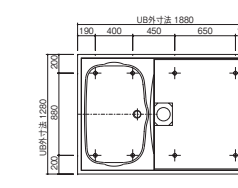
CX-1216S2



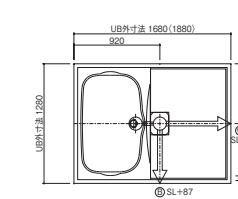
●給水・給湯取出し位置図



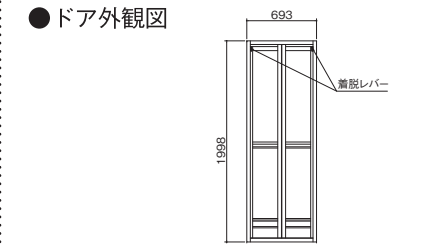
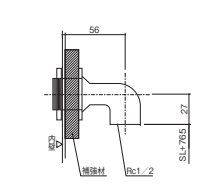
CX-1218S2



●雑排水取出し可能方向



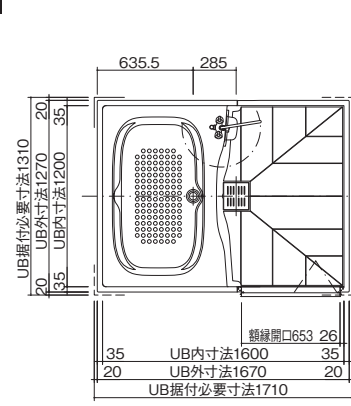
●給水・給湯接続部



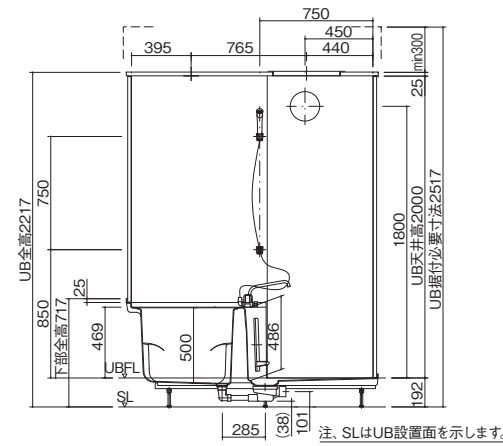
[単位 : mm]

EP-1216S1

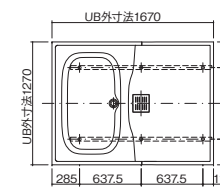
● 平面図



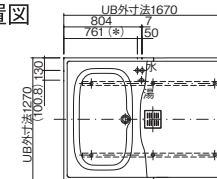
● 立面図



● 脚位置図

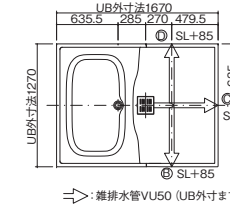


● 給水・給湯 取出し位置図



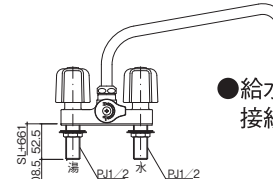
(※) 給湯上がり位置は脚部との干渉を避けるため  
(\*) の位置をお願いします。

● 雑排水 取出し可能方向



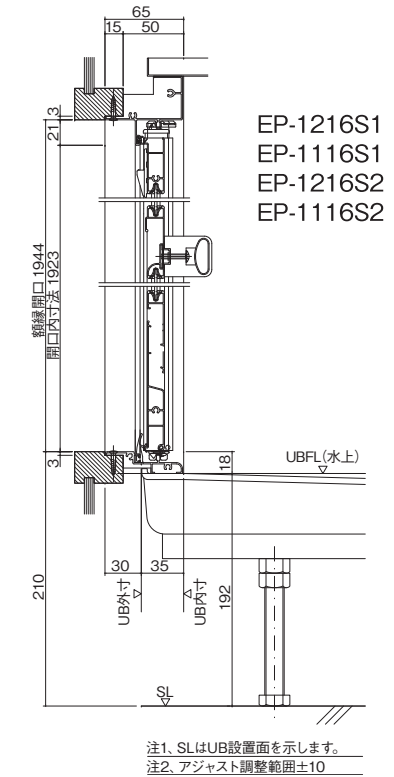
⇒ 雑排水管VU50 (UB外寸法まで)

● 給水・給湯 接続部



(※) : 水栓意匠は、現物と異なる場合があります。

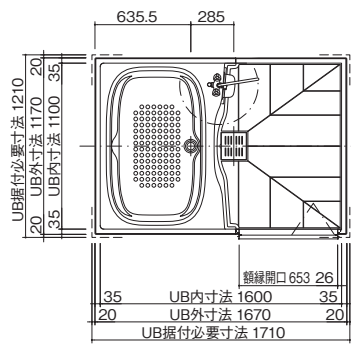
● ドア取り合い



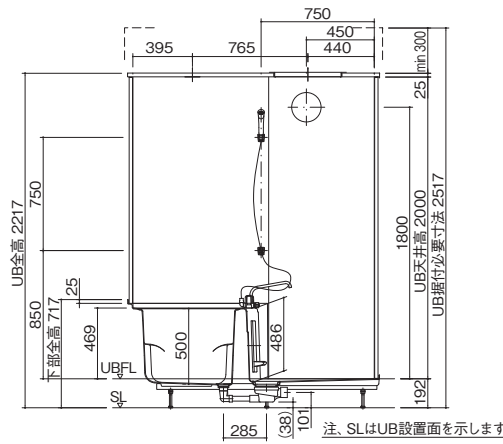
EP-1216S1  
EP-1116S1  
EP-1216S2  
EP-1116S2

EP-1116S1

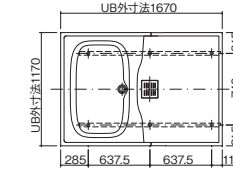
● 平面図



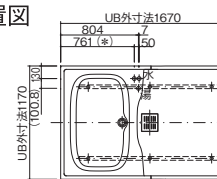
● 立面図



● 脚位置図

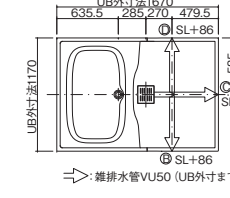


● 給水・給湯 取出し位置図



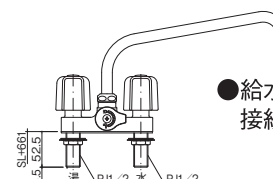
(※) 給湯上がり位置は脚部との干渉を避けるため  
(\*) の位置をお願いします。

● 雑排水 取出し可能方向



⇒ 雑排水管VU50 (UB外寸法まで)

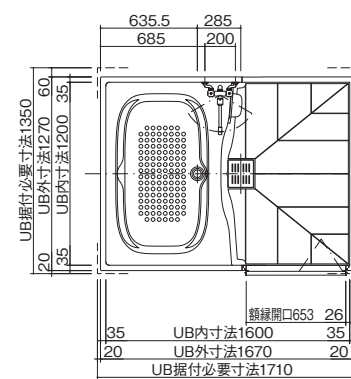
● 給水・給湯 接続部



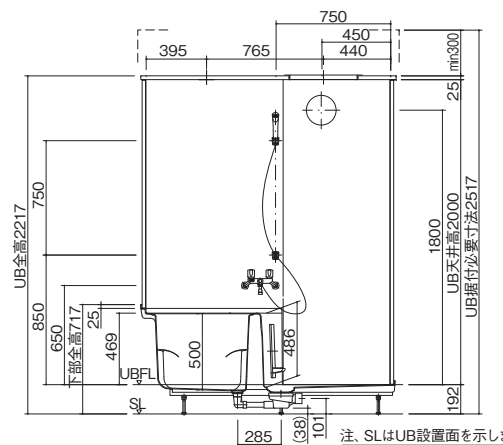
(※) : 水栓意匠は、現物と異なる場合があります。

EP-1216S2

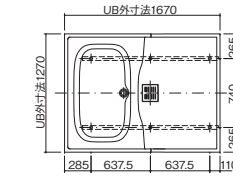
● 平面図



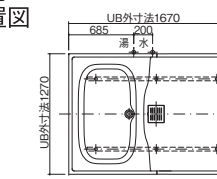
● 立面図



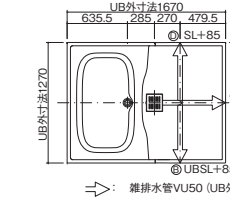
● 脚位置図



● 給水・給湯 取出し位置図

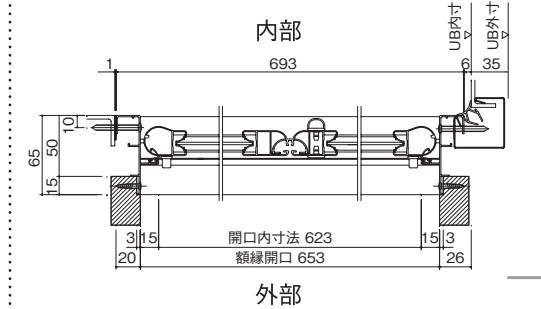
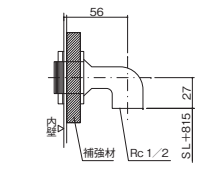


● 雑排水 取出し可能方向



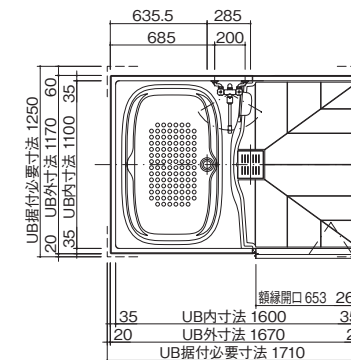
⇒ 雑排水管VU50 (UB外寸法まで)

● 給水・給湯 接続部

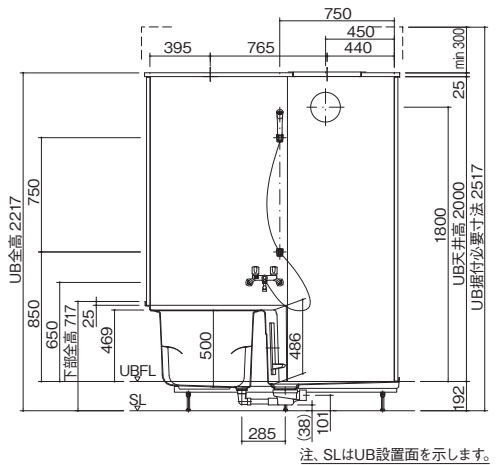


EP-1116S2

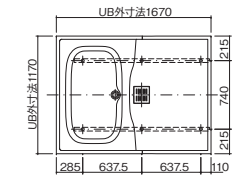
● 平面図



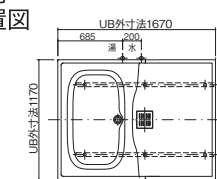
● 立面図



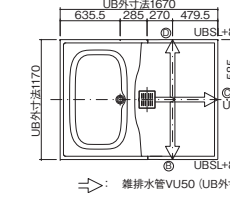
● 脚位置図



● 給水・給湯 取出し位置図

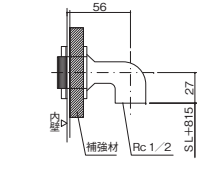


● 雑排水 取出し可能方向

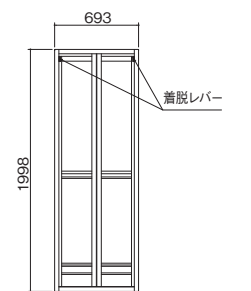


⇒ 雑排水管VU50 (UB外寸法まで)

● 給水・給湯 接続部



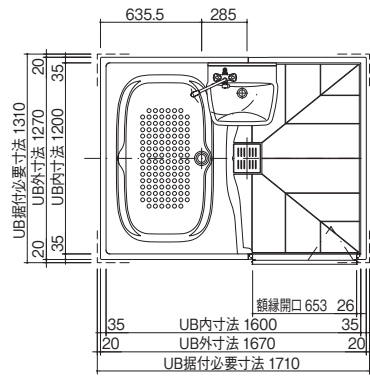
● ドア外観図



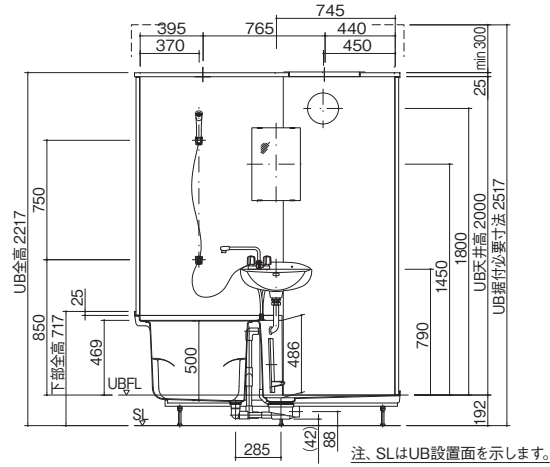
[単位: mm]

EL-1216S1

●平面図

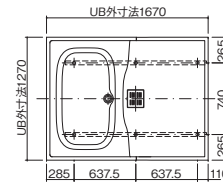


●立面図

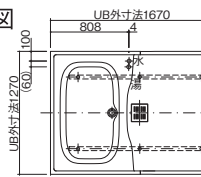


注. SLはUB設置面を示します。

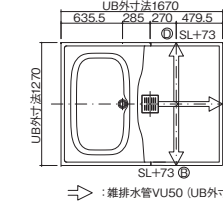
●脚位置図



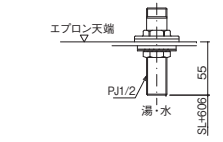
●給水・給湯  
取出し位置図



●雑排水  
取出し可能方向

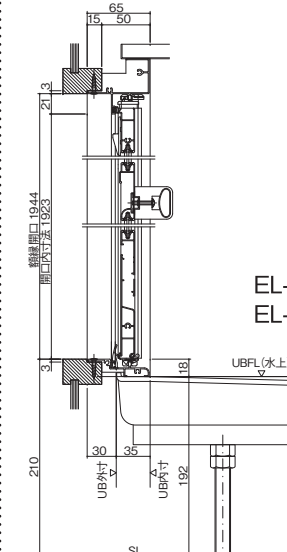


●給水・給湯  
接続部

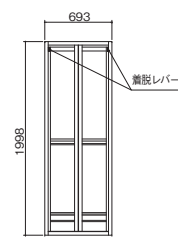


EL-1216S1 / EL-1116S1

●ドア取り合い

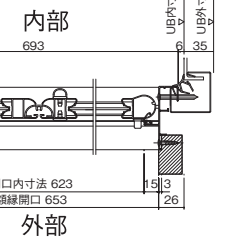


●ドア外観図



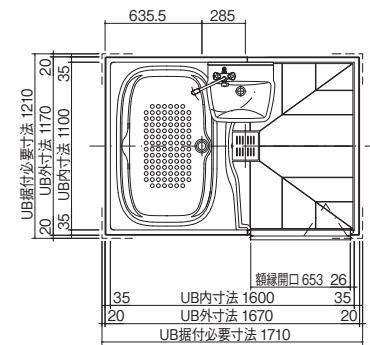
EL-1216S1  
EL-1116S1

注1. SLはUB設置面を示します。  
注2. アジャスト調整範囲±10

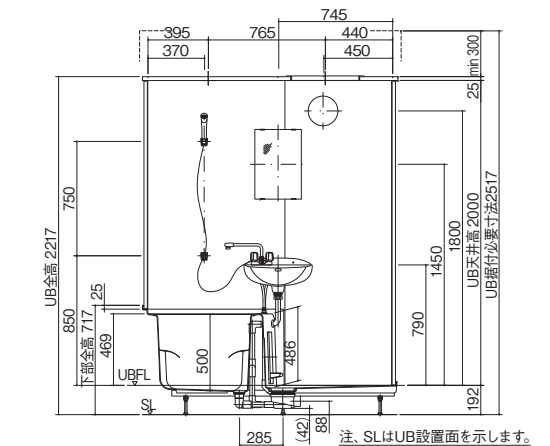


EL-1116S1

●平面図

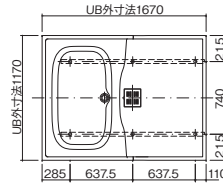


●立面図

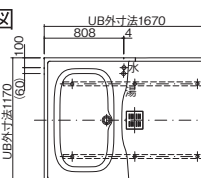


注. SLはUB設置面を示します。

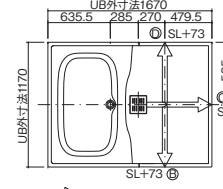
●脚位置図



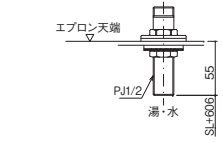
●給水・給湯  
取出し位置図



●雑排水  
取出し可能方向

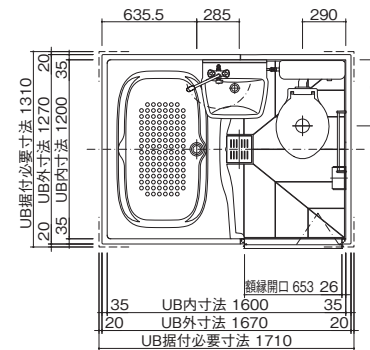


●給水・給湯  
接続部

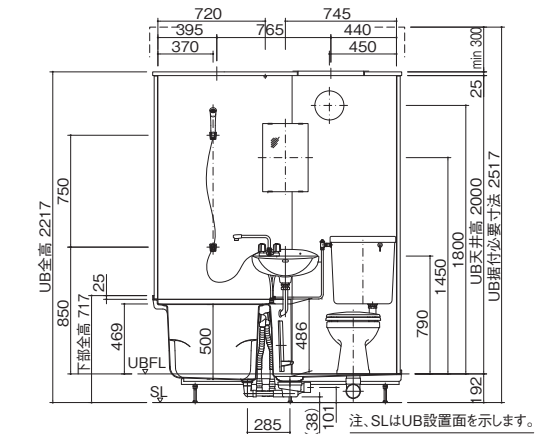


EF-1216S1

●平面図

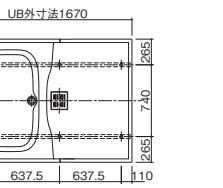


●立面図

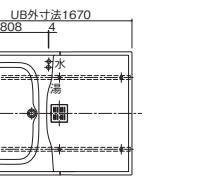


注. SLはUB設置面を示します。

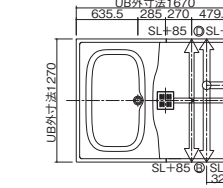
●脚位置図



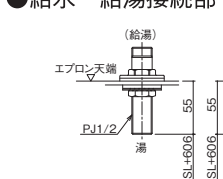
●給水・給湯  
取出し位置図



●雑排水  
取出し可能方向

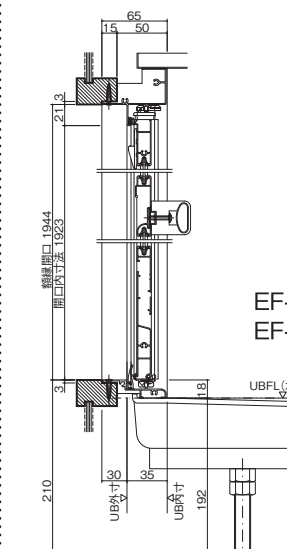


●給水・給湯  
接続部

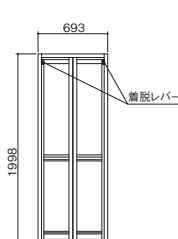


EF-1216S1 / EF-1116S1

●ドア取り合い

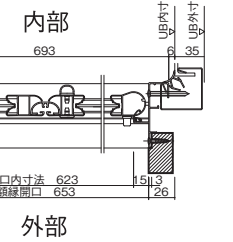


●ドア外観図



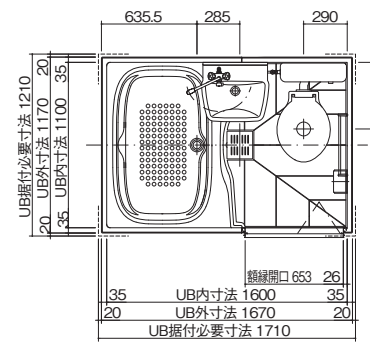
EF-1216S1  
EF-1116S1

注1. SLはUB設置面を示します。  
注2. アジャスト調整範囲±10

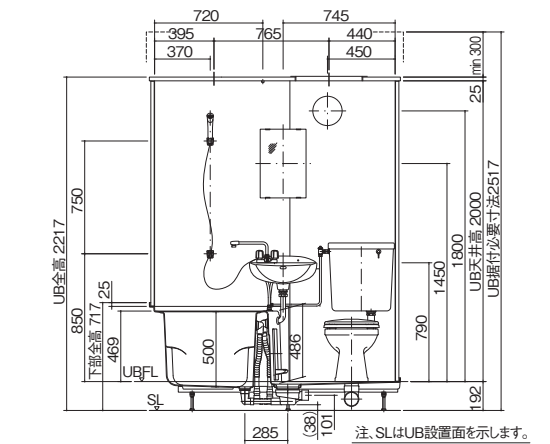


EF-1116S1

●平面図

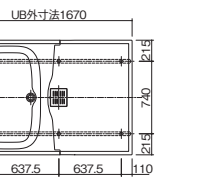


●立面図

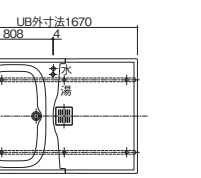


注. SLはUB設置面を示します。

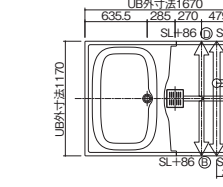
●脚位置図



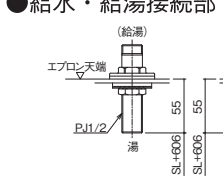
●給水・給湯  
取出し位置図



●雑排水  
取出し可能方向

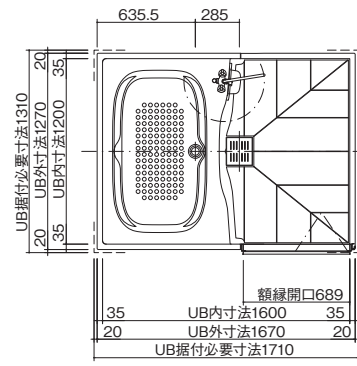


●給水・給湯  
接続部



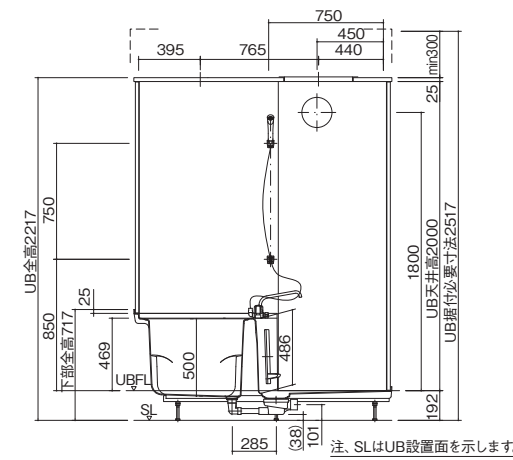
EP-1216SW1

● 平面図

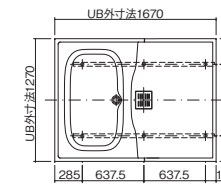


※ 実有効開口は、602mm

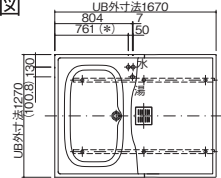
● 立面図



● 脚位置図

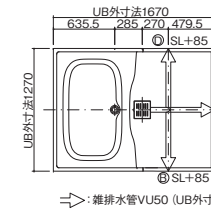


● 給水・給湯 取出し位置図

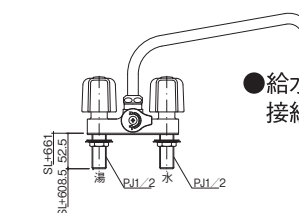


(※) 給湯上がり位置は脚部との干渉を避けるため (\* ) の位置をお願いします。

● 雑排水 取出し可能方向

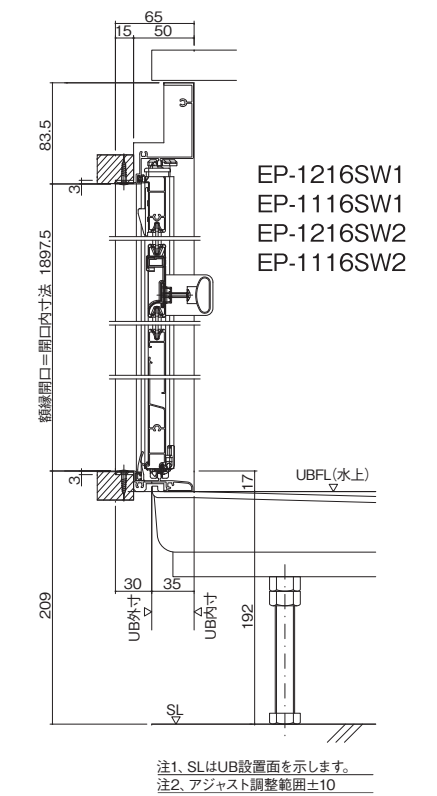


● 給水・給湯 接続部



(\*) : 水栓意匠は、現物と異なる場合があります。

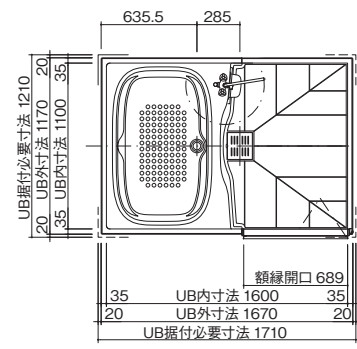
● ドア取り合い



注1. SLはUB設置面を示します。  
注2. アジャスト調整範囲±10

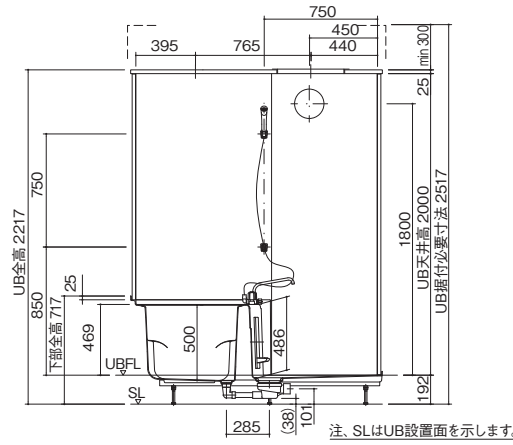
EP-1116SW1

● 平面図

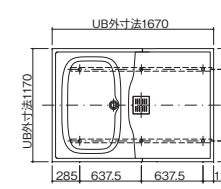


※ 実有効開口は、602mm

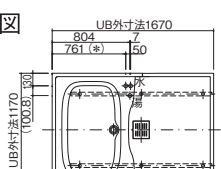
● 立面図



● 脚位置図

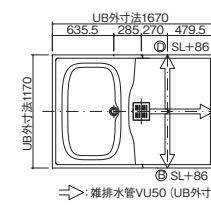


● 給水・給湯 取出し位置図

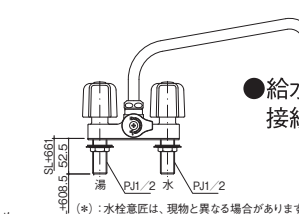


(※) 給湯上がり位置は脚部との干渉を避けるため (\* ) の位置をお願いします。

● 雑排水 取出し可能方向



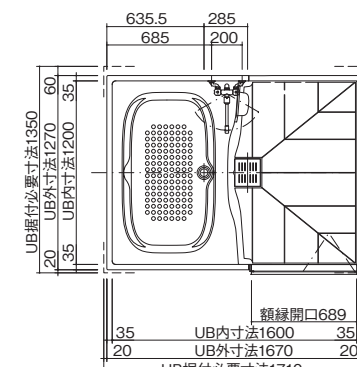
● 給水・給湯 接続部



(\*) : 水栓意匠は、現物と異なる場合があります。

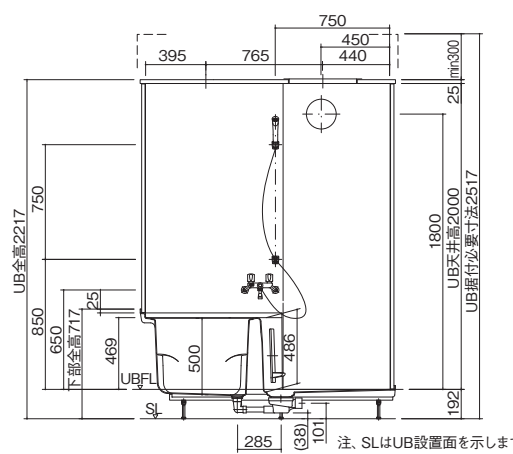
EP-1216SW2

● 平面図

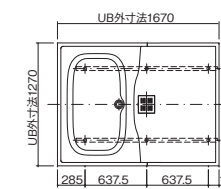


※ 実有効開口は、602mm

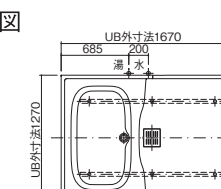
● 立面図



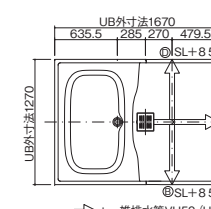
● 脚位置図



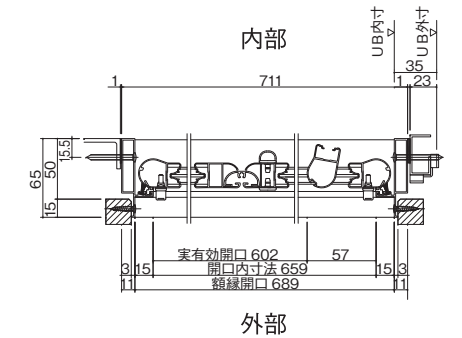
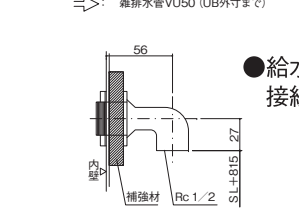
● 給水・給湯 取出し位置図



● 雑排水 取出し可能方向

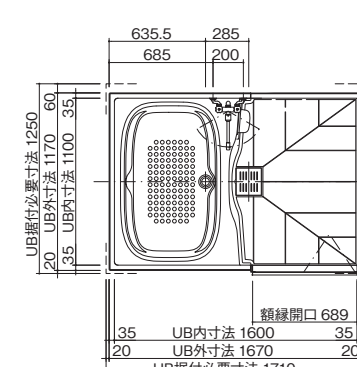


● 給水・給湯 接続部



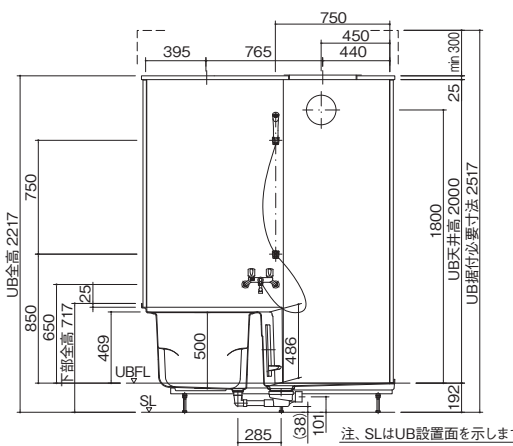
EP-1116SW2

● 平面図

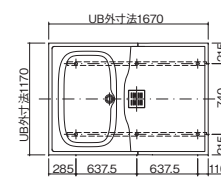


※ 実有効開口は、602mm

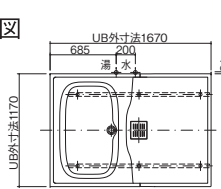
● 立面図



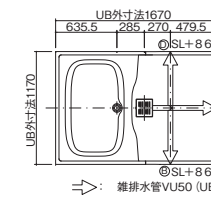
● 脚位置図



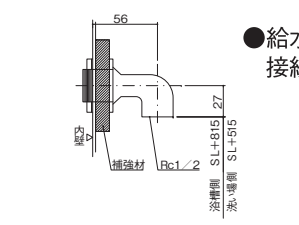
● 給水・給湯 取出し位置図



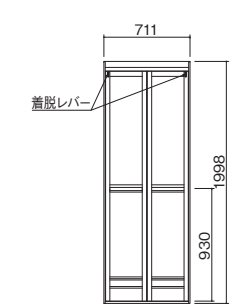
● 雑排水 取出し可能方向



● 給水・給湯 接続部



● ドア外観図

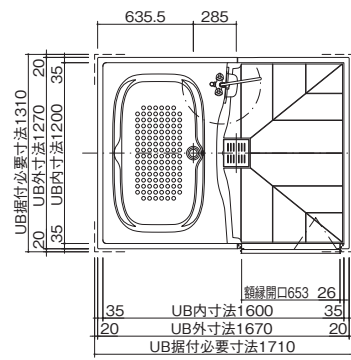


[単位 : mm]

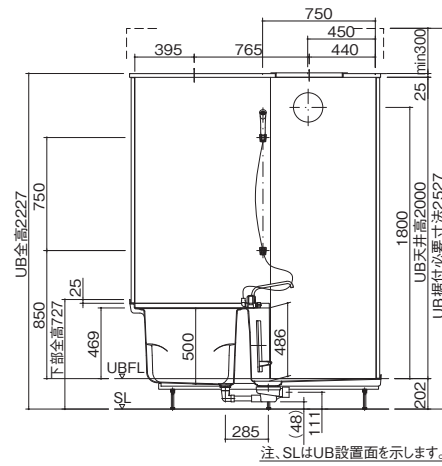


JS-1216S1

● 平面図

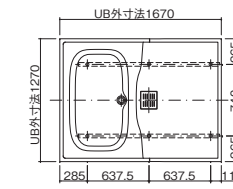


● 立面図

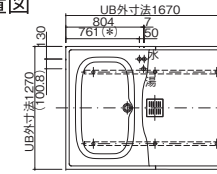


注. SLはUB設置面を示します。

● 脚位置図

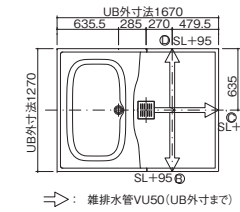


● 給水・給湯 取出し位置図



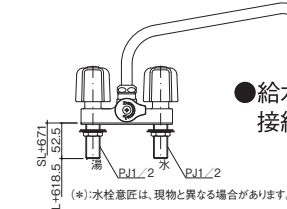
(※)給湯上がり位置は脚部との干渉を避けるため  
(\*)の位置をお願いします。

● 雑排水 取出し可能方向



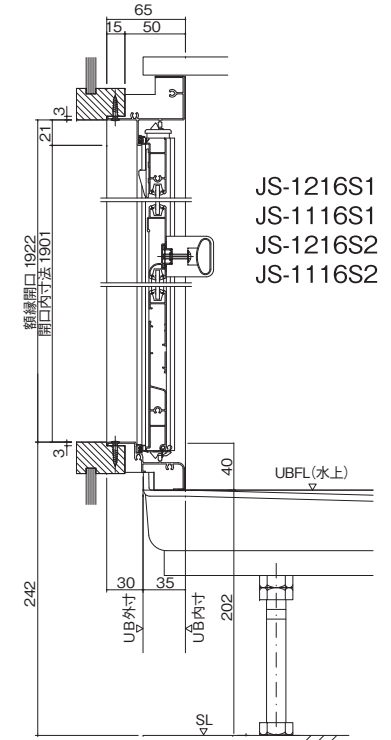
⇒ 雑排水管VU50 (UB外寸法まで)

● 給水・給湯 接続部



(\*) 水栓意匠は、現物と異なる場合があります。

● ドア取り合い

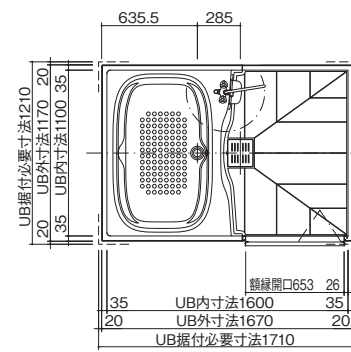


JS-1216S1  
JS-1116S1  
JS-1216S2  
JS-1116S2

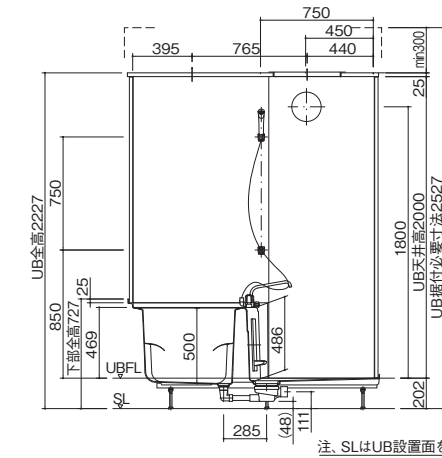
注1. SLはUB設置面を示します。  
注2. アジャスト調整範囲±10

JS-1116S1

● 平面図

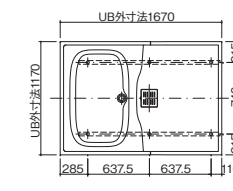


● 立面図

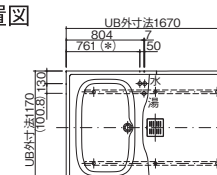


注. SLはUB設置面を示します。

● 脚位置図

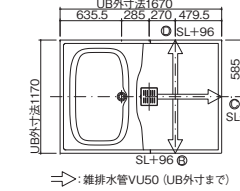


● 給水・給湯 取出し位置図



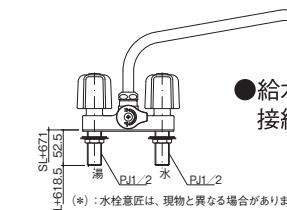
(※)給湯上がり位置は脚部との干渉を避けるため  
(\*)の位置をお願いします。

● 雑排水 取出し可能方向



⇒ 雑排水管VU50 (UB外寸法まで)

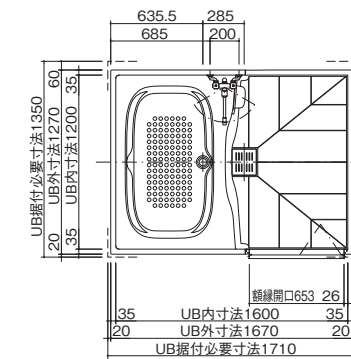
● 給水・給湯 接続部



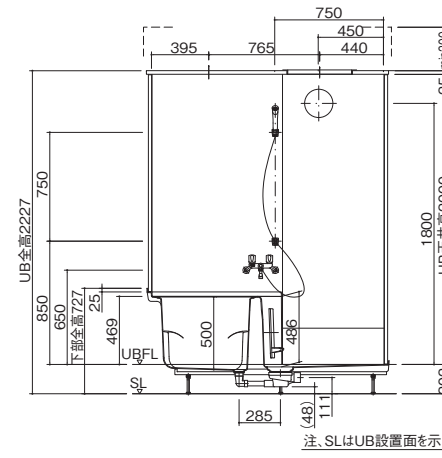
(\*) 水栓意匠は、現物と異なる場合があります。

JS-1216S2

● 平面図

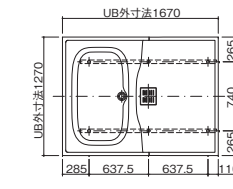


● 立面図

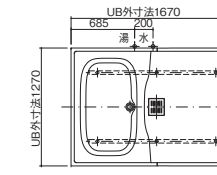


注. SLはUB設置面を示します。

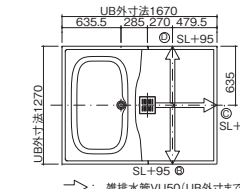
● 脚位置図



● 給水・給湯 取出し位置図

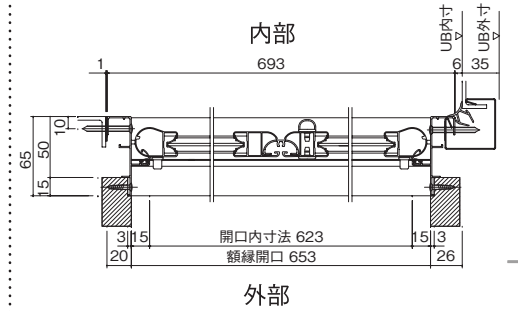
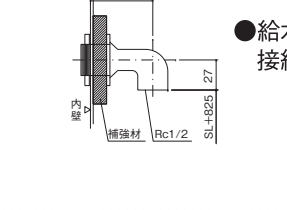


● 雑排水 取出し可能方向



⇒ 雑排水管VU50 (UB外寸法まで)

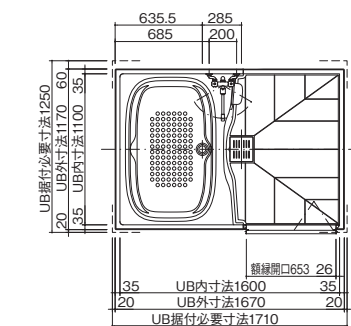
● 給水・給湯 接続部



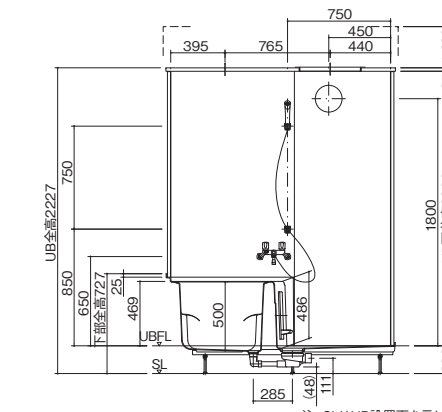
内部  
外部

JS-1116S2

● 平面図

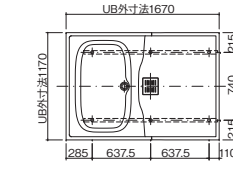


● 立面図

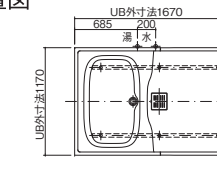


注. SLはUB設置面を示します。

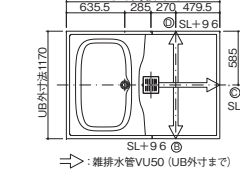
● 脚位置図



● 給水・給湯 取出し位置図

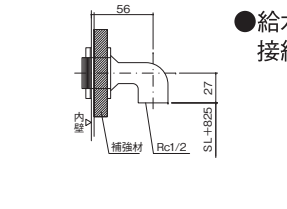


● 雑排水 取出し可能方向

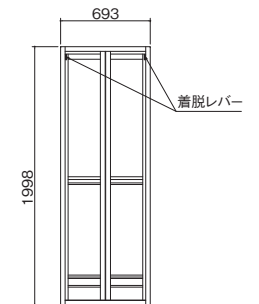


⇒ 雑排水管VU50 (UB外寸法まで)

● 給水・給湯 接続部

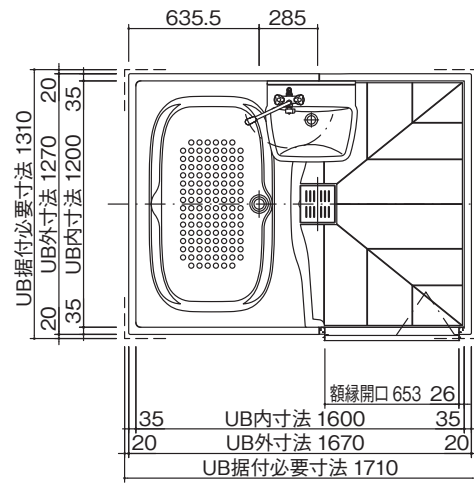


● ドア外観図

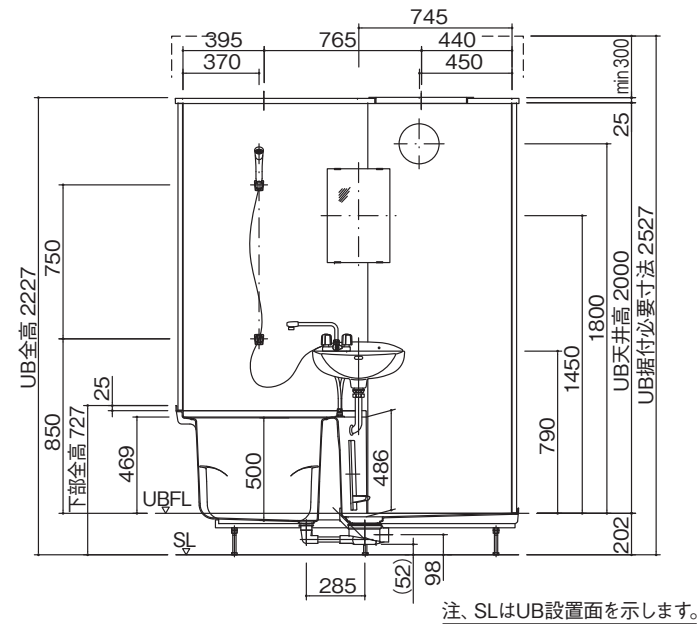


JL-1216S1

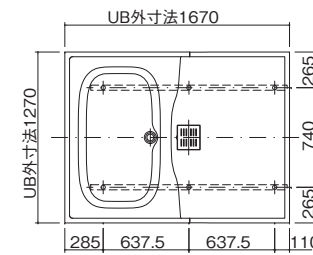
●平面図



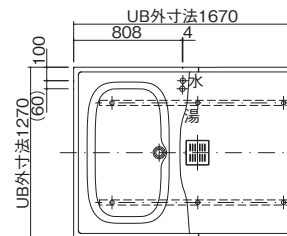
●立面図



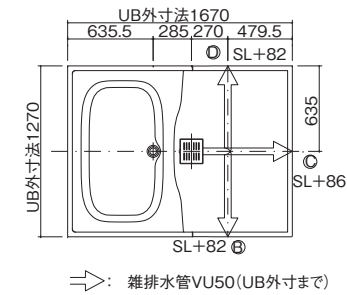
●脚位置図



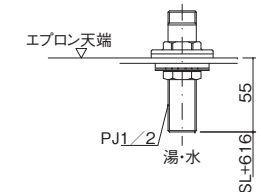
●給水・給湯  
取出し位置図



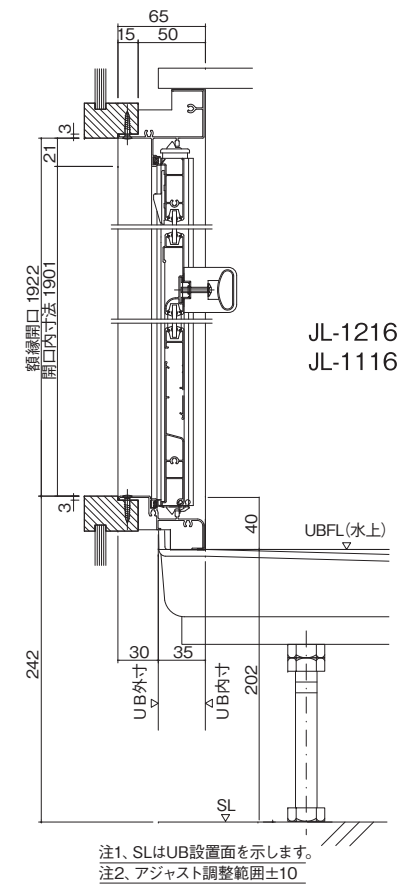
●雑排水  
取出し可能方向



●給水・給湯  
接続部

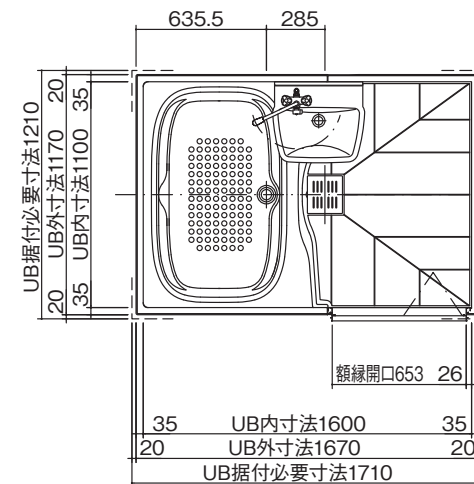


●ドア取り合い

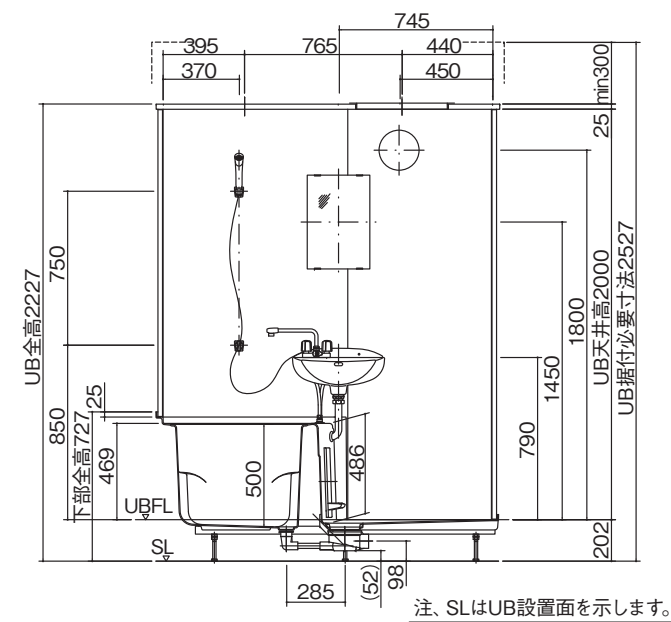


JL-1116S1

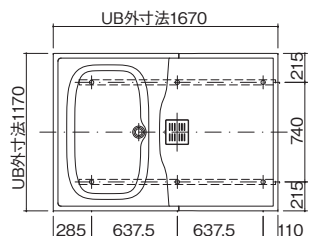
●平面図



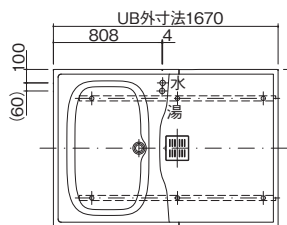
●立面図



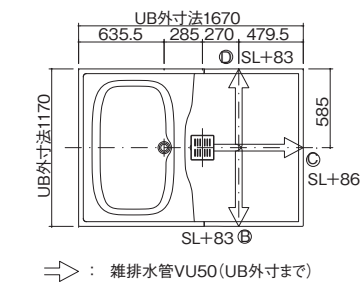
●脚位置図



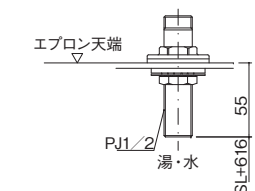
●給水・給湯  
取出し位置図



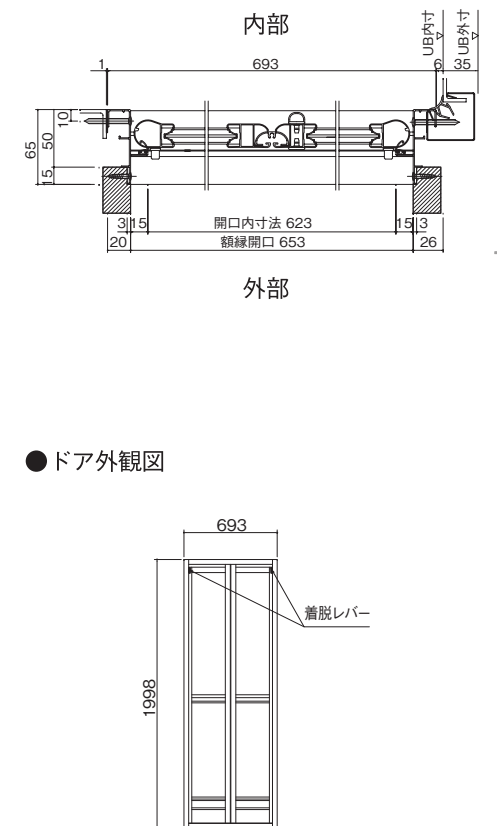
●雑排水  
取出し可能方向



●給水・給湯  
接続部

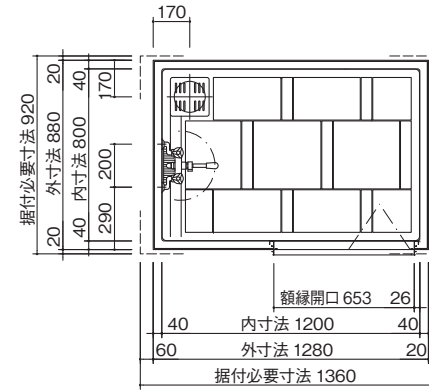


●ドア外観図

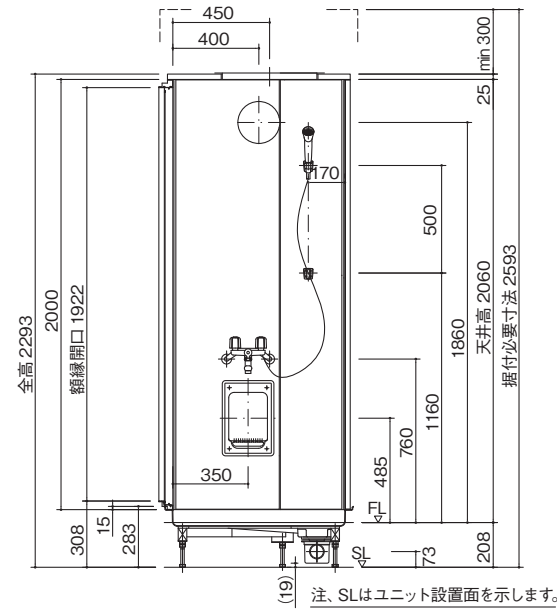


FS-0812S

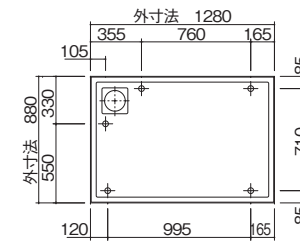
●平面図



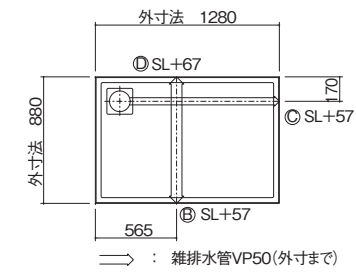
●立面図



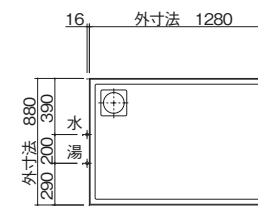
●脚位置図



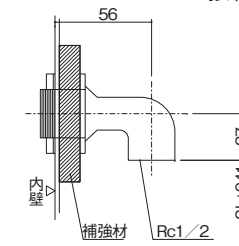
●雑排水  
取出し可能方向



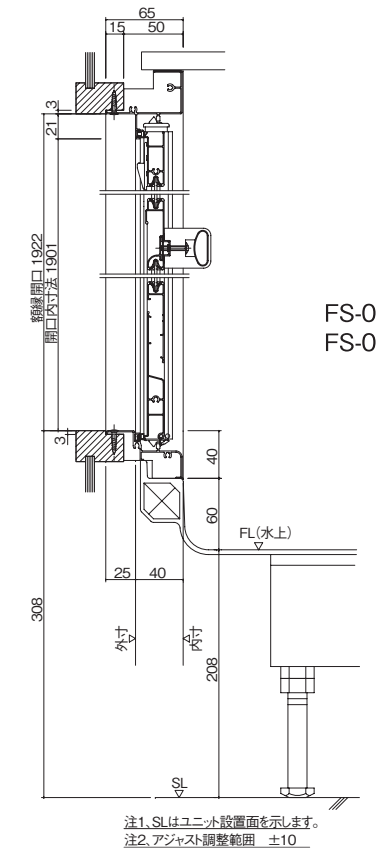
●給水・給湯  
取出し位置図



●給水・給湯  
接続部



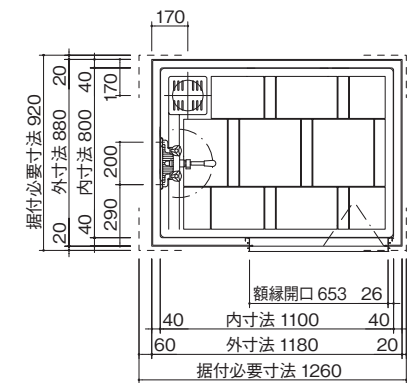
●ドア取り合い



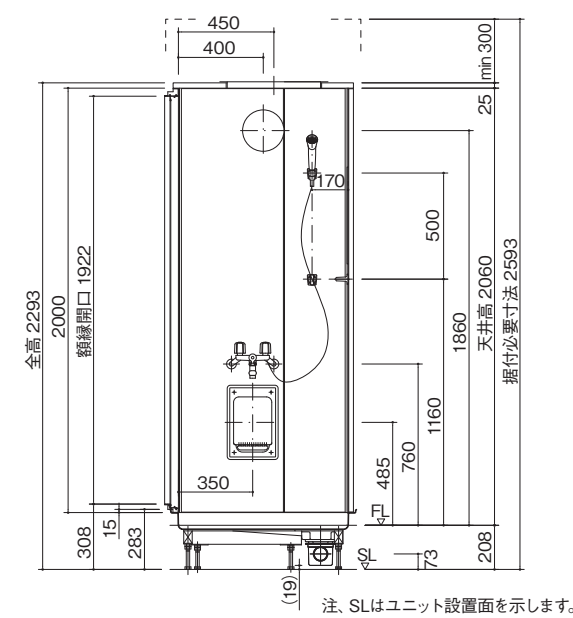
FS-0812S  
FS-0811S

FS-0811S

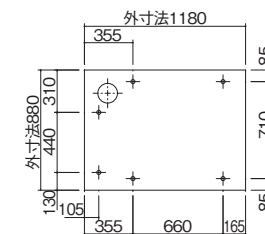
●平面図



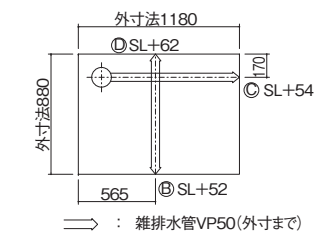
●立面図



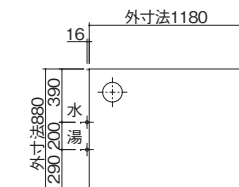
●脚位置図



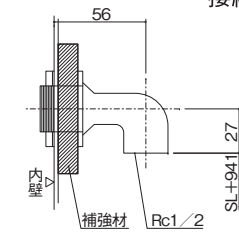
●雑排水  
取出し可能方向



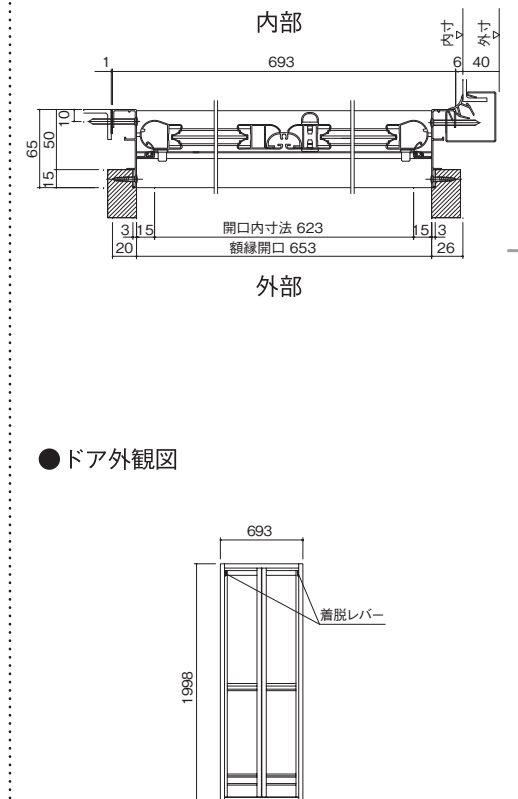
●給水・給湯  
取出し位置図



●給水・給湯  
接続部



●ドア外観図



FS

図面

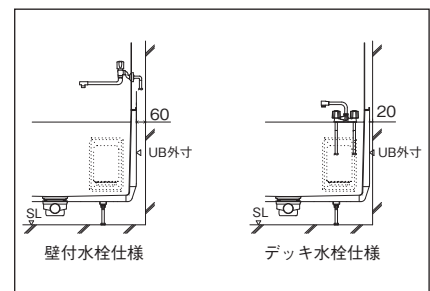
図面

# [設計および工事にあたっての確認事項]

## 建築への納まり

### (1) 据付基準寸法

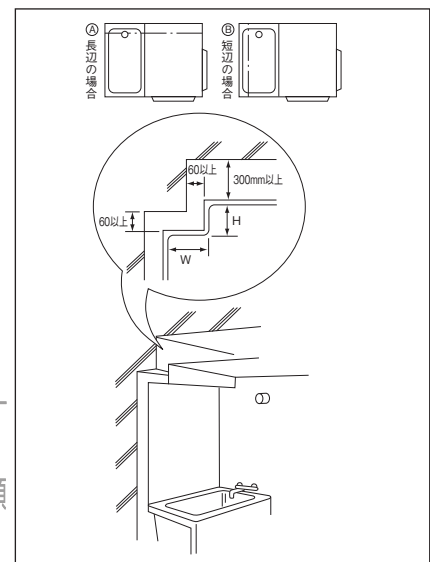
①平面納まり寸法  
ユニットバス（以下 UB）の据付スペースは、クリアランス UB 外寸法 + 20mm を見込んでください。壁付水栓仕様の場合、水栓取付面の裏側には配管用スペース：UB 外寸法 + 60mm を見込んでください。



②立体納まり寸法  
UB 天井上の有効寸法は、点検及びダクトスペースなどの関係で 300mm 以上必要です。

### (2) 梁欠き加工（別途価格）

梁欠き加工は、建築プランの中でできる限り、避けることが望ましいですが、やむをえず梁を避けることができない場合、梁形に対応する梁避け切欠き加工を承ります。梁欠き加工寸法が標準寸法でも、浴室室内側に、出張りができますので、浴室使用上注意が必要です。W+H が 600mm を超える梁欠き加工は、使用者の安全上対応できません。



梁欠き加工標準寸法（内寸表示）

機種	内寸 W (mm)	内寸 H (mm)
GR-1616 GS-1014	100・200	100・250
CX(全サイズ)	100・200	100・200 ・250・300
EP/EL/EF JS/JL (1216/1116)	100・150・200	100・150・200 ・250・300

DKパネル梁欠き

機種	内寸 W (mm)	内寸 H (mm)
GR-1616 GS-1014 CX(全サイズ) EP/JS(1216/1116)	100・200	100・250

※上記寸法は内寸表示です。外寸は下表の通りとなります。

機種	FRP 天井の場合	塩ビ天井の場合
GR-1616 GS-1014	W+5, H±0	W+5, H-10
CX(全サイズ)	W+5, H±0	W+10, H-10
EP/EL/EF JS/JL (1216/1116)	W±0, H±0	W+5, H-10

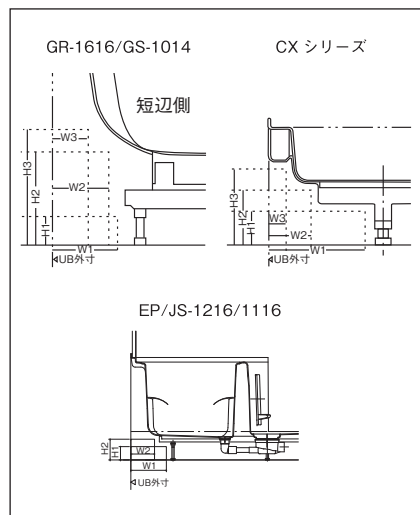
●梁欠き加工は上記標準寸法の中から選定願います。上記以外の寸法については特殊対応となりますので別途ご相談ください。

尚、照明器具等の取付位置が標準仕様と異なる場合がありますのでご了承ください。

●天井材質 FRP の場合でも、梁欠き加工部分は、塩ビ化粧鋼板となります。

### (3) 逆梁とユニットバスの干渉について

逆梁がある場合は下表 W1 × H1 以下もしくは、W2 × H2 以下の範囲であれば床パンとの干渉はありません。（標準脚ボルト装着の場合）下表範囲を超える場合や給水・給湯の干渉につきましては、弊社営業担当にお問い合わせください。

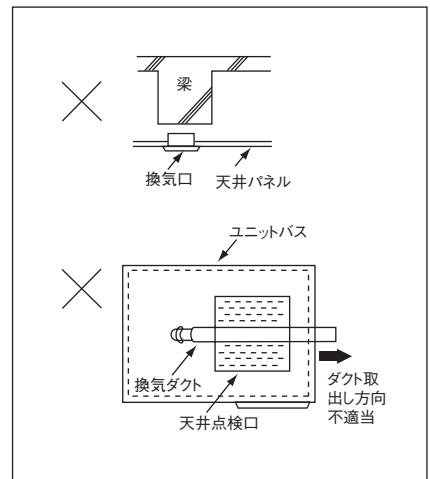


シリーズ	サイズ	短辺			長辺	
		W1×H1	W2×H2	W3×H3	W1×H1	W2×H2
GR	1616	180×50	160×160	100×210	135×110	-
GS	1014	190×90	120×140	70×200	180×110	-
CX	1620/1616	160×50	70×125	-	250×90	200×125
	1418/1317/1216	190×60	140×80	-	175×60	150×80
	1416/1218	160×55	70×90	30×125	160×80	30×125
EP EL EF	1216	240×90	160×140	-	220×110	-
	1116	240×90	160×140	-	170×110	-
JS JL	1216	240×100	160×150	-	220×120	-
	1116	240×100	160×150	-	170×120	-

### (4) 換気ダクトについて

換気口・ダクトが梁等に当たらないか、取付けスペースが十分かを確認してください。尚、ダクトが天井点検口上を通り、点検口をふさがないようにご注意ください。

ユニットバス天井上部で断熱材等を施工する場合（別途工事）には、天井点検口、換気装置を避けてください。

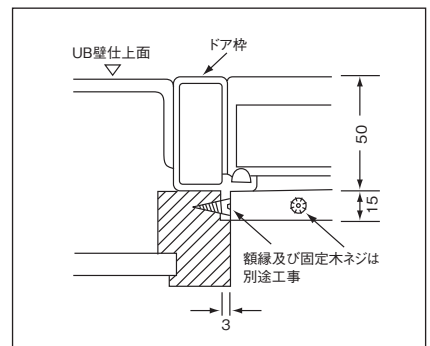


### (5) 木造住宅へ設置する場合

ユニットバスの使用時は 400～600kg 以上の荷重が根太や梁に加わりますので、90 角 (mm) 以上の大きさの根太でアジャスターボルトを全数受けてください。又、床面には 15mm 程度の合板を張ってください。アジャスターボルトのメリコミ防止策として 3mm の鉄板又は樹脂キャップを用意しております（オプション）。

### (6) ドア枠と建築壁との取合い

ドアは美観、耐久性の面からアルミ製の部材を使用しています。この場合、枠の見込み寸法は 50mm とってあります。化粧仕上げをする場合は額縁を取り付け、間柱を立て化粧合板などで仕上げてください。



### (7) ドアの踏み込み高さ

ドアの踏み込み高さは、ユニットバスの機種別にドア取合い詳細図で示しています。ドアの踏み込み高さを低くするためには、床仕上げ面を高くするか、スラブ面を一段落として納めるようにしてください。

### (8) 窓開口

窓開口は壁パネルの構造上、壁パネル裏面にあるリブ内側以内の寸法で設計するようお願いします。リブの位置については弊社営業担当にお問い合わせください。

### (9) 点検口の設置について

ハーフパンユニットは、ユニットバス内に点検口を設けていますが、フルパンユニットは標準では設けていません。フルパンユニット採用の際には、給排水管の接続がユニットの外部から行えるよう、建築側に点検口を設けてください。

## システム設計

プレクスの FRP 製壁は品質保持のため、壁パネル裏面がリブ構造になっています。器具・部品の取付位置はリブを避けた設計になっていますので、設計・採用にあたってはご了承ください。



### (1) 給水・給湯について

- ①シャワー水栓
  - 最高水圧：給水・給湯圧は静水圧で 0.75MPa 以下で使用してください。快適にお使いいただくためには、0.2～0.3MPa 程度の水圧をお勧めします。
  - 最低水圧：給水・給湯圧は流動圧で 0.05MPa 以上必要です。但し、給湯圧が給水圧より高くないようにしてください。（給水圧≧給湯圧）
  - サーモ水栓を使用する場合、給水圧は給湯圧より 0.02MPa 以上高くなるように設定してください。（給水圧≧給湯圧 + 0.02MPa）
  - 瞬間湯沸器で給湯する場合、給水圧は湯沸器最低動作圧より 0.04MPa 以上高くなるように設定してください。（給水圧≧湯沸器最低動作圧 + 0.04MPa）
  - 水栓金具の温度調節方法は下記の種類がありますので、ご選定の際の参考にしてください。

サーモスタート式（サーモ水栓）	水栓金具が、湯温調節ハンドルで設定された温度に自動で調節する方式です。温度調節がしにくい給湯器（電気温水器など）に適しています。
2ハンドル式（2バルブ水栓）	給水側と給湯側の量をそれぞれ別のハンドルで調節して所要の温度に設定する方式です。給湯温度の設定が自由に調節できる給湯器に適しています。

### 洗面器仕様ユニットバスへのサーモ水栓設置について

平成 15 年 4 月に施行されました「給水装置の構造及び材質の基準に関する省令の一部を改定する省令」において、鉛の没出性能基準値が改正されました。JIS B2061「給水栓」5.1.12 により、飲料に用いられる水栓は、鉛及びその化合物の溶出判定基準を満足しなくてはなりません。洗面器付き仕様ユニットバスの水栓金具は飲料用途で使用されることも考えられますので、基準に適合する水栓金具の採用を推奨いたします。詳細は弊社営業担当にご相談ください。

②便器の給水圧  
弊社のユニットバスの便器は水圧の高低に関係なく使用できるロータンク方式を採用しています。

### (10) 搬入について

搬入時は、開口部の位置と大きさ、および形状を十分考慮してください。建物によっては、開口部の広さが十分であるにもかかわらず、ベランダの立ち上がり等が搬入の邪魔になる場合がありますので十分ご注意ください。なお建築現場を通ります道路条件、道幅、混雑の状態なども調べた上で搬入の日時を決定してください。

搬入必要開口寸法

品番	搬入必要開口寸法 (mm)
GR-1616	1100×750
GS-1014	1180×760
CX-1620/1616	1780×650
CX-1418/1416	1580×650
CX-1317	1480×650
CX-1218/1216	1380×650
EP/EL/EF/JS/JL-1216	1380×820
EP/EL/EF/JS/JL-1116	1280×820
FS-0812/0811	980×600

### (3) 換気開口

- 別途、天井換気開口・補強を承ります。ユニットバス発注の際、同時にご希望される開口寸法をご指定くださいますようお願いいたします。
- 換気乾燥機使用の際は地域により壁、天井、乾燥機周辺の材質に制限がある場合があります。使用前に所轄の消防署へお問い合わせください。

### (4) 24 時間入浴システム

24 時間入浴システム（=24 時間循環式浄化保温付装置）を継続してご使用になりますと浴槽表面の荒れ、褪色を著しく促進する場合がありますので採用はご遠慮ください。

### (5) 壁・天井材質と内装制限

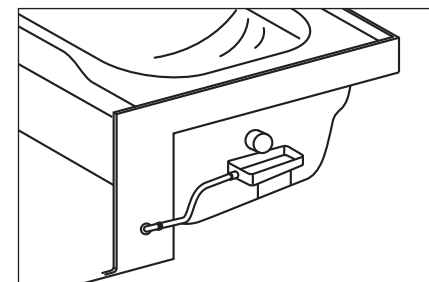
建築基準法により、ユニットバス本体で延焼防止の内装制限を受ける場合、FRP 製壁・天井は使用できません。ご設計の際は弊社営業担当にご相談ください。  
天井パネル ……塩ビ化粧鋼板  
(国土交通大臣認定 NM-2320) ※不燃認定カーテン ……防火塩化ビニール  
(消防庁認定 AFE-27-0379)

### (6) 電気工事士法

電気工事士法により、電気工事は必ず「有資格者」が施工する必要があります。

### (7) コンセントと漏電しゃ断器

洋風ユニットバス（給湯・給水設備が完備し、換気・給湯能力が十分あり、洗い場を設けず浴槽内でのみ体を洗う設備であるもの）においてコンセントを設置する場合は経産省令によりそのコンセント回路の高速・高感度型漏電しゃ断器（定格感度電流 15mA 以下）、または絶縁変圧器（定格容量 3KVA 以下）を取付けることを義務づけられており、同時に電力会社よりの指導がありますのでお含みおき下さい。【対象機種：JF/EF】  
注）この場合の本体および配線工事は別途です。  
なお、和風ユニットバス（洗い場を設けて体を洗うタイプ）は、コンセントの設置ができません。



ドレンパンキット

万一追焚循環金具 取付用の浴槽開口部（別途工事）から漏水発生時に備える受け皿です。ホースを伝ってユニットバス内部の洗い場へ流す事によって、少量の漏水が溢れて下部へ落ちる事を防ぐと共に、使用者様へ異常発生を知らせます。  
●漏水を完全に抑止する事はできません。  
●ドレンパンキットが備えつけられていても、追焚循環金具からの漏水は保証対象外となります。

確認事項

確認事項

# [設計および工事にあたっての確認事項]

## システム設計

### (8) 照明器具

#### ①照明器具のアース線

浴室照明器具には以下の理由によりアース線がついていません。

- 電気用品取締法では150V以上の器具に設置義務がありますが、弊社ユニットバスの照明器具は100Vです。
- 内線規程では金属製の外箱を使用していれば設置義務がありますが、照明カバーは樹脂製ですので設置義務を有しません。

#### ② LED 一体型照明器具

交換の際には器具ごとの交換工事が必要となります。取替工事には電気工事士の免許が必要となりますので、かならず「有資格者」が施工する必要があります。

#### ③ダウンライト

ダウンライトを採用され、ユニットバス天井上部に断熱材等を施工する場合には、器具の上部を避け、水平方向に器具から100mm以上のクリアランスを確保してください。

### (9) 浴室換気乾燥暖房機

#### ①浴室換気乾燥暖房機のご購入・ご採用にあたっての注意事項

- 浴室換気乾燥暖房機は以下の場合、設置不可能なことがありますので、事前にご確認ください。本体の設置スペースが確保できない場合（設置スペースに他の配管など、障害物がある場合も同様です）。
- 排気ダクトが確実に取まらない場合（設置ダクトとの距離が短いなど）。水平設置、およびビス固定ができない場合。AC100V15A以上の電源が確保できない場合。
- 浴室暖房でも送風していますので寒さを感じる場合があります。
- 電気設備技術基準に基づき、アースを確実に取付け、漏電遮断器（分電盤にあればよい）の設置を確認してください。故障や漏電のときに感電することがあります。
- 本体は必ず浴室の内側から取り付けてください。
- 温泉では使用しないでください。故障の原因となります。

#### ②据付、電気工事

- 据付、電気工事等が必要です。お買い上げの販売店または専門業者にご相談ください。一般の方の電気工事は法律で禁じられています。
- 電気容量の制限などにより、容量アップできない場合がありますのでご注意ください。
- アースを完全に取付け、漏電遮断器を確認してください。
- 工事完了後は確実に作動することを確認してください。

#### ③消防指導基準について

本製品の施工にあたっては、地域により防火上での制限（内装材の制限、可燃物との距離の制限など）がありますので、詳細は行政官庁または消防署にお問い合わせください。

- 詳細につきましては、高須産業（株）ホームページ (<https://www.takasu-tsk.com/>) をご覧ください。

### (10) 特殊地域

#### ①寒冷地

凍結のおそれのある地域では、設備機器等寒冷地対策が必要な場合があります。十分なご検討と打ち合わせをお願いします。

#### ②温泉地

温泉地でのご使用は、水質により不可能な場合がありますのでご注意ください。

## 見積、工事

### (1) 見積条件について

#### ①見積に含まれない工事

- 基準スミ出し工事
- 排水トラップおよび汚水管用のスラブスリーブ入れ工事、スラブ穴埋め戻し工事
- 給水・給湯管のユニット外枝管工事および接続工事。
- 排水トラップ、汚水接続管以降の枝管工事および接続工事。
- 照明器具の電気配線は器具よりVVVFφ1.6×2C×1.0m（一部の機種を除く）までとし、以降の配線および結線は別途。
- 天井換気口、換気扇以降のダクト工事および接続工事。
- ユニットの外装工事。（ドア額縁等は別途）
- 関連工事によるユニットバスへの損傷の補修工事。（紛失部品の補充含む）
- 残材の場外搬出作業

#### ②無償で支給していただきたい設備

- 組立に要するモルタルまたは砂、セメント。（モルタル量0.05m<sup>2</sup>/室）
- 現場作業用動力、電気、水、その他。

#### ③無償で貸与していただきたい設備

- ユニット部材搬入用リフトなどの運搬設備および運転者
- 現場倉庫および駐在員詰所。

#### ④その他

- 見積にはパーツモデルおよびモデルルームの費用は含んでおりません。
- 見積には労災保険を含んでおりません。
- 仕様変更のある場合、再見積をさせていただきます。

### (2) 保証について

#### ①保証範囲と保証期間

瑕疵保証期間  
本体●竣工検査後…2年間  
付属部品●竣工検査後…1年間  
瑕疵とは…

ユニットバスが本来備えているべき性能に欠けているため、その本来の性能を発揮しないものをいいます。

#### ②免責事項

保証期間中に於ても、ユニットバス機能に生じた異常が次の各号のいずれかに該当する場合は、保証の対象外となります。

- ①適当な配管・配線が行われなかったことに起因する異常
- ②異常な外力や圧力、高温、腐蝕性ガス等の影響による異常
- ③下記「③ご使用上の注意」に反する使用その他取扱いの不備、又は適切な維持管理を怠ったことによる異常
- ④天変地異、その他不可抗力に起因する異常
- ⑤色あせ等の経年劣化または使用に伴う摩擦等により生じる外観上の変化
- ⑥凍結による破損
- ⑦指定規格以外の電気を使用したことに起因する異常
- ⑧硫黄やアルカリ分を含む入浴剤、温泉などの水質による浴槽表面及び金具類の破損
- ⑨樹脂、金属に対して影響を与える洗剤、薬剤を使用したことに起因する異常
- ⑩その他、弊社の責によらない事由による異常

#### ③ご使用上の注意

- ①重量物を落としたり、鋭利なもので傷付けしないでください。
- ②目地部を傷付けたり、取り除いたりしないでください。
- ③ベンジン・漂白剤・カビ取り剤等は使用しないでください。
- ④循環温水器（24時間バス）は使用しないでください。
- ⑤水栓を使用する際には、注意して湯加減を調整してください。
- ⑥清掃には浴槽内中性洗剤をやわらかい布かスポンジに付けて洗い、その後水でよく流してください。
- ⑦使用後は十分な換気を行ってください。

### (3) 納期について

オプション品の採用、梁欠き加工、配管仕様等により、納期がかかる場合がありますので、弊社営業担当または工事管理担当とよくお打合わせください。一部仕様の決定が遅れますと、ユニットバス全体の納期が遅れることとなりますのでご了承ください。特に配管・雑排水仕様、換気開口等、外部との取り合いがある部分の仕様およびカラーについては早めにご決定ください。

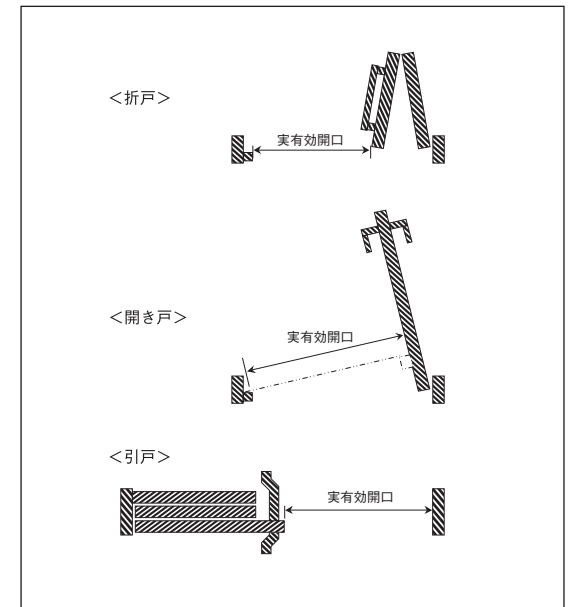
## ドアについて

	機種※	呼び寸法		設計寸法			
		W(mm)	H(mm)	換気面積 (cm <sup>2</sup> )	実有効開口(mm)		
折戸	CX	-	795	2000	120.2	666.0	★
		●	695	2000	100.2	566.0	-
	EP-SW	●	713	2000	107.4	602.0	☆
	EP-S/EL/EF/FS/GS-1014	●	695	2000	100.2	566.0	-
	JS/JL-1216/1116	●	695	2000	100.2	566.0	-
	GS-1014	-	595	2000	80.2	466.0	-
開き戸	CX		795	2000	120.0	700.5	★
			695	2000	100.7	600.5	☆
	JS/JL-1216/1116		695	2000	126.9	600.5	☆
	EP-S/EL/GS-1014		695	2000	100.7	600.5	☆
	GS-1014		595	2000	81.4	500.5	-

#### ・スマートクリンドア

	機種※	呼び寸法		設計寸法			
		W(mm)	H(mm)	換気面積 (cm <sup>2</sup> )	実有効開口(mm)		
折戸	GR●/ CX		795	2000	120.5	668.0	★
			695	2000	104.5	568.0	-
開き戸	GR / CX		795	2000	120.5	700.5	★
			695	2000	104.5	600.5	☆
二枚引戸	CX		930	2000	141.0	814.0	★
	GR / CX		800	2000	120.0	692.0	★

- ※ ●印:標準仕様、無印:オプション設定(サイズ別の適合表はP64を参照ください)。
- ・ ☆印のドアは実有効開口幅600mm以上、★印のドアは650mm以上が確保されています。



#### ■住宅性能表示制度 高齢者等への配慮 ユニットバス関連基準(等級4、等級3のみ抜粋) 及び 対応可能 UB サイズ

項目	等級4	等級3	
浴室出入口の有効な幅員	650mm以上	600mm以上	
浴槽出入りのための手すり	必要	必要	
浴室出入口の段差	20mm以下の単純段差	・20mm以下の単純段差 又は ・浴室内外の高低差を120mm以下、またぎ高さを180mm以下とし、かつ、浴室出入り用の手すりを設置	
浴室の広さ (内法寸法)	短辺	戸建住宅の場合 1,300mm以上	共同住宅の場合 1,200mm以上
	面積	1,400mm以上 2.5㎡以上	2.0㎡以上 1.8㎡以上

対応可能 UBサイズ	1620/1616/1418	○	○	○
	1416/1317	-	○	○
	1218/1216	-	-	○

### ▲ 安全上の注意

**▲ 警告** 指示に従わないと、死亡または重傷を招く可能性があります。

#### 【施工に関する安全上の注意】

- 電気工事は、関連する法令・法規に従って、必ず「有資格者」が行ってください。アースを必要とする電気器具(換気扇など)は、必ずアース工事を行ってください。工事に不備があると電気器具の故障や漏電を引き起こし、感電や火災によって死亡または重傷を招く恐れがあります。

**▲ 注意** 指示に従わないと、傷害を受ける可能性があります。

#### 【使用に関する安全上の注意】

- 化粧品・アロマオイル・クレンジングオイル等が浴室内の棚や排水器具等に付着した場合はすぐに洗い流してください。付着したままにすると割れが生じ、怪我の恐れがあります。
- 浴槽での浸けおき洗いは行わないでください。またイオウ系入浴剤を使用しないでください。浴槽に割れが生じ、怪我の恐れがあります。
- 本カタログ掲載のセット写真は、参考例です。実際に花瓶や小物を置かれる場合は、落下等しないようご注意ください。怪我の恐れがあります。
- 棚やカウンターには過度の重量物を載せないでください。また体重をかけた時、つかまったりなど過度の負荷がかかるような使用はしないでください。製品に破損が生じ怪我の恐れがあります。
- スライドバー、ドアの取っ手、タオル掛けなどを握りバーとして使用しないでください。また体重をかけた時、つかまったりなど過度の負荷がかかるような使用はしないでください。製品に破損が生じ怪我の恐れがあります。

#### 【施工に関する安全上の注意】

- 商品及び付帯する設備の据付けは、専門の知識・技術をもった業者が行ってください。工事に不備があると設置器具が外れ、怪我の恐れがあります。

**注記** 指示に従わないと、他の財物の損傷、この製品自体の故障・損傷、性能不発揮、誤動作などを引き起こす可能性があります。また、知っておくと役立つ情報も提供します。

- 商品ご購入の際には、ご使用前に製品本体の取扱説明書及び付帯する設備機器の取扱説明書をよくお読みの上、正しくお使いください。

### ご留意いただきたいこと

- 浴室ユニットを廃棄処分する場合には、必ず公的な許可を受けている処理業者様に依頼ください。 ○品質改良のため、仕様、外観は予告なしに変更することがありますのでご了承ください。
- 本カタログ掲載の写真と実物とは多少色柄が異なる場合があります。ご了承ください。 ○本カタログ掲載の写真は参考例であり、石鹸やタオル等の小物は商品に含まれません。

Bathing and Relaxing



# BReCS

ブレクス【BReCS】とは

長年の製品コンセプトであった  
「**B**athing and **R**elaxing」を承継・錬磨し、  
「快適な (**C**omfy)」「空間 (**S**pace)」となる製品の提供を通じ、  
「お客様 (**C**ustomer)」の「喜び (**S**atisfy)」を  
これからも追求して参ります。

このような想いを込めて、  
ブランド名をブレクス【BReCS】と名付けました。  
今後ともブレクス【BReCS】をよろしくお願ひします。

<https://brecs.co.jp/>



## ●販売元

### ブレクス株式会社

本社	〒108-0022 東京都港区海岸 3-18-1 ピアシティ芝浦ビル 10F	TEL.03-6550-8491	FAX.03-6550-8722
東北	〒981-3133 宮城県仙台市泉区泉中央 1-23-4 ノースファンシービル 4F	TEL.022-371-5611	FAX.022-771-1211
新潟	〒950-0913 新潟県新潟市中央区鏡 1-1-7 田辺ビル 2F	TEL.025-240-3600	FAX.025-240-3601
中部	〒460-0003 愛知県名古屋市中区錦 3-8-7 こまビル 2F	TEL.052-950-2511	FAX.052-963-0323
北陸	〒923-8580 石川県小松市里川町ナ 23 ブレクスプロダクツ(株)内	TEL.050-3358-3005	FAX.0761-47-3608
近畿	〒550-0002 大阪府大阪市西区江戸堀 2-6-33 江戸堀フコク生命ビル 8F	TEL.06-4256-7590	FAX.06-6445-8660
中四国	〒730-0029 広島県広島市中区三川町 2-10 愛媛ビル・広島 7F	TEL.082-545-6850	FAX.082-240-3580
岡山	〒700-0975 岡山県岡山市北区今 2-6-10 内田ビル 3F	TEL.082-545-6850	FAX.086-244-0321
九州	〒812-0016 福岡県福岡市博多区博多駅南 2-9-11 三共福岡ビル 9F	TEL.092-432-8771	FAX.092-452-0301

### ブリヂストン工業用品岩手販売(株)

岩手	〒020-0837 岩手県盛岡市津志田町 1-5-25	TEL.019-634-0088	FAX.019-634-0260
----	-----------------------------	------------------	------------------

### ブリヂストンタイヤ長野販売(株)

長野	〒399-0033 長野県松本市笹賀 7950	TEL.0263-26-8700	FAX.0263-26-1798
----	-------------------------	------------------	------------------

## ●アフターメンテナンスお問合せ(※ブリヂストン製ユニットバスのお問合せも承ります)

### ブレクス株式会社 カスタマーサポート室

全国	〒550-0002 大阪府大阪市西区江戸堀 2-6-33 江戸堀フコク生命ビル 8F	TEL.06-4256-5804	FAX.06-6445-8660
----	--	------------------	------------------

## ●製造工場

### ブレクスプロダクツ株式会社

	〒923-8580 石川県小松市里川町ナ 23	TEL.0761-47-3600	FAX.0761-47-3608
--	-------------------------	------------------	------------------